

АВТОМОБИЛИ

КрАЗ-6322-016-02, КрАЗ-63221-016-02, КрАЗ-6446-016-02

TRUCKS

RrAZ-6322-016-02, KrAZ-63221-016-02, KrAZ-6446-016-02

КАТАЛОГ

деталей и сборочных единиц

K A T A L O G

of Assembly Units and Parts

**Кременчуг
2015**

ВВЕДЕНИЕ

Каталог является техническим пособием, необходимым при составлении заявок на запасные части автомобилей КраЗ-6322-016-02 бортовой и шасси, КраЗ-63221-016-02 – длиннобазное шасси и КраЗ-6446-016-02 – седельный тягач.

Трехосный автомобиль высокой проходимости КраЗ-6322 (рисунок 1) оборудован бортовой платформой, предназначен для перевозки грузов и людей, буксировки транспортных и специальных прицепов, а также для буксировки самолетов на аэродромах.

Трехосные автомобили шасси КраЗ-6322-016-02 (рисунок 2) и длиннобазное шасси КраЗ-63221-016-02 предназначены для комплектации установками специального и промышленного назначения.

Седельный тягач КраЗ-6446-016-02 (рисунок 3) предназначен для перевозки различных грузов в сцепе с полуприцепом по всем видам дорог и бездорожью.

КАК ПОЛЬЗОВАТЬСЯ КАТАЛОГОМ

Все сборочные единицы и детали, применяемые на автомобилях КраЗ-6322-016-02, КраЗ-63221-016-02 и КраЗ-6446-016-02, разбиты на группы и подгруппы по функциональному признаку.

Каждая группа и подгруппа сопровождается иллюстрациями, на которых детали изображены в порядке конструктивной сборки. К каждой иллюстрации дана спецификация с указанием номеров позиций на рисунке, номеров деталей, кратких наименований и количества деталей на сборочную единицу. Номер рисунка на рисунке указан в правом верхнем углу.

Детали, имеющие индексы А, А1, А2 или 01, 02, 03 и т.д., взаимозаменяемы с основной деталью (без индекса) и между собой; детали с индексами Б, Б1, Б2 или 10, 20, 30 и т.д. взаимозаменяемы между собой, не взаимозаменяемы с деталью без индекса или деталями, имеющими индексы А, А1, А2 или 01, 02, 03 и т.д.

Стандартизованные детали (болты, гайки, шайбы, шпильки и т.д.) имеют шестизначные номера.

Примечание. Данные по силовому агрегату (двигателю со сцеплением и коробкой передач), генератору и стартеру приведены в отдельном каталоге по двигателю ЯМЗ-238ДЕ2.

При заказе запасных частей рекомендуется указывать марку автомобиля, номер шасси и дату выпуска автомобиля.

INTRODUCTION

This Catalog is a reference book to make a request for spare parts of trucks KrAZ-6322-016-02, KrAZ-63221-016-02 and KrAZ-6446-016-02. The cross-country KrAZ-6322-016-02 (Figure 1) truck equipped with side platform is intended for transportation of freights and people, towing transport and special trailers as well as towing aircrafts on the airfields.

The KrAZ-6322-016-02 (Figure 2) three-axle truck chassis and the KrAZ-63221-016-02 long-wheelbase chassis are intended for special and industrial plants to be mounted on.

The KrAZ-6446-016-02 (Figure 3) fifth-wheel tractor is intended for carrying various loads in coupling with a semitrailer on any roads and on off-road terrains.

HOW TO USE THE CATALOG

All assembly units and parts used on the KrAZ-6322-016-02, KrAZ-63221-016-02 and KrAZ-6446-016-02 trucks are arranged in groups and subgroups to their functional use.

Each group and subgroup is illustrated to show the parts in the design assembly order. Each illustration contains a specification with indication of Ref. Nos in the Figure, part numbers, names and quantity of parts per an assembly unit.

The number of Figure is shown in R.H. upper angle.

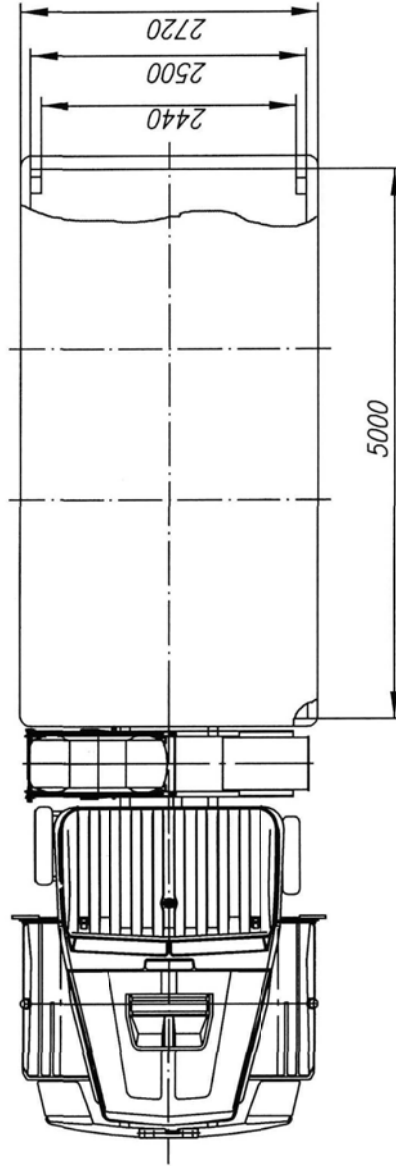
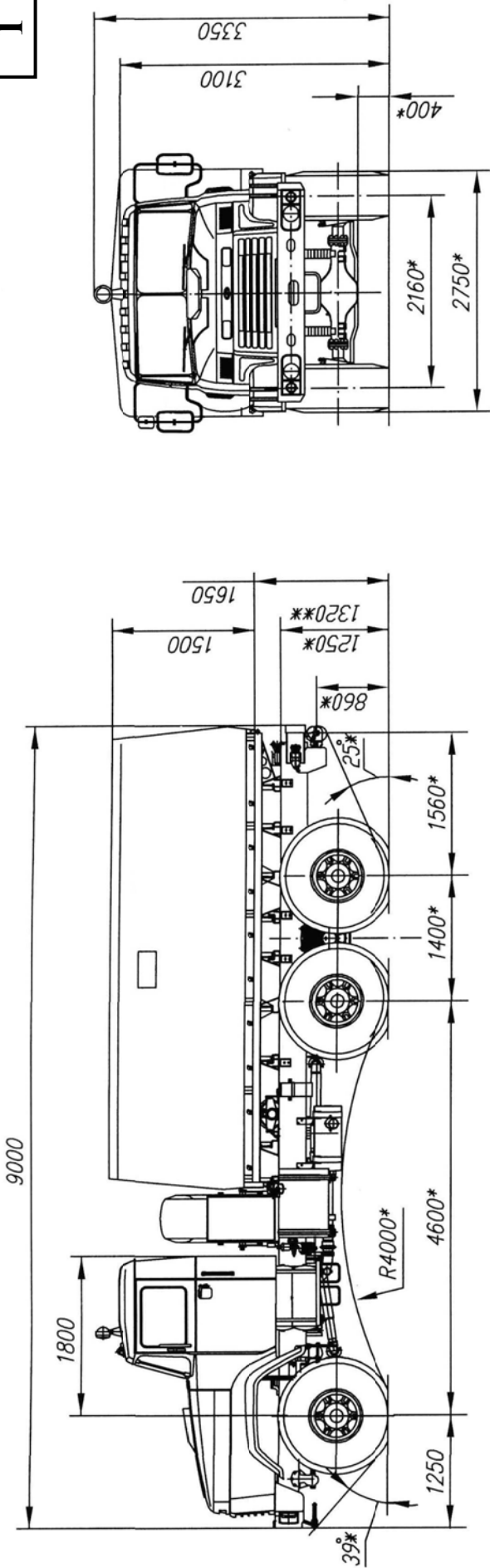
Parts having designations A, A1, A2 or 01, 02, 03 etc are interchangeable with the main part (without designation) and between each other; parts with designations B, B1, B2 or 10, 20, 30 etc are interchangeable with between themselves, but not interchangeable with a part without a designation or parts having designations A, A1, A2 or 01, 02, 03 etc.

Standardized parts (bolts, nuts, washers, cotter pins etc) have six-digit numbers.

Note: Information on the power plant (engine with clutch and gearbox), generator and starter are given in the YMZ-238JE2 catalogue.

Please, point the truck mark, chassis number and date of truck production when ordering spare parts.

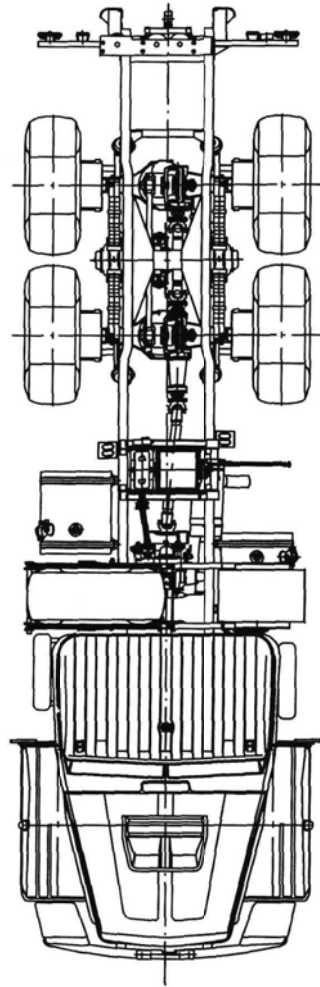
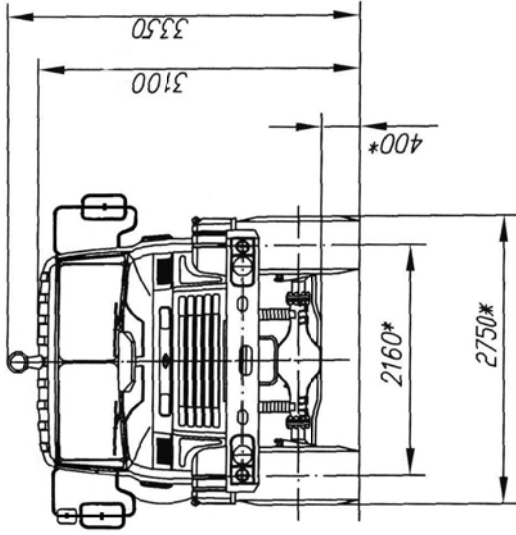
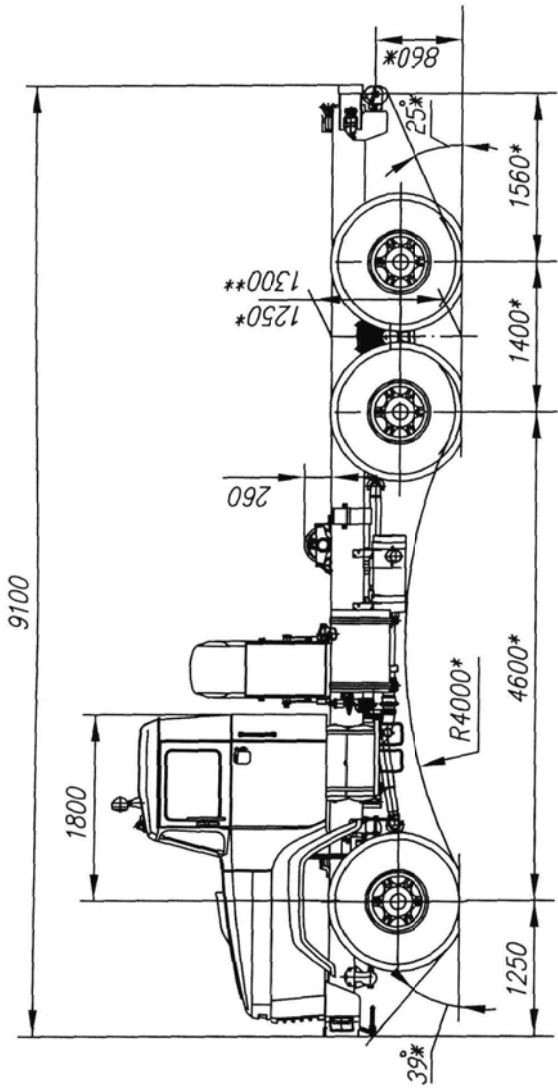
1



- * Размеры с полной массой
- * Dimensions at gross weight
- ** Размеры в снаряженном состоянии
- ** Dimensions at curb weight

Рисунок 1 – Автомобиль КрАЗ-6322-016-02
Figure 1 – KrAZ-6322-016-02 Truck

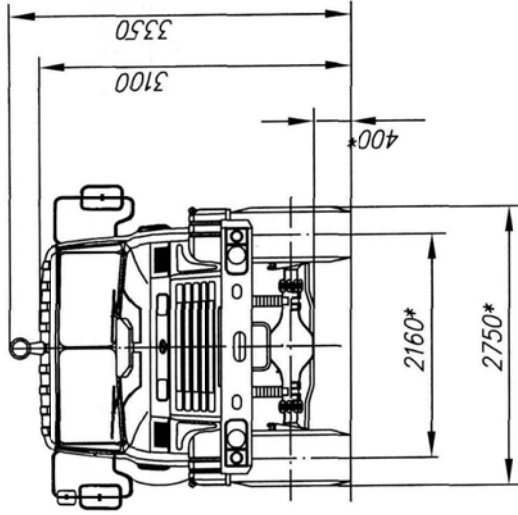
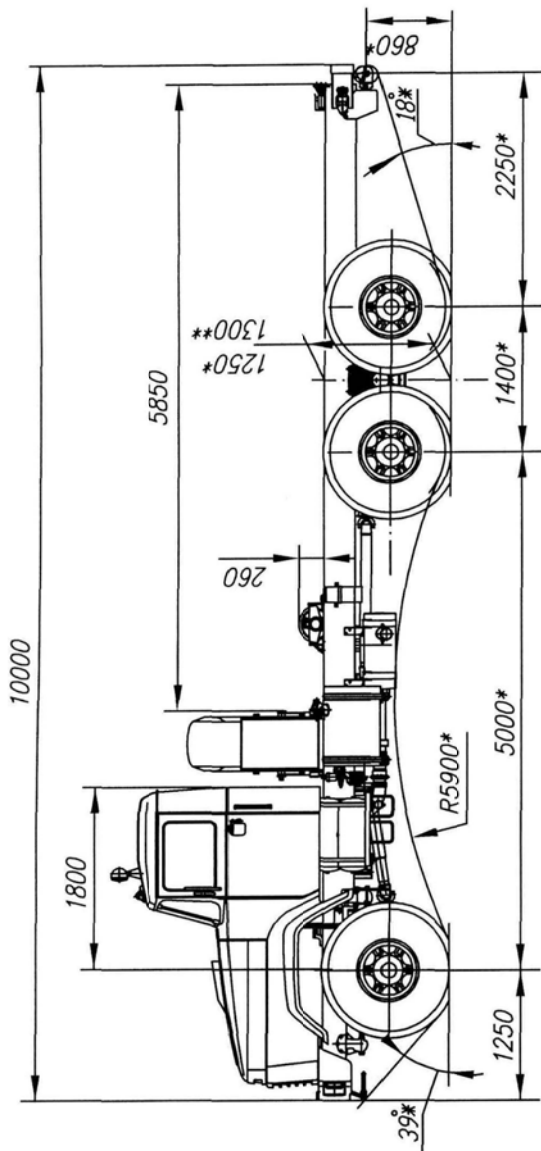
2



- * Размеры с полной массой
- * Dimensions at gross weight
- ** Размеры в снаряженном состоянии
- ** Dimensions at curb weight

Рисунок 2 – Шасси КраЗ-6322-016-02
 Figure 2 – KrAZ-6322-016-02 Chassis

3



- * Размеры с полной массой
- * Dimensions at gross weight
- ** Размеры в снаряженном состоянии
- ** Dimensions at curb weight

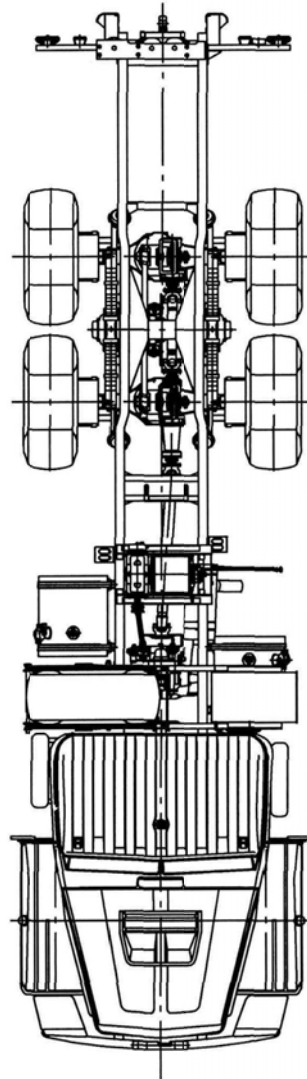
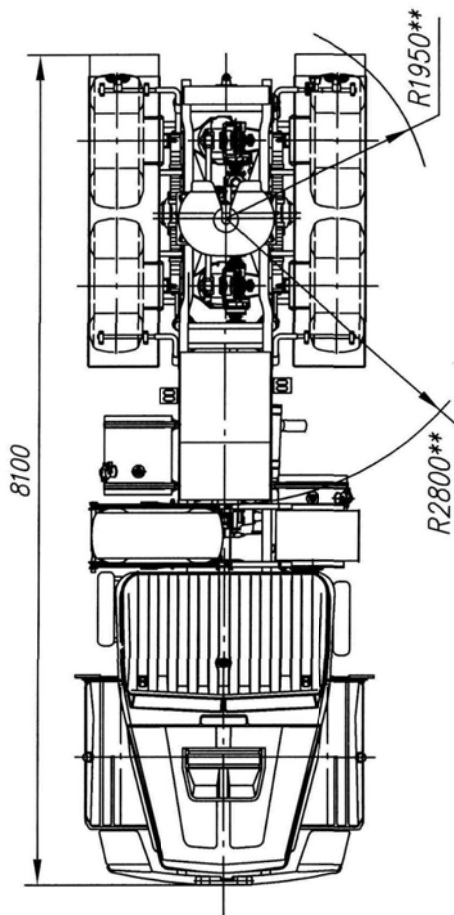
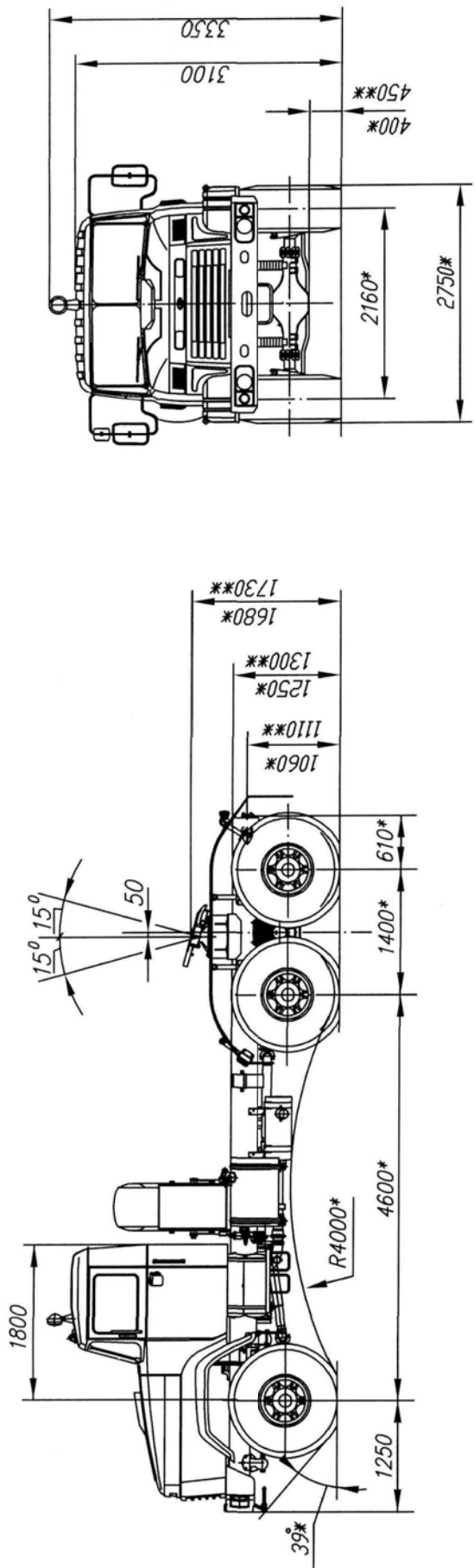


Рисунок 3 – Шасси КрАЗ-63221-016-02
Figure 3 – KrAZ-63221-016-02 Chassis



- * Размеры с полной массой
- * Dimensions at gross weight
- ** Размеры в снаряженном состоянии
- ** Dimensions at curb weight

Рисунок 4 – Седельный тягач КрАЗ-6446-016-02
 Figure 4 – KrAZ-6446-016-02 Bolster Truck

**ПЕРЕЧЕНЬ ГРУПП И ПОДГРУПП
LIST OF GROUPS AND SUBGROUPS**

Группа Group	Подгруппа Subgroup	Рисунок Figure	Наименование	Name
1	2	3	4	5
		1	Общий вид автомобиля КраЗ-6322-016-02	General view of KrAZ-6322-016-02 truck
		2	Общий вид автомобиля КраЗ-6322-016-02 (шасси)	General view of KrAZ-6322-016-02 truck (chassis)
		3	Общий вид автомобиля КраЗ-63221-016-02	General view of KrAZ-63221-016-02 truck
		4	Общий вид автомобиля КраЗ-6446-016-02	General view of KrAZ-6446-016-02 truck
10			ДВИГАТЕЛЬ	ENGINE
	1001	5	Крепление силового агрегата	Power plant attachment
	1015	6	Подогреватель предпусковой	Prestarting heater
11			СИСТЕМА ПИТАНИЯ	FUEL SYSTEM
	1101	7	Баки топливные	Fuel tanks
	1104	8	Топливопроводы	Fuel lines
	1108	9	Привод управления подачей топлива и остановом двигателя	Fuel-feed control drive and engine shutdown
	1109	10	Фильтр воздушный	Air filter
12		11	СИСТЕМА ВЫПУСКА ОГРABОВТАШИХ ГА-ЗОВ	EXHAUST SYSTEM
13			СИСТЕМА ОХЛАЖДЕНИЯ ДВИГАТЕЛЯ	COOLING SYSTEM
	1301	12	Радиатор с кожухом и расширительным бачком	Radiator with housing and expansion tank
	1310	13	Охладитель наддувочного воздуха	
16			СЦЕПЛЕНИЕ	CLUTCH
	1602	14	Привод управления сцеплением	Clutch control drive
	1602	15	Главный цилиндр выключения сцепления	Clutch release master cylinder
17		16	МЕХАНИЗМ ПЕРЕКЛЮЧЕНИЯ ПЕРЕДАЧ	GEARSHIFT MECHANISM
	1703	16	Рычаг переключения передач	Gearshift lever
18			КОРОБКА РАЗДАТОЧНАЯ	TRANSFER GEARBOX
	1801	17	Подвеска раздаточной коробки	Transfer gearbox suspension
	1802	18	Картеры и крышки раздаточной коробки	Transfer gearbox housings and covers
	1802	19	Вал первичный в сборе	Primary shaft, assy
	1802	20	Вал промежуточный и масляный насос	Countershaft assy and oil pump

1	2	3	4	5
18	1802 1804 1804 1811	21 22 23 24	Валы привода переднего и промежуточного мостов Вал привода отбора мощности и механизм включения Привод отбора мощности от первичного вала Воздухопроводы управления раздаточной коробкой, коробкой отбора мощности и блокировкой дифференциалов мостов	Front and inter-mediate axle drive shafts Power take off shaft drive and engagement mechanism Power take off drive from primary shaft Air lines of transfer gearbox, power take off and axle differential interlock control
22	2201 2218	25 26	ПЕРЕДАЧА КАРДАННАЯ Вал карданный привода переднего, промежуточного и заднего мостов Вал карданный от коробки передач к раздаточной коробке	CARDAN DRIVE Front, intermediate and rear axle drive cardan shaft Cardan shaft from gearbox to transfer gearbox
23	2302 2302 2302 2303 2304	27 28 29 30 31	МОСТ ПЕРЕДНИЙ Мост передний (картер и редуктор) Редуктор главной передачи переднего моста (картер с крышками) Редуктор главной передачи переднего моста (валы и шестерни) Дифференциал межколесный переднего моста Опора шаровая переднего моста	FRONT AXLE Front axle (housing and gear unit) Front axle final drive reduction gear (housing with covers) Front axle final drive reduction gear (shafts and gears) Front axle interwheel differential Front axle ball support
24	2401 2402 2402 2403 2409 2502 2702 2707	32 33 34 35 36 37 38 39	МОСТ ЗАДНИЙ Картер заднего и промежуточного мостов Картер редуктора заднего и промежуточного мостов с крышками Редуктор главной передачи заднего и промежуточного мостов (валы и шестерни) Межколесный дифференциал заднего моста и полуоси заднего моста Механизм блокировки межколесного дифференциала заднего моста Удлинитель редуктора промежуточного моста	REAR AXLE Rear and intermediate axles housing Rear and intermediate axles reduction gear case with covers Rear and intermediate axles final drive reduction gear (shafts and gears) Interwheel differential of rear axle and rear axle shafts Rear axle interwheel differential locking mechanism Intermediate axle extender
27	2702 2707	38 39	УСТРОЙСТВО СЕДЕЛЬНО-СЦЕПНОЕ Приборы буксирные задние	BOLSTER Rear towing gears

1	2	3	4	5
28	2801	40	РАМА Рама	FRAME Frame
29	2902 2905 2912 2918 2918	41 42 43 44 45	ПОДВЕСКА Рессоры передние Амортизатор передней подвески Рессоры задние и штанги реактивные Балансиры задней подвески с осью Балансиры задней подвески с осью (выпускается с 2015 года)	SUSPENSION Front springs Front suspension shock-absorber Rear springs and torque rods Rear suspension balance beams with axle Rear suspension balance beams with axle (production is made from 2015)
31	3101 3103 3104 3105 3122 3122	46 47 48 49 50 51	КОЛЕСА И СТУПИЦЫ Колесо с шиной Ступица переднего колеса с тормозным барабаном Ступица заднего колеса с тормозным барабаном Держатель запасного колеса Воздухопроводы системы накачки шин Кран управления давлением в шинах	WHEELS AND HUBS Wheel with tire Front axle hub with brake drum Rear axle hub with brake drum Spare wheel holder Air pipe of tires pumping system Tire pressure control cock
34	3401 3401 3405 3405 3410	52 53 54 55 56	УПРАВЛЕНИЕ РУЛЕВОЕ Управление рулевое Рулевая колонка с колесом Цилиндр силовой Бачок масляный Тяги рулевые	STEERING Steering Steering column with wheel Power cylinder Oil tank Steering rods
35	3501 3501 3504 3506 3506 3509 3513 3512 3515	57 58 59 60 61 62 63 64 64	ТОРМОЗНАЯ СИСТЕМА Механизмы тормозные передние Механизмы тормозные задние Педали тормозная и привод управления двухсекционными тормозным краном Установка регулятора тормозных сил Воздухопроводы и аппараты тормозной системы Установка и привод компрессора Ресиверы Влагомаслоотделитель с регулятором давления Противозамерзатель	BRAKE SYSTEM Front brake gears Rear brake gears Brake pedal and two-section brake valve drive Braking force regulator installation Air ducts and devices of brake system Compressor mounting and drive Receivers Moisture-,oil separator with pressure regulator Antifreeze

1	2	3	4	5
35	3513 3514 3515 3515 3518 3519 3519 3520 3521 3522 3522 3537	65 66 66 67 67 68 68 69 70 71 71 72	Клапан слива конденсата Кран тормозной двухсекционный Клапан контрольного вывода Клапан защитный четырехконтурный Клапан ускорительный Камера тормозная передняя Камера тормозная задняя Кран разобщительный Головки соединительные Клапан двухпроводного привода Клапан однопроводного привода Кран тормозной обратной действия с ручным управлением Клапан двухмагистральный	Condensate drain valve Two-section brake valve Check outlet valve Four-circuit safety valve Acceleration valve Front brake chamber Rear brake chamber Disconnecting valve Coupling heads Two-way drive valve One-way drive valve Back action hand-operated brake valve Two-way valve
37	3703 3711 3700 3721 3727	73 74 75 76 77 78	ЭЛЕКТРООБОРУДОВАНИЕ Аккумуляторные батареи Приборы световые передние Приборы световые задние Сигналы звуковые Фара-прожектор Схема электрооборудования	ELECTRICAL EQUIPMENT Storage batteries Front lighting devices Rear lighting devices Horns Headlight Electrical equipment chart
38,52,53		79	ПАНЕЛЬ ПРИБОРОВ	INSTRUMENT PANEL
45	4501 4502	80 81	ЛЕБЕДКА Вал карданный привода лебедки	WINCH Winch drive propeller shaft
50 52 61 68 81	5000 5205 5208 6100 6800 6809 8101 8110	82 83 84 85 86 87 88 89	КАБИНА Кабина в сборе и крепление кабины Стеклоочиститель Стеклоомыватель Дверь кабины Сиденье водителя Амортизатор сиденья водителя Отопитель кабины Трубопроводы системы отопления кабины	CAB Cab assembly and attachment Wiper Windshield washer Cab door Driver's seat Driver's seat shock-absorber Cab heater Cab heating system lines

1	2	3	4	5
81	8110	90	Отопитель кабины дополнительный	Additional cab heater
82	8201	91	ПРИНАДЛЕЖНОСТИ КАБИНЫ Зеркало заднего вида	CAB ACCESSORIES Rear view mirror
84	8401 8402 8406	92 93 94	ОПЕРЕНИЕ Облицовка радиатора и капот Замок капота Крыло переднее и подножки	BODY ACCESSORIES Radiator shell and hood Hood lock Front fender and footboards
85	8506	95	ПЛАТФОРМА	PLATFORM

**СБОРОЧНЫЕ ЕДИНИЦЫ И ДЕТАЛИ
ASSEMBLY UNITS AND PARTS**

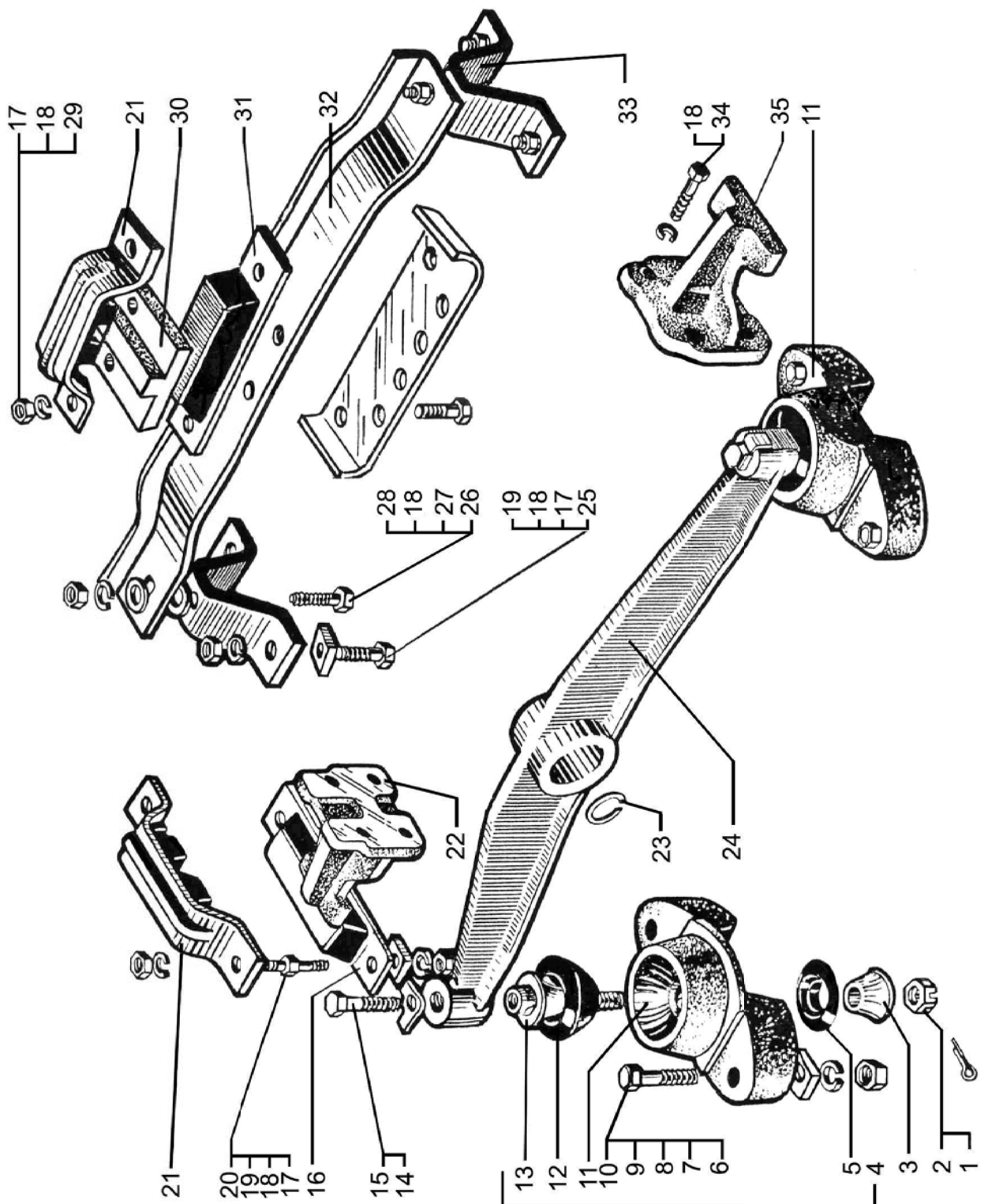
№ рис. Fig. №	№ поз. Ref. №	Номер детали Quantity	Количество				Наименование детали	Name
			КрАЗ- 6322- 016-02	КрАЗ- 6322- 016-02 шасси chassis	КрАЗ- 63221- 016-02	КрАЗ- 6446- 016-02		
1	2	3	4	5	6	7	8	9

КРЕПЛЕНИЕ СИЛОВОГО АГРЕГАТА

POWER UNIT ATTACHMENT

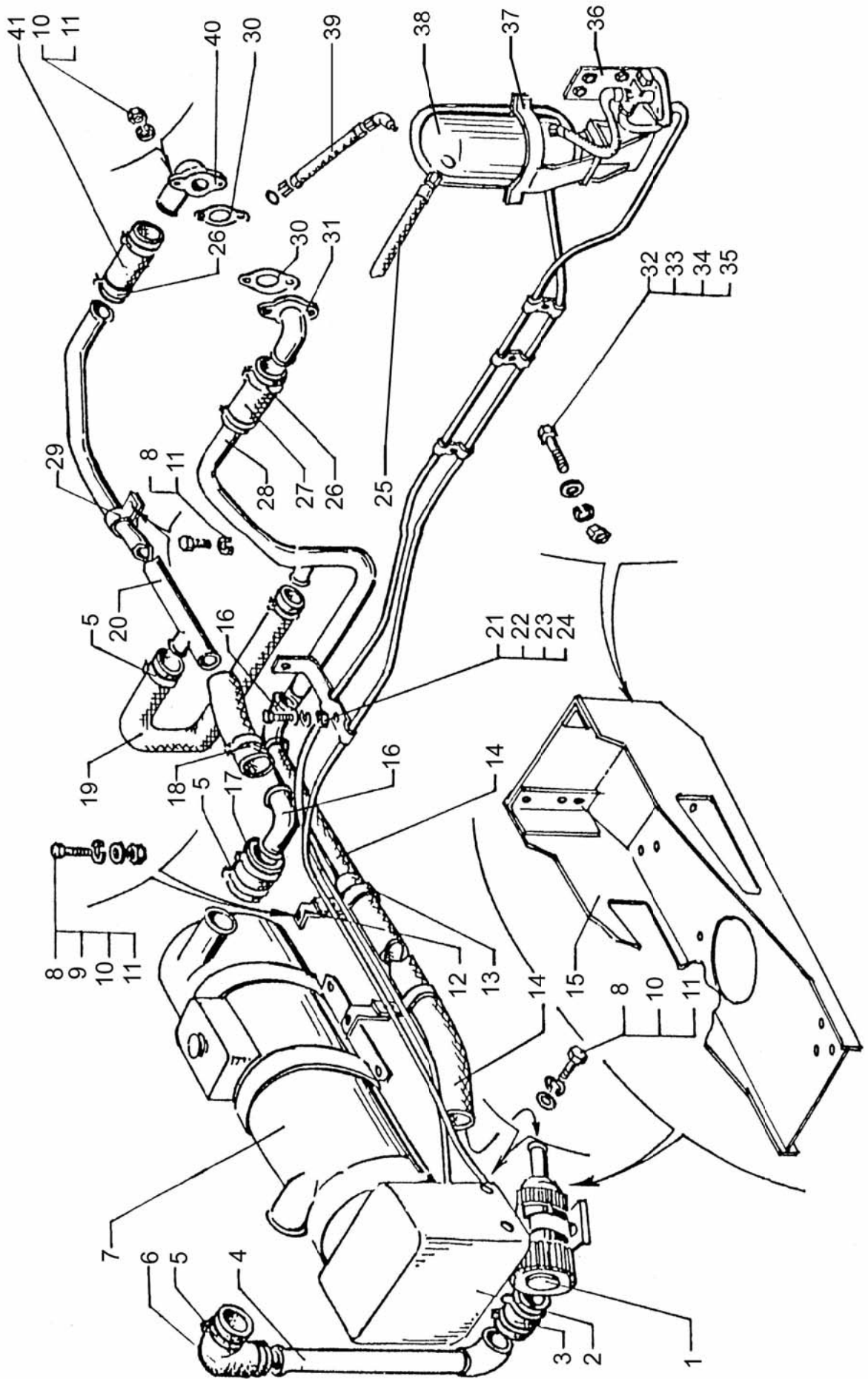
5	21	256-1001005-A1	3	3	3	3	Скоба опоры двигателя	Clamp
	16	256Б-1001008	2	2	2	2	Подушка опоры двигателя	Support pad
	4	65055-1001008	2	2	2	2	Передняя опора двигателя в сборе	Engine front support, assy
	35	250-1001016	1	1	1	1	Кронштейн средней опоры двигателя правый	R.H. bracket of centre support
	22	250-1001017	1	1	1	1	Кронштейн средней опоры двигателя левый	L.H. bracket of centre support
	24	65055-1001018	1	1	1	1	Балка передней опоры двигателя	Front support beam
	6	65055-1001019	2	2	2	2	Пластина	Plate
	11	65055-1001022	2	2	2	2	Кронштейн передней опоры	Bracket
	3	65055-1001023	2	2	2	2	Накладка нижняя	Lower lining
	12	65055-1001025	2	2	2	2	Подушка передней опоры	Pad
	5	65055-1001027	2	2	2	2	Буфер	Buffer
	13	65055-1001028	2	2	2	2	Палец опоры	Support pin
	23	65055-1001029	1	1	1	1	Кольцо	Ring
	30	65055-2001040	1	1	1	1	Кронштейн задней опоры	Rear support bracket
	31	256Б-1001052-02	1	1	1	1	Подушка задней опоры	Rear support pad
	32	65055-1001068	1	1	1	1	Балка задней опоры	Rear support beam
	33	65055-1001072	2	2	2	2	Кронштейн	Bracket
	10	200873	4	4	5	6	Болт М16х105	Bolt M16x105

1	2	3	4	5	6	7	8	9
5	25	200817	4	4	4	4	Болт М14-6gx60	Болт М14-6gx60
	29	201591	10	10	10	10	Болт М14-6gx45	Болт М14-6gx45
	34	201610	4	4	4	4	Болт М14x30	Болт М14x30
	26	201618	2	2	2	2	Болт М14-6gx50	Болт М14-6gx50
	15	202145	2	2	2	2	Болт М16x1,5-6gx45	Болт М16x1,5-6gx45
	17	250558	10	10	10	10	Гайка М14-6Н	Нут М14-6Н
	28	250559	2	2	2	2	Гайка М14x1,5-6Н	Нут М14x1,5-6Н
	7	250560	4	4	4	4	Гайка М16-6Н	Нут М16-6Н
	2	250871	2	2	2	2	Гайка М16x1,5-6Н	Нут М16x1,5-6Н
	27	252016	7	7	7	7	Шайба 14	Washer 14
	9	252017	4	4	4	4	Шайба 16	Washer 16
	18	252138	24	24	24	24	Шайба 14 ОТ	Washer 14 ОТ
	8	252139	6	6	6	6	Шайба 16	Washer 16
	1	258055	2	2	2	2	Шплинт 4,0x36	Cotter pin 4.0x36
	14	345330	2	2	2	2	Шайба стопорная	Washer
	19	345422	14	14	14	14	Шайба 14	Washer 14
	20	348849	4	4	4	4	Шпилька	Stud



1	2	3	4	5	6	4	5	6	4	7	8
6	5	65055-1325008	2	2	2	2	2	2	2	ХомуТ NORMA-TORRO S 20-32/9	Clip NORMA-TORRO S 20-32/9
	26	65055-1325010	18	18	18	18	18	18	18	ХомуТ NORMA-TORRO S 35-50/12	Clip NORMA-TORRO S 35-50/12
	19	260-8101086	1	1	1	1	1	1	1	Шланг	Hose
	21	201422	8	8	8	8	8	8	8	Болт М6-6gx25	Bolt M6-6gx25
	8	201456	13	13	13	13	13	13	13	Болт М8-6gx20	Bolt M8-6gx20
	32	201546	4	4	4	4	4	4	4	Болт М12-6gx45	Bolt M12-6gx45
	22	250508	12	12	12	12	12	12	12	Гайка М6-6Н	Nut M6-6H
	9	250510	16	16	16	16	16	16	16	Гайка М8-6Н	Nut M8-6H
	35	250514	6	6	6	6	6	6	6	Гайка М12-6Н	Nut M12-6H
	23	252004	9	9	9	9	9	9	9	Шайба 6	Washer 6
	33	252007	4	4	4	4	4	4	4	Шайба 12	Washer 12
	10	252038	10	10	10	10	10	10	10	Шайба 8	Washer 8
	24	252134	13	13	13	13	13	13	13	Шайба 6Т	Washer 6T
	11	252135	25	25	25	25	25	25	25	Шайба 8Т	Washer 8T
	34	252137	6	6	6	6	6	6	6	Шайба 12	Washer 12
	29	348316	2	2	2	2	2	2	2	Кляммер	Cramp iron

6



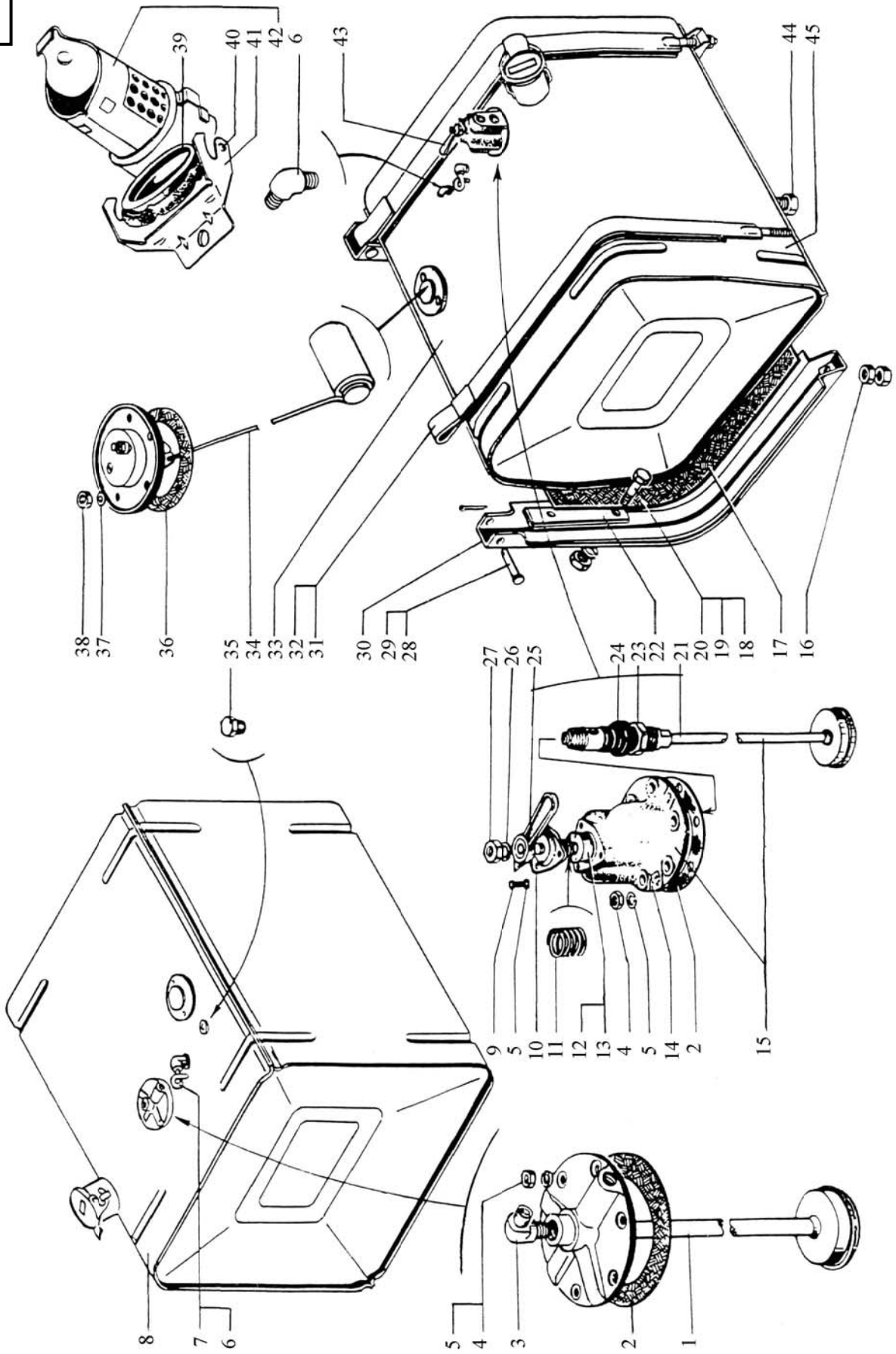
1	2	3	4	5	6	7	8	9
					БАКИ ТОПЛИВНЫЕ FUEL TANKS			
7	8	6443-1101008-20	1	1	1	1	Бак топливный	Fuel tank
	45	6443-1101009-20	1	1	1	1	Бак топливный	Fuel tank
	33	6443-1101012	1	1	1	1	Корпус бака	Fuel tank body
	42	6505-1101065	1	1	1	1	Элемент защитный	Protective element
	44	256Б-1101078	1	1	1	1	Пробка	Plug
	30	6322-1101104	4	4	2	2	Кронштейн бака	Fuel tank bracket
	17	6505-1101106	4	4	2	2	Прокладка	Gasket
	32	6505-1101110	4	4	2	2	Хомут	Clip
	31	6505-1101114	4	4	2	2	Прокладка	Gasket
	29	6505-1101115	4	4	2	2	Палец	Pin
	22	6505-1101174	4	4	2	2	Пластина	Plate
	41	6505-1103010	1	1	1	1	Пробка бака	Fuel tank plug
	39	6505-1103075	1	1	1	1	Прокладка	Gasket
	7	6505-1104226	2	2	1	1	Сапун	Breather
	1	6505-1104469	1	1	1	1	Топливозаборник правого бака	Fuel intake of R.H. tank
	15	6437-1104469	1	1	1	1	Кран распределительный с топливозаборником левого бака	Distributing cock with fuel intake of L.H. tank
	2	214Б-1104474	1	1	1	1	Прокладка	Gasket
	21	6437-1104485	1	1	1	1	Топливозаборник левого бака	Fuel intake of L.H tank
	24	257-1104492	1	1	1	1	Гайка	Nut
	43	6322-1104650	1	1	1	1	Кран распределительный	Distributing cock
	14	6322-1104652	1	1	1	1	Корпус	Body
	13	257-1104654-20*	1	1	1	1	Пробка	Plug
	10	257-1104660	1	1	1	1	Крышка	Cover
	25	6322-1104662*	1	1	1	1	Рукоятка	Handle
	12	257-1104690	1	1	1	1	Втулка	Bushing
	11	200-3521032	1	1	1	1	Пружина	Spring
	36	214Б-3806026	1	1	1	1	Прокладка датчика	Pickup gasket

1	2	3	4	5	6	7	8	9
7	34	5212.3827-10	2	2	2	2	Датчик указателя уровня топлива	Fuel level indicator pickup
	9	201416	3	3	3	3	Болт М6х12	Bolt M6x12
	20	202148	8	8	4	4	Болт М16х55	Bolt M16x55
	38	250464	4	5	6	7	Гайка М5	Nut M5
	4	250508	6	6	6	6	Гайка М6	Nut M6
	27	250510	1	1	1	1	Гайка М8	Nut M8
	16	250512	8	8	4	4	Гайка М10	Nut M10
	18	250561	8	8	4	4	Гайка М16х1,5	Nut M16x1.5
	37	252133	5	5	5	5	Шайба 5	Washer 5
	5	252134	6	12	6	6	Шайба 6	Washer 6
	26	252135	1	1	1	1	Шайба 8	Washer 8
	19	252139	8	8	4	4	Шайба 16	Washer 16
	40	255140	3	3	3	3	Заклепка	Rivet
	28	258069	4	4	2	2	Шплинт 5x36	Cotter pin 5x36
	35	262541	1	1	1	1	Пробка	Plug
	3	346109	1	1	1	1	Угольник 20x1,5xК1/4"	Elbow M20x1.5xK1/4"
	6	347214	3	3	3	3	Угольник К1/8"хМ10х1	Elbow K1/8"хM10x1
	23	349704	1	1	1	1	Гайка М24х1	Nut M24x1

* Может устанавливаться 257-1104654-30 и 255БС-1104662-01 в комплекте

* May be installed 257-1104654-30 and 255БС-1104662-01-set

7

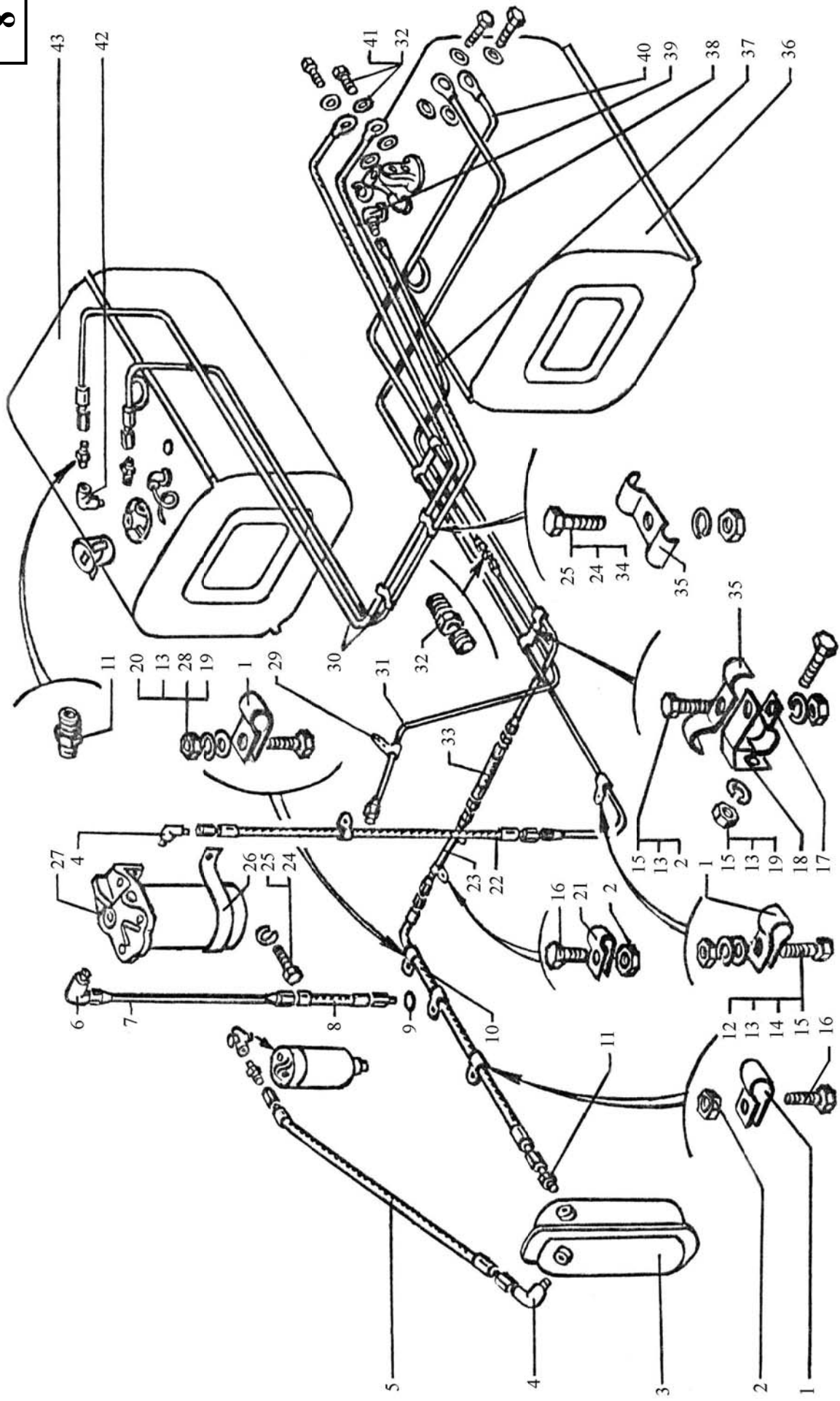


1	2	3	4	5	6	7	8	9	
			ТОПЛИВНЫЕ БАКИ, ТОПЛИВОПРОВОДЫ И ФИЛЬТР ГРУБОЙ ОЧИСТКИ ТОПЛИВА						
		FUEL TANKS, FUEL LINES AND FUEL COARSE FILTER							
8	3	250-1015140	1	1	1	1	Бачок топливный подогревателя	Heater fuel tank	
	5	250-1015380	1	1	1	1	Шланг от фильтра тонкой очистки к бачку	Hose from fine filter to tank	
	43	6443-1101008-20	1	1	1	1	Бак топливный правый	R.H. fuel tank	
	36	6443-1101009-20	1	1	1	1	Бак топливный левый	L.H. fuel tank	
	43	6443-1101008-30*	1	1	1	1	Бак топливный правый	R.H. fuel tank	
	36	6443-1101009-50*	1	1	1	1	Бак топливный левый	L.H. fuel tank	
	10	6510-1104140	1	1	1	1	Топливопровод от фильтра тонкой очистки	Fuel line from fine filter	
	22	65053-1104142	1	1	1	1	Топливопровод к фильтру грубой очистки и к бачку подогревателя	Fuel line to coarse filter and to heater tank	
	8	250-1104147-01	1	1	1	1	Шланг соединительный	Connection hose	
	37	643701-1104216	1	1	1	1	Трубка топливная от штуцера к левому баку	Fuel pipe from union to L.H. tank	
	31	643701-1104220-10	1	1	1	1	Трубка топливная от форсунок к штуцеру	Fuel pipe from nozzles to union	
	30	6322-1104507	2	2	2	2	Топливопровод между баками	Fuel line between tanks	
	-	250-1104508*	1	1	1	1	Трубка от левого бака к правому	Pipe from L.H. tank to R.H. tank	
	-	250-1104510*	1	1	1	1	Трубка от левого бака к распределительному крану	Pipe from L.H. tank to distributing cock	
	7	250-1104512	1	1	1	1	Трубка топливная от фильтра грубой очистки к насосу	Fuel pipe from coarse filter to pump	
	9	256Б-1104536	2	2	2	2	Шайба уплотнительная	Sealing washer	
	23	6437-1104555	1	1	1	1	Трубка соединительная	Connecting pipe	
	38	5444-1104559-10	1	1	1	1	Трубка топливная от левого бака к шлангу	Fuel pipe from L.H. tank to hose	
	40	5444-1104567-10	1	1	1	1	Трубка топливная от шланга к распределительному крану	Fuel pipe from hose to distributing cock	

1	2	3	4	5	6	7	8	9
8	33	256Б-1104570-01	1	1	1	1	Шланг соединительный	Connection hose
	41	257-1104674	8	8	8	8	Прокладка	Gasket
	27	204А-1105510-Б	1	1	1	1	Фильтр грубой очистки	Coarse filter
	26	250-1105515	1	1	1	1	Хомут	Clip
	-	257Б1-3506161	1	1	1	1	Пластина	Plate
	18	260-3506162	4	4	4	4	Кронштейн	Bracket
	-	250Б-3506162	2	2	2	2	Кронштейн	Bracket
	17	250-3506165	2	2	2	2	Скоба	Clamp
	35	6510-3506167	4	4	4	4	Скоба	Clamp
	-	250-3570322	2	2	2	2	Втулка	Bushing
	25	201420	4	4	4	4	Болт М6х20	Bolt М6х20
	16	201458	4	4	4	4	Болт М8х25	Bolt М8х25
	19	201460	1	1	1	1	Болт М8х30	Bolt М8х30
	12	201456	2	2	2	2	Болт М8х20	Bolt М8х20
	34	250508	4	4	4	4	Гайка М6	Nut М6
	2	250510	7	7	7	7	Гайка М8	Nut М8
	14	252005	1	1	1	1	Шайба 8	Washer 8
	28	252038	1	1	1	1	Шайба 8	Washer 8
	15	45 9816 6046	6	6	6	6	Шайба 8Г	Washer 8Г
	24	252134	4	4	4	4	Шайба 6	Washer 6
	13	252135	4	4	4	4	Шайба 8	Washer 8
	6	314537	2	2	2	2	Угольник К1/4"хМ16х1,5	Elbow К1/4"хМ16х1.5
	39	314612	1	1	1	1	Штуцер К1/4"хМ16х1,5	Union К1/4"хМ16х1.5
	4	346109	3	3	3	3	Угольник М20х1,5хК1/4"	Elbow М20х1.5хК1/4"
	32	346837	1	1	1	1	Штуцер М10х1хМ10х1	Union М10х1хМ10х1
	11	346841	3	3	3	3	Штуцер К1/4"хМ20х1,5	Union К1/4"хМ20х1.5
	-	347214	3	3	3	3	Угольник К1/8"хМ10х1	Elbow К1/8"хМ10х1
	21	347928	2	2	2	2	Кляммер 10	Stamp iron 10
	29	347930	4	4	4	4	Стяжка	Tie-piece
	1	347985	5	5	5	5	Кляммер 18,5	Stamp iron 18.5

* Устанавливается при установке на автомобиле насосов топливных баков

* Is installed if fuel tank pumps are installed on the truck



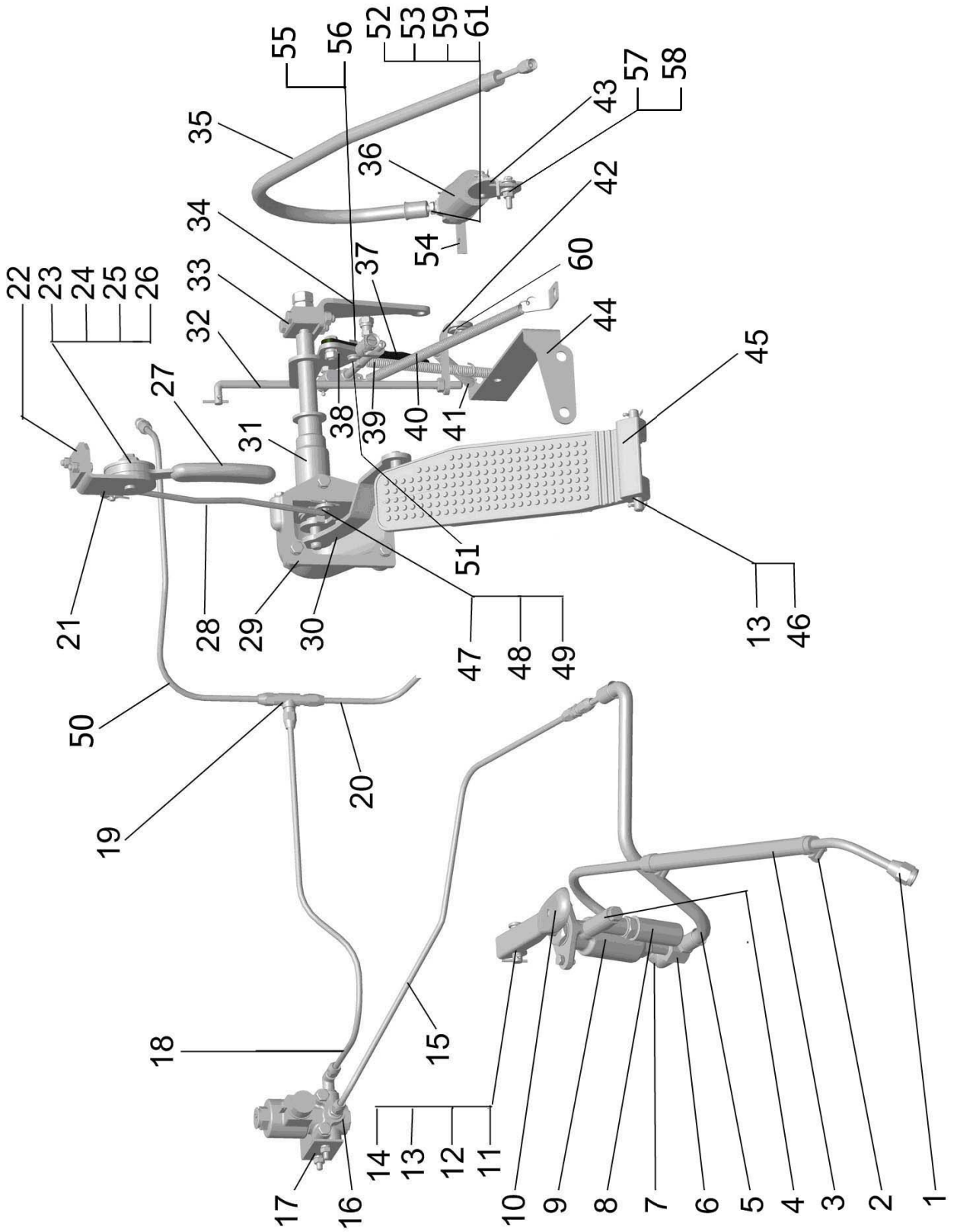
1	2	3	4	5	6	7	8	9	
			ПРИВОД УПРАВЛЕНИЯ ПОДАЧЕЙ ТОПЛИВА И ОСТАНОВОМ ДВИГАТЕЛЯ ПРОТИВОУГОННЫМ УСТРОЙСТВОМ FUEL-FEED AND ENGINE SHUTDOWN CONTROL DRIVE BY ANTIKIDNET DEVICE						
9	-	65055-1108011-Д10	1	1	1	1	Рычаг в сборе	Level assembly	
	47	250-1108012*	1	1	1	1	Кронштейн в сборе	Bracket assembly	
	45	6505-1108014	1	1	1	1	Педадь	Pedal	
	30	6443-1108015	1	1	1	1	Рычаг	Lever	
	46	6505-1108020	1	1	1	1	Ось	Pivot	
	44	6443-1108023	1	1	1	1	Кронштейн пружин	Spring bracket	
	48	250-1108025	1	1	1	1	Корпус	Body	
	34	6443-1108033	1	1	1	1	Рычаг	Lever	
	39	260Т-1108036	1	1	1	1	Пружина	Spring	
	40	250-1108036-10	1	1	1	1	Пружина возвратная	Return spring	
	33	6505-1108041	1	1	1	1	Втулка	Bushing	
	-	6443-1108050	1	1	1	1	Тяга управления подачей топлива	Rod	
	38	6443-1108099	1	1	1	1	Кронштейн рычага	Lever bracket	
	27	250-1108124	1	1	1	1	Рукоятка ручного управления подачей топлива	Fuel-feed manual control handle	
	28	250-1108128-Д10	1	1	1	1	Тяга	Rod	
	41	260Т-1108131	1	1	1	1	Пружина возвратная скобы останова двигателя	Reverse clamp spring of main engine	
	26	250-1108279	2	2	2	2	Шайба	Washer	
	25	256Т-1108284	1	1	1	1	Шайба	Washer	
	21	250-1108288	1	1	1	1	Кронштейн	Bracket	
	22	250-1108295-01	1	1	1	1	Усилитель кронштейна	Bracket booster	
	32	6443-1108306-Д10	1	1	1	1	Тяга останова двигателя	Main engine rod	
	42	260-1108310-01	1	1	1	1	Кронштейн	Bracket	
	6	260-1723114	1	1	1	1	Тройник	T-joint	
	5	6510-1804233	1	1	1	1	Шланг	Hose	
	53	65055-2411051	1	1	1	1	Кольцо 008-012-25-2-2	Ring 008-012-25-2-2	
	52	65055-2411148-01	1	1	1	1	Шайба	Washer	
	2	250-3408117	2	2	2	2	Хомут	Clip	

1	2	3	4	5	6	7	8	9
9	17	6443-3570060	1	1	1	1	Кронштейн электропневмоклапана	Electric pneumatic valve bracket
	-	260-3570089	1	1	1	1	Пневмоклапан с тройником в сборе	Pressure-operated valve with T-joint assembly
	9	256Б1-3570090	1	1	1	1	Пневмоклапан	Pressure-operated valve
	36	100-3570110	1	1	1	1	Цилиндр силовой	Power cylinder
	10	250-3570120	1	1	1	1	Педаля вспомогательной тормозной системы	Auxiliary brake system pedal
	11	250-3570122	1	1	1	1	Кронштейн	Bracket
	14	256Б-3570124	1	1	1	1	Пружина	Spring
	43	6443-3570141-Д20	1	1	1	1	Рычаг в сборе	Level assembly
	54	6443-3570143-Д10	1	1	1	1	Кронштейн	Bracket
	50	6443-3570144	1	1	1	1	Трубка	Pipe
	15	6443-3570162	1	1	1	1	Трубопровод от пневмоклапана к электропневмоклапану	Pipeline from pneumatic valve to electrical pneumatic valve
	35	6443-3570170-Д10	1	1	1	1	Шланг	Hose
	3	6505-3570188	1	1	1	1	Шланг	Hose
	58	6443-3570207-Д10	1	1	1	1	Ось скобы останова	Pivot
	20	6443-3570306	1	1	1	1	Трубопровод вспомогательного тормоза	Auxiliary brake pipeline
	18	6443-3570310	1	1	1	1	Трубопровод от электропневмоклапана к тройнику	Pipeline from electrical pneumatic valve
	12	12.3745000-30	1	1	1	1	Электропневмоклапан	Valve with electromagnet
	8	2802.3829	1	1	1	1	Выключатель сигнала торможения	Brake indicator switch
	29	201456	5	5	5	5	Болт М8х20	Bolt M8x20
	56	250510	1	1	1	1	Гайка М8	Nut M8
	23	250615	3	3	3	3	Гайка М12х1,25	Nut M12x1.25
	59	252004	2	2	2	2	Шайба 6	Washer 6
	-	252005	1	1	1	1	Шайба 8	Washer 8
	60	252006	1	1	1	1	Шайба 10	Washer 10
	49	252018	1	1	1	1	Шайба 19	Washer 19

1	2	3	4	5	6	7	8	9
9	55	252135	1	1	1	1	Шайба 8Г	Washer 8Г
	24	252137	1	1	1	1	Шайба 12	Washer 12
	57	258025	1	1	1	1	Шплинт 2,5x20	Washer 2.5x20
	13	258039	5	5	5	5	Шплинт 2,7x20	Cotter pin 2.7x20
	61	260017	1	1	1	1	Палец 6x32	Pin 6x32
	51	260031	1	1	1	1	Палец 8x18	Pin 8x18
	12	260061	1	1	1	1	Палец 10x38	Pin 10x38
	7	347243	1	1	1	1	Угольник К1/8"хМ16х1,5	Angle-piece К1/8"хМ16х1.5
	4	347388	1	1	1	1	Тройник	T-joint
	19	347369	1	1	1	1	Тройник проходной	Connecting T-joint
	1	347464	1	1	1	1	Штуцер К1/4"хМ10х1	Union К1/4"хМ10х1

* Входит в сборочный узел 6505-1108011-01

* Included in assembly unit 6505-1108011-01



1	2	3	4	5	6	7	8	9	
					ФИЛЬТР ВОЗДУШНЫЙ AIR FILTER				
10	38	256-1015018-A	2	2	2	2	Втулка	Bushing	
	36	256-1015023	2	2	2	2	Сухарь хомута	Clip block	
	37	256-1015024	2	2	2	2	Сухарь болта	Bolt block	
	60	250Б-1104517	1	1	1	1	Угольник	Elbow	
	-	6437-1109010-01	1	1	1	1	Фильтр воздушный в сборе	Air filter assembly	
	-	6437-1109022-01*	1	1	1	1	Блок циклонов	Cyclone block	
	5	6437-1109024-10**	2	2	2	2	Днище блока циклонов	Cyclone block bottom	
	9	6437-1109025**	4	4	4	4	Стяжка	Tie piece	
	34	6437-1109048-10***	1	1	1	1	Корпус воздушного фильтра	Air filter bowl	
	32	6437-1109080***	1	1	1	1	Элемент фильтрующий	Filter element	
	33	6437-1109080-10***	1	1	1	1	Элемент фильтрующий	Filter element	
	65	65055-1109474	1	1	1	1	Угольник	Elbow	
	31	740-1109553***	1	1	1	1	Кольцо уплотнительное	Seal ring	
	31	6437-1109553****	1	1	1	1	Кольцо уплотнительное	Seal ring	
	28	6437-1109582-10***	1	1	1	1	Крышка фильтра	Filter cover	
	25	6437-1109585***	1	1	1	1	Гайка-барашек	Nut	
	61	6437-1109588	1	1	1	1	Планка	Strip	
	-	6437-1109700-01	1	1	1	1	Воздухозаборник фильтра	Filter air intake	
	16	6437-1109702*	1	1	1	1	Воздухозаборник верхний	Upper air intake	
	20	6437-1109703*	1	1	1	1	Воздухозаборник нижний	Lower air intake	
	15	6437-1109704-10	1	1	1	1	Пагубок воздухозаборника	Air intake branch pipe	
	67	6437-1109713-01	1	1	1	1	Пагубок переходной	Reducer	
	62	6437-1109716	1	1	1	1	Кронштейн	Bracket	
	8	6437-1109723**	4	4	4	4	Втулка распорная	Spacer	
	71	6437-1109747-02	1	1	1	1	Угольник	Elbow	
	72	6437-1109772	1	1	1	1	Сетка переходника	Adapter gauze	
	53	6437-1109774	1	1	1	1	Переходник	Adapter	
	52	6437-1109784	1	1	1	1	Заглушка	Stopper	
	68	6437-1109790-01	1	1	1	1	Пагубок впускной	Intake branch pipe	
	72	6437-1109792	2	2	2	2	Кольцо	Ring	

1	2	3	4	5	6	7	8	9
10	55	6437-1109794	1	1	1	1	Пружина	Spring
	56	6437-1109796	1	1	1	1	Пластина упорная	Thrust plate
	54	6437-1109798	1	1	1	1	Пластина пружины нижняя	Spring lower plate
	63	6437-1109810	1	1	1	1	Кронштейн	Bracket
	10	6437-1109822-01*	2	2	2	2	Уплотнитель	Seal
	19	6437-1109973-10**	27	27	27	27	Корпус	Body
	18	6437-1109974**	27	27	27	27	Завихритель	Swirler
	17	6437-1109975-10**	27	27	27	27	Труба	Pipe
	35	260-1158114-10	2	2	2	2	Хомут крепления фильтра	Filter fastening clip
	2	65055-1325009	2	2	2	2	Хомут NORMA-TORRO S 25-40/12	Clip NORMA-TORRO S 25-40/12
	73	65055-1325017	1	1	1	1	Хомут NORMA-TORRO S 90-110/12	Clip NORMA-TORRO S 90-110/12
	66	65055-1325021	1	1	1	1	Хомут NORMA-TORRO S 130-150/12	Clip NORMA-TORRO S 130-150/12
	57	65055-1325023	2	2	2	2	Хомут NORMA-TORRO S 150-170/12	Clip NORMA-TORRO S 150-170/12
	3	6437-1137280*	1	1	1	1	Патрубок с фланцем	Branch pipe with flange
	43	6437-1137290	1	1	1	1	Патрубок отсоса пыли	Dust suction branch pipe
	64	6437-1158120	1	1	1	1	Кронштейн фильтра	Filter bracket
	44	255Б-3408032	1	1	1	1	Пружина	Spring
	1	255Б-3408064-11	1	1	1	1	Шланг	Hose
	4	255-3509309	2	2	2	2	Прокладка	Gasket
	30	260-3724019***	1	1	1	1	Втулка	Bushing
	69	13.3839	1	1	1	1	Датчик засоренности воздушного фильтра	Air filter clogging signaling pickup
	46	212А-8101092	1	1	1	1	Пряжка хомута	Clip clasp
	26	255Б-8403313***	1	1	1	1	Шайба	Washer
	39	200274	2	2	2	2	Болт М8x75	Bolt М8x75
	51	201418	2	2	2	2	Болт М6x16	Bolt М6x16
	24	201454	4	4	4	4	Болт М8x16	Bolt М8x16
	58	201456	2	2	2	2	Болт М8x20	Bolt М8x20

1	2	3	4	5	6	7	8	9
10	70	201495	1	1	1	1	Болт М10х20	Болт М10х20
	40	201497	3	3	3	3	Болт М10х25	Болт М10х25
	41	201499	2	2	2	2	Болт М10х30	Болт М10х30
	14	220105	6	6	6	6	Винт М6х16	Сcrew М6х16
	6	250464**	4	4	4	4	Гайка М5	Nut М5
	11	250508	9	9	9	9	Гайка М6	Nut М6
	23	250510	5	5	5	5	Гайка М8	Nut М8
	29	250612	5	5	5	5	Гайка М10	Nut М10
	50	252004	2	2	2	2	Шайба 6	Washer 6
	27	252006	4	4	4	4	Шайба 10	Washer 10
	13	252037	10	10	10	10	Шайба 6	Washer 6
	59	252038	1	1	1	1	Шайба 8	Washer 8
	7	252133	4	4	4	4	Шайба 5Т	Washer 5Т
	12	252134	11	11	11	11	Шайба 6Т	Washer 6Т
	22	252135	6	6	6	6	Шайба 8Т	Washer 8Т
	42	252136	7	7	7	7	Шайба 10	Washer 10
	45	258080	1	1	1	1	Шплинт 5,6х25	Cotter pin 5.6х25
	47	297582	1	1	1	1	Лента стяжная 10х180	Tension band 10х180
	48	345421	4	4	4	4	Шайба 12	Washer 12

* Входит в сборочную единицу 6437-1109700-01

* Included in assembly unit 6437-1109700-01

** Входит в сборочную единицу 6437-1109022-01

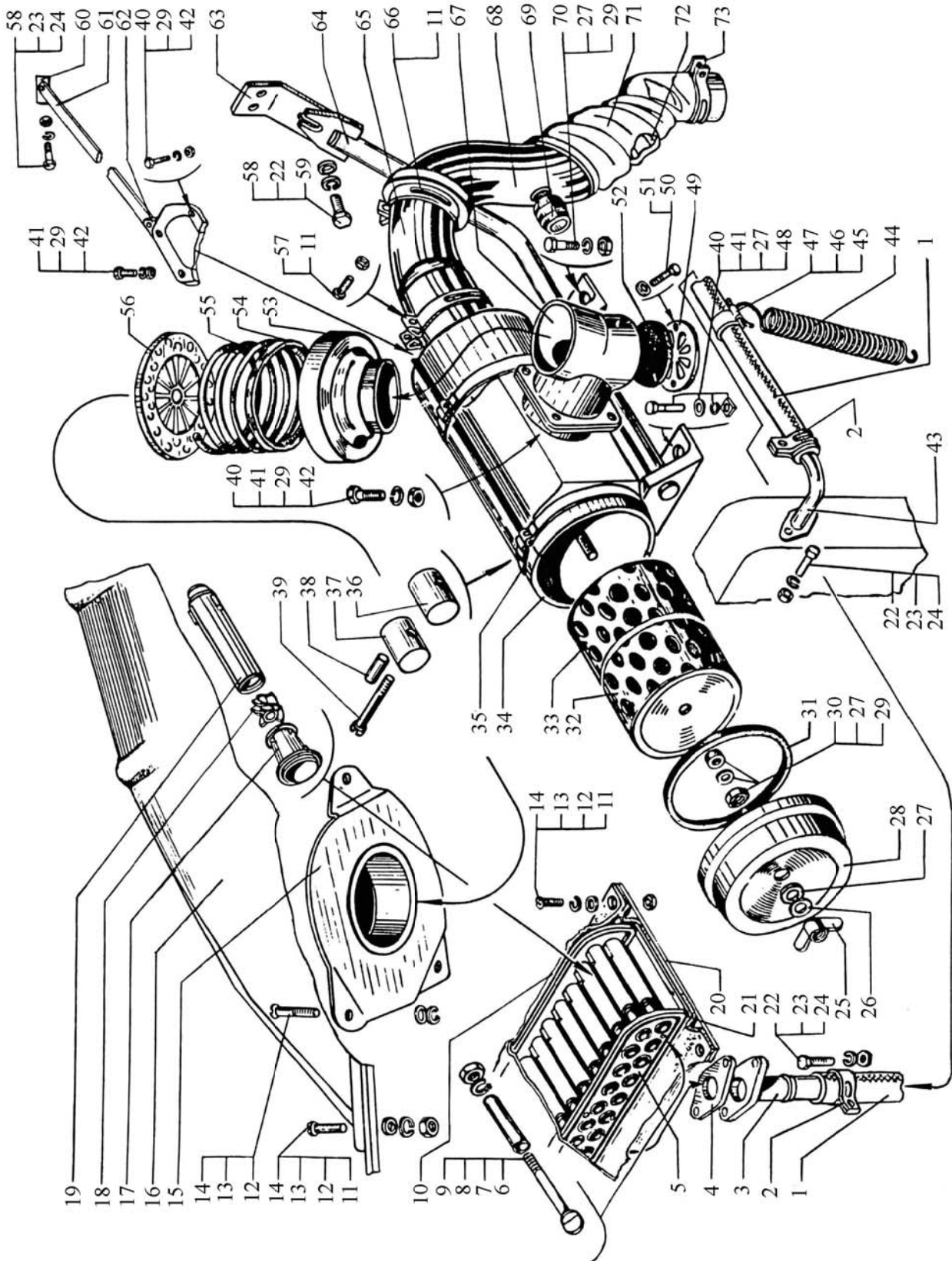
** Included in assembly unit 6437-1109022-01

*** Входит в сборочную единицу 6437-1109010-01

*** Included in assembly unit 6437-1109010-01

**** Допускается установка взамен 740-1109553

**** May substitute for 740-1109553

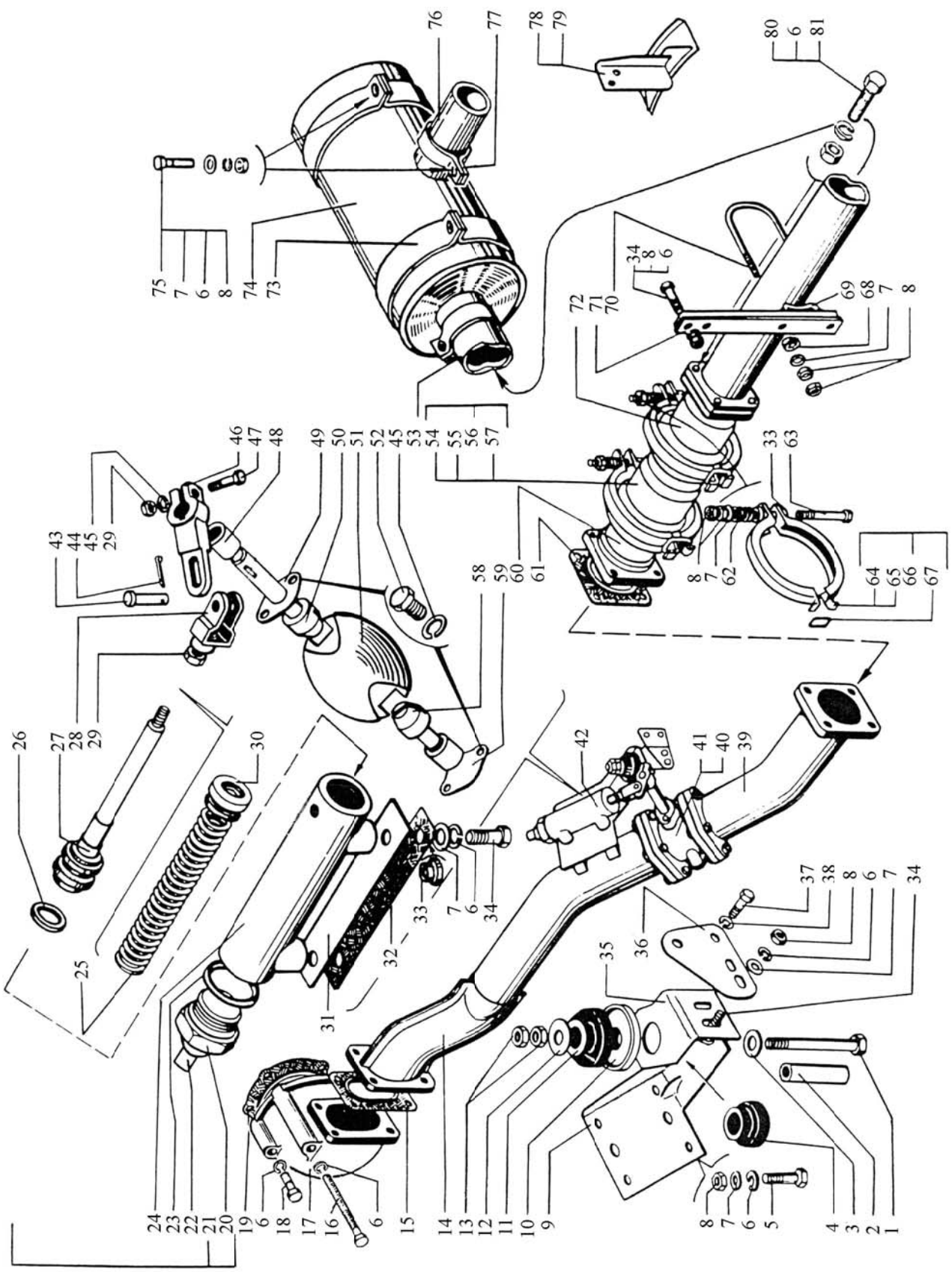


1	2	3	4	5	6	7	8	9	
			СИСТЕМА ВЫПУСКА ОТРАБОТАВШИХ ГАЗОВ						
			GAS EXHAUST SYSTEM						
11	-	65032-1014266*	1	1	1	1	Шланг трубы отвода газов от блока цилиндров	Gas removal pipe hose from cylinder block	
	76	65055-1201010	1	1	1	1	Глушитель	Silencer	
	15	6505-1203002	1	1	1	1	Прокладка	Gasket	
	14	643706-1203010	1	1	1	1	Труба приемная передняя	Front intake pipe	
	39	643706-1203011	1	1	1	1	Труба промежуточная	Intermediate pipe	
	53	65032-1203012	1	1	1	1	Труба приемная задняя	Rear intake pipe	
	76	6443-1203013	1	1	1	1	Труба выхлопная	Exhaust pipe	
	19	65032-1203020	1	1	1	1	Прокладка	Gasket	
	70	6437-1203033	1	1	1	1	Стремянка	Clamp	
	17	643706-1203035	1	1	1	1	Патрубок передний	Front branch pipe	
	61	250Б-1203038	4	4	4	4	Прокладка	Gasket	
	78	6443-1203040	1	1	1	1	Кронштейн глушителя передний	Front silencer bracket	
	69	6437-1203043	1	1	1	1	Хомут стремянки	Clamp clip	
	73	65101-1203043	4	4	4	4	Хомут глушителя	Silencer clip	
	71	6437-1203046-10	1	1	1	1	Кронштейн трубы	Pipe bracket	
	79	6443-1203055	1	1	1	1	Кронштейн глушителя задний	Rear silencer bracket	
	35	260-1203064-01	1	1	1	1	Кронштейн передний	Front bracket	
	36	260-1203065-01	1	1	1	1	Кронштейн задний	Rear bracket	
	68	65032-1203067	2	2	2	2	Втулка	Bushing	
	56	6437-1203096	1	1	1	1	Компенсатор в сборе	Expansion joint assembly	
	72	6437-1203098	1	1	1	1	Патрубок компенсатора	Expansion joint branch pipe	
	57	6437-1203101	1	1	1	1	Фланец	Flange	
	74	5437-1203102	1	1	1	1	Труба	Pipe	
	60	6437-1203106	1	1	1	1	Патрубок	Branch pipe	
	66	6437-1203114	2	2	2	2	Хомут в сборе	Clip assembly	
	64	6437-1203120-10	1	1	1	1	Сектор	Quadrant	
	65	6437-1203121-10	1	1	1	1	Сектор	Quadrant	
	67	256Б1-1203123-01	1	1	1	1	Скоба	Clamp	

1	2	3	4	5	6	7	8	9
11	55	6437-1203130-01	1	1	1	1	Кольцо	Ring
	77	650326-1203200	4	4	4	4	Хомут	Clip
	11	256-1302025	1	1	1	1	Подушка верхняя	Upper pad
	2	206-1302035	1	1	1	1	Втулка распорная	Spacer
	4	256-1302039	1	1	1	1	Подушка нижняя	Lower pad
	10	256-1302041	1	1	1	1	Гнездо	Seat
	12	250-1302044	1	1	1	1	Шайба упорная	Thrust washer
	-	250-1303027*	1	1	1	1	Лента стяжная	Tension band
	62	200-3521032	2	2	2	2	Пружина	Spring
	41	260-3570010-10	1	1	1	1	Вспомогательная тормозная система в сборе	Auxiliary brake system assembly
	51	260-3570012	1	1	1	1	Заслонка тормозная	Brake gate
	21	256Б1Т-3570014	1	1	1	1	Цилиндр тормозной заслонки в сборе	Brake gate cylinder assembly
	24	256Б-3570016-10	1	1	1	1	Цилиндр тормозной заслонки	Brake gate cylinder
	40	260-3570016	1	1	1	1	Корпус вспомогательной тормозной системы	Auxiliary brake system housing
	59	260-3570021	1	1	1	1	Крышка	Cover
	49	260-3570022-10	1	1	1	1	Крышка верхняя	Upper cover
	20	256Б-3570032-01	1	1	1	1	Гайка	Nut
	42	260-3570039-10	1	1	1	1	Включатель вспомогательной тормозной системы	Auxiliary brake system switch
	50	260-3570044-21	1	1	1	1	Ось заслонки	Gate axle
	48	260-3570046	2	2	2	2	Подшипник оси заслонки	Gate axle bearing
	58	260-3570047	1	1	1	1	Палец	Pin
	46	260-3570048-10	1	1	1	1	Рычаг оси	Axle lever
	26	256Б-3570062	1	1	1	1	Кольцо	Ring
	27	256Б1-3570064	1	1	1	1	Шток поршня	Piston rod
	30	256Б1-3570070	1	1	1	1	Крышка цилиндра	Cylinder cover
	28	256Б-3570072-01	1	1	1	1	Вилка	Fork
	25	256Б-3570074-10	1	1	1	1	Пружина поршня	Piston spring
	32	260-3570082	1	1	1	1	Прокладка изоляционная	Insulating gasket

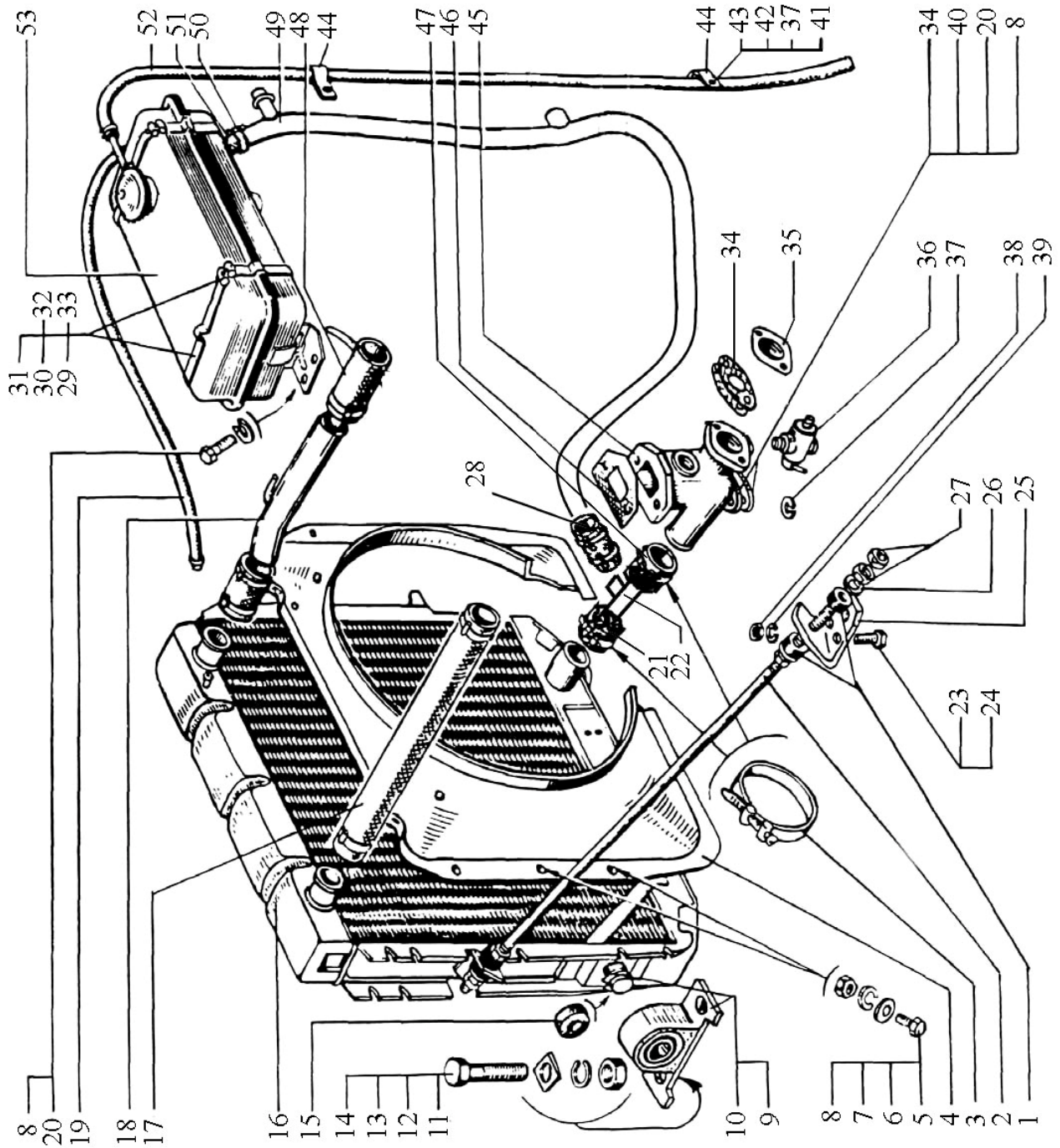
1	2	3	4	5	6	7	8	9
11	31	260-3570084	1	1	1	1	Крышка огражателя	Deflector cover
	23	256Б-3570114	1	1	1	1	Прокладка корпуса	Housing gasket
	9	260-3570117-10	1	1	1	1	Кронштейн включателя	Switch bracket
	33	260-3570150	4	4	4	4	Втулка изоляционная	Insulating bushing
	-	212А-8101092*	1	1	1	1	Пряжка хомута	Clip clasp
	52	201454	4	4	4	4	Болт М8х16	Bolt М8х16
	-	201456*	1	1	1	1	Болт М8х20	Bolt М8х20
	47	201464	1	1	1	1	Болт М8х40	Bolt М8х40
	5	201497	4	4	4	4	Болт М10х25	Bolt М10х25
	34	201499	4	4	6	6	Болт М10х30	Bolt М10х30
	75	201501	10	10	12	12	Болт М10х35	Bolt М10х35
	37	201610	2	2	2	2	Болт М14х1,5х30	Bolt М14х1.5х30
	29	250510	3	3	3	3	Гайка М8	Nut М8
	8	250512	22	22	26	26	Гайка М10	Nut М10
	80	250513	20	20	20	20	Гайка М10	Nut М10
	13	250515	2	2	2	2	Гайка М12х1,25	Nut М12х1.25
	7	252006	16	16	20	20	Шайба 10	Washer 10
	3	252007	1	1	1	1	Шайба 12	Washer 12
	45	252135	6	6	6	6	Шайба 8	Washer 8
	6	252136	43	43	47	47	Шайба 10	Washer 10
	38	252138	2	2	2	2	Шайба 14	Washer 14
	44	258039	1	1	1	1	Шплинг 3,2х20	Cotter pin 3.2х20
	43	260033	1	1	1	1	Палец 8х22	Pin 8х22
	-	347257*	1	1	1	1	Угольник	Elbow
	22	347502	1	1	1	1	Штуцер	Union
	-	347995*	2	2	2	2	Кляммер	Cramp iron
	63	348502	2	2	2	2	Болт М10х75	Bolt М10х75
	81	348561	20	20	20	20	Болт М10х1х38	Bolt М10х1х38
	1	348571	1	1	1	1	Болт М12х1,25х85	Bolt М12х1.25х85
	18	348574	3	3	3	3	Болт М10х60	Bolt М10х60
	16	348575	2	2	2	2	Болт М10х120	Bolt М10х120

* На рисунке не показано * Not shown in the Figure

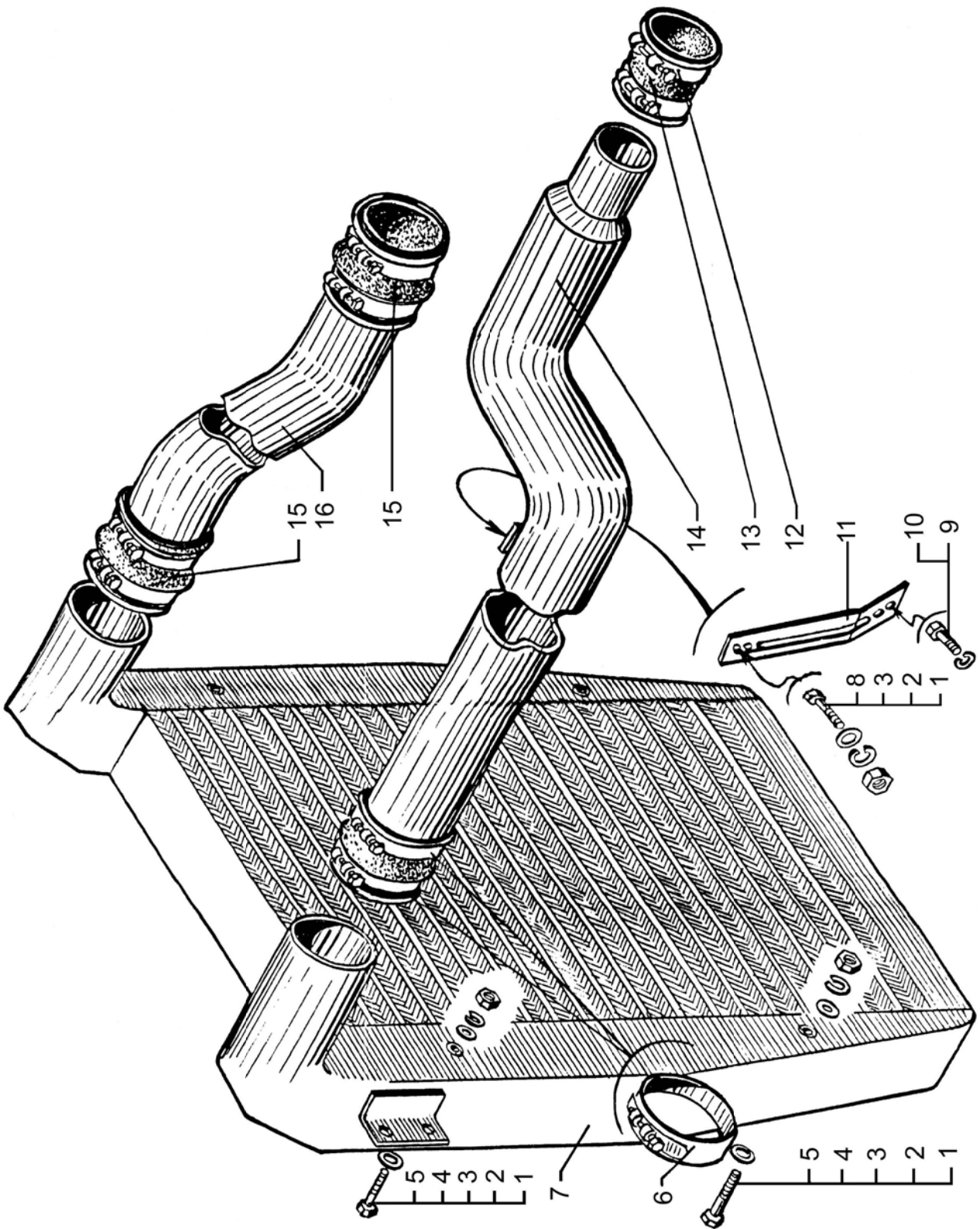


1	2	3	4	5	6	7	8	9	
			РАДИАТОР С КОЖУХОМ И РАСШИРИТЕЛЬНЫМ БАЧКОМ RADIATOR WITH HOUSING AND EXPANSION TANK						
12	34	256-1015030-11	4	4	4	4	Прокладка	Gasket	
	51	256Б1-1015527	1	1	1	1	Шланг	Hose	
	16	6437-1301010	1	1	1	1	Радиатор	Radiator	
	25	256-1302003-10	2	2	2	2	Кронштейн	Bracket	
	9	6437-1302032	2	2	2	2	Втулка	Bushing	
	2	260-1302035-01	2	2	2	2	Тяга крепления радиатора	Radiator attachment rod	
	10	6437-1302039-10	2	2	2	2	Амортизатор радиатора	Radiator shock absorber	
	1	256-1302139	8	8	8	8	Подушка радиатора малая	Radiator small pad	
	47	65055-1303011	1	1	1	1	Шланг	Hose	
	21	65055-1303013	1	1	1	1	Шланг	Hose	
	45	65055-1303016	1	1	1	1	Патрубок распределительный	Distributing branch pipe	
	46	65055-1303017	2	2	2	2	Прокладка	Gasket	
	35	65055-1303018	1	1	1	1	Фланец	Flange	
	40	6125С4-1303018-000	1	1	1	1	Заглушка	Stopper	
	17	6437-1303024	1	1	1	1	Шланг	Hose	
	48	6437-1303025	2	2	2	2	Шланг	Hose	
	22	65055-1303070	1	1	1	1	Патрубок	Branch pipe	
	-	65055-1325006	3	3	3	3	Хомут NORMA TORRO S 12-22/9	Clip NORMA TORRO S 12-22/9	
	50	65055-1325012	10	10	10	10	Хомут NORMA TORRO S 40-60/12	Clip NORMA TORRO S 40-60/12	
	3	65055-1325014	4	4	4	4	Хомут NORMA TORRO S 60-80/12	Clip NORMA TORRO S 60-80/12	
	29	214Б-1303032-Б	2	2	2	2	Сухарь	Thrust block	
	32	214Б-1303033-Б	2	2	2	2	Сухарь	Thrust block	
	18	6437-1303038-10	1	1	1	1	Патрубок правый	R.H. branch pipe	
	4	6437-1309010-01	1	1	1	1	Кожух вентилятора	Fan housing	
	53	6510-1311010	1	1	1	1	Бачок расширительный	Expansion tank	
	52	255Б-1311060	1	1	1	1	Шланг	Hose	
	19	255Б-1311062-10	1	1	1	1	Шланг	Hose	

1	2	3	4	5	6	4	8	9
12	49	6437-1311067-10	1	1	1	1	Труба	Pipe
	31	6510-1311074	1	1	1	1	Кронштейн правый	R.H. bracket
	30	6510-1311075	1	1	1	1	Кронштейн левый	L.H. bracket
	15	210-1803087	2	2	2	2	Сальник	Gland
	28	260-6803150	1	1	1	1	Шланг	Hose
	20	201454	6	6	6	6	Болт М8х16	Bolt M8x16
	5	201456	6	6	6	6	Болт М8х20	Bolt M8x20
	-	201458	3	3	3	3	Болт М8-6gx25	Bolt M8-6gx25
	43	201499	1	1	1	1	Болт М10х30	Bolt M10x30
	24	201546	3	3	3	3	Болт М12х45	Bolt M12x45
	23	201549	1	1	1	1	Болт М12х55	Bolt M12x55
	11	201591	4	4	4	4	Болт М14х45	Bolt M14x45
	7	250510	8	8	8	8	Гайка М8	Nut M8
	42	250512	1	1	1	1	Гайка М10	Nut M10
	38	250514	4	4	4	4	Гайка М12	Nut M12
	14	250558	4	4	4	4	Гайка М14	Nut M14
	27	250615	16	16	16	16	Гайка М12х1,25	Nut M12x1.25
	6	252005	6	6	6	6	Шайба 8	Washer 8
	41	252006	1	1	1	1	Шайба 10	Washer 10
	26	252045	8	8	8	8	Шайба 12	Washer 12
	8	252135	14	14	14	14	Шайба 8	Washer 8
	37	252136	3	3	3	3	Шайба 10	Washer 10
	39	252137	3	3	3	3	Шайба 12	Washer 12
	13	252138	4	4	4	4	Шайба 14	Washer 14
	36	262542					Пробка КГ 1/4"	Plug КГ 1/4"
	12	345422	4	4	4	4	Шайба 14	Washer 14
	44	347985	2	2	2	2	Кляммер	Cramp iron
	33	349005	2	2	2	2	Винт	Screw

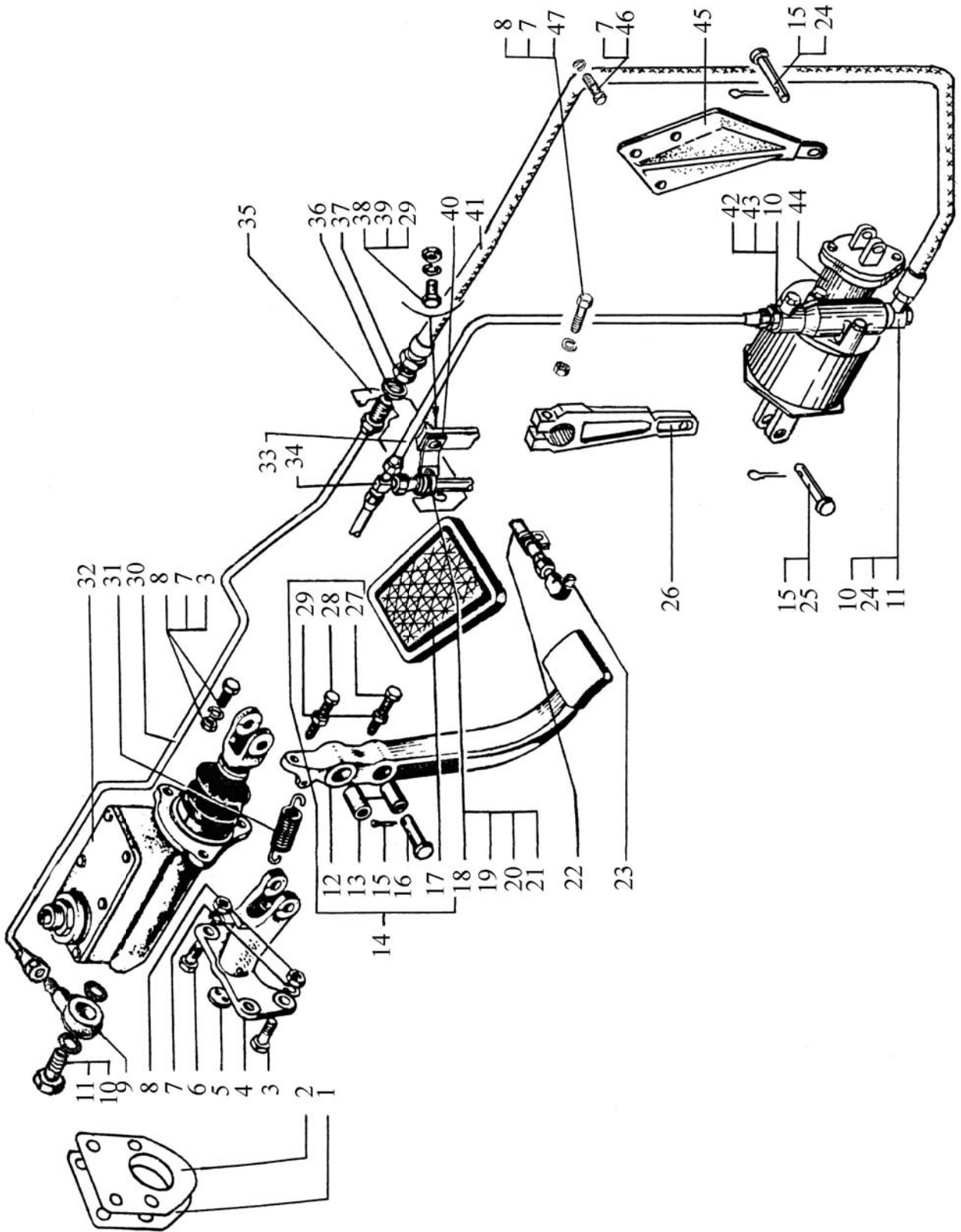


1	2	3	4	5	6	7	8	9
ОХЛАДИТЕЛЬ НАДУВНОГО ВОЗДУХА SUPERCHARGED AIR COOLER								
13	6	65055-1109740	6	6	6	6	Хомут	Clip
	7	65055-1323010	1	1	1	1	Охладитель наддувочного воздуха	Supercharged air cooler
	14	65055-1323204	1	1	1	1	Труба от турбокомпрессора к охладителю	Pipe front compressor to cooler
	16	65055-1323216	1	1	1	1	Труба от охладителя к двигателю	Pipe front cooler to engine
	15	65055-1323220	3	3	3	3	Патрубок	Branch pipe
	13	65055-1323221	1	1	1	1	Патрубок	Branch pipe
	11	65055-1323224	1	1	1	1	Кронштейн	Bracket
	5	65055-1323234	4	4	4	4	Стяжка	Clamp
	12	65055-1323240	2	2	2	2	Хомут	Clip
	8	201458	1	1	1	1	Болт М8-6gx25	Bolt M8-6gx25
	1	250510	5	5	5	5	Гайка М8-6Н	Nut M8-6Н
	3	252005	6	6	6	6	Шайба 8	Washer 8
	4	252039	4	4	4	4	Шайба 10	Washer10
	2	252135	5	5	5	5	Шайба 8Г	Washer 8Г
	10	45 9346 1559	2	2	2	2	Болт М10-6gx25	Bolt M10-6gx25
	9	45 9816 6067	3	3	3	3	Шайба 10.0Г	Washer10.0Г



1	2	3	4	5	6	7	8	9
				ПРИВОД УПРАВЛЕНИЯ СЦЕПЛЕНИЕМ				
				CLUTCH LINKAGE				
14	17	256Б-1108021	1	1	1	1	Подушка в сборе	Pad assembly
	14	5133В2-1602010-000	1	1	1	1	Педаль в сборе	Pedal assembly
	12	5133В2-1602012-000	1	1	1	1	Педаль с площадкой	Pedal with pad
	13	250-1602022	2	2	2	2	Втулка	Bushing
	45	5133В2-1602063-000	1	1	1	1	Кронштейн	Bracket
	5	250Т-1602065	1	1	1	1	Шайба	Washer
	4	250-1602068-01	1	1	1	1	Кронштейн	Bracket
	31	250Т-1602094	1	1	1	1	Пружина	Spring
	26	5133В2-1602217-000	1	1	1	1	Рычаг	Lever
	30	260-1602290-10	1	1	1	1	Трубопровод	Pipe line
	35	260-1602293-10	1	1	1	1	Кронштейн	Bracket
	41	5133В2-1602312-000	1	1	1	1	Шланг	Hose
	22	260-1602399-11	1	1	1	1	Трубопровод	Pipe line
	33	5133В2-1602402-010	1	1	1	1	Трубопровод в сборе	Pipe line assembly
	44	121.1609010-10	1	1	1	1	Пневмогидроусилитель	Air-hydraulic power
	32	260-1602510-10	1	1	1	1	Главный цилиндр выключения сцепления в сборе	Clutch release master cylinder assembly
	10	256Б-3405187	3	3	3	3	Кольцо 018-022-25-2-2	Ring 018-022-25-2-2
	24	7133С4-3408016-000	1	1	1	1	Наконечник	End piece
	11	7133С4-3408017-000	2	2	2	2	Болт приводной	Bolt
	9	6437-3408024-10	1	1	1	1	Наконечник	End piece
	40	250Б-3506162	1	1	1	1	Кронштейн	Bracket
	43	6505-3506712	2	2	2	2	Шайба	Washer
	2	251-5300089	1	1	1	1	Уплотнитель педали	Pedal seal
	1	250-5301088	1	1	1	1	Усилитель педали	Pedal plate
	47	200319	1	1	1	1	Болт М10х50	Bolt M10x50
	19	201420	7	7	7	7	Болт М6х20	Bolt M6x20
	38	201460	1	1	1	1	Болт М8х30	Bolt M8x30
	28	348518	1	1	1	1	Болт М8х50	Bolt M8x50
	46	201499	4	4	4	4	Болт М10х30	Bolt M10x30

1	2	3	4	5	6	7	8	9
14	6	201501	2	2	2	2	Болт М10х35	Болт М10х35
	3	201505	3	3	3	3	Болт М10х45	Болт М10х45
	-	201544	1	1	1	1	Болт М12х40	Болт М12х40
	21	250508	1	1	1	1	Гайка М6	Nut M6
	29	250510	6	6	6	6	Гайка М8	Nut M8
	8	45 9553 1084	1	1	1	1	Гайка М10	Nut M10
	37	250640	1	1	1	1	Гайка М20	Nut M20
	36	252019	1	1	1	1	Шайба 20	Washer 20
	20	252134	2	2	2	2	Шайба 6	Washer 6
	39	252135	6	6	6	6	Шайба 8	Washer 8
	7	252136	9	9	9	9	Шайба 10	Washer 10
	-	252137	1	1	1	1	Шайба 12	Washer 12
	15	258052	4	4	4	4	Шплинт 3,6х20	Cotter pin 3,6x20
	25	260088	2	2	2	2	Палец 12х38	Pin 12x38
	16	260091	2	2	2	2	Палец 12х45	Pin 12x45
	34	314538	1	1	1	1	Тройник 10	T-piece 10
	23	314547	1	1	1	1	Угольник	Angle piece
	42	314625	1	1	1	1	Штуцер	Union
	18	315406	1	1	1	1	Кляммер 8х10	Cramp iron 8x10
	27	348599	1	1	1	1	Болт М8х65	Bolt M8x65
	-	347982	1	1	1	1	Кляммер	Cramp iron

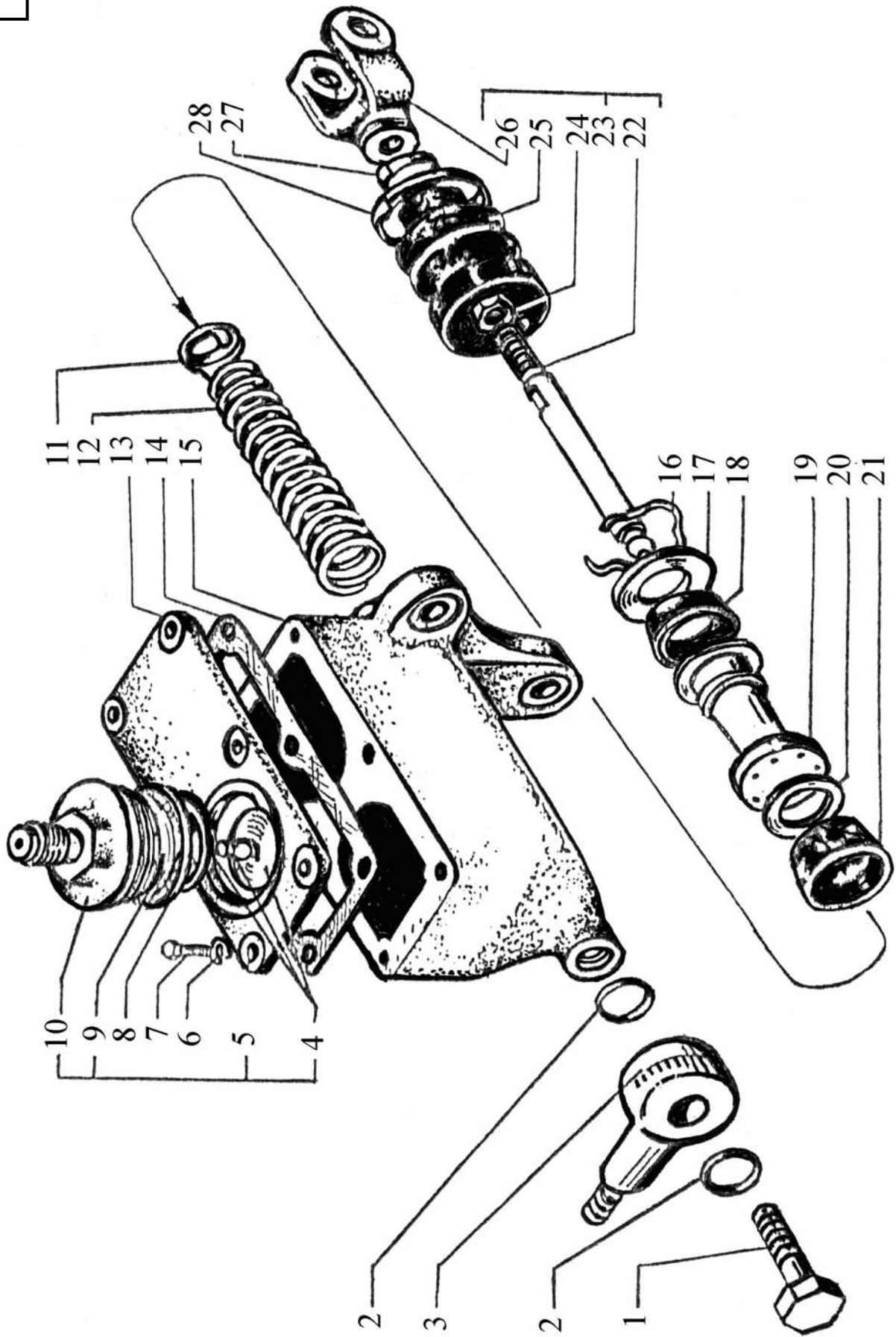


1	2	3	4	5	6	7	8	9	
			ГЛАВНЫЙ ЦИЛИНДР ВЫКЛЮЧЕНИЯ СЦЕПЛЕНИЯ						
			CLUTCH RELEASE MASTER CYLINDER						
15	25	250-1602404	1	1	1	1	Колпак защитный	Protective cap	
	28	250-1602406	1	1	1	1	Кольцо стяжное большое	Big clamping ring	
	27	250-1602408	1	1	1	1	Кольцо стяжное малое	Small clamping ring	
	14	250-1602414-01*	1	1	1	1	Прокладка крышки	Cover gasket	
	-	260-1602510-10	1	1	1	1	Главный цилиндр выключения сцепления в сборе	Clutch release master cylinder assembly	
	-	260-1602512-10	1	1	1	1	Картер в сборе	Case assembly	
	15	260-1602514*	1	1	1	1	Картер	Case	
	13	260-1602518*	1	1	1	1	Крышка	Cover	
	23	250-1602520	1	1	1	1	Толкатель поршня в сборе	Piston pusher assembly	
	26	250-1602522	1	1	1	1	Вилка толкателя	Pusher fork	
	5	260-1602526-01*	1	1	1	1	Пробка	Plug	
	10	260-1602528-01	1	1	1	1	Пробка	Plug	
	9	250-1602530-01	1	1	1	1	Сетка	Gauze	
	8	250-1602532*	1	1	1	1	Прокладка	Gasket	
	4	250-1602534-01	1	1	1	1	Отражатель	Deflector	
	19	260-1602546*	1	1	1	1	Поршень	Piston	
	20	260-1602547*	1	1	1	1	Шайба	Washer	
	21	260-1602550*	1	1	1	1	Манжета	Collar	
	18	260-1602551*	1	1	1	1	Манжета	Collar	
	11	250-1602558*	1	1	1	1	Держатель пружины	Spring retainer	
	12	250-1602560*	1	1	1	1	Пружина возвратная	Return spring	
	22	250-1602568	1	1	1	1	Толкатель поршня	Piston pusher	
	16	250-1602572-02*	1	1	1	1	Кольцо стопорное	Lock ring	
	17	250-1602574-10*	1	1	1	1	Шайба	Washer	
	1	6505-3408017	1	1	1	1	Болт приводной	Bolt, banjo	
	3	6437-3408024-10	1	1	1	1	Наконечник	End piece	
	2	256Б-3408187	2	2	2	2	Кольцо уплотнительное 018-022-25-2-2	Seal ring 018-022-25-2-2	
	7	201418*	6	6	6	6	Болт М6х1х16	Bolt M6x1x16	

1	2	3	4	5	6	7	8	9
15	24	250513	1	1	1	1	Гайка М10х1	Nut M10x1
	6	252134*	6	6	6	6	Шайба 6,1	Washer 6.1

* Входит в сборочную единицу 260-1602512

* A part of assembly 260-1602512

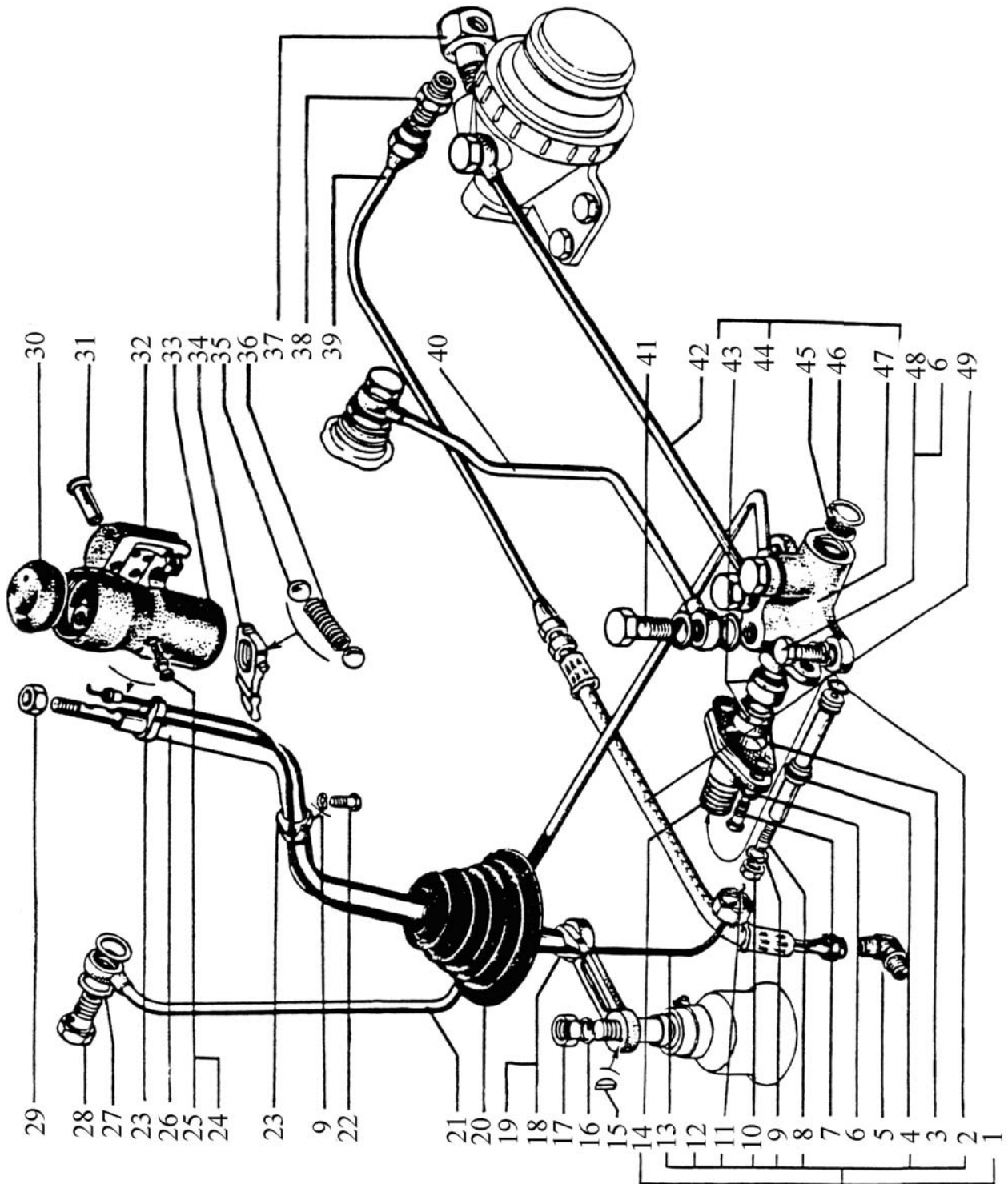


1	2	3	4	5	6	7	8	9	
			РЫЧАГ ПЕРЕКЛЮЧЕНИЯ ПЕРЕДАЧ, КРАН УПРАВЛЕНИЯ						
			GEARSHIFT LEVER, CONTROL COCK						
16	26	6505-1703118	1	1	1	1	Рычаг	Lever	
	49	5133B2-1723103	1	1	1	1	Шланг	Hose	
	39	65055-1723110	1	1	1	1	Трубопровод	Pipeline	
	37	260-1723114	1	1	1	1	Тройник	T-piece	
	40	260-1723120-10	1	1	1	1	Трубопровод	Pipeline	
	21	260-1723130-10	1	1	1	1	Трубопровод	Pipeline	
	42	260-1723140	1	1	1	1	Трубопровод	Pipeline	
	2	15.1772034	2	2	2	2	Кольцо	Ring	
	-	6437-1723200	1	1	1	1	Кран	Cock	
	23	260-1723224	2	2	2	2	Хомут	Clamp	
	18	260-1723225	1	1	1	1	Хомут	Clamp	
	19	260-1723226	1	1	1	1	Хомут	Clamp	
	1	6437-1723308*	1	1	1	1	Трос в сборе	Cable assembly	
	12	6437-1723310	1	1	1	1	Трос с золотником	Cable with spool	
	11	6437-1723312	1	1	1	1	Трос	Cable	
	13	6505-1723322	1	1	1	1	Оболочка направляющая	Guide sheath	
	41	260-1723334	3	3	3	3	Болт	Bolt	
	44	15.1772140*	1	1	1	1	Корпус крана в сборе	Cock housing assembly	
	47	15.1772144	1	1	1	1	Корпус крана	Cock housing	
	46	15.1772150	1	1	1	1	Кольцо	Ring	
	4	15.1772164	1	1	1	1	Золотник крана	Cock spool	
	43	15.1772166	4	4	4	4	Гнездо золотника	Spool seat	
	45	15.1772168	1	1	1	1	Фильтр крана	Cock filter	
	14	15.1772172	1	1	1	1	Крышка корпуса	Cock housing	
	3	15.1772173*	1	1	1	1	Прокладка	Gasket	
	8	15.1772176	1	1	1	1	Наконечник	End piece	
	33	15.1772190	1	1	1	1	Корпус переключателя	Switch body	
	34	15.1772202-01	1	1	1	1	Переключатель	Switch	
	35	15.1772205	2	2	2	2	Шарик	Ball	
	36	15.1772206	1	1	1	1	Пружина	Spring	

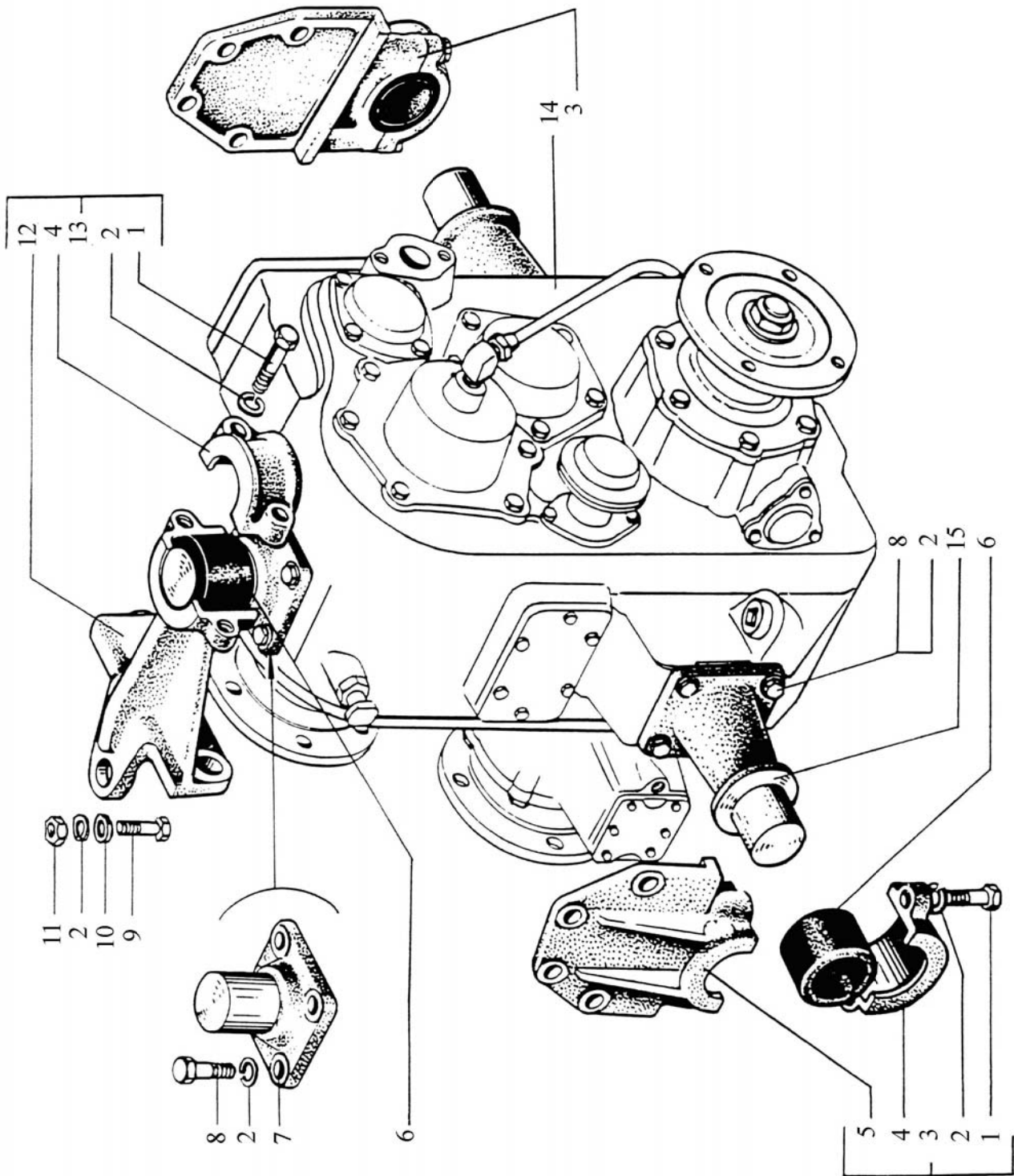
1	2	3	4	5	6	7	8	9
16	32	15.1772212	1	1	1	1	Крышка	Cap
	31	260-1772214	2	2	2	2	Винт	Screw
	30	15.1772218	1	1	1	1	Крышка верхняя	Upper cap
	20	260-5130016-01	1	1	1	1	Уплотнитель	Seal
	7	201456*	2	2	2	2	Болт М8х20	Bolt M8x20
	48	201458	2	2	2	2	Болт М8х25	Bolt M8x25
	22	220081	3	3	3	3	Винт М5х18	Screw M5x18
	10	250464	1	1	1	1	Гайка М5	NutM5
	29	250515	1	1	1	1	Гайка М12х1,25	Nut M12x1.25
	17	250559	1	1	1	1	Гайка М14х1,5	Nut M14x1.5
	24	252132	2	2	2	2	Шайба 4	Washer 4
	9	252133	4	4	4	4	Шайба 5	Washer 5
	6	252135	4	4	4	4	Шайба 8	Washer 8
	16	252138	1	1	1	1	Шайба 14	Washer 14
	28	310122	3	3	3	3	Болт М10х1х22	Bolt M10x1x22
	27	312434	12	12	12	12	Шайба 10	Washer 10
	15	347002	1	1	1	1	Шпонка 4х65	Key 4x65
	38	347502	2	2	2	2	Штуцер К1/8"хМ10х1	Union K1/8"xM10x1
	25	870358	2	2	2	2	Винт М4х23	Screw M4x23

* Входит в сборочную единицу 6437-1723200

* A part of assembly unit 6437-1723200



1	2	3	4	5	6	7	8	9	
				ПОДВЕСКА РАЗДАТОЧНОЙ КОРОБКИ TRANSFER GEARBOX SUSPENSION					
17	14	6322-1800020	1	1	1	-	Коробка раздаточная в сборе	Transfer gearbox assembly	
	14	6446-1800020	-	-	-	1	Коробка раздаточная в сборе	Transfer gearbox assembly	
	13	260Г-1801010	1	1	1	1	Кронштейн верхний в сборе	Upper bracket assembly	
	12	260Г-1801012	1	1	1	1	Кронштейн верхний	Upper bracket	
	15	260-1801022	2	2	2	2	Кронштейн	Bracket	
	6	260-1801030	3	3	3	3	Подушка	Pad	
	3	260-1801043	2	2	2	2	Кронштейн в сборе	Bracket assembly	
	5	260-1801044-01	2	2	2	2	Кронштейн	Bracket	
	4	260-1801046	3	3	3	3	Крышка	Cover	
	7	260-1801049	1	1	1	1	Кронштейн	Bracket	
	8	202145	12	12	12	12	Болт М16х1,5х45	Bolt M16x1.5x45	
	9	202147	3	3	3	3	Болт М16х1,5х30	Bolt M16x1.5x30	
	1	202148	6	6	6	6	Болт М16х1,5х55	Bolt M16x1.5x55	
	11	250691	3	3	3	3	Гайка М16х1,5	Nut M16x1,5	
	10	252017	3	3	3	3	Шайба 16	Washer 16	
	2	252139	21	21	21	21	Шайба 16	Washer 16	

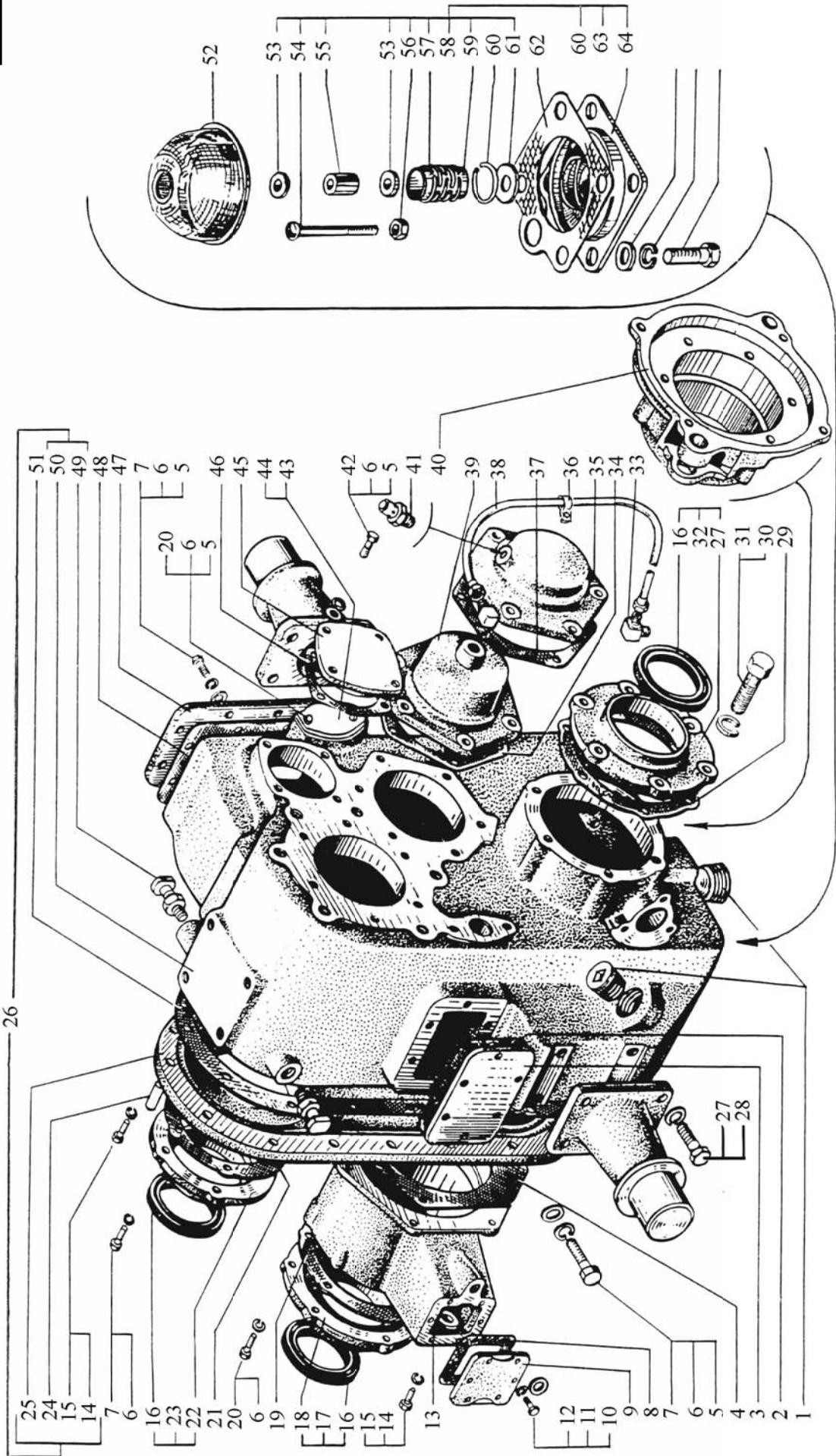


1	2	3	4	5	6	7	8	9
18	46	260-1802198	1	1	1	1	Прокладка	Gasket
	32	260-1802212	1	1	1	1	Крышка	Cover
	27	260-1802214	1	1	1	1	Крышка	Cover
	29	260-1802215	2	2	2	2	Прокладка	Gasket
	13	260-1802234	1	1	1	1	Картер привода переднего моста	Front axle drive crankcase
	4	260-1802237	1	1	1	1	Прокладка	Gasket
	9	6437-1802239	1	1	1	1	Крышка люка	Hatch cover
	8	260-1802240	1	1	1	1	Прокладка	Gasket
	43	6443-1802426-01	1	1	1	1	Крышка-заглушка	Plug-cover
	44	260B-1802427	1	1	1	1	Прокладка	Gasket
	45	6443-1802428-01	1	1	1	1	Крышка	Cover
	-	250-1804174*	1	1	1	1	Фланец	Flange
	38	260-1808090-01	1	1	1	1	Трубка масляного насоса	Oil pump pipe
	55	260-1808120	1	1	1	1	Магнит	Magnet
	41	214-2401025	1	1	1	1	Сапун	Breather
	16	210-2402052-03	3	3	3	3	Манжета 2.1-75x102-4	Collar 2.1-75x102-4
	40	260-3507010	1	1	1	1	Суппорт со втулками	Carriage with bushing
	-	256Б-6807038*	1	1	1	1	Буфер	Buffer
	12	201456	8	8	8	8	Болт М6x20	Bolt M6x20
	-	201458*	2	2	2	2	Болт М8x25	Bolt M8x25
	7	201497	14	14	14	14	Болт М10x25	Bolt M10x25
	20	201499	40	40	40	40	Болт М10x30	Bolt M10x30
	42	201501	4	4	4	4	Болт М10x35	Bolt M10x35
	15	201542	16	16	16	16	Болт М12x35	Bolt M12x35
	28	202145	12	12	12	12	Болт М16x1,5x45	Bolt M16x1.5x45
	54	220116	1	1	1	1	Винт М6x42	Screw M6x42
	56	250508	1	1	1	1	Гайка М6	Nut M6
	10	252005	6	6	6	6	Шайба 8	Washer 8
	5	252006	22	22	22	22	Шайба 10	Washer 10
	11	252135	6	6	6	6	Шайба 8	Washer 8
	6	252136	56	56	56	56	Шайба 10	Washer 10

1	2	3	4	5	6	7	8	9
18	14	252137	17	17	17	17	Шайба 12	Washer 12
	30	252139	18	18	18	18	Шайба 16	Washer 16
	-	262542*	1	1	1	1	Пробка КГ 1/4"	Plug КГ 1/4"
	53	312480	2	2	2	2	Шайба	Washer
	33	314537	2	2	2	2	Угольник	Elbow
	1	345920	2	2	2	2	Пробка КГ 1 1/4"	Plug КГ 1 1/4"
	-	345936*	1	1	1	1	Пробка	Plug
	24	346004	2	2	2	2	Штифт 6x45	Pin 6x45
	36	347928	1	1	1	1	Кляммер	Stamp iron
	-	348502*	1	1	1	1	Болт М10x90	Bolt M10x90
	31	348528	6	6	6	6	Болт М10x120	Bolt M10x120

* На рисунке не показано

* It is not shown in the Figure



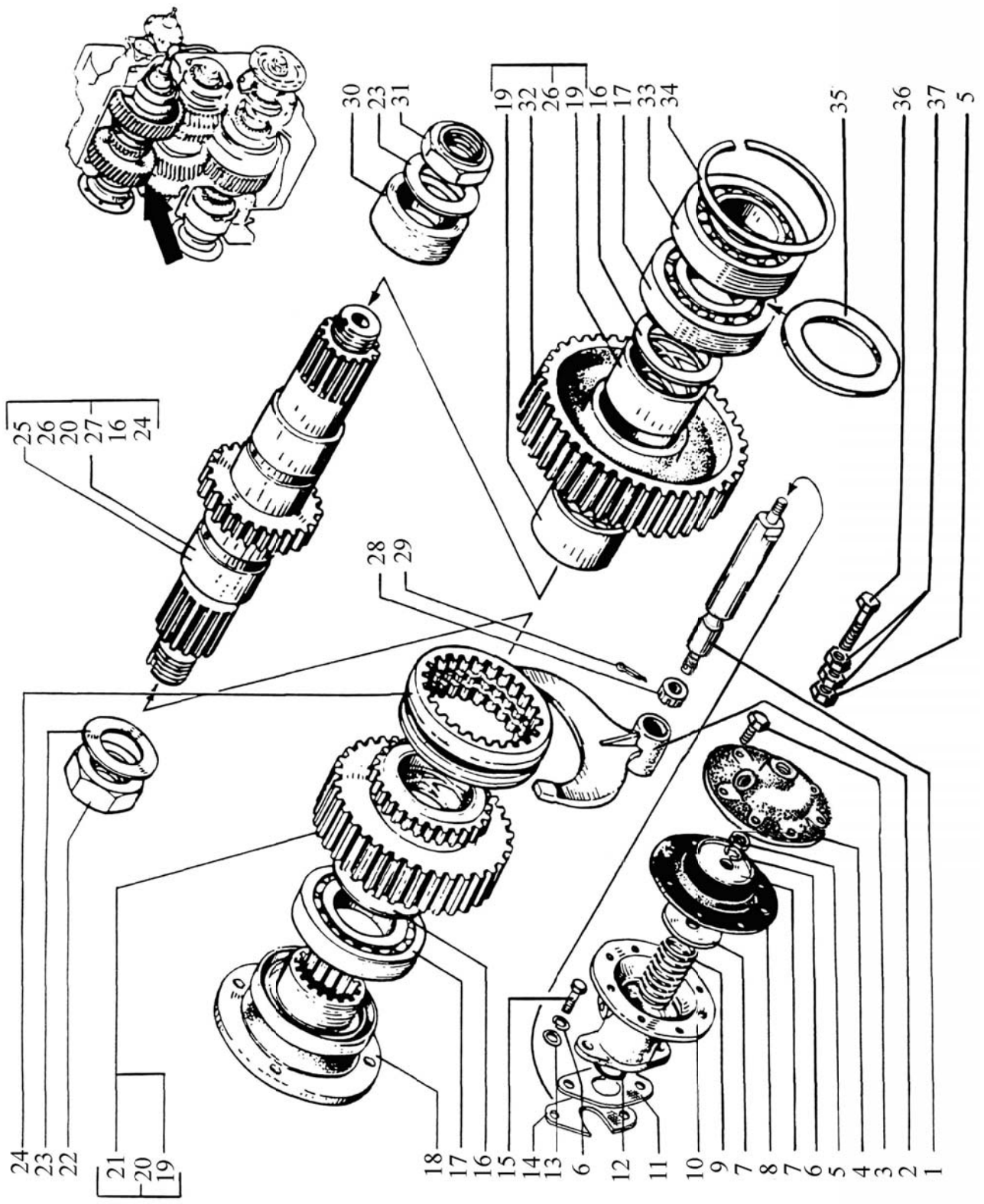
1	2	3	4	5	6	7	8	9
				ВАЛ ПЕРВИЧНЫЙ В СБОРЕ				
				PRIMARY SHAFT ASSEMBLY				
19	23	236-1701243	2	2	2	2	Пружина тарельчатая	Plate spring
	27	6443-1802024	1	1	1	1	Вал первичный в сборе	Primary shaft assembly
	25	260-1802025	1	1	1	1	Вал	Shaft
	26	6443-1802034	1	1	1	1	Шестерня низшей передачи в сборе	Low gear assembly
	32	260-1802036	1	1	1	1	Шестерня	Gear
	20	260-1802038	1	1	1	1	Шестерня высшей передачи в сборе	High gear assembly
	21	260-1802040	1	1	1	1	Шестерня	Gear
	16	260-1802041	2	2	2	2	Шайба упорная	Thrust washer
	19	260-1802042	4	4	4	4	Втулка	Bushing
	34	260-1802103	1	1	1	1	Кольцо упорное	Lock ring
	35	260-1802124	1	1	1	1	Шайба распорная	Space washer
	30	260-1802177	1	1	1	1	Втулка распорная	Spacer
	22	260-1802247	1	1	1	1	Гайка	Nut
	24	260-1803018	1	1	1	1	Муфта	Coupling
	1	260-1803024-20	1	1	1	1	Шток	Rod
	10	260-1804080	1	1	1	1	Корпус пневмокамеры	Pneumatic chamber body
	14	260-1804081*	4	4	4	4	Прокладка регулировочная	Adjusting shim
	9	260-1804082	1	1	1	1	Пружина	Spring
	11	260-1804083	1	1	1	1	Прокладка	Gasket
	7	260-1804186	2	2	2	2	Шайба упорная	Thrust washer
	2	260-1810020-20	1	1	1	1	Вилка	Fork cover
	4	260-1811018	1	1	1	1	Крышка	Cover
	18	260-2502138-10	1	1	1	1	Фланец	Flange
	8	255Л-2732028	2	2	2	2	Диафрагма	Diaphragm
	12	256Б-3570062	1	1	1	1	Кольцо 022-028-36-2-2	Ring 022-028-36-2-2
	17	12312КМ	2	2	2	2	Подшипник роликовый	Roller bearing
	3	201460	8	8	8	8	Болт М8х30	Bolt M8x30
	15	201499	2	2	2	2	Болт М10х30	Bolt M10x30

1	2	3	4	5	6	7	8	9
19	5	250512	2	2	2	2	Гайка M10	Nut M10
	37	250612	2	2	2	2	Гайка M10	Nut M10
	28	250871	1	1	1	1	Гайка M16x1,5	Nut M16x1.5
	13	252006	2	2	2	2	Шайба 10	Washer 10
	6	252136	3	3	3	3	Шайба 10	Washer 10
	29	258054	1	1	1	1	Шплинт 4x32	Cotter pin 4x32
	36	348502	1	1	1	1	Болт M10x90	Bolt M10x90
	31	349509	1	1	1	1	Гайка M39x2	Nut M39x2
	33	50312	1	1	1	1	Подшипник шариковый	Ball bearing

* Наибольшее количество

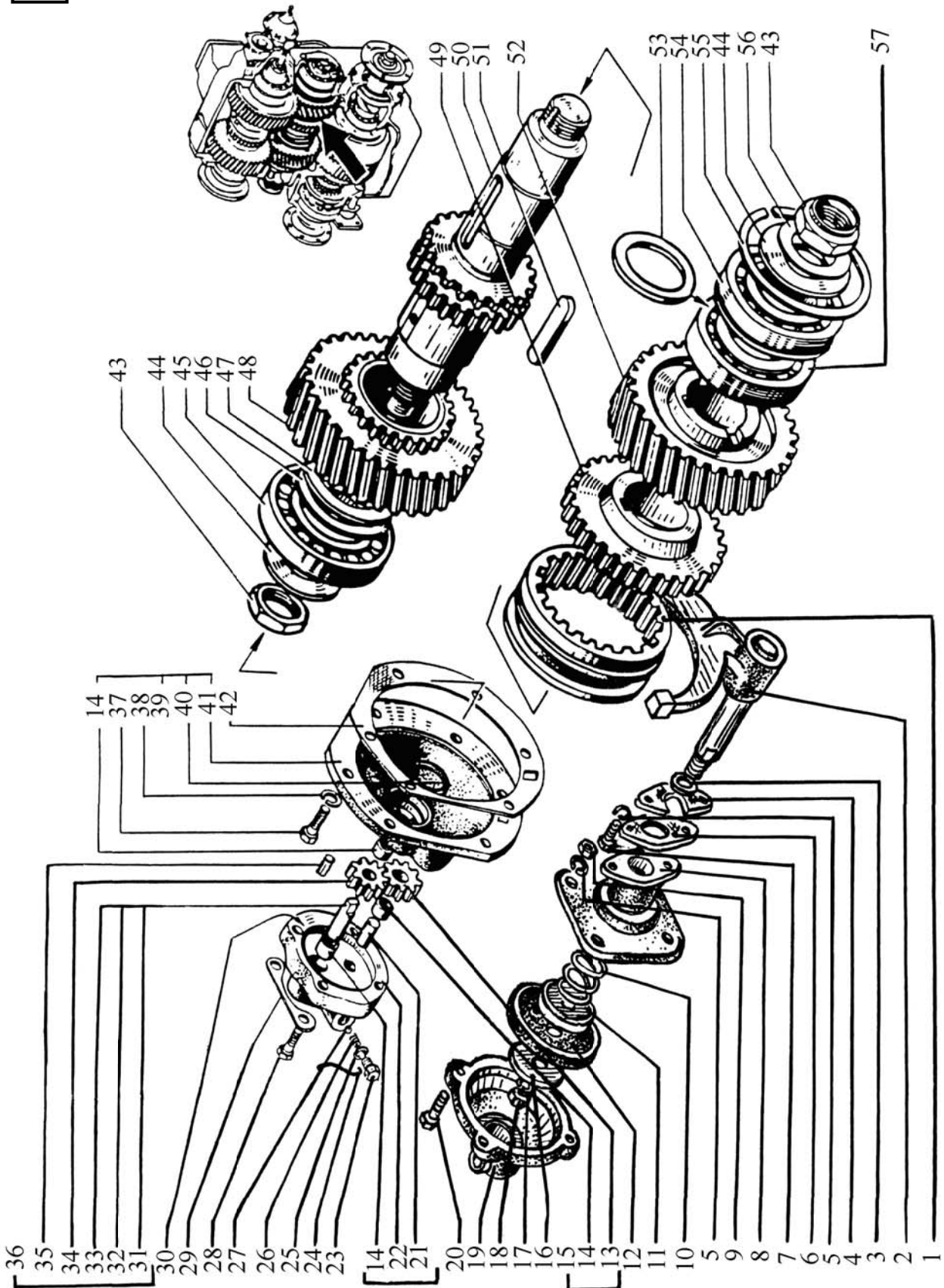
* Maximum quantity

19



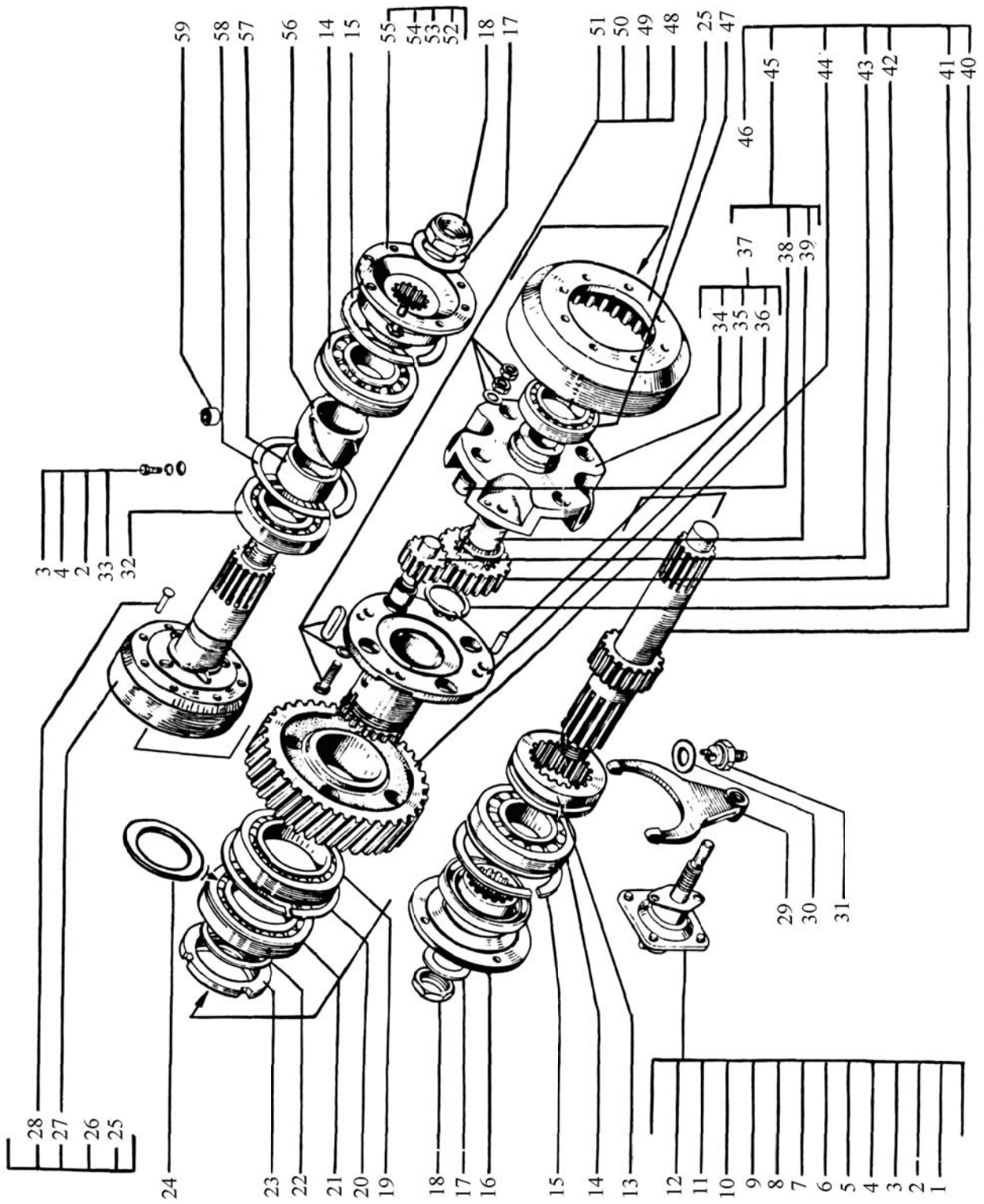
1	2	3	4	5	6	7	8	9	
			ВАЛ ПРОМЕЖУТОЧНЫЙ И МАСЛЯНЫЙ НАСОС						
			COUNTERSHAFT ASSEMBLY AND OIL PUMP						
20	56	236-1701243	1	1	1	1	Пружина тарельчатая	Plate spring	
	27	200-1702083	1	1	1	1	Шарик	Ball	
	32	236-1702186	1	1	1	1	Кольцо запорное	Lock ring	
	20	236-1704015	1	1	1	1	Корпус масляного насоса в сборе	Oil pump housing assembly	
	22	236-1704020	1	1	1	1	Корпус масляного насоса	Oil pump housing	
	21	236-1704025	1	1	1	1	Ось	Axle	
	23	236-1704026	1	1	1	1	Пробка клапана	Valve plug	
	26	200-1704027	1	1	1	1	Пружина	Spring	
	30	236-1704029-A	1	1	1	1	Прокладка	Gasket	
	15	236-1704030	1	1	1	1	Шестерня ведомая масляного насоса в сборе	Oil pump driven gear assembly	
	13	236-1704032	1	1	1	1	Шестерня	Gear	
	36	236-1704040-A2	1	1	1	1	Шестерня ведущая масляного насоса в сборе	Oil pump driving gear assembly	
	33	236-1704042-Б2	1	1	1	1	Валик	Shaft	
	34	236-1704045-Б2	1	1	1	1	Шестерня	Gear	
	29	236-1704078-A	2	2	2	2	Планка стопорная	Lock strip	
	47	260-1802051	1	1	1	1	Шайба упорная	Thrust washer	
	-	6443-1802084	1	1	1	1	Вал промежуточный в сборе	Countershaft assembly	
	50	260-1802085	1	1	1	1	Вал промежуточный	Countershaft	
	52	6443-1802088	1	1	1	1	Шестерня	Gear	
	48	260-1802095	1	1	1	1	Шестерня	Gear	
	42	260-1802099	1	1	1	1	Прокладка	Gasket	
	55	260-1802103	1	1	1	1	Кольцо стопорное	Lock ring	
	44	260-1802119	2	2	2	2	Шайба упорная	Thrust washer	
	53	260-1802124	1	1	1	1	Шайба распорная	Space washer	
	46	214Б-1802169	1	1	1	1	Шайба	Washer	
	40	256Б-1802191	1	1	1	1	Манжета	Collar	
	8	260-1804173	2	2	2	2	Корпус пневмокамеры	Pneumatic chamber body	
	6	260-1804175	3	3	3	3	Прокладка	Gasket	

1	2	3	4	5	6	7	8	9
20	4	260-1804177	1	1	1	1	Прокладка	Gasket
	-	260-1808010-01	1	1	1	1	Насос масляный раздаточной коробки в сборе	Oil pump assembly
	14	260-1808021	3	3	3	3	Втулка	Bushing
	39	260-1808070-01	1	1	1	1	Основание масляного насоса в сборе	Oil pump base assembly
	41	260-1808073-01	1	1	1	1	Основание масляного насоса	Oil pump base
	1	260-1810016	1	1	1	1	Муфта	Coupling
	2	260-1810018	1	1	1	1	Вилка со штоком	Fork with rod
	12	250-1811162	1	1	1	1	Диафрагма	Diaphragm
	18	250Б-2509175	1	1	1	1	Крышка пневмокамеры	Pneumatic chamber cover
	10	255JI-2732034	1	1	1	1	Пружина	Spring
	31	200-3401126	1	1	1	1	Шарик	Ball
	3	256Б-3405187	1	1	1	1	Кольцо 018-028-36-1-2	Ring 018-028-36-1-2
	49	260-4202020	1	1	1	1	Шестерня	Gear
	11	250-8606131	4	4	4	4	Шайба	Washer
	45	102314M	1	1	1	1	Подшипник роликовый	Roller bearing
	57	12312KM	1	1	1	1	Подшипник роликовый	Roller bearing
	54	50312	1	1	1	1	Подшипник шариковый	Ball bearing
	7	201458	2	2	2	2	Болт М8x25	Bolt M8x25
	19	201460	25	25	25	25	Болт М8x30	Bolt M8x30
	9	250510	4	4	4	4	Гайка М8	Nut M8
	17	250615	2	2	2	2	Гайка М12x1,25	Nut M12x1.25
	5	252135	21	21	21	21	Шайба 8	Washer 8
	38	252136	10	10	10	10	Шайба 10	Washer 10
	16	252137	2	2	2	2	Шайба 12	Washer 12
	24	258256	1	1	1	1	Шплинт 1,2x250	Cotter pin 1.2x250
	35	258626	2	2	2	2	Штифт 5x16	Pin 5x16
	28	310013	4	4	4	4	Болт М10x35	Bolt M10x35
	25	312326	1	1	1	1	Шайба 14	Washer 14
	51	347111	1	1	1	1	Шпонка 18x11x110	Key 18x11x110
	43	349509	2	2	2	2	Гайка М39x2	Nut M39x2

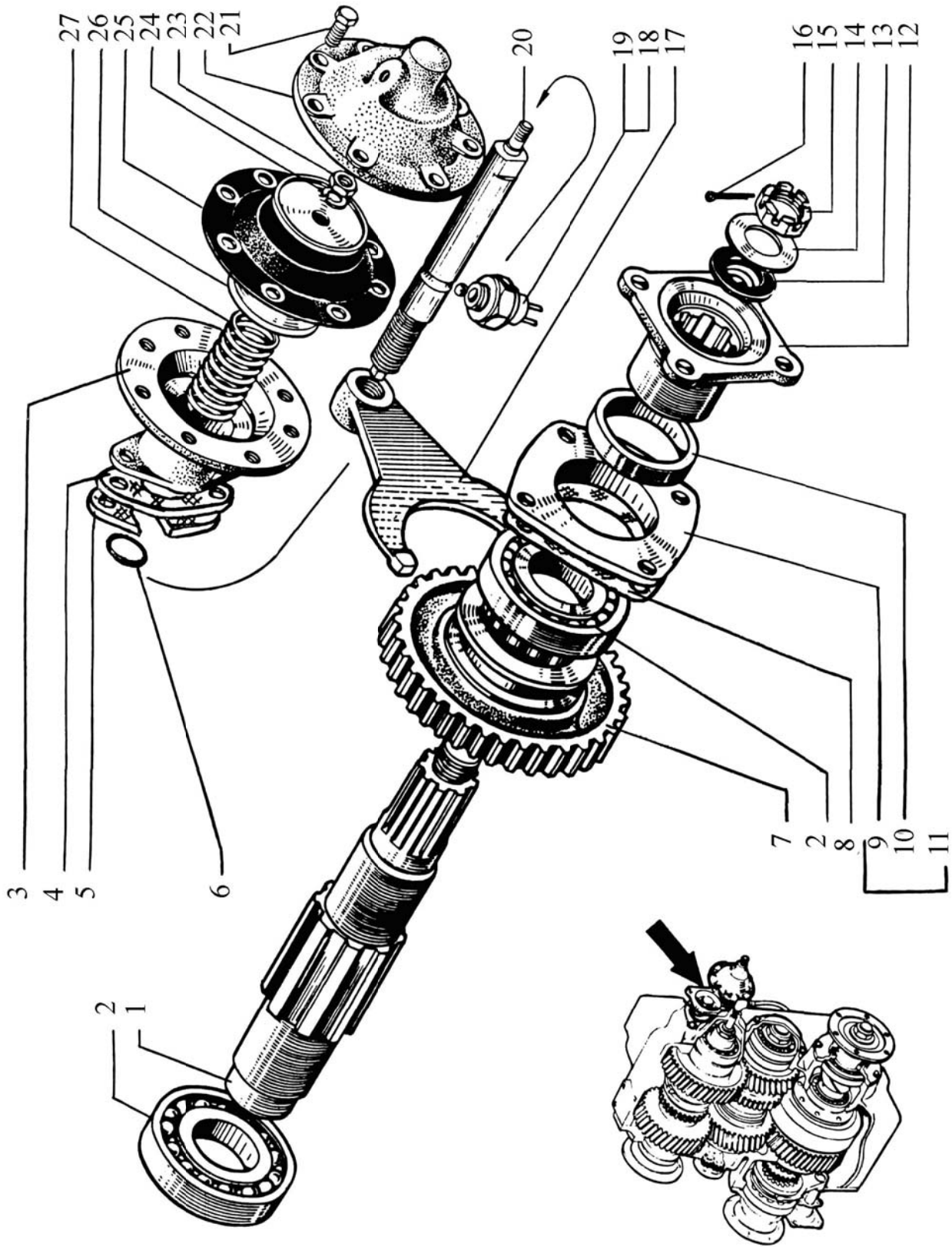


1	2	3	4	5	6	7	8	9	
			ВАЛЫ ПРИВОДА ПЕРЕДНЕГО И ПРОМЕЖУТОЧНОГО МОСТОВ						
			FRONT AND INTERMEDIATE AXLE DRIVE SHAFTS						
21	15	200-1701034-01	2	2	2	2	Кольцо стопорное	Lock ring	
	17	236-1701243	2	2	2	2	Пружина тарельчатая	Disk spring	
	59	260-1802021	1	1	1	1	Втулка	Bushing	
	40	260-1802110	1	1	1	1	Вал привода переднего моста	Front axle drive shaft	
	44	260-1802114	1	1	1	1	Шестерня ведомая	Driven gear	
	24	260-1802121	1	1	1	1	Шайба опорная	Thrust washer	
	20	260-1802166	1	1	1	1	Кольцо стопорное	Lock ring	
	27	260-1802174-10	1	1	1	1	Вал привода среднего моста в сборе	Intermediate axle drive shaft assembly	
	57	260-1802181	1	1	1	1	Втулка распорная	Spacer	
	58	260-1802206	1	1	1	1	Кольцо В130	Ring B130	
	55	260-1802224-10	1	1	1	1	Фланец в сборе	Flange assembly	
	54	260-1802225-10	1	1	1	1	Фланец	Flange	
	53	260-1802226	1	1	1	1	Упор	Stop	
	23	260-1802245	1	1	1	1	Гайка	Nut	
	18	260-1802247	2	2	2	2	Гайка специальная	Special nut	
	26	260-1802276	1	1	1	1	Вал	Shaft	
	10	250-1804173	1	1	1	1	Корпус пневмокамеры	Pneumatic chamber body	
	9	250-1811162	1	1	1	1	Диафрагма	Diaphragm	
	46	260-1830010	1	1	1	1	Дифференциал	Differential	
	45	260-1830020	1	1	1	1	Водило с чашкой и втулками	Carrier with cup and bushings	
	36	260-1830024	1	1	1	1	Водило с чашкой	Carrier with cup	
	37	260-1830026	1	1	1	1	Водило	Carrier	
	34	260-1830028	1	1	1	1	Чашка	Cup	
	38	260-1830030	8	8	8	8	Втулка сателлита	Pinion bushing	
	39	260-1830032	1	1	1	1	Втулка чашки	Cup bushing	
	43	260-1830038	4	4	4	4	Сателлит	Pinion	
	25	260-1830040	1	1	1	1	Шестерня коронная	Crown gear	
	42	260-1830044	1	1	1	1	Шестерня солнечная	Sun gear	
	41	260-1830046	2	2	2	2	Кольцо стопорное	Lock ring	

1	2	3	4	5	6	7	8	9
21	13	260-1831016	1	1	1	1	Муфта	Coupling
	29	260-1831020	1	1	1	1	Вилка	Fork
	12	260-1831024	1	1	1	1	Шток	Rod
	16	260-2502138-10	1	1	1	1	Фланец	Flange
	11	250Б-2509175	1	1	1	1	Крышка пневмокамеры	Pneumatic chamber cover
	8	255Л-2732034	1	1	1	1	Пружина	Spring
	1	256Б-3405187	1	1	1	1	Кольцо	Ring
	30	214-3502133	8	8	8	8	Шайба регулировочная	Adjusting washer
	31	ВАК-010	1	1	1	1	Датчик блокировки межосевого дифференциала	Sensor
	56	260-3802033-10	1	1	1	1	Ротор индукторный	Induction rotor
	7	250-8606131	2	2	2	2	Шайба	Washer
	47	12212КМ	1	1	1	1	Подшипник роликовый	Roller bearing
	19	12218КМ	1	1	1	1	Подшипник роликовый	Roller bearing
	32	12312КМ	4	4	4	4	Подшипник	Bearing
	35	346001	4	4	4	4	Штифт	Pin
	21	50218	1	1	1	1	Шарикоподшипник	Ball bearing
	14	50412	2	2	2	2	Подшипник	Bearing
	2	201460	5	5	5	5	Болт М8х30	Bolt М8х30
	51	201620	4	4	4	4	Болт М14х1,5	Bolt М14х1.5
	33	206502	2	2	2	2	Болт М8х30	Bolt М8х30
	48	250559	8	8	8	8	Гайка М14х1,5	Nut М14х1.5
	6	250615	2	2	2	2	Гайка М12х1,25	Nut М12х1.25
	3	252005	8	8	8	8	Шайба	Washer
	50	252016	14	14	14	14	Шайба	Washer
	4	252135	16	16	16	16	Шайба	Washer
	28	256876	8	8	8	8	Заклепка	Rivet
	5	262541	4	4	4	4	Пробка	Plug
	22	345364	1	1	1	1	Шайба стопорная	Lock washer
	49	347108	1	1	1	1	Шпонка 18х11х56	Key 18х11х56
	52	348243	8	8	8	8	Болт М12х1,25х55	Bolt М12х1.25х55



1	2	3	4	5	6	7	8	9	
			ВАЛ ПРИВОДА ОТБОРА МОЩНОСТИ И МЕХАНИЗМ ВКЛЮЧЕНИЯ						
			POWER TAKE-OFF DRIVE SHAFT AND ENGAGEMENT GEAR						
22	8	260-1802198	1	1	1	1	Прокладка	Gasket	
	3	260-1804080	1	1	1	1	Корпус	Body	
	5	260-1804081	6	6	6	6	Прокладка регулировочная	Adjusting shim	
	27	260-1804082	1	1	1	1	Пружина	Spring	
	4	260-1804083	1	1	1	1	Прокладка	Gasket	
	26	260-1804186	2	2	2	2	Шайба упорная	Thrust washer	
	25	255JL-2732028	1	1	1	1	Диафрагма	Diaphragm	
	18	214-3502133	1	1	1	1	Шайба регулировочная	Adjusting washer	
	6	256B-3570062	1	1	1	1	Кольцо	Ring	
	19	ВАК-010	1	1	1	-	Датчик включения блокировки отбора мощности	Pickup of power take-off locking engagement	
	12	260-4202056	1	1	1	1	Фланец	Flange	
	7	260-4202064	1	1	1	1	Шестерня	Gear	
	1	260-4202070	1	1	1	1	Вал	Shaft	
	11	260-4202081	1	1	1	1	Крышка в сборе	Cover assembly	
	9	260-4202085	1	1	1	1	Крышка	Cover	
	13	260-4202112	1	1	1	1	Кольцо уплотнительное	Sealing ring	
	22	260-4216018	1	1	1	1	Крышка	Cover	
	20	260-4216024	1	1	1	1	Шток	Rod	
	17	260-4216126-10	1	1	1	1	Вилка	Fork	
	10	214C-4501110	1	1	1	1	Манжета	Collar	
	2	308	2	2	2	2	Шарикоподшипник	Ball bearing	
	21	201460	8	8	8	8	Болт	Bolt	
	23	250512	1	1	1	1	Гайка	Nut	
	24	252136	1	1	1	1	Шайба	Washer	
	16	258054	1	1	1	1	Шплинт	Cotter pin	
	15	311703	1	1	1	1	Гайка	Nut	
	14	345040	1	1	1	1	Шайба	Washer	

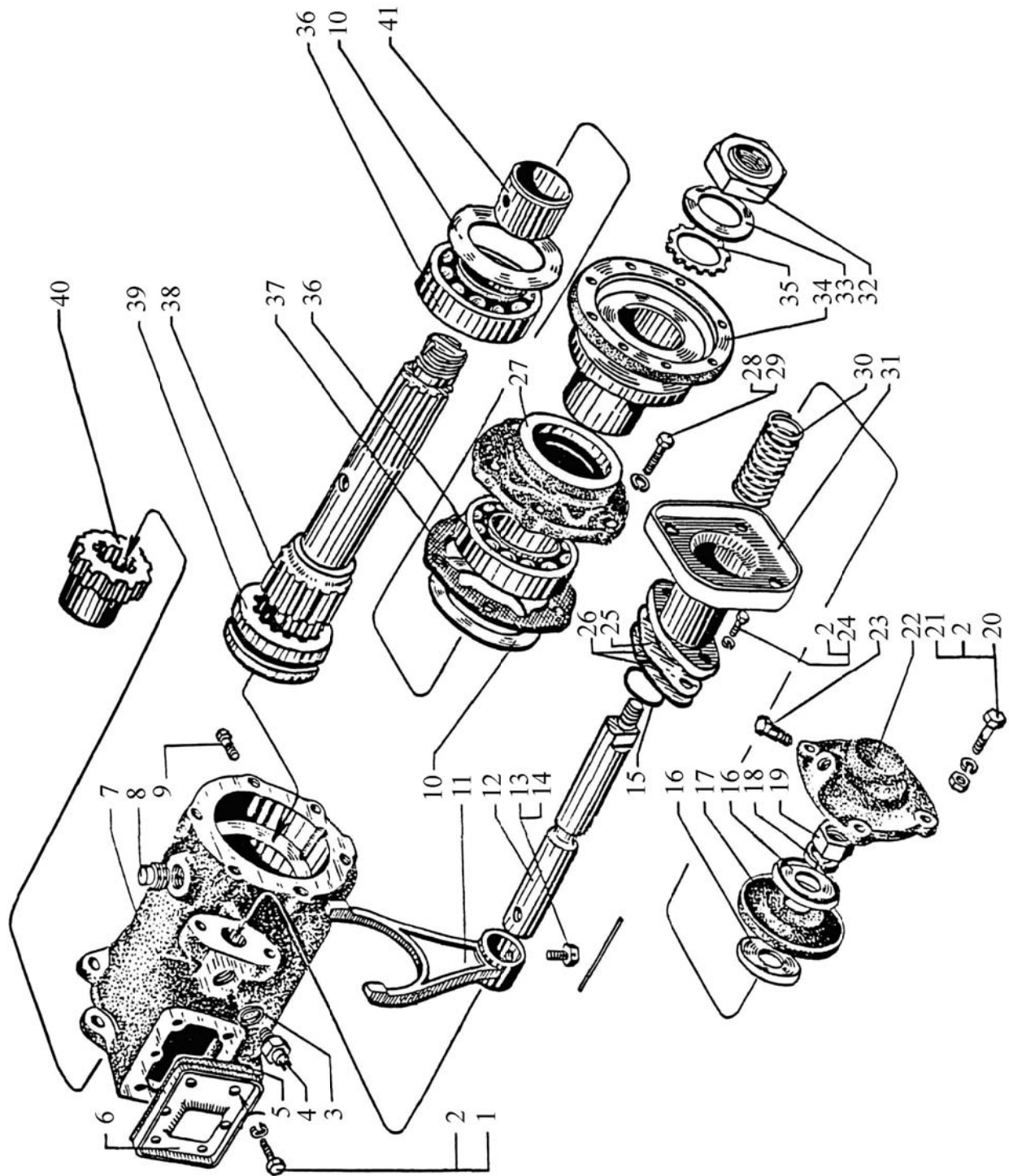


1	2	3	4	5	6	7	8	9	
			ПРИВОД ОТБОРА МОЩНОСТИ ОТ ПЕРВИЧНОГО ВАЛА						
			POWER TAKE-OFF DRIVE FROM PRIMARY SHAFT						
23	33	236-1701243	1	1	1	1	Шайба тарельчатая	Disc-type spring washer	
	27	260-1802065-02	1	1	1	1	Крышка	Cover	
	37	260-1802067	1	1	1	1	Прокладка	Gasket	
	6	6437-1802239	1	1	1	1	Крышка	Cover	
	5	260-1802240	1	1	1	1	Прокладка	Gasket	
	3	260-1802247	1	1	1	1	Гайка специальная	Special nut	
	17	250-1804173	1	1	1	1	Корпус пневмокамеры	Pneumatic chamber body	
	26	260-1804175	7*	7*	7*	7*	Прокладка регулировочная	Adjusting shim	
	25	260-1804177	1	1	1	1	Прокладка	Gasket	
	39	260-1831016	1	1	1	1	Муфта	Coupling	
	-	260Д-2051010	1	1	1	1	Привод отбора мощности в сборе	P.T.O. box drive assembly	
	-	260Д-2051012	1	1	1	1	Картер	Case	
	11	260Д-2051022	1	1	1	1	Вилка	Fork	
	41	260Д-2051037	1	1	1	1	Втулка	Bushing	
	12	260Д-2051039-10	1	1	1	1	Шток пневмокамеры	Pneumatic chamber rod	
	36	260Д-2051050	1	1	1	1	Шарикоподшипник 312	Ball bearing 312	
	38	260Д-2051090	1	1	1	1	Вал	Shaft	
	10	260Д-2051096	2	2	2	2	Шайба	Washer	
	40	260Д-2051120	1	1	1	1	Муфта	Coupling	
	35	6505-2402160	1	1	1	1	Кольцо	Ring	
	34	260-2502138-02	1	1	1	1	Фланец	Flange	
	22	250Б-2509175-01	1	1	1	1	Крышка пневмокамеры	Pneumatic chamber cover	
	30	255Д-2732034	1	1	1	1	Пружина	Spring	
	15	256Б-3405187	1	1	1	1	Кольцо 018-022-25-2-2	Ring 018-022-25-2-2	
	3	214-3502133	4	4	4	4	Шайба регулировочная	Adjusting washer	
	16	250-8606131	2	2	2	2	Шайба	Washer	
	4	ВАК-010	1	1	1	-	Датчик включения отбора мощности	Pickup of power take-off switch engagement	
	1	201456	6	6	6	6	Болт М8х20	Bolt M8x20	

1	2	3	4	5	6	7	8	9
23	24	201458	2	2	2	2	Болт М8х25	Bolt M8x25
	20	201460	4	4	4	4	Болт М8х30	Bolt M8x30
	29	201499	6	6	6	6	Болт М10х30	Bolt M10x30
	21	250510	4	4	4	4	Гайка М8	Nut M8
	19	250615	1	1	1	1	Гайка М12х1,25	Nut M12x1.25
	2	252135	12	12	12	12	Шайба 8	Washer 8
	28	252136	6	6	6	6	Шайба 10	Washer 10
	18	252137	1	1	1	1	Шайба 12	Washer 12
	14	258253	1	1	1	1	Шплинт 1,2х175	Cotter pin 1.2x175
	23	262541	1	1	1	1	Пробка КГ1/8"	Plug КГ1/8"
	-	262542	1	1	1	1	Пробка КГ1/4"	Plug КГ1/4"
	8	316100	2	2	2	2	Пробка	Plug
	13	348902	1	1	1	1	Винт установочный	Installing screw

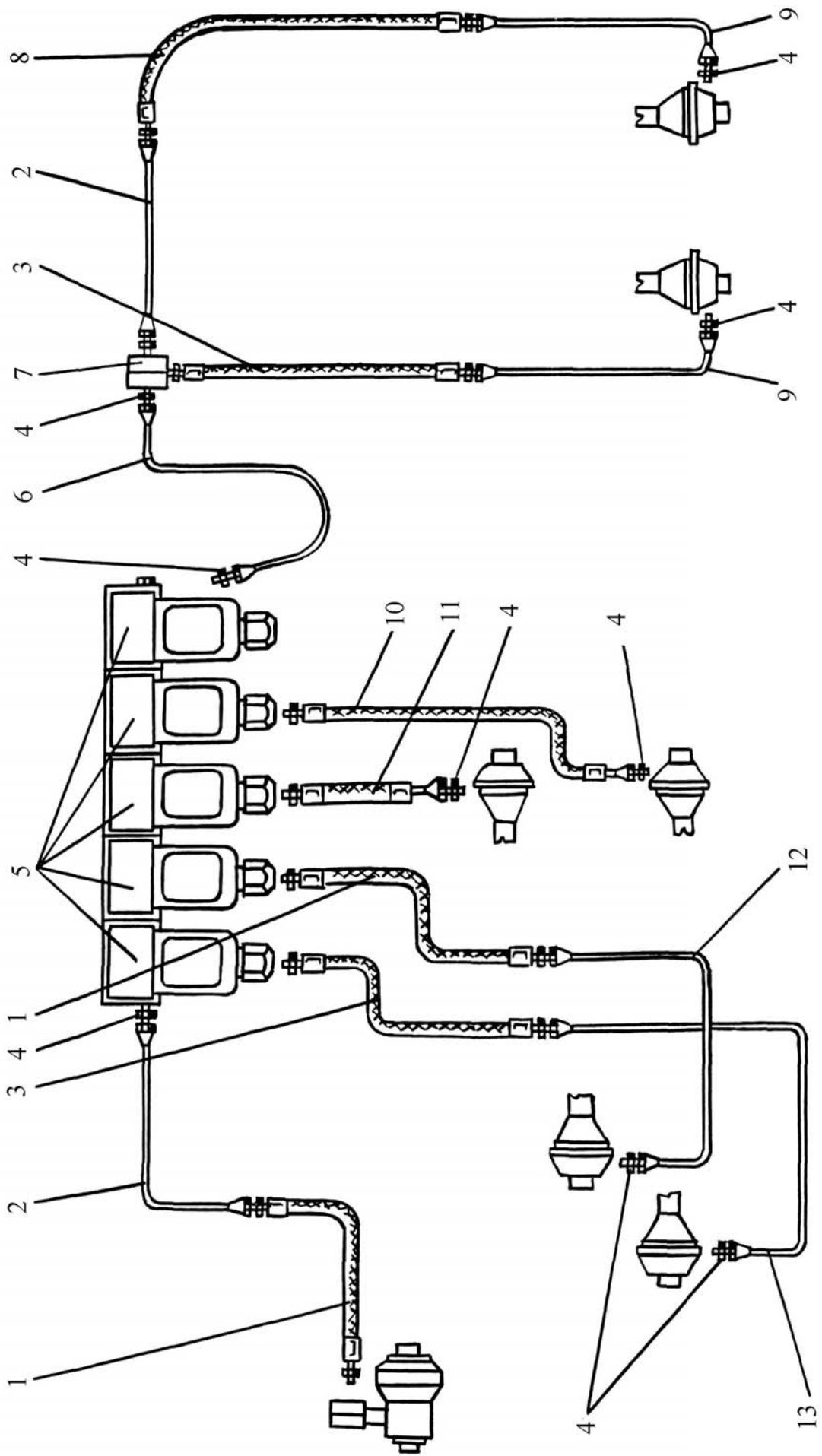
* Наибольшее количество

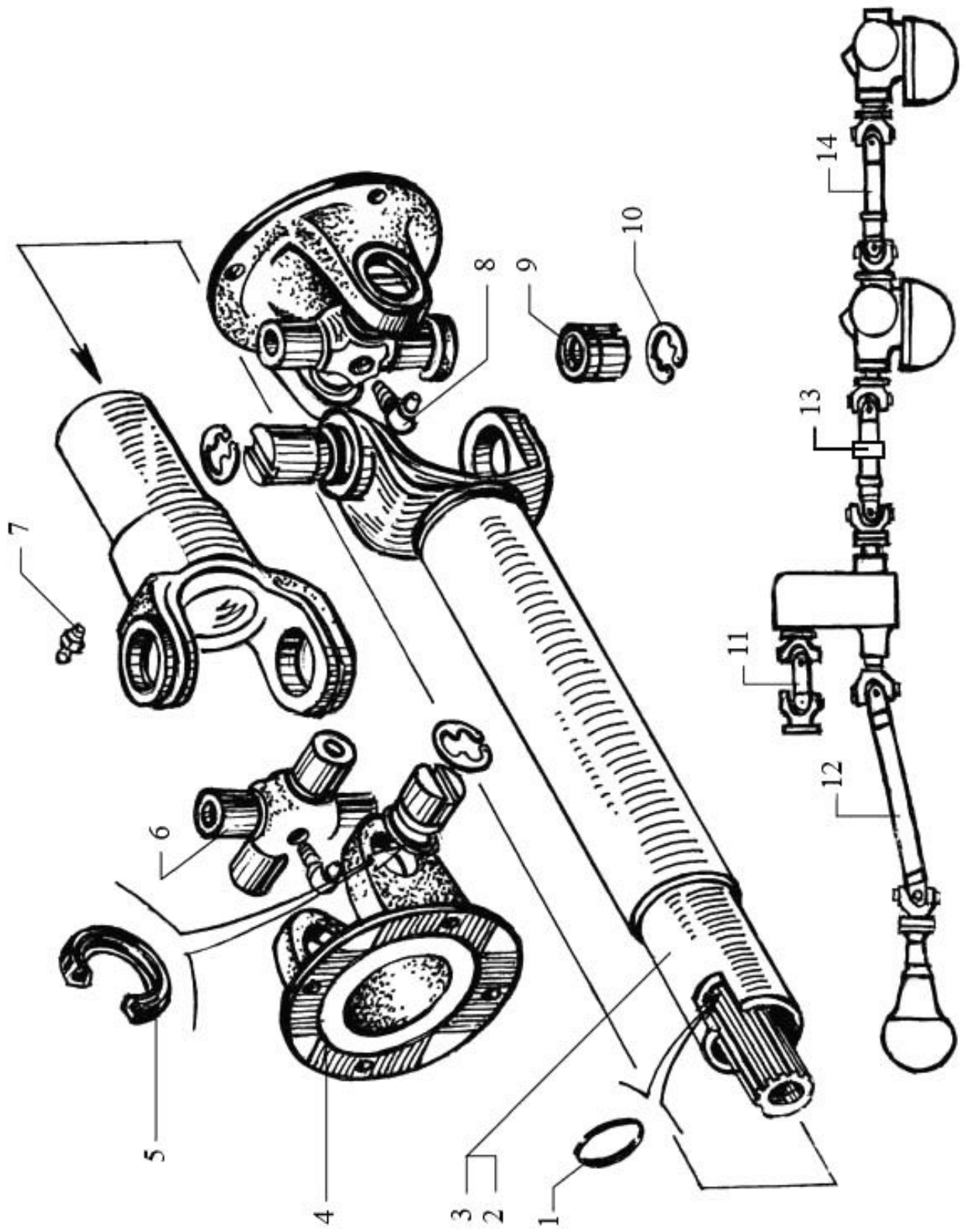
* Maximum quantity



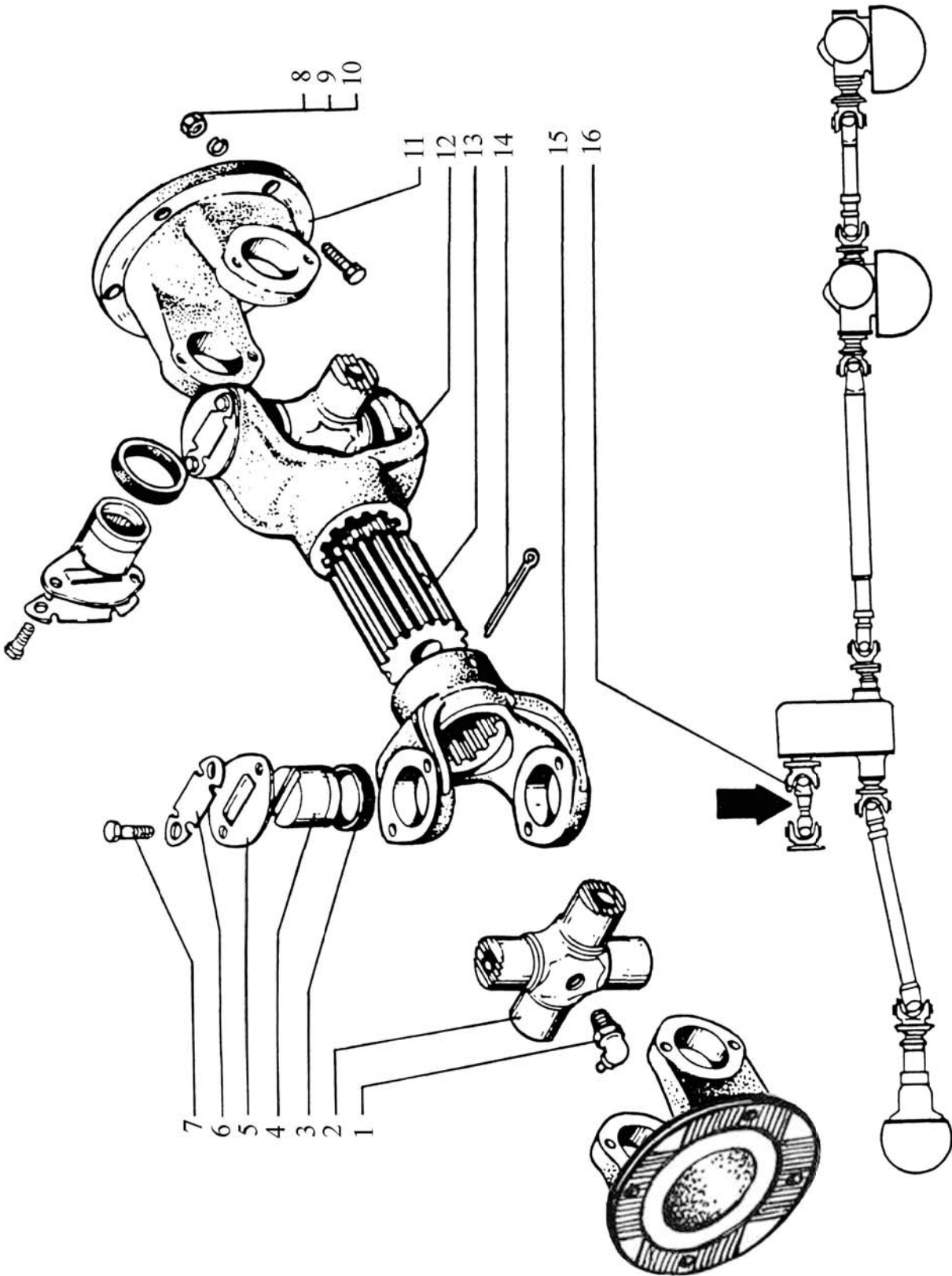
1	2	3	4	5	6	7	8	9
		СХЕМА ВОЗДУХОПРОВОДОВ УПРАВЛЕНИЯ КОРОБКЕЙ ОТБОРА МОЩНОСТИ, РАЗДАТОЧНОЙ КОРОБКЕЙ И БЛОКИРОВКОЙ ДИФФЕРЕНЦИАЛОВ МОСТОВ DIAGRAM OF POWER TAKE-OFF CONTROL AIR PIPES, TRANSFER GEARBOX CONTROL AIR PIPES AND AXLE DIFFERENTIAL LOCK CONTROL AIR PIPES						
24	-	250-1303027	3	3	3	3	Лента стяжная	Tension band
	-	212A-8101092	4	4	4	4	Прямка хомутика	Clip clasp
	2	65101-1804225	2	2	2	2	Трубка	Pipe
	1	64371-1804233-10	2	2	-	1	Шланг соединительный	Connection hose
	11	64371-1804235	1	1	1	1	Шланг соединительный	Connection hose
	12	6437-1811084	1	1	1	1	Трубка пневмокамеры от- ключения карданных валов	Propeller shafts disengagement pneumatic chamber pipe
	13	65032-1831062	1	1	1	1	Трубка	Pipe
	9	6505-2411030-10	2	2	2	2	Трубка	Pipe
	6	6322-2411032	1	1	-	1	Трубка	Pipe
	6	63221-2411032-10	-	-	1	-	Трубка	Pipe
	8	6505-2411098	1	1	1	1	Шланг соединительный	Connection hose
	7	260-2511024	1	1	1	1	Блок развода воздуха	Air distributor
	10	6505-2511094	1	1	1	1	Шланг соединительный	Connection hose
	3	6505-2511098	2	2	2	2	Шланг соединительный	Connection hose
	-	250-3506165	4	4	4	4	Скоба трубки	Pipe clamp
	5	12.3745	5	5	5	3	Электропневмоклапан	Electropneumatic valve
	4	347502	10	10	10	8	Штуцер	Union

24

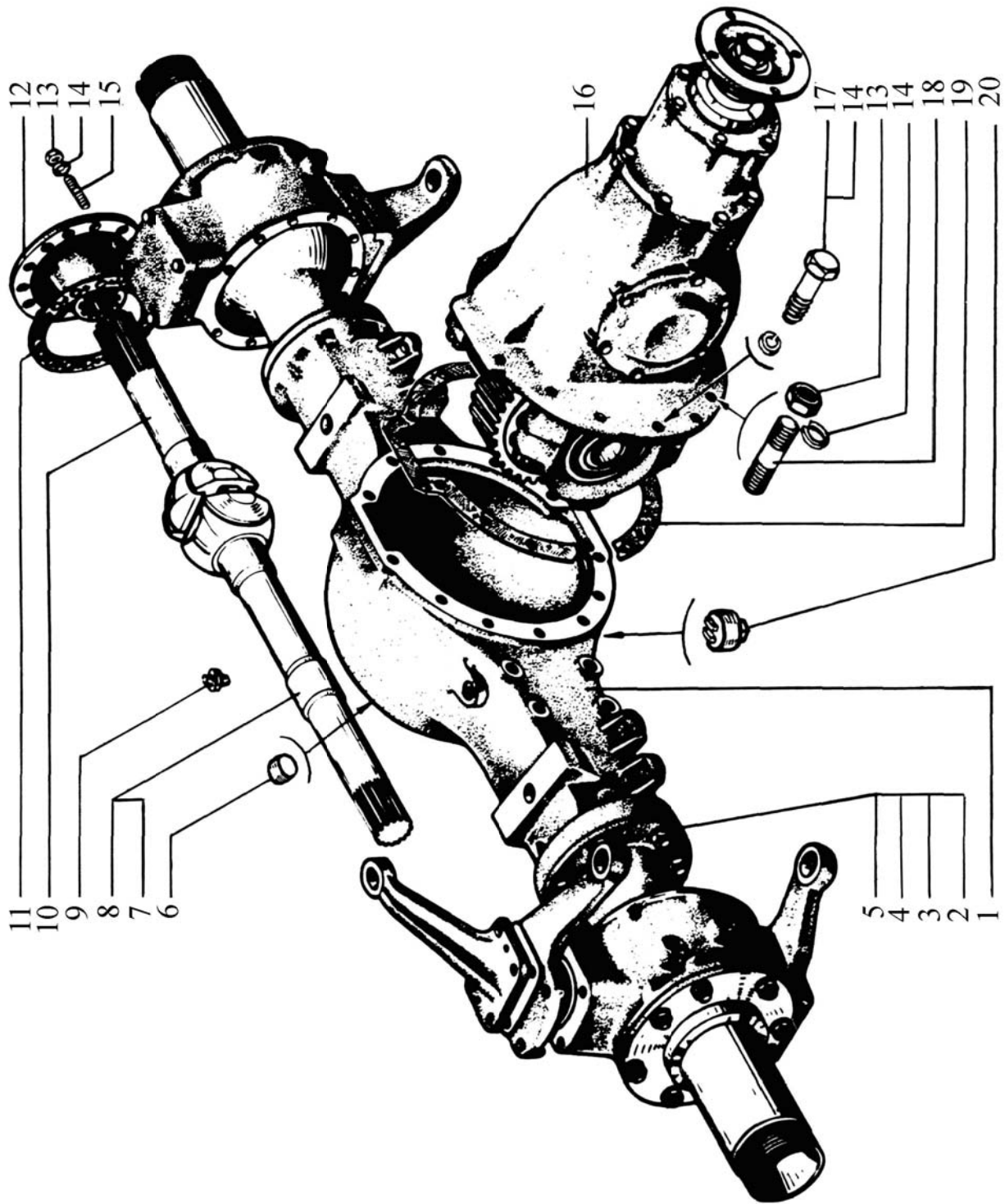




1	2	3	4	5	6	7	8	9	
			ВАЛ КАРДАННЫЙ ОТ КОРОБКИ ПЕРЕДАЧ К РАЗДАТОЧНОЙ КОРОБКЕ						
			PROPELLER SHAFT FROM GEARBOX TO TRANSFER GEARCASE						
26	2	255Б-2201030	2	2	2	2	Крестовина	Spider	
	3	255Б-2201036	8	8	8	8	Уплотнение торцевое	End gland	
	5	210-2201040-А	8	8	8	8	Крышка подшипника	Bearing cap	
	6	210Т-2201041	8	8	8	8	Пластина стопорная	Lock plate	
	11	260-2201049-10	2	2	2	2	Фланец-вилка	Flange-yoke	
	13	260-2202020-20	1	1	1	1	Вал шлицевый	Spline shaft	
	16	65055-2218010-01	1	1	1	1	Вал карданный от коробки передач к раздаточной коробке в сборе	Propeller shaft from gearbox to transfer gear case assembly	
	15	260-2218048-20	1	1	1	1	Вилка карданного вала	Propeller shaft yoke	
	12	260-2218048-30	1	1	1	1	Вилка карданного вала	Propeller shaft yoke	
	4	804707К3С10	8	8	8	8	Подшипник	Bearing	
	7	201514	8	8	8	8	Болт М10х1х16	Bolt M10x1x16	
	8	250689	8	8	8	8	Гайка М12х1,25	Nut M12x1.25	
	9	252137	8	8	8	8	Шайба 12	Washer 12	
	14	258103	1	1	1	1	Шплинт 8х100	Cotter pin 8x100	
	1	264040	1	1	1	1	Маслёнка 1/8"	Lubricator 1/8"	
	10	348512	8	8	8	8	Болт М12х1,25х40	Bolt M12x1.25x40	



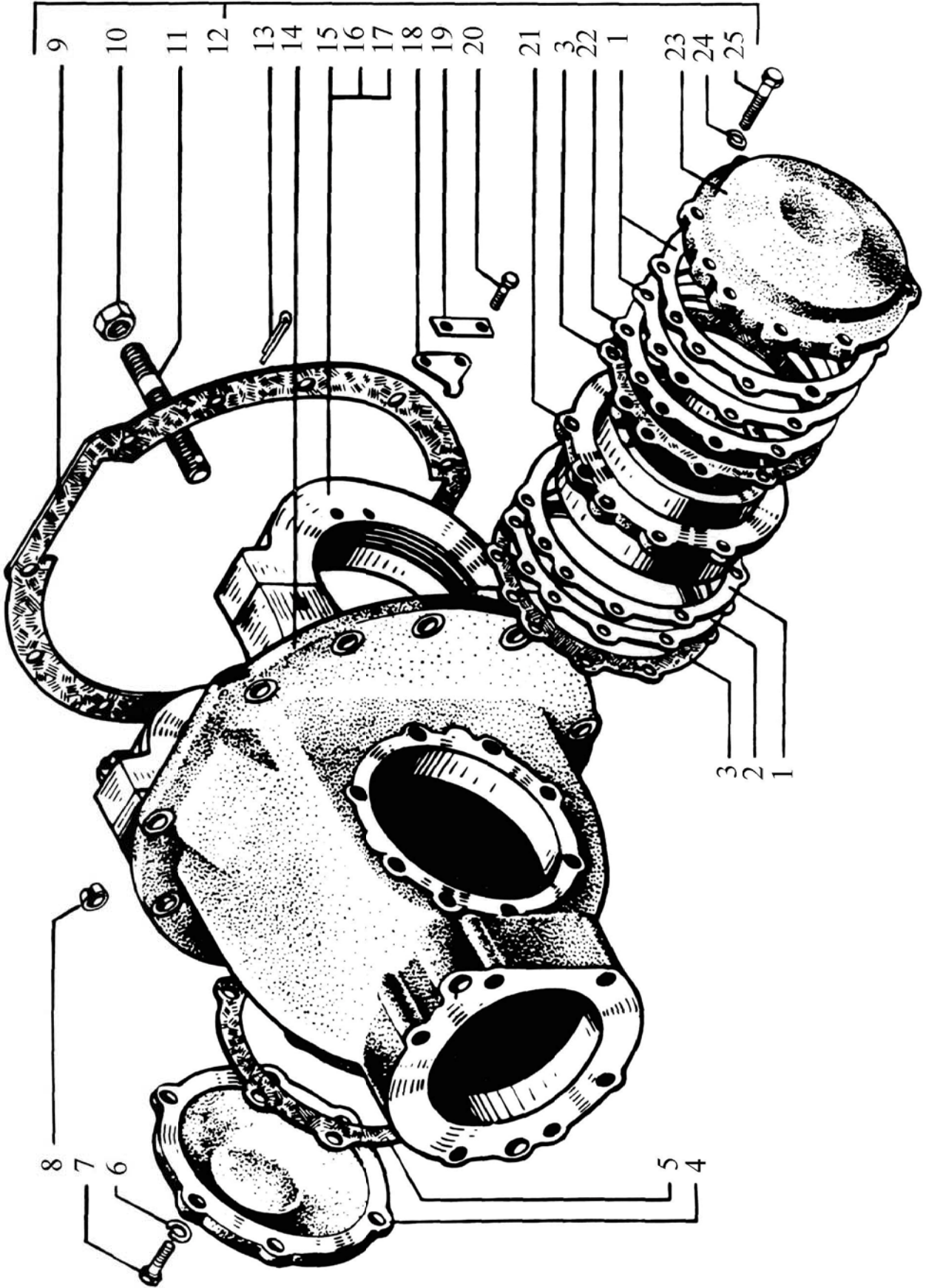
1	2	3	4	5	6	7	8	9	
			МОСТ ПЕРЕДНИЙ (КАРТЕР И РЕДУКТОР) FRONT AXLE (CASE AND REDUCTION GEAR)						
27	-	260-2300012-21	1	1	1	1	Мост передний ведущий в сборе	Front driving axle assembly	
	1	260-2301011-10	1	1	1	1	Картер моста в сборе	Axle case assembly	
	16	260-2302010-20	1	1	1	1	Редуктор в сборе	Reduction gear assembly	
	19	260-2302034-10	1	1	1	1	Прокладка редуктора	Reduction gear gasket	
	8	260-2303070-20	1	1	1	1	Полуось левая	L.H. axle shaft	
	7	260-2303071-20	1	1	1	1	Полуось правая	R.H. axle shaft	
	10	260-2303072-20	2	2	2	2	Полуось концевая	Final axle shaft	
	12	260-2304090-10	2	2	2	2	Фланец	Flange	
	11	260-2304095	2	2	2	2	Прокладка фланца	Flange gasket	
	9	214-2401025	1	1	1	1	Сапун	Breather	
	20	255Б-2401050-01	1	1	1	1	Пробка сливная магнитная	Magnet drain plug	
	17	202119	7	7	7	7	Болт М16х40	Bolt M16x40	
	18	216315	15	15	15	15	Шпилька М16х38	Stud M16x38	
	13	250561	55	55	55	55	Гайка М16х1,5	Nut M16x1.5	
	2	250584	4	4	4	4	Гайка М22х1,5	Nut M22x1.5	
	3	250708	12	12	12	12	Гайка М22х1,5	Nut M22x1.5	
	14	252139	52	52	52	52	Шайба 16	Washer 16	
	4	252142	16	16	16	16	Шайба 22	Washer 22	
	15	310465	24	24	24	24	Шпилька	Stud	
	6	345920	1	1	1	1	Пробка наливная	Filling plug	
	5	348836	16	16	16	16	Шпилька	Stud	



1	2	3	4	5	6	7	8	9
28	12	260-2302015-10	1	1	1	1	Картер редуктора с крышками подшипников дифференциала	Reduction gear case with differential bearing caps
	14	260-2302018-10	1	1	1	1	Картер редуктора	Reduction gear case
	9	260-2302034-10	1	1	1	1	Прокладка редуктора	Reduction gear gasket
	5	260-2302116	1	1	1	1	Прокладка уплотнительная	Seal gasket
	4	260-2302126	1	1	1	1	Крышка	Cover
	15	6505-2402012	1	1	1	1	Крышка подшипника правая	R.H. bearing cap
	16	6505-2402019	1	1	1	1	Крышка подшипника левая	L.H. bearing cap
	21	6505-2402112	1	1	1	1	Гнездо подшипников	Bearing seat
	1	6505-2402114	8*	8*	8*	8*	Прокладка регулировочная	Adjusting gasket
	2	6505-2402115	8*	8*	8*	8*	Прокладка регулировочная	Adjusting gasket
	3	6505-2402116	2	2	2	2	Прокладка уплотнительная	Sealing gasket
	22	6505-2402117	1	1	1	1	Прокладка регулировочная	Adjusting gasket
	23	6505-2402126	1	1	1	1	Крышка правая	R.H. cover
	17	256Б-2402157	4	4	4	4	Штифт	Pin
	8	200-2403042	1	1	1	1	Втулка конусная	Cone bushing
	18	6505-2403044	1	1	1	1	Пластина замковая	Lock plate
	19	6505-2403047	1	1	1	1	Пластина стопорная	Lock plate
	20	201452	2	2	2	2	Болт М8х12	Bolt М8x12
	7	201497	6	6	6	6	Болт М10х25	Bolt М10x25
	25	201546	8	8	8	8	Болт М12х45	Bolt М12x45
	6	252136	6	6	6	6	Шайба 10	Washer 10
	24	252137	8	8	8	8	Шайба 12	Washer 12
	13	45 9871 1232	4	4	4	4	Шплинт	Cotter pin
	9	349851	4	4	4	4	Гайка	Nut
	11	348862	4	4	4	4	Шпилька	Stud

* Наибольшее количество

* Maximum quantity

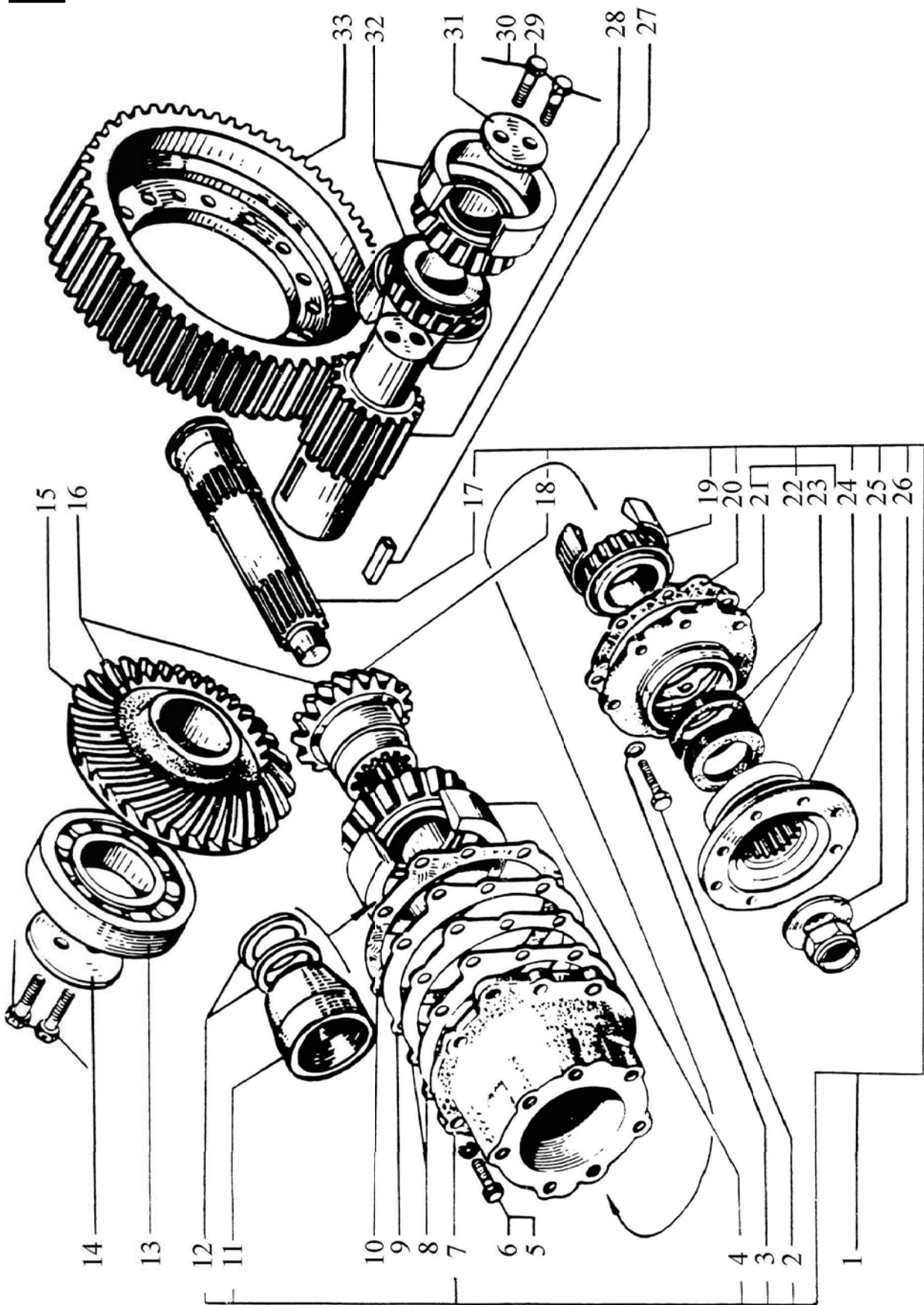


1	2	3	4	5	6	7	8	9	
			РЕДУКТОР ГЛАВНОЙ ПЕРЕДАЧИ ПЕРЕДНЕГО МОСТА (ВАЛЫ И ШЕСТЕРНИ) FRONT AXLE FINAL DRIVE REDUCTION GEAR (SHAFTS AND GEARS)						
29	25	236-1701243	1	1	1	1	Пружина тарельчатая	Disk spring	
	26	260-1802247	1	1	1	1	Гайка	Nut	
	1	260-2302014-10	1	1	1	1	Шестерня ведущая коническая в сборе	Driving bevel gear assembly	
	11	260-2302029-10	1	1	1	1	Втулка распорная	Spacer	
	20	260-2302047	1	1	1	1	Прокладка крышки картера	Case cover gasket	
	7	260-2302049	1	1	1	1	Картер ведущей шестерни	Driving gear case	
	22	260-2302050-02	1	1	1	1	Крышка картера в сборе	Case cover assembly	
	21	260-2302051-01	1	1	1	1	Крышка картера	Case cover	
	8	260-2302080	6*	6*	6*	6*	Прокладка регулировочная	Adjusting gasket	
	9	260-2302081	3*	3*	3*	3*	Прокладка регулировочная	Adjusting gasket	
	10	260-2302085	1	1	1	1	Прокладка уплотнительная	Seal gasket	
	17	260-2302151	1	1	1	1	Вал ведущей конической шестерни	Driving bevel gear shaft	
	14	260-2302200	1	1	1	1	Шайба опорная	Thrust washer	
	18	6505-2402017-01	1	1	1	1	Шестерня ведущая коническая	Driving bevel gear	
	16	6505-2402020	1	1	1	1	Шестерня ведущая и ведомая (комплект)	Driven and driving gears (set)	
	23	210-2402052-A2	1	1	1	1	Манжета	Collar	
	23	210-2402052-04	1	1	1	1	Манжета	Collar	
	15	6505-2402060-01	1	1	1	1	Шестерня ведомая коническая	Driven bevel gear	
	12	200-2402077-03	2	2	2	2	Шайба регулировочная	Adjusting washer	
	31	6505-2402079	1	1	1	1	Шайба опорная	Thrust washer	
	28	260-2402110-10	1	1	1	1	Шестерня ведущая цилиндрическая	Driving spur gear	
	33	260-2402120-10	1	1	1	1	Шестерня ведомая цилиндрическая	Driven spur gear	
	24	260-2502138-10	1	1	1	1	Фланец карданного вала с отражателем	Propeller shaft flange with deflector	

1	2	3	4	5	6	7	8	9
29	19	7312A	1	1	1	1	Подшипник роликовый	Roller bearing
	4	7519A	1	1	1	1	Подшипник роликовый	Roller bearing
	32	27313	2	2	2	2	Подшипник роликовый	Roller bearing
	13	102316M	1	1	1	1	Подшипник роликовый	Roller bearing
	2	201497	7	7	7	7	Болт М10х25	Bolt M10x25
	5	201614	7	7	7	7	Болт М14х1,5х40	Bolt M14x1.5x40
	3	252136	7	7	7	7	Шайба 10	Washer 10
	6	252138	7	7	7	7	Шайба 14	Washer 14
	30	258281	2	2	2	2	Шплинт 1,6х175	Cotter pin 1.6x175
	27	347139	1	1	1	1	Шпонка 2-18х11х45	Key 2-18x11x45
	29	348713	4	4	4	4	Болт М16х1,5х30	Bolt M16x1.5x30

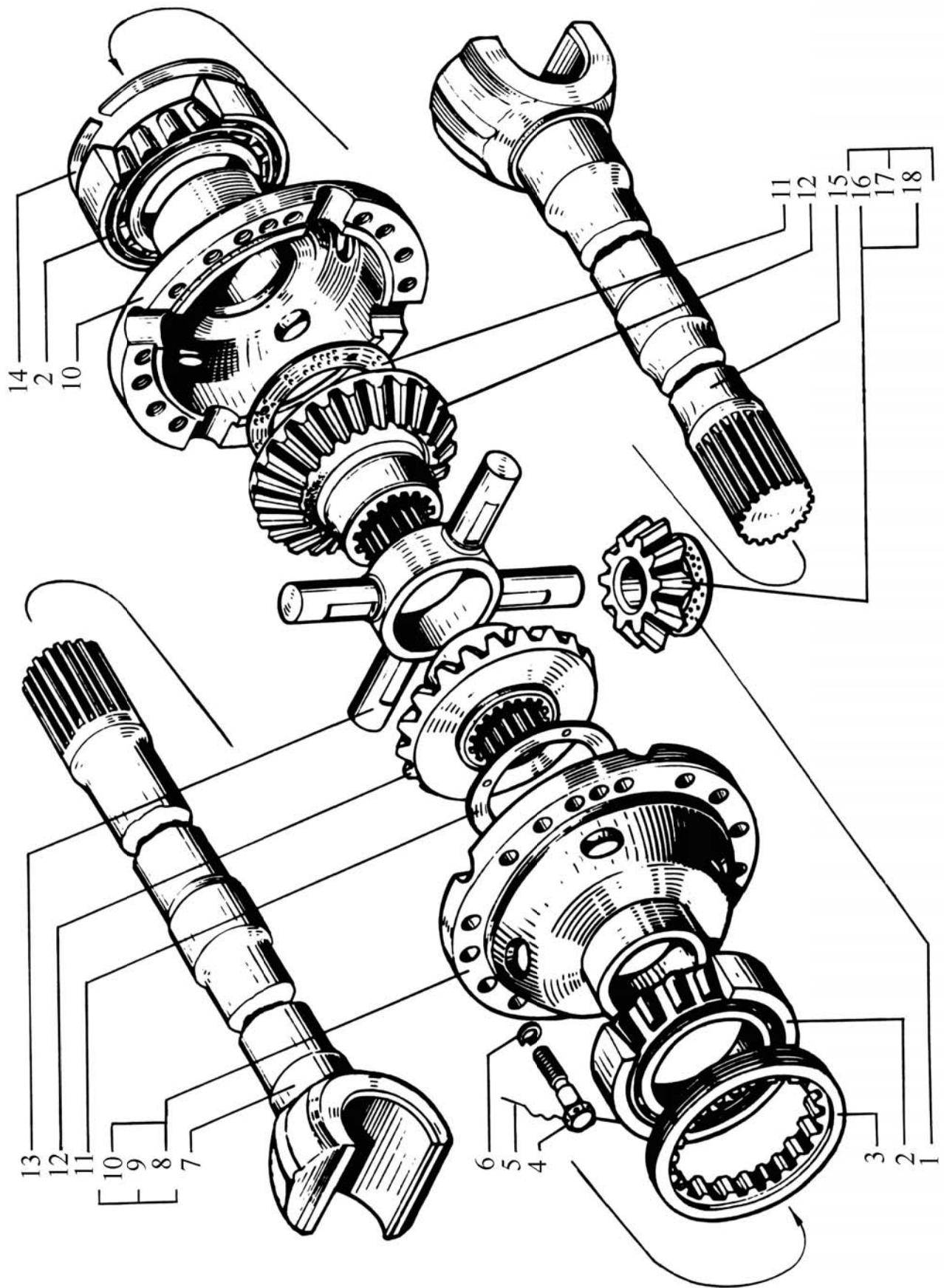
* Наибольшее количество

* Maximum quantity



1	2	3	4	5	6	7	8	9
30	-	260-2303010-20	1	1	1	1	Дифференциал межколёсный в сборе	Interwheel differential assembly
	9	260-2303016-10	1	1	1	1	Чашки дифференциала	Differential cups (set)
	10	260-2303019-10	1	1	1	1	Чашка дифференциала левая	L.H. differential cup
	15	260-2303070-20	1	1	1	1	Полуось левая	L.H. axle shaft
	7	260-2303071-20	1	1	1	1	Полуось правая	R.H. axle shaft
	8	6505-2403018	1	1	1	1	Чашка дифференциала правая	R.H. differential cup
	14	6505-2403039	1	1	1	1	Кольцо регулировочное	Adjusting ring
	3	6505-2403040	1	1	1	1	Гайка	Nut
	12	260-2403050-10	2	2	2	2	Шестерня полуоси	Axle shaft gear
	11	6505-2403052	2	2	2	2	Шайба опорная	Thrust washer
	17	6505-2403054	4	4	4	4	Сателлит дифференциала с втулкой в сборе	Differential pinion with bushing assembly
	16	6505-2403055	1	1	1	1	Сателлит	Pinion
	18	6505-2403056	1	1	1	1	Втулка сателлита	Pinion bushing
	1	6505-2403058	4	4	4	4	Шайба опорная сателлита	Pinion thrust washer
	13	6505-2403060	1	1	1	1	Крестовина дифференциала	Differential spider
	2	7518A	2	2	2	2	Подшипник роликовый	Roller bearing
	6	252139	16	16	16	16	Шайба 16	Washer 16
	5	258281	8	8	8	8	Шплинт 1,6x175	Cotter pin 1.6x175
	4	348712	16	16	16	16	Болт М16х1,5х65	Bolt M16x1.5x65

ДИФФЕРЕНЦИАЛ МЕЖКОЛЁСНЫЙ ПЕРЕДНЕГО МОСТА
FRONT AXLE INTERWHEEL DIFFERENTIAL



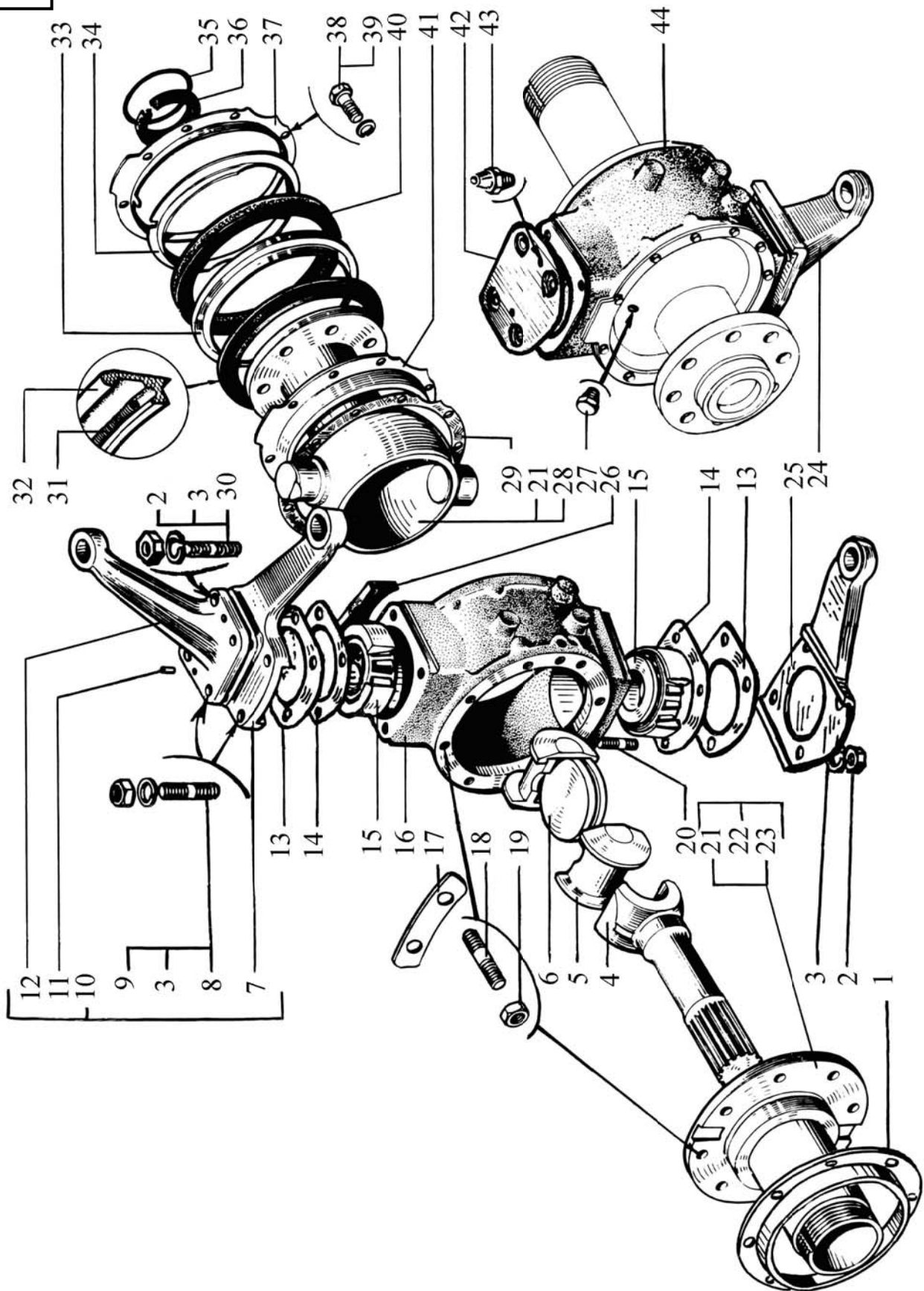
1	2	3	4	5	6	7	8	9
ОПОРА ШАРОВАЯ ПЕРЕДНЕГО МОСТА BALL SUPPORTS FRONT AXLE								
31	36	260-2301036	1	1	1	1	Манжета 1,2-65x90-3	Collar
	4	260-2303072-20	2	2	2	2	Полуось концевая	Final axle shaft
	28	260-2304013-20	2	2	2	2	Опора шаровая в сборе	Ball support assembly
	26	255Б-2304022-Б	2	2	2	2	Заглушка корпуса	Body stopper
	35	260-2304024	2	2	2	2	Кольцо	Ring
	44	260-2304040	1	1	1	1	Корпус поворотного кулака правый	R.H. steering knuckle body
	16	260-2304041	1	1	1	1	Корпус поворотного кулака левый	L.H. steering knuckle body
	17	255БТ-2304050	8	8	8	8	Пластина стопорная	Lock plate
	6	260-2304060	2	2	2	2	Диск шарнира	Joint disk
	5	260-2304062	4	4	4	4	Кулак шарнира	Joint knuckle
	22	260Л-2304080	2	2	2	2	Цапфа переднего моста с втулкой	Front axle trunnion with bushing
	23	260Л-2304082-20	1	1	1	1	Цапфа	Trunnion
	21	260-2304086-10	2	2	2	2	Втулка полуоси	Axle shaft bushing
	10	6437-2304098	1	1	1	1	Рычаг поворотного кулака в сборе	Steering knuckle lever assembly
	7	260-2304100	1	1	1	1	Рычаг усилителя	Booster lever
	12	260-23-4101-20	1	1	1	1	Рычаг поворотного кулака	Steering knuckle lever
	24	6437-2304104	1	1	1	1	Рычаг рулевой трапеции правый	R.H. lever of trapezoid steering linkage
	25	6437-2304105	1	1	1	1	Рычаг рулевой трапеции левый	L.H. lever of trapezoid steering linkage
	42	255Б-2304106-А	1	1	1	1	Крышка подшипников	Bearing cap
	37	255Б-2304112-В	2	2	2	2	Кольцо упорное	Thrust ring
	41	255Б-2304118-Б	2	2	2	2	Обойма манжеты	Collar holder
	13	255Б-2304120-01	12*	12*	12*	12*	Прокладка	Adjusting gasket
	14	255Б-2304122	12*	12*	12*	12*	Прокладка	Adjusting gasket
	33	255Б-2304123-А	2	2	2	2	Кольцо распорное	Space ring

1	2	3	4	5	6	7	8	9
31	32	255Б-2304124	2	2	2	2	Манжета	Collar
	31	255Б-2304126	2	2	2	2	Пружина	Spring
	34	255Б-2304127-А	2	2	2	2	Кольцо нажимное	Pressure ring
	40	255Б-2304128-02	2	2	2	2	Кольцо уплотнительное	Sealing ring
	29	255Б-2304133-Б	2	2	2	2	Прокладка	Gasket
	1	260-3501061	2	2	2	2	Маслоотражатель	Oil baffle
	15	7611А	4	4	4	4	Подшипник роликовый	Roller bearing
	38	201493	24	24	24	24	Болт М10х16	Bolt M10x16
	19	250561	40	40	40	40	Гайка М16х1,5	Nut M16x1.5
	9	250563	4	4	4	4	Гайка М18х1,5	Nut M18x1.5
	2	250706	12	12	12	12	Гайка М18х1,5	Nut M18x1.5
	39	252136	24	24	24	24	Шайба 10	Washer 10
	3	252140	16	16	16	16	Шайба 18	Washer 18
	27	262543	2	2	2	2	Пробка КГ 3/8"	Plug КГ 3/8"
	43	264020	2	2	2	2	Маслёнка	Lubricator
	18	310451	16	16	16	16	Шпилька	Stud
	11	346004	2	2	2	2	Штифт 12х45	Pin 12x45
	8	348820	4	4	4	4	Шпилька	Stud
	20	348850	10	10	10	10	Шпилька	Stud
	30	348852	2	2	2	2	Шпилька	Stud

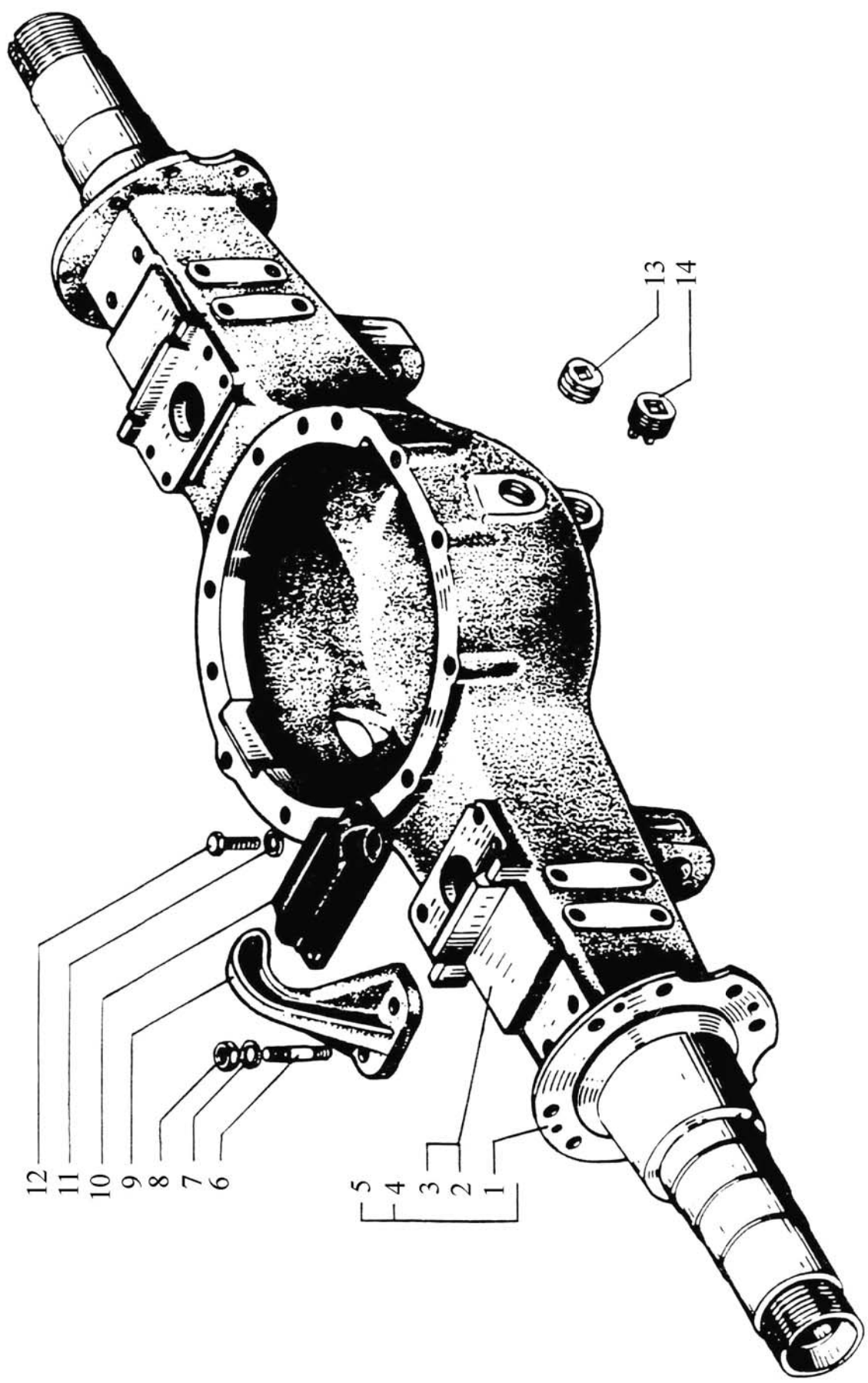
* По потребности

* On request

31



1	2	3	4	5	6	7	8	9
КАРТЕР ЗАДНЕГО И ПРОМЕЖУТОЧНОГО МОСТОВ REAR AND INTERMEDIATE AXLE CASE								
32	-	260-2400012-20	1	1	1	1	Мост задний в сборе	Rear axle assembly
	5	6505-2401010	1	1	1	1	Картер заднего моста с кожухами полуосяй	Rear axle case with axle shaft housings
	3	6505-2401011-01	1	1	1	1	Картер заднего моста	Rear axle case
	1	6505-2401020	2	2	2	2	Кожух полуоси	Axle shaft housing
	14	255Б-2401050-01	1	1	1	1	Пробка сливная магнитная	Magnet drain plug
	-	260-2500012-20	1	1	-	1	Мост промежуточный в сборе	Intermediate axle assembly
	-	63221-2500012	-	-	1	-	Мост промежуточный в сборе	Intermediate axle assembly
	4	6505-2501010	1	1	1	1	Картер промежуточного моста с кожухами полуосяй	Intermediate axle case with axle shaft
	2	6505-2501011-01	1	1	1	1	Картер промежуточного моста	Intermediate axle case
	9	219-2912165-11	2	2	2	2	Ограничитель качания мостов	Axle rocking limiter
	10	260-2918208-10	2	2	2	2	Буфер	Buffer
	12	201538	8	8	8	8	Болт М12х25	Bolt M12x25
	8	250563	4	4	4	4	Гайка М18х1,5	Nut M18x1.5
	11	252007	8	8	8	8	Шайба 12	Washer 12
	7	252140	4	4	4	4	Шайба 18	Washer 18
	13	345920	1	1	1	1	Пробка КГ1 1/4"	Plug КГ1 1/4"
	6	348800	4	4	4	4	Шпилька	Stud



1	2	3	4	5	6	7	8	9
		КАРТЕР РЕДУКТОРА ЗАДНЕГО И ПРОМЕЖУТОЧНОГО МОСТОВ С КРЫШКАМИ REAR AND INTERMEDIATE AXLES REDUCTION GEAR CASE WITH COVERS						
33	7	214-2401025	1	1	1	1	Сапун	Breather
	-	260-2402010-20*	1	1	1	1	Редуктор заднего моста в сборе	Rear axle reduction gear assembly
	35	6505-2402012	1	1	1	1	Крышка подшипников дифференциала правая	Differential bearing cap, R.H.
	33	6505-2402015	1	1	1	1	Картер редуктора с крышками подшипников дифференциала	Reduction gear case with differential bearing caps
	31	6505-2402018	1	1	1	1	Картер редуктора	Reduction gear case
	34	6505-2402019	1	1	1	1	Крышка подшипников дифференциала левая	Differential bearing cap, L.H.
	1	6505-2402034	1	1	1	1	Прокладка редуктора	Reduction gear gasket
	21	6505-2402055	1	1	1	1	Крышка верхняя	Upper cover
	22	6505-2402056	1	1	1	1	Прокладка крышки	Cover gasket
	11	6505-2402112	1	1	1	1	Гнездо правых подшипников	R.H. bearing seat
	15	6505-2402114**	8	8	8	8	Прокладка	Adjusting gasket
	14	6505-2402115**	8	8	8	8	Прокладка	Adjusting gasket
	12	6505-2402116	2	2	2	2	Прокладка	Sealing gasket
	13	6505-2402117	1	1	1	1	Прокладка	Adjusting gasket
	16	6505-2402126	1	1	1	1	Крышка правая	R.H. cover
	29	6505-2402127-01	1	1	1	1	Крышка левая	L.H. cover
	26	6505-2402143-01	1	1	1	1	Прокладка левой крышки	L.H. cover gasket
	31	256Б-2402157	4	4	4	4	Штифт	Pin
	25	6505-2402195	1	1	1	1	Прокладка	Sealing gasket
	24	6505-2402197	1	1	1	1	Крышка задняя	Rear cover
	2	200-2403042	1	1	1	1	Втулка коническая	Cone bushing
	3	6505-2403044	1	1	1	1	Пластина замковая	Lock plate
	4	6505-2403047	1	1	1	1	Пластина стопорная	Lock plate
	-	260-2502010-20	1	1	-	1	Редуктор промежуточного моста в сборе	Intermediate axle reduction gear assembly

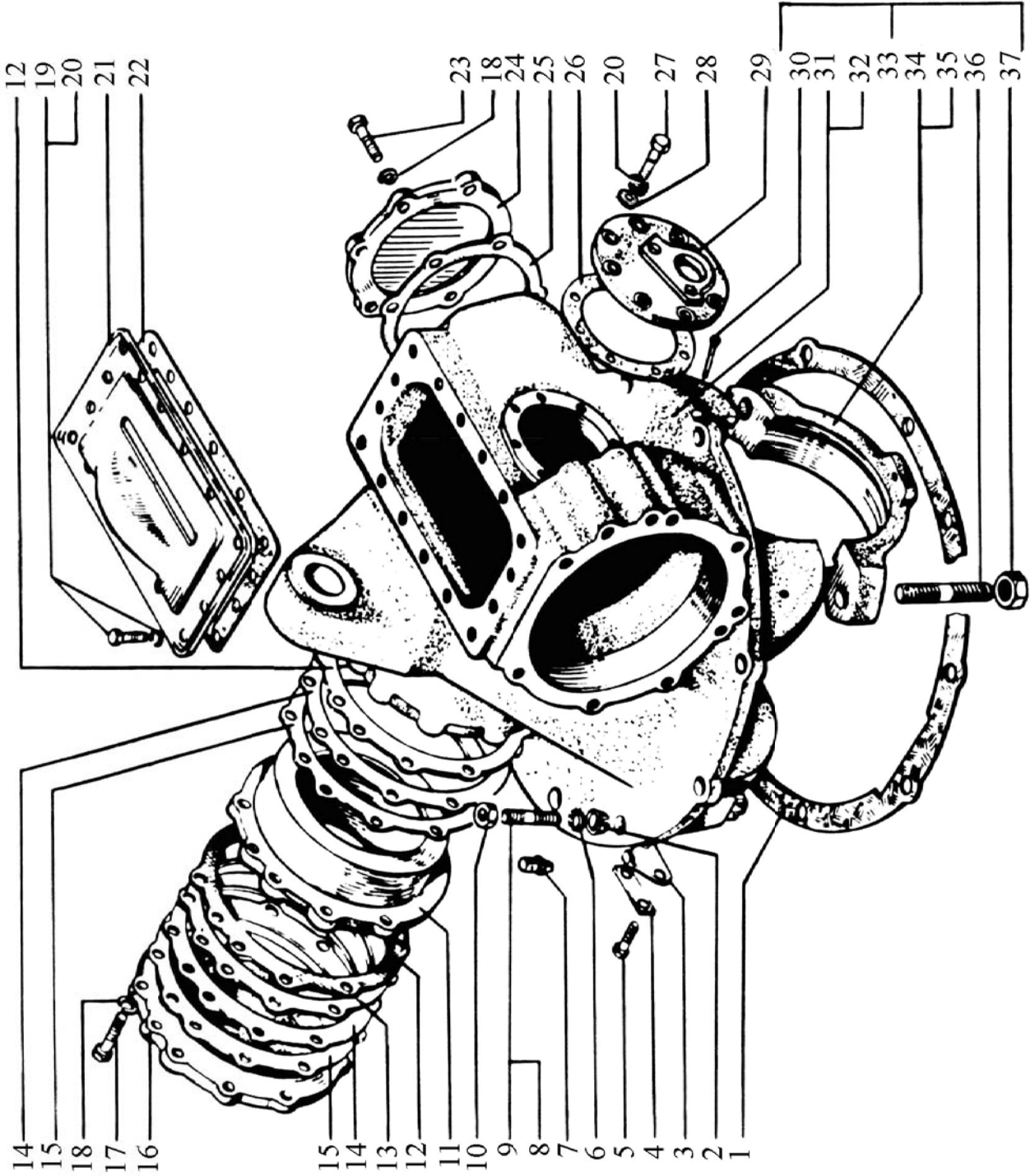
1	2	3	4	5	6	7	8	9
33	-	260Г-2502010-20	-	-	1	-	Редуктор промежуточного моста в сборе	Intermediate axle reduction gear assembly
	30	45 9871 1232	4	4	4	4	Шплинг 6,3х63	Cotter pin 6,3х63
	5	201452	2	2	2	2	Болт М8х12	Bolt M8x12
	19	201454	14	14	14	14	Болт М8х16	Bolt M8x16
	27	201456	5	5	5	5	Болт М8х20	Bolt M8x20
	23	201540	6	6	6	6	Болт М12х30	Bolt M12x30
	17	201546	8	8	8	8	Болт М6х45	Bolt M6x45
	10	250561	13	13	13	13	Гайка М16х1,5	Nut M16x1.5
	28	252005	2	2	2	2	Шайба 8	Washer 8
	20	252135	23	23	23	23	Шайба 8Г	Washer 8Г
	18	252137	14	14	14	14	Шайба 12	Washer 12
	6	252139	2	2	2	2	Шайба 16	Washer 16
	9	310451	1	1	1	1	Шпилька	Stud
	8	310465	39	39	39	39	Шпилька	Stud
	36	348862	4	4	4	4	Шпилька	Stud
	37	349851	4	4	4	4	Гайка	Nut

* На рисунке не показан

* Not shown in the Figure

** Наибольшее количество

** Maximum quantity

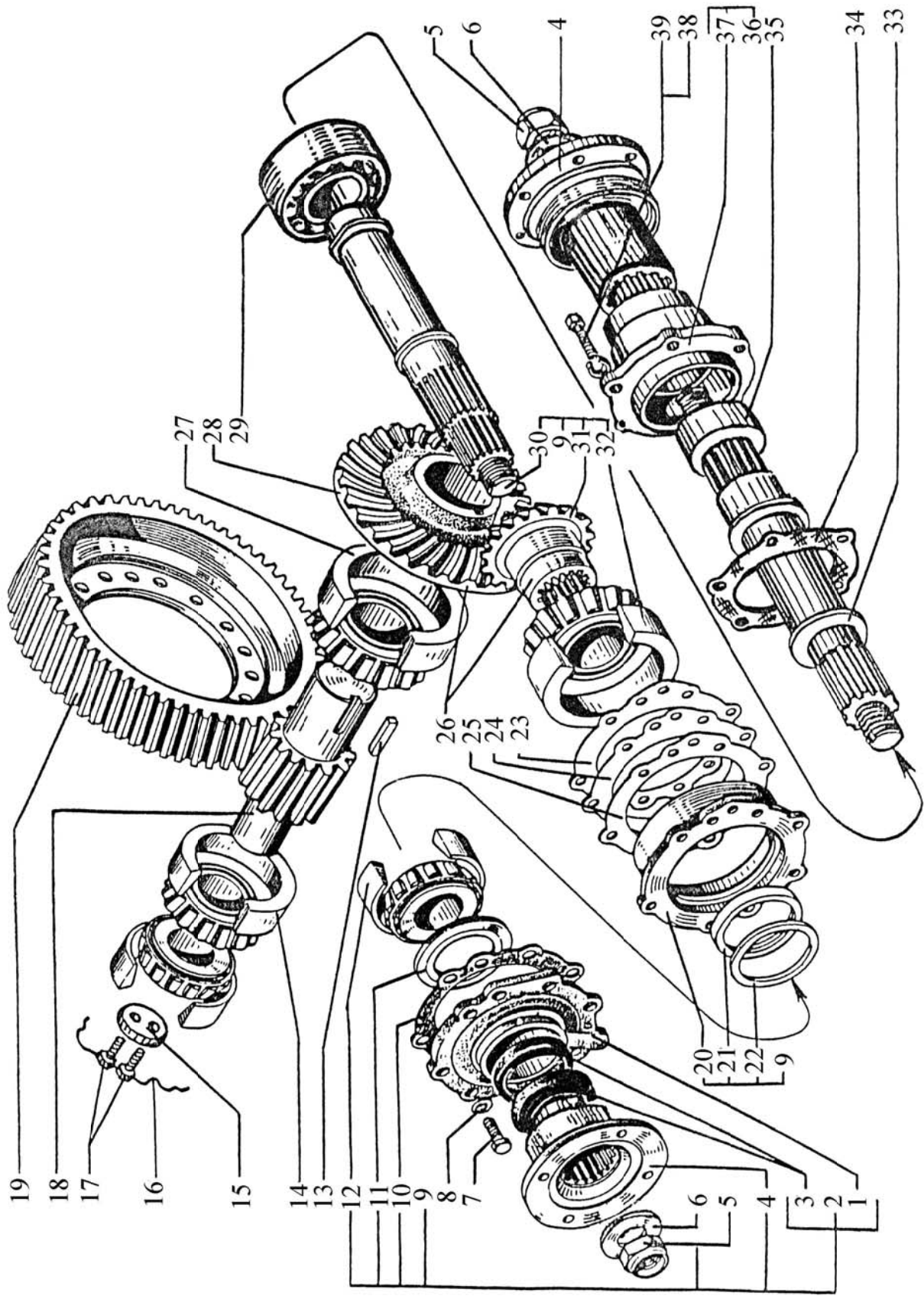


1	2	3	4	5	6	7	8	9
			РЕДУКТОР ГЛАВНОЙ ПЕРЕДАЧИ ЗАДНЕГО И ПРОМЕЖУТОЧНОГО МОСТОВ (ВАЛЫ И ШЕСТЕРНИ) REAR AND INTERMEDIATE AXLE FINAL DRIVE REDUCTION GEAR (SHAFTS AND GEARS)					
34	6	236-1701243	1	1	1	1	Шайба-пружина	Washer-spring
	5	260-1802247	1	1	1	1	Гайка	Nut
	9	6505-2402014-02	1	1	1	1	Шестерня ведущая коническая в сборе	Driving bevel gear assembly
	31	6505-2402017-01	1	1	1	1	Шестерня ведущая коническая	Driving bevel gear
	26	6505-2402020	1	1	1	1	Шестерня ведущая и ведомая (комплект)	Driven and driving gears (set)
	21	6505-2402029	1	1	1	1	Кольцо распорное	Space ring
	11	6505-2402030	1	1	1	1	Шайба опорная	Thrust washer
	10	6505-2402047	1	1	1	1	Прокладка уплотнительная	Sealing gasket
	20	6505-2402049	1	1	1	1	Картер подшипников	Bearing housing
	2	6505-2402050-02	1	1	1	1	Крышка картера подшипников в сборе	Bearing housing cap assembly
	1	6505-2402051-02	1	1	1	1	Крышка картера подшипников	Bearing housing cap
	3	210-2402052-A2	1	1	1	1	Манжета	Collar
	3	210-2402052-04	1	1	1	1	Манжета	Collar
	28	6505-2402060-01	1	1	1	1	Шестерня ведомая коническая	Driven bevel gear
	15	6505-2402079	1	1	1	1	Шайба опорная	Thrust washer
	25	6505-2402080*	6	6	6	6	Прокладка	Adjusting shim
	24	6505-2402081*	3	3	3	3	Прокладка	Adjusting gasket
	23	6505-2402085	1	1	1	1	Прокладка	Sealing gasket
	22	6505-2402086	2	2	2	2	Шайба регулировочная	Adjusting washer
	18	260-2402110-10	1	1	1	1	Шестерня ведущая цилиндрическая	Driving spur gear
	19	260-2402120-30	1	1	1	1	Шестерня ведомая цилиндрическая	Driven spur gear
	30	6505-2402151	1	1	1	1	Вал ведущей шестерни	Driving gear shaft

1	2	3	4	5	6	7	8	9
34	34	6505-2402195	1	1	1	1	Прокладка	Sealing gasket
	35	260-2502036	1	1	1	1	Втулка	Bushing
	4	260-2502138-10	1	1	1	1	Фланец с отражателем	Flange with deflector
	37	260-2502196-02	1	1	1	1	Крышка подшипников в сборе	Bearing housing assembly
	36	260-2502197-02	1	1	1	1	Крышка подшипников	Bearing housing
	33	260-2502205-10	1	1	1	1	Вал привода заднего моста	Rear axle drive shaft
	29	213	1	1	1	1	Подшипник шариковый	Ball bearing
	12	7218A	1	1	1	1	Подшипник роликовый	Roller bearing
	32	7219A	1	1	1	1	Подшипник роликовый	Roller bearing
	14	27313	2	2	2	2	Подшипник роликовый	Roller bearing
	27	102316M	1	1	1	1	Подшипник роликовый	Roller bearing
	39	201540	6	6	6	6	Болт М12х30	Bolt M12x30
	7	201618	8	8	8	8	Болт М14х1,5х50	Bolt M14x1.5x50
	38	252137	6	6	6	6	Шайба 12	Washer 12
	8	252138	8	8	8	8	Шайба 14	Washer 14
	16	258281	1	1	1	1	Шплинт 1,6х175	Cotter pin 1.6x175
	13	347139	1	1	1	1	Шпонка	Key
	17	348713	2	2	2	2	Болт М16х1,5х30	Bolt M16x1.5x30

* Наибольшее количество

* Maximum quantity



1	2	3	4	5	6	7	8	9	
			МЕЖКОЛЁСНЫЙ ДИФФЕРЕНЦИАЛ И ПОЛУОСИ ЗАДНЕГО МОСТА						
			INTERWHEEL DIFFERENTIAL AND REAR AXLE SHAFTS						
35	-	260-2403010-10	1	1	1	1	Межколёсный дифференциал в сборе	Interwheel differential assembly	
	16	6505-2403016*	1	1	1	1	Чашки дифференциала (комплект)	Differential cups (set)	
	2	6505-2403018	1	1	1	1	Чашка дифференциала правая	R.H. differential cup	
	17	6505-2403019	1	1	1	1	Чашка дифференциала левая	L.H. differential cup	
	18	6505-2403039	1	1	1	1	Кольцо стопорное	Lock ring	
	4	6505-2403040	1	1	1	1	Гайка	Nut	
	13	200-2403048-Б	4	4	4	4	Прокладка фланца полуоси	Axle shaft flange gasket	
	32	260-2403050-10*	1	1	1	1	Шестерня полуоси	Axle shaft gear	
	26	6505-2403050*	1	1	1	1	Шестерня полуоси	Axle shaft gear	
	25	6505-2403051*	1	1	1	1	Шайба опорная	Thrust washer	
	1	6505-2403052*	1	1	1	1	Шайба опорная	Thrust washer	
	29	6505-2403054*	4	4	4	4	Сателлит дифференциала в сборе	Differential pinion assembly	
	28	6505-2403055	1	1	1	1	Сателлит	Pinion	
	30	6505-2403056	1	1	1	1	Втулка сателлита	Pinion bushing	
	15	256Б-2403057*	1	1	1	1	Шайба разграничительная	Spacing washer	
	31	6505-2403058*	4	4	4	4	Шайба опорная сателлита	Pinion thrust washer	
	27	6505-2403060*	1	1	1	1	Крестовина дифференциала	Differential spider	
	12	6505-2403068**	2	2	2	2	Полуось правая в сборе	R.H. axle shaft assembly	
	21	6505-2403069**	2	2	2	2	Полуось левая в сборе	L.H. axle shaft assembly	
	14	6505-2403070	1	1	1	1	Полуось правая	R.H. axle shaft	
	11	6505-2403072	2	2	2	2	Фланец полуоси	Axle shaft flange	
	22	6505-2403073	1	1	1	1	Полуось левая	L.H. axle shaft	
	19	6505-2403077*	1	1	1	1	Втулка блокировки дифференциала	Differential lock bushing	
	23	6505-2403090*	1	1	1	1	Муфта блокировки дифференциала	Differential lock coupling	
	24	260-2403120*	1	1	1	1	Кольцо	Ring	

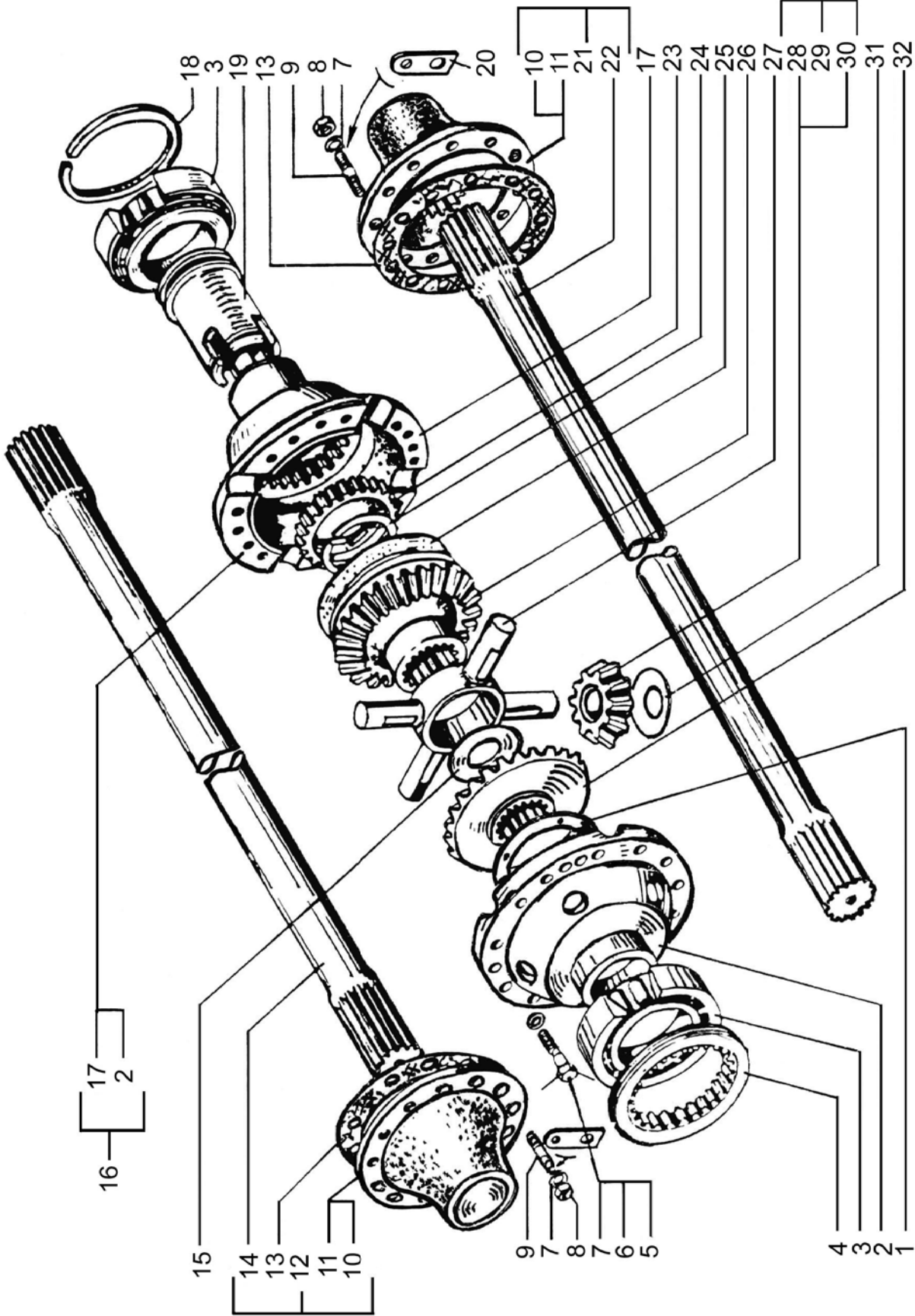
1	2	3	4	5	6	7	8	9
35	10	260-3414077	2	2	2	2	Стопор	Stopper
	3	7518A	2	2	2	2	Подшипник роликовый	Roller bearing
	8	250561	56	56	56	56	Гайка M16x1,5	Nut M16x1.5
	7	252139	72	72	72	72	Шайба 16	Washer 16
	6	258281	8	8	8	8	Шплинт-проволока	Cotter pin-wire
	9	310465	56	56	56	56	Шпилька	Stud
	5	348712	16	16	16	16	Болт M16x1,5x65	Bolt M16x1.5x65

* Сборочные единицы и детали, входящие в состав 260-2403010-10

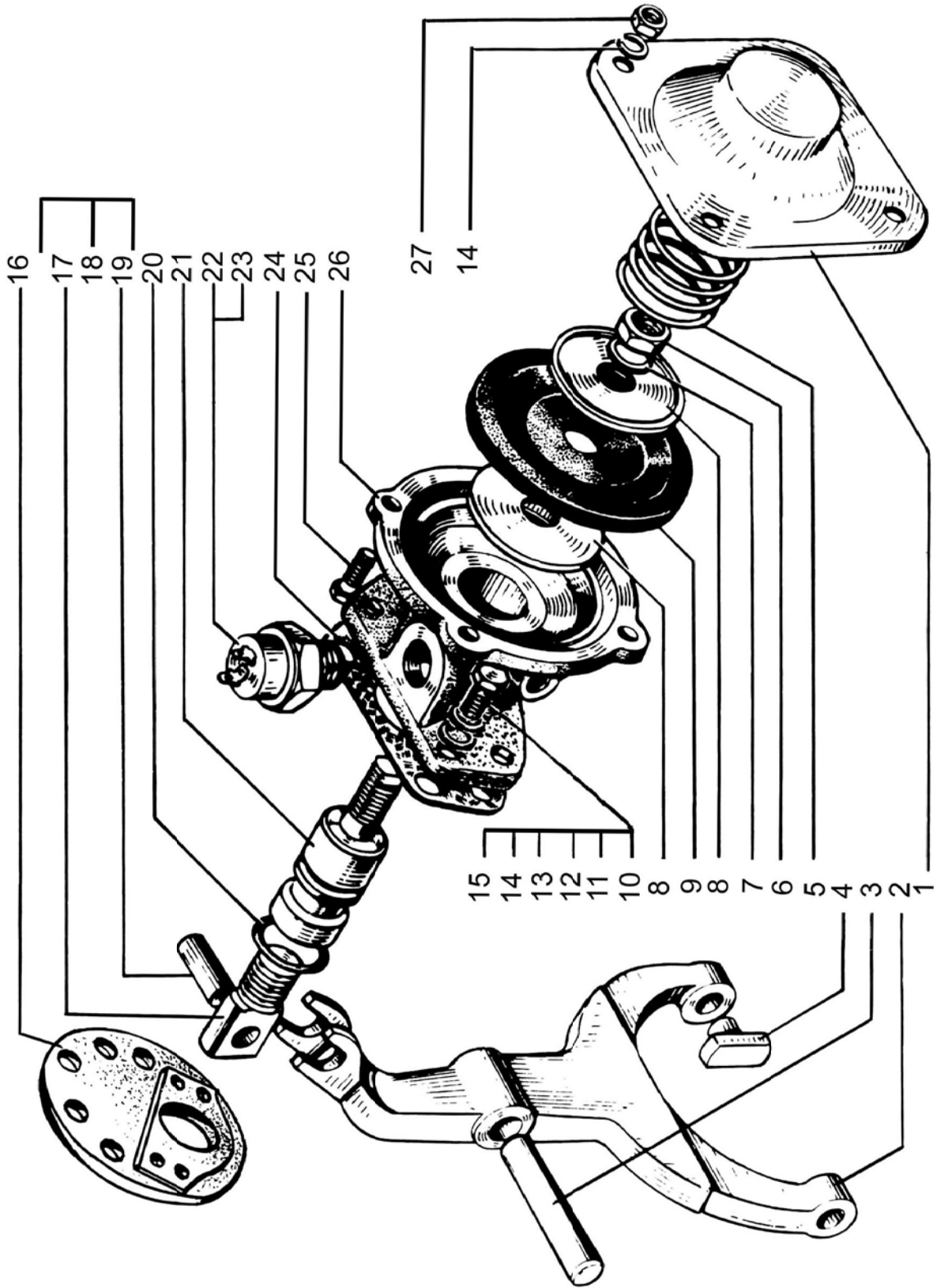
* Assembly units and parts being included in 260-2403010-10

** Количество дано на автомобиль с учетом промежуточного моста

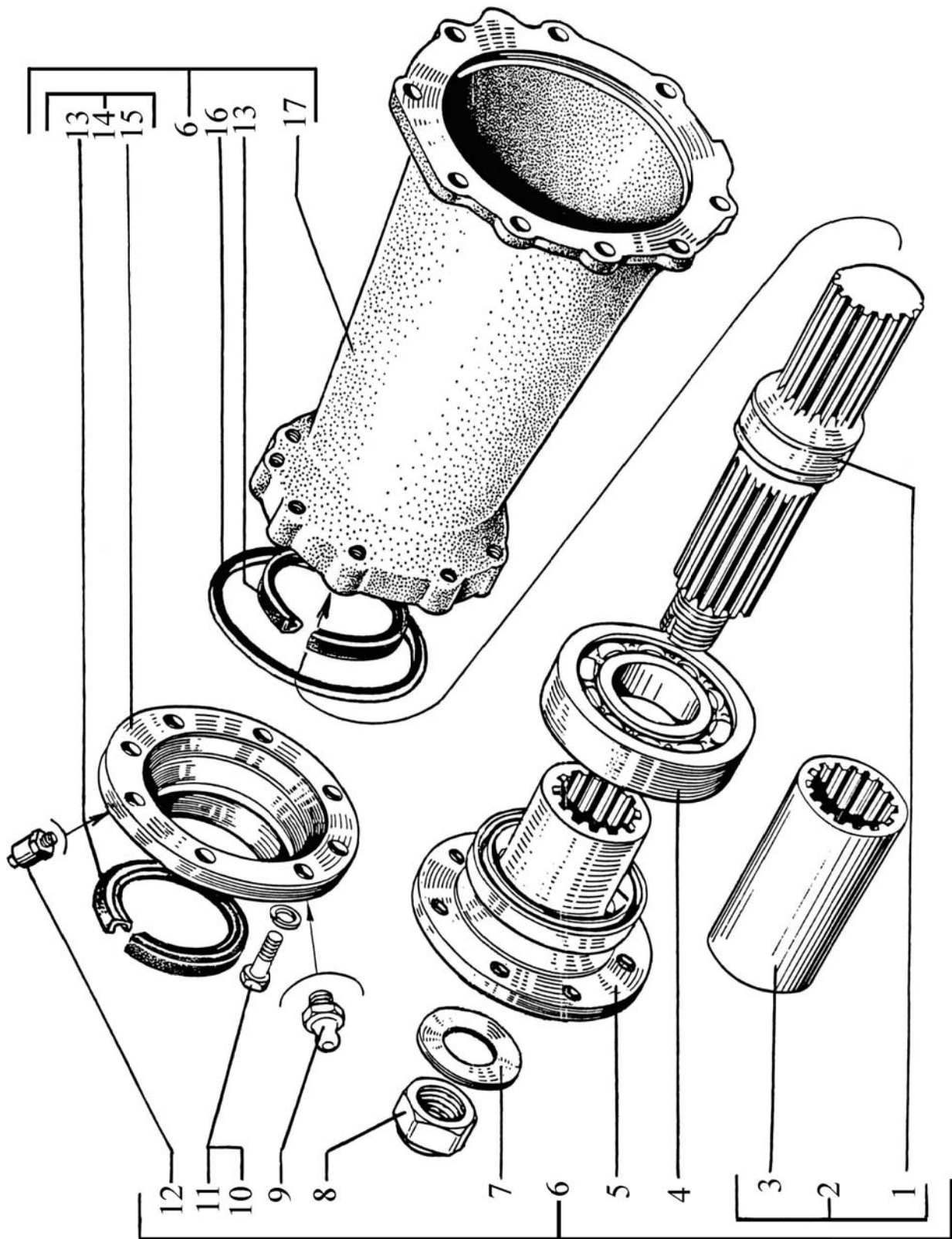
** The number of parts is given for truck with intermediate axle



1	2	3	4	5	6	7	8	9	
			МЕХАНИЗМ БЛОКИРОВКИ МЕЖКОЛЁСНОГО ДИФФЕРЕНЦИАЛА ЗАДНЕГО МОСТА REAR AXLE INTERWHEEL DIFFERENTIAL LOCK MECHANISM						
36	4	210-1803082	8	8	8	8	Штифт вилки	Fork pin	
	9	250-1811162	1	1	1	1	Мембрана	Diaphragm	
	-	6505-2402125	1	1	1	1	Крышка левая с пневмокамерой в сборе	L.H. cap with pneumatic chamber	
	16	6505-2402127-01	1	1	1	1	Крышка левая	L.H. cap	
	2	6505-2409012	1	1	1	1	Вилка	Fork	
	3	6505-2409014	1	1	1	1	Ось вилки	Fork shaft	
	18	6505-2409040	1	1	1	1	Винт регулировочный с пальцем	Adjusting screw with pin	
	17	6505-2409042	1	1	1	1	Винт регулировочный	Adjusting screw	
	19	6505-2409044	1	1	1	1	Палец	Pin	
	26	6505-2409175-01	1	1	1	1	Корпус пневмокамеры	Pneumatic chamber body	
	21	6505-2409176	1	1	1	1	Шток	Rod	
	5	6505-2409178-01	1	1	1	1	Пружина	Spring	
	1	6505-2409180	1	1	1	1	Крышка пневмокамеры	Pneumatic chamber cap	
	24	6505-2409182-01	1	1	1	1	Прокладка	Gasket	
	23	214-3502133	4	4	4	4	Шайба регулировочная	Adjusting washer	
	20	256Б-3570138	1	1	1	1	Кольцо	Ring	
	22	ВАК-010	1	1	1	1	Датчик блокировки межколесного дифференциала	Pickup of interwheel differential locking	
	8	250-8606131	2	2	2	2	Шайба	Washer	
	25	201458	4	4	4	4	Болт М8х25	Bolt М8х25	
	15	201464	2	2	2	2	Болт М8х40	Bolt М8х40	
	10	201497	2	2	2	2	Болт М10х25	Bolt М10х25	
	27	250510	4	4	4	4	Гайка М8	Nut М8	
	6	250615	1	1	1	1	Гайка М12х1,25	Nut М12х1.25	
	13	252005	2	2	2	2	Шайба 8Т	Washer 8Т	
	12	252006	2	2	2	2	Шайба 10	Washer 10	
	14	252135	6	6	6	6	Шайба 8	Washer 8	
	11	252136	2	2	2	2	Шайба 10	Washer 10	
	7	252137	1	1	1	1	Шайба 12	Washer 12	



1	2	3	4	5	6	7	8	9
		УДЛИНИТЕЛЬ ПРОМЕЖУТОЧНОГО МОСТА (ТОЛЬКО ДЛЯ АВТОМОБИЛЯ КрАЗ-63221-016-02) INTERMEDIATE AXLE EXTENDER (ONLY FOR TRUCK KrAZ-63221-016-02)						
37	7	236-1701243	-	-	1	-	Шайба пружинная	Spring washer
	8	260-1802247	-	-	1	-	Гайка	Nut
	12	214-2401025	-	-	1	-	Сапун	Breather
	13	210-2402052-03	-	-	2	-	Манжета	Collar
	14	260Г-2502050	-	-	1	-	Крышка	Cap
	15	260Г-2502051	-	-	1	-	Крышка	Cap
	16	260Г-2502080-10	-	-	1	-	Кольцо	Ring
	5	260-2502138-10	-	-	1	-	Фланец	Flange
	6	260Г-2502188-02	-	-	1	-	Удлинитель в сборе	Extender, assy
	2	260Г-2502190	-	-	1	-	Вал удлинителя в сборе	Extender shaft, assy
	1	260Г-2502191	-	-	1	-	Вал удлинителя	Extender shaft
	3	260Г-2502192	-	-	1	-	Муфта соединительная	Coupling sleeve
	17	260Г-2502195	-	-	1	-	Картер	Housing
	4	214-4501070	-	-	1	-	Подшипник 412	Bearing 412
	11	201546	-	-	8	-	Болт М12х45	Bolt M12x45
	10	252137	-	-	1	-	Шайба 12	Washer 12
	9	264020	-	-	1	-	Маслёнка	Grease fitting

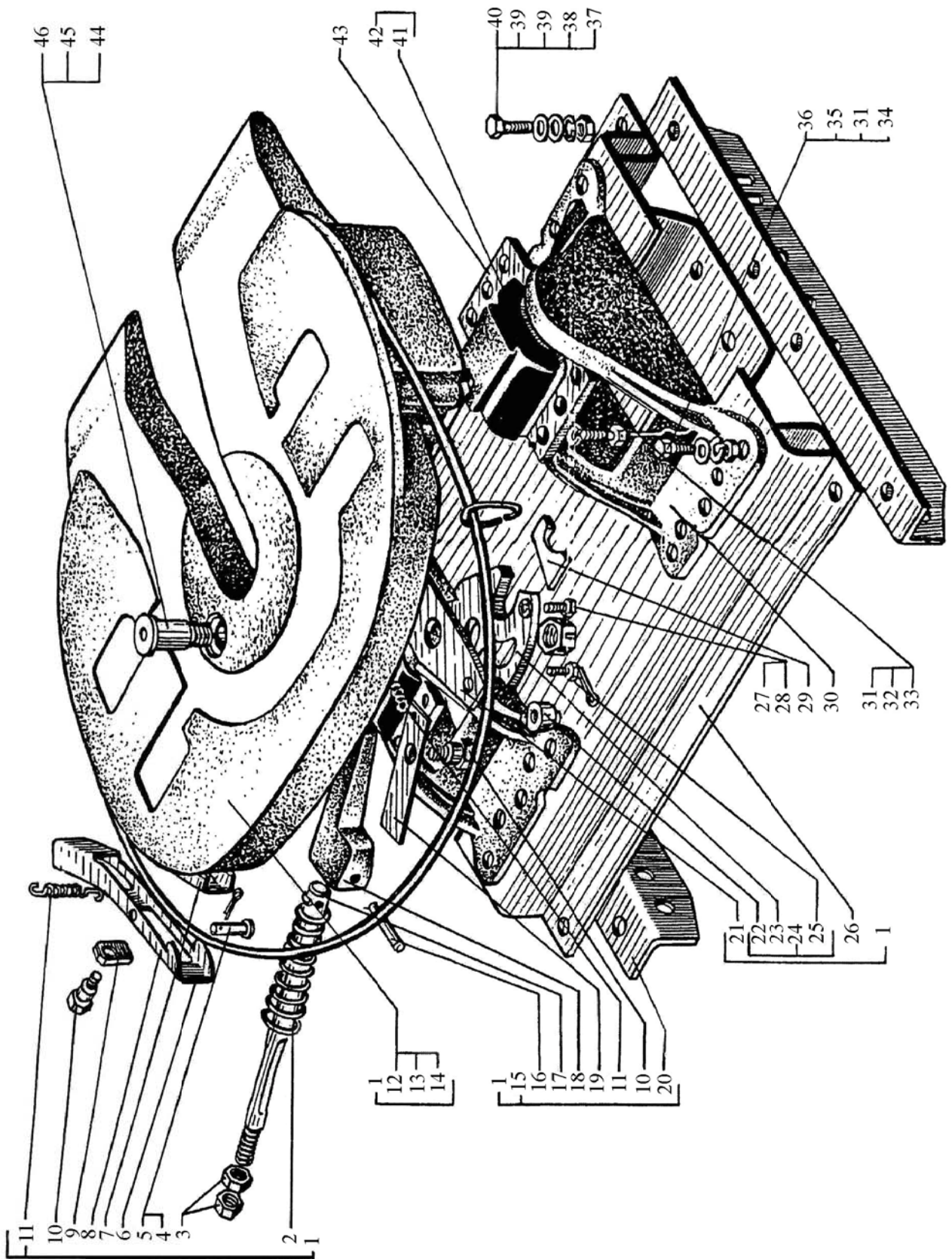


1	2	3	4	5	6	7	8	9
				УСТРОЙСТВО СЕДЕЛЬНО-СЦЕПНОЕ				
				BOLSTER				
38	-	6446-2702008	-	-	-	1	Устройство седельно-сцепное с подставкой	Bolster with rest
	14	6443-2702009	-	-	-	1	Устройство седельно-сцепное	Bolster
	1	6443-2702010	-	-	-	1	Устройство седельно-сцепное ССУ50-20 в сборе	Bolster ССУ50-20 assembly
	12	6443-2702028	-	-	-	1	Седло	Fifth wheel
	43	6443-2702056	-	-	-	2	Кронштейн	Bracket
	26	6446-2702060	-	-	-	1	Подставка	Rest
	20	260В-2702066	-	-	-	2	Уголок	Angle piece
	41	6443-2702071	-	-	-	2	Кронштейн	Bracket
	-	64431-2702076*	-	-	-	1	Подставка	Rest
	42	6443-2702090	-	-	-	2	Подушка	Pad
	24	6443-2703015	-	-	-	1	Захват задний в сборе	Rear clamp assembly
	29	6443-2703016	-	-	-	1	Захват передний	Front clamp
	23	6443-2703017	-	-	-	1	Захват задний	Rear clamp
	22	6443-2703020	-	-	-	1	Опора	Support
	15	6443-2703028	-	-	-	1	Кулак	Knuckle
	18	6443-2703029	-	-	-	1	Кулак	Knuckle
	17	6443-2703032	-	-	-	1	Шток	Rod
	11	6443-2703033	-	-	-	1	Пружина	Spring
	8	6443-2703137	-	-	-	1	Рукоятка	Handle
	6	6443-2703140	-	-	-	1	Рукоятка	Handle
	3	6443-2703146	-	-	-	1	Пружина	Spring
	7	6443-2703152	-	-	-	1	Опора	Support
	21	6443-2703156	-	-	-	1	Крышка	Cover
	46	6443-2704125	-	-	-	1	Палец	Pin
	19	6443-2704138	-	-	-	1	Защелка	Catch
	10	6443-2704139-01	-	-	-	2	Ось	Axle
	9	6443-2704140	-	-	-	1	Планка предохранительная	Protective strip
	25	201495	-	-	-	1	Болт М10х20	Bolt М10х20

1	2	3	4	5	6	7	8	9
38	28	201585	-	-	-	1	Болт М14х30	Болт М14х30
	36	202148	-	-	-	12	Болт М16х1,5х55	Болт М16х1,5х55
	3	250561	-	-	-	2	Гайка М16х1,5	Нут М16х1,5
	37	250565	-	-	-	8	Гайка М20х1,5	Нут М20х1,5
	34	250691	-	-	-	12	Гайка М16х1,5	Нут М16х1,5
	45	250910	-	-	-	1	Гайка М24х2	Нут М24х2
	35	252017	-	-	-	13	Шайба 16	Washer 16
	39	252019	-	-	-	16	Шайба 20	Washer 20
	27	252138	-	-	-	1	Шайба 14	Washer 14
	31	252139	-	-	-	24	Шайба 16	Washer 16
	38	252141	-	-	-	8	Шайба 20	Washer 20
	-	252963	-	-	-	4	Заклёпка 3х14	Rivet 3x14
	4	258038	-	-	-	1	Шплинг 3,2х16	Cotter pin 3.2x16
	44	258071	-	-	-	1	Шплинг 5х45	Cotter pin 5x45
	33	258286	-	-	-	4	Шплинг 1,6х300	Cotter pin 1.6x300
	16	258675	-	-	-	1	Штифт	Cotter pin
	5	260065	-	-	-	1	Палец 10х48	Pin 10x48
	40	348547	-	-	-	8	Болт М20х1,5х47	Болт М20х1,5х47
	32	348716	-	-	-	12	Болт М16х45	Болт М16х45

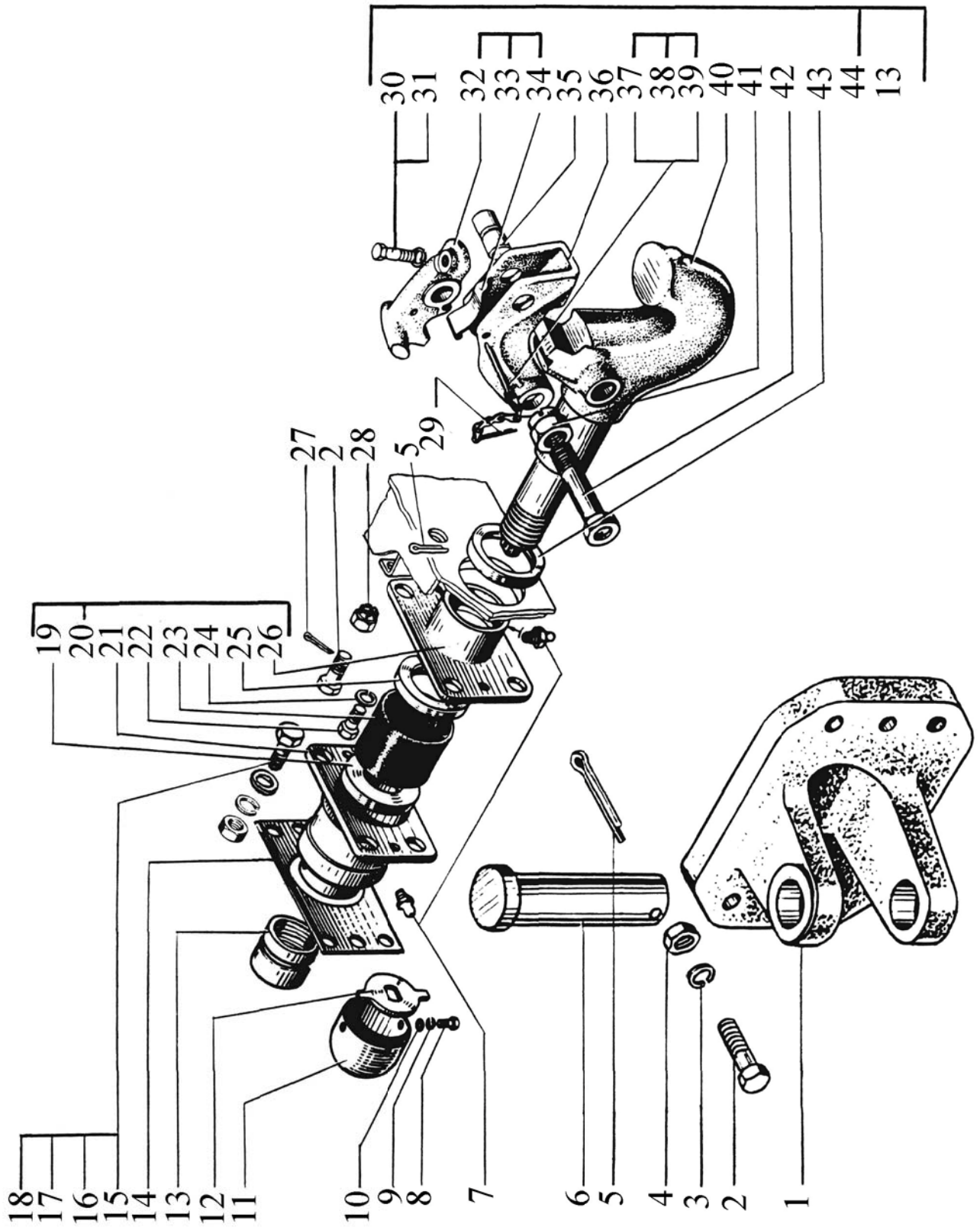
* На рисунке не показано

* Not shown in the Figure



1	2	3	4	5	6	7	8	9
ПРИБОРЫ БУКСИРНЫЕ ЗАДНИЕ REAR TOWING GEARS								
39	44	260-2707212	1	1	1	-	Крюк буксирный в сборе	Towing hook assembly
	40	260-2707214-02	1	1	1	-	Крюк	Hook
	36	255Б-2707216-01	1	1	1	-	Защелка крюка	Hook catch
	33	255Б-2707217	1	1	1	-	Собачка защелки в сборе	Catch pawl assembly
	32	255Б-2707218-01	1	1	1	-	Собачка	Pawl
	34	255Б-2707219	1	1	1	-	Пружина	Spring
	35	255Б-2707220	1	1	1	-	Ось собачки	Pawl pin
	42	255Б-2707221	1	1	1	-	Палец	Pin
	38	255Б-2707222	1	1	1	-	Цепь в сборе	Chain assembly
	37	255Б-2707223	1	1	1	-	Цепь	Chain
	14	65101-2707230	1	1	1	-	Поперечина буксирного при- бора	Towing gear crossbar
	20	5133BE-2707300-000	1	1	1	-	Корпус в сборе	Housing assembly
	21	260-2707302	1	1	1	-	Корпус	Housing
	26	5133BE-2707304-000	1	1	1	-	Крышка	Cover
	23	260-2707306	1	1	1	-	Буфер	Buffer
	25	260-2707308	1	1	1	-	Фланец задний	Rear flange
	19	260-2707309	1	1	1	-	Фланец передний	Front flange
	11	260-2707310	1	1	1	-	Чехол гайки	Nut case
	13	260-2707312	1	1	1	-	Гайка	Nut
	43	260-2707314	1	1	1	-	Грязеотражатель	Mud deflector
	12	260-2707316	1	1	1	-	Шайба	Washer
	1	258-2805014-10	1	-	-	1	Вилка буксирная	Fork
	8	201416	2	2	2	-	Болт М6х12	Bolt M6x12
	30	201460	1	1	1	-	Болт М8х30	Bolt M8x30
	22	201499	2	2	2	-	Болт М10х30	Bolt M10x30
	15	202119	6	6	6	-	Болт М16х2х40	Bolt M16x2x40
	18	250560	6	6	6	-	Гайка М16	Nut M16
	4	250565	4	-	-	4	Гайка М20х1,5	Nut M20x1.5
	28	250908	4	4	4	-	Гайка М20х1,5	Nut M20x1.5

1	2	3	4	5	6	7	8	9
39	41	251035	1	1	1	-	Гайка М24х2	Nut M24x2
	10	252004	2	2	2	-	Шайба 6	Washer 6
	16	252017	6	6	6	-	Шайба 16	Washer 16
	9	252134	2	2	2	-	Шайба 6	Washer 6
	31	252135	1	1	1	-	Шайба 8	Washer 8
	24	252136	2	2	2	-	Шайба 10	Washer 10
	17	252139	6	6	6	-	Шайба 16	Washer 16
	3	252141	4	-	-	4	Шайба 20	Washer 20
	27	258056	5	5	5	-	Шплинт 4x40	Cotter pin 4x40
	29	258069	1	1	1	-	Шплинт 5x36	Cotter pin 5x36
	5	45 9871 1232	1	1	1	1	Шплинт 6,3x63	Cotter pin 6.3x63
	39	258090	1	1	1	-	Шплинт 6,3x100	Cotter pin 6.3x100
	7	264020	2	2	2	-	Маслёнка	Lubricator
	6	346422	1	-	-	1	Палец	Pin
	2	348547	-	-	-	4	Болт	Bolt
	2	348621	8	4	4	-	Болт	Bolt



1	2	3	4	5	6	7	8	9
РАМА FRAME								
40	-	260-1801043*	2	2	2	2	Кронштейн крепления раздаточной коробки в сборе	Transfer gearbox bracket assembly
	44	260-1801044-01	1	1	1	1	Кронштейн	Bracket
	46	260-1801046	1	1	1	1	Крышка	Cover
	-	6322-2801010	1	1	-	-	Рама в сборе	Frame assembly
	-	6322-2801010-Д30**	1	-	-	-	Рама в сборе	Frame assembly
	-	63221-2801010	-	-	1	-	Рама	Frame
	-	6446-2801010	-	-	-	1	Рама	Frame
	24	6322-2801020	1	1	-	-	Лонжерон правый	R.H. side member
	25	6322-2801021	1	1	-	-	Лонжерон левый	L.H. side member
		63221-2801020	-	-	1	-	Лонжерон правый	R.H. side member
		63221-2801021	-	-	1	-	Лонжерон левый	L.H. side member
		6446-2801020	-	-	-	1	Лонжерон правый	R.H. side member
		6446-2801021	-	-	-	1	Лонжерон левый	L.H. side member
	16	6443-2801027	2	2	2	2	Кронштейн передний	Front bracket
	51	260-2801032-01	2	2	2	2	Вкладыш лонжерона верхний	Side member insert, upper
	17	6443-2801080	1	1	1	1	Поперечина №1	Crossbar No.1
	21	260Л-2801092	1	1	1	1	Кронштейн съёмной балки правый	R.H. detachable beam bracket
	20	260Л-2801093	1	1	1	1	Кронштейн съёмной балки левый	L.H. detachable beam bracket
	30	260Л-2801094	1	1	1	1	Балка съёмная	Detachable beam
		260-2801100	-	-	-	1	Поперечина №2	Crossbar No.2
	37	260-2801100-01	1	1	1	-	Поперечина №2	Crossbar No.2
	48	260-2801152-10	1	1	1	-	Поперечина №3	Crossbar No.3
	-	260В-2801152-10	-	-	-	1	Поперечина №3	Crossbar No.3
	50	260-2801172-10	1	1	1	1	Поперечина №4	Crossbar No.4
	-	6322-2801182-Д30**	1	-	-	-	Поперечина	Crossbar
	49	6322-2801184	1	1	-	1	Поперечина №5	Crossbar No.5
	-	6322-2801184-Д30**	1	-	-	-	Поперечина №5	Crossbar No.5

1	2	3	4	5	6	7	8	9
40	-	250-2801184-10	-	-	1	-	Поперечина №5	Crossbar No.5
	45	644307-2801376	1	1	1	1	Шкворень с рукояткой	Pin with handle
	15	6443-2803010	1	1	1	1	Бампер передний	Front bumper
	55	6322-2804010	2	2	2	2	Буфер задний с кронштейном	Rear buffer with bracket
	13	250-2902444-30	1	1	1	1	Кронштейн передней рессоры передний правый	Front spring R.H. front bracket
	23	250-2902445-30	1	1	1	1	Кронштейн передней рессоры передний левый	Front spring L.H. front bracket
	29	260-2902446	1	1	1	1	Кронштейн передней рессоры задний правый	Front spring R.H. rear bracket
	28	260-2902447	1	1	1	1	Кронштейн передней рессоры задний левый	Front spring L.H. rear bracket
	56	260Г-3105046	1	1	1	1	Кронштейн держателя	Spare wheel holder
	39	260Г-3105184	1	1	1	1	Кронштейн колесодержателя	Wheel holder bracket
	38	260Г-3105185	1	1	1	1	Кронштейн колесодержателя	Wheel holder bracket
	14	6322-4504130	1	1	1	1	Кронштейн с роликом	Bracket with roller
	54	6322-4504292	1	1	1	1	Накладка	Cover plate
	43	256-8403210	4	4	4	4	Буфер	Buffer
	-	201422*	2	2	2	2	Болт М6x25	Bolt M6x25
	5	201501	4	4	4	4	Болт М10x35	Bolt M10x35
	34	201542	16	16	16	16	Болт М12x35	Bolt M12x35
	42	201587	6	6	6	6	Болт М14x35	Bolt M14x35
	26	202145	62	62	62	62	Болт М16x1,5x45	Bolt M16x1.5x45
	47	202147	15	15	15	15	Болт М16x1,5x50	Bolt M16x1.5x50
	10	202148	26	26	26	26	Болт М16x1,5x55	Bolt M16x1.5x55
	19	202149	8	8	8	8	Болт М16x1,5x60	Bolt M16x1.5x60
	4	210406	4	4	4	4	Болт М10x30	Bolt M10x30
	6	220105	2	2	2	2	Винт М6x16	Screw M6x16
	9	250508	7	7	7	7	Гайка М6	Nut M6
	1	250512	8	8	8	8	Гайка М10	Nut M10
	36	250514	26	26	26	26	Гайка М12	Nut M12
	41	250558	2	2	2	2	Гайка М14	Nut M14

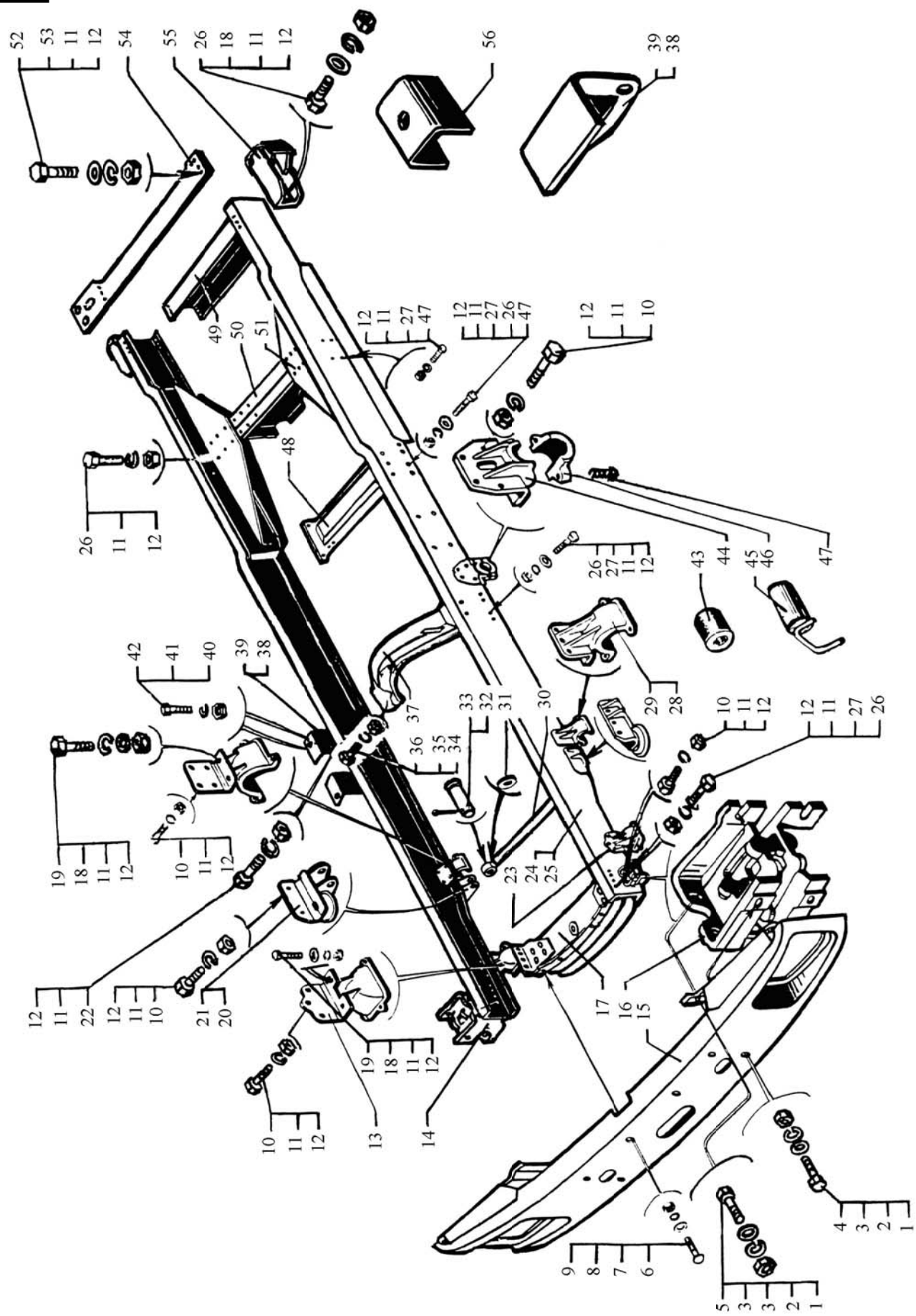
1	2	3	4	5	6	7	8	9
40	12	250691	125	125	125	125	Гайка М16х1,5	Nut M16x1,5
	3	252006	12	12	12	12	Шайба 10	Washer 10
	53	252017	66	66	66	66	Шайба 16	Washer 16
	31	252019	2	2	2	2	Шайба 20	Washer 20
	7	252037	2	2	2	2	Шайба 6	Washer 6
	8	252134	2	2	2	2	Шайба 6	Washer 6
	2	252136	8	8	8	8	Шайба 10	Washer 10
	35	252137	22	22	22	22	Шайба 12	Washer 12
	40	252138	6	6	6	6	Шайба 14	Washer 14
	11	252139	125	125	125	125	Шайба 16	Washer 16
	32	258069	2	2	2	2	Шплинт 5x36	Cotter pin 5x36
	18	345423	22	22	22	22	Шайба 16	Washer 16
	33	346417	2	2	2	2	Палец съёмной балки	Detachable beam pin
	52	348532	3	3	3	3	Болт М16х1,5х65	Bolt M16x1.5x65

* На рисунке не показано

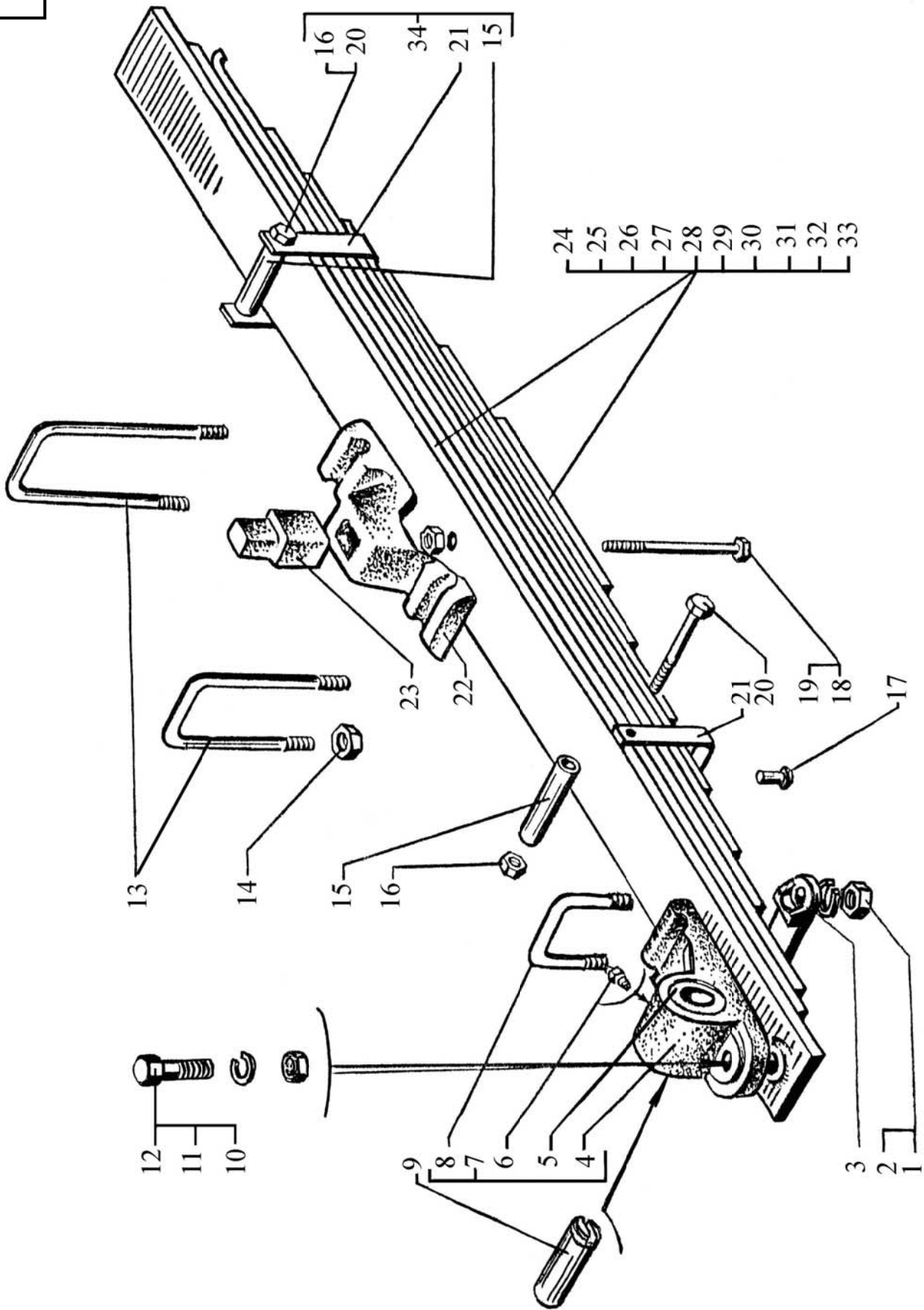
* Not shown in the Figure

** Для автомобилей КраЗ-6322-059

** For KRAZ-6322-059



1	2	3	4	5	6	7	8	9
41	6	264020	1	1	1	1	Маслёнка	Lubricator
	18	290977	1	1	1	1	Болт центрровой	Bolt M12x1,25-6gx152
	12	348626	1	1	1	1	Болт M20x1,5-6gx55	Bolt M20x1,5-6gx55
	14	349513	4	4	4	4	Гайка стремянки M24x1,5-6H	U-bolt nut M24x1,5-6H



1	2	3	4	5	6	7	8	9
АМОРТИЗАТОР ПЕРЕДНЕЙ ПОДВЕСКИ FRONT SUSPENSION SHOCK-ABSORBER								
42	13	A1-275/475.2905006	2	2	2	2	Амортизатор в сборе	Shock-absorber assembly
	4	A1-300/475.2905006	2	2	2	2	Амортизатор в сборе	Shock-absorber assy
	12	A1-275/475.307	1	1	1	1	Шток амортизатора с уплотнением и поршнем	Shock-absorber rod with seal and piston
	5	A1-300/475.307*	1	1	1	1	Шток амортизатора с уплотнением и поршнем	Shock-absorber rod with seal and piston
	15	5335-2905310-10	1	1	1	1	Корпус амортизатора	Shock-absorber housing
	3	15.2905310-21	1	1	1	1	Корпус с головкой	Housing with head
	14	5335-2905318	1	1	1	1	Цилиндр амортизатора	Shock-absorber cylinder
	2	15.2905318-21	1	1	1	1	Цилиндр	Cylinder
	6	64221-2705380-01	1	1	1	1	Клапан сжатия	Compression valve
	23	500A-2905410	8	8	8	8	Втулка амортизатора	Shock-absorber bushing
	10	260Г-2905420	1	1	1	1	Кронштейн амортизатора правый	Shock-absorber R.H. bracket
	11	260Г-2905421	1	1	1	1	Кронштейн амортизатора левый	Shock-absorber L.H. bracket
	16	5335-2905446**	1	1	1	1	Кожух амортизатора	Shock-absorber housing
	1	15.2905446-21***	1	1	1	1	Кожух	Housing
	17	256Б-2905470-12	2	2	2	2	Палец головки амортизатора	Shock-absorber head pin
	25	256Б-2905473-Б	2	2	2	2	Втулка	Bushing
	18	250-2905540-11	1	1	1	1	Кронштейн амортизатора верхний правый	Shock-absorber upper bracket, R.H.
	19	250-2905541-11	1	1	1	1	Кронштейн амортизатора верхний левый	Shock-absorber upper bracket, L.H.
	24	210-3105125	6	6	6	6	Шайба упорная	Thrust washer
	22	202145	8	8	8	8	Болт М16х1,5х45	Bolt M16x1.5x45
	20	250561	8	8	8	8	Гайка М16х1,5	Nut M16x1.5
	7	250584	4	4	4	4	Гайка М22х1,5	Nut M22x1.5
	21	252139	8	8	8	8	Шайба 16	Washer 16
	8	252142	4	4	4	4	Шайба 22	Washer 22

1	2	3	4	5	6	7	8	9
42	26	258056	4	4	4	4	Шплинт 4x40	Cotter pin 4x40
	27	311703	4	4	4	4	Гайка M24x2	Nut M24x2
	9	348836	4	4	4	4	Шпилька	Stud

* Взамен может устанавливаться 15.2905307-23

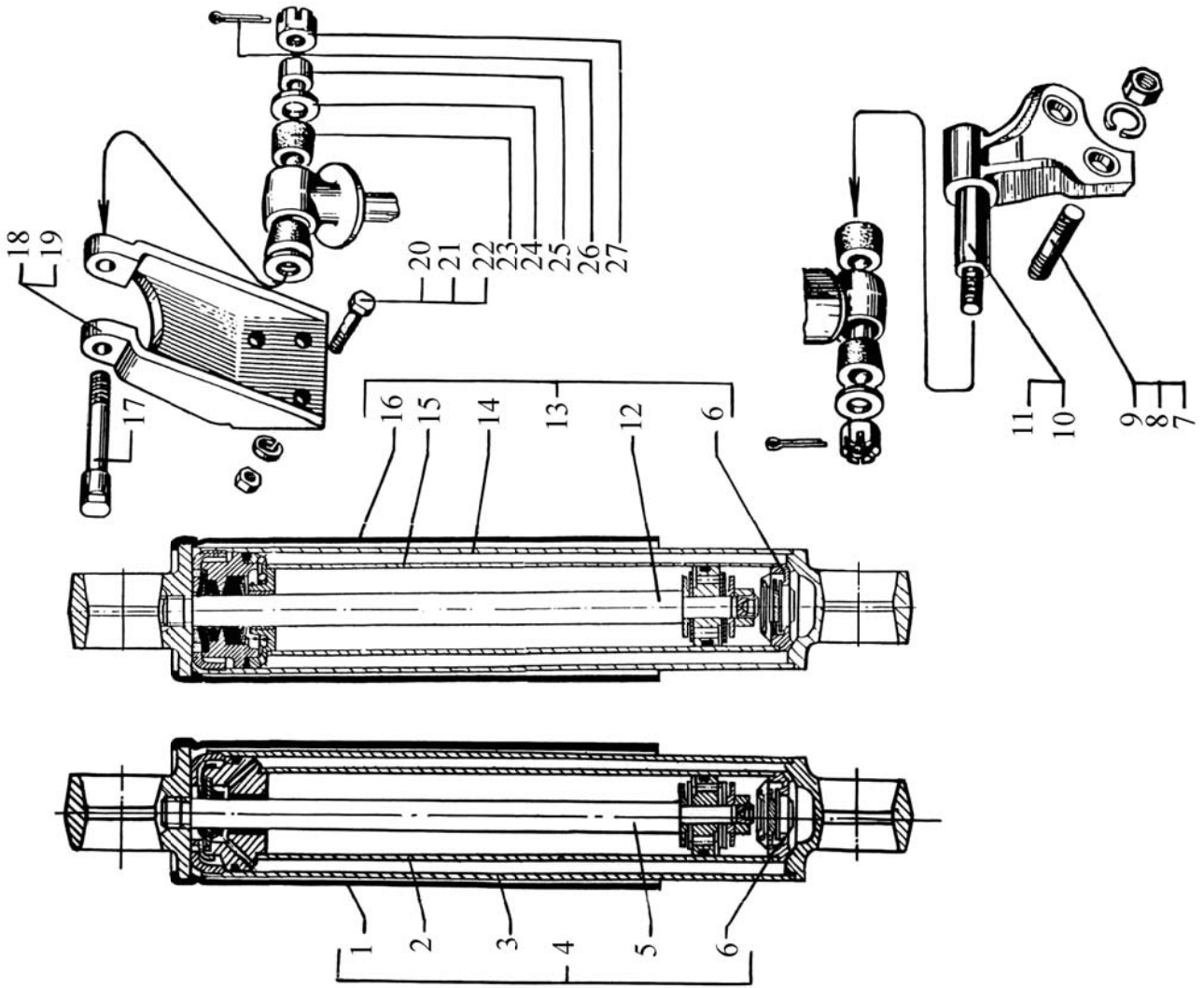
* May be used 15.2905307-23

** Взамен может устанавливаться 5335-2905446-03 или 5335-2905446-10

** May be used 5335-2905446-03 или 5335-2905446-10

*** Взамен может устанавливаться 15.2905446-22

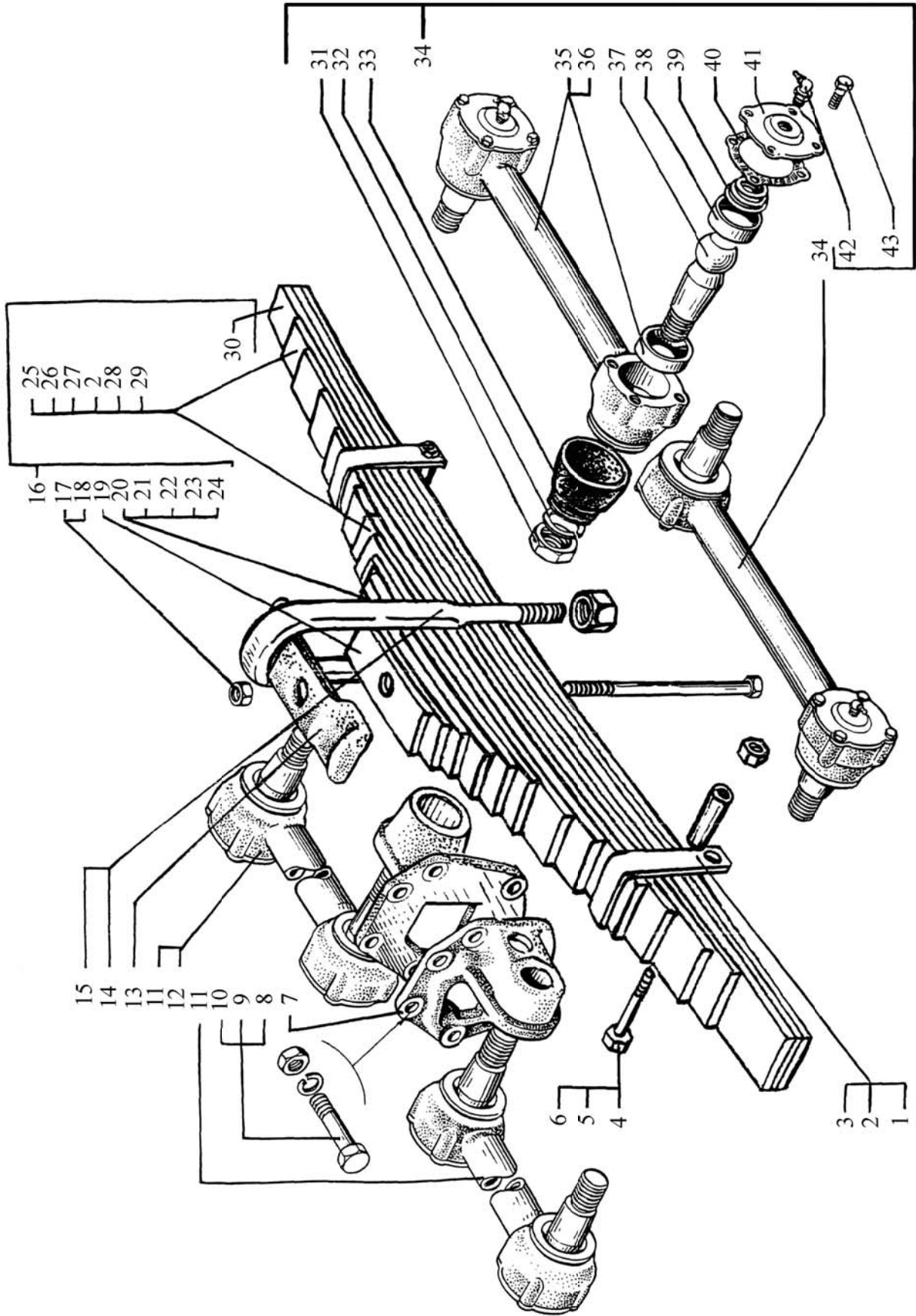
*** May be used 15.2905446-22

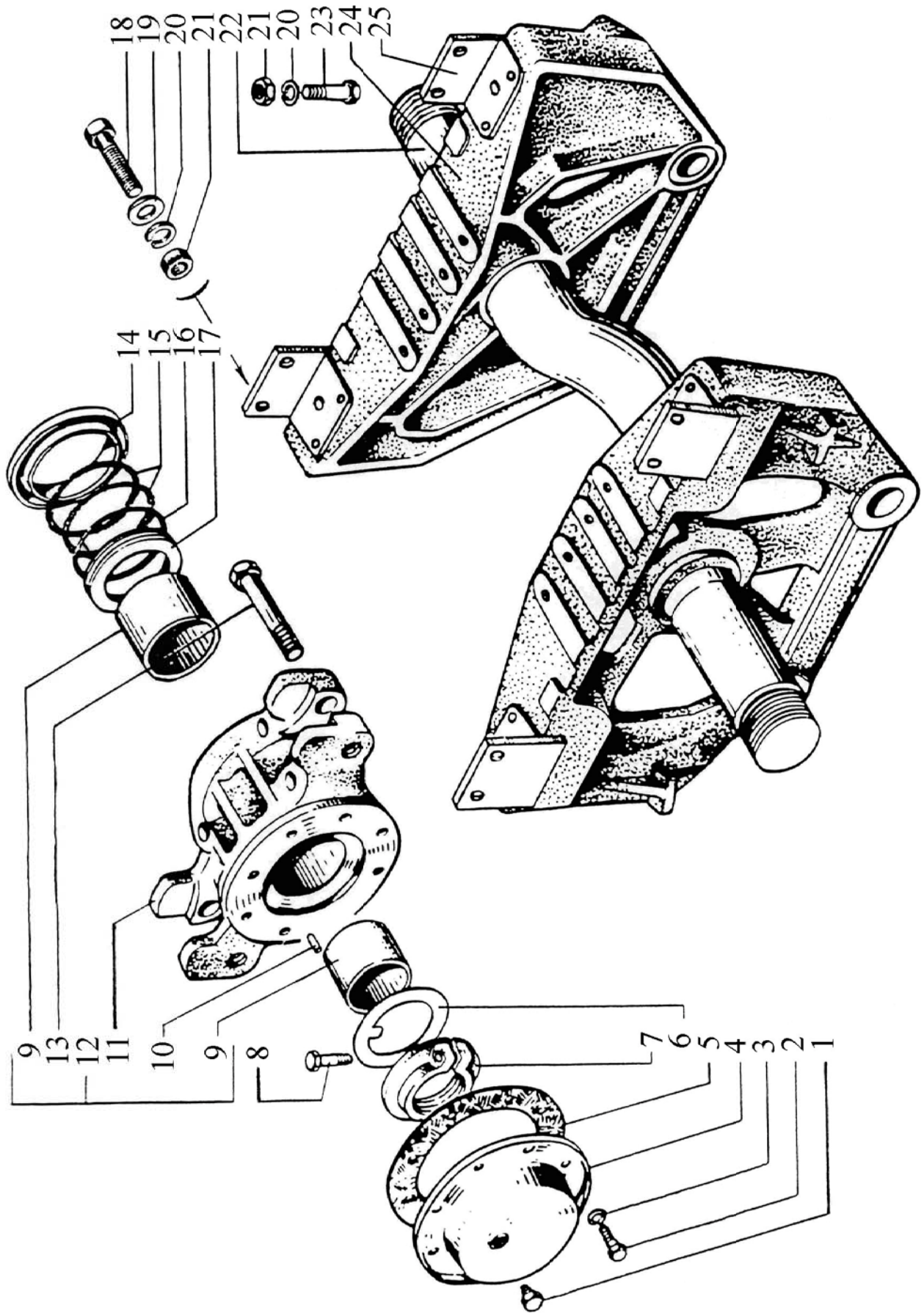


1	2	3	4	5	6	7	8	9
43	38	251-2919036-01*	2	2	2	2	Сухарь наружный	Outer block
	33	214-2919058-02	12	12	12	12	Кольцо уплотнительное	Seal ring
	41	251-2919060-10	2	2	2	2	Крышка наконечника	End cover
	40	251-2919064	2	2	2	2	Прокладка крышки	Cover gasket
	7	219-2919070	2	2	2	2	Кронштейн верхней штанги	Upper rod bracket
	6	200384	2	2	2	2	Болт М12х130	Bolt M12x130
	43	201495	8	8	8	8	Болт М10х20	Bolt M10x20
	4	250514	2	2	2	2	Гайка М12	Nut M12
	10	250559	7	7	7	7	Гайка М14х1,5	Nut M14x1.5
	17	250560	1	1	1	1	Гайка М16	Nut M16
	9	252138	7	7	7	7	Шайба 14	Washer 14
	1	256872	2	2	2	2	Заклёпка 12х32	Rivet 12x32
	42	264040	2	2	2	-	Маслёнка	Lubricator
	8	291055	7	7	7	7	Болт	Bolt
	32	345302	12	12	12	12	Шайба	Washer
	15	349600	8	8	8	8	Гайка	Nut
	31	349605	12	12	12	12	Гайка	Nut

* Может устанавливаться: поз.36 - 210-2919034-В; поз.38 - 251-2919036

* May be installed: ref.36 - 210-2919034-B; ref.38 - 251-2919036

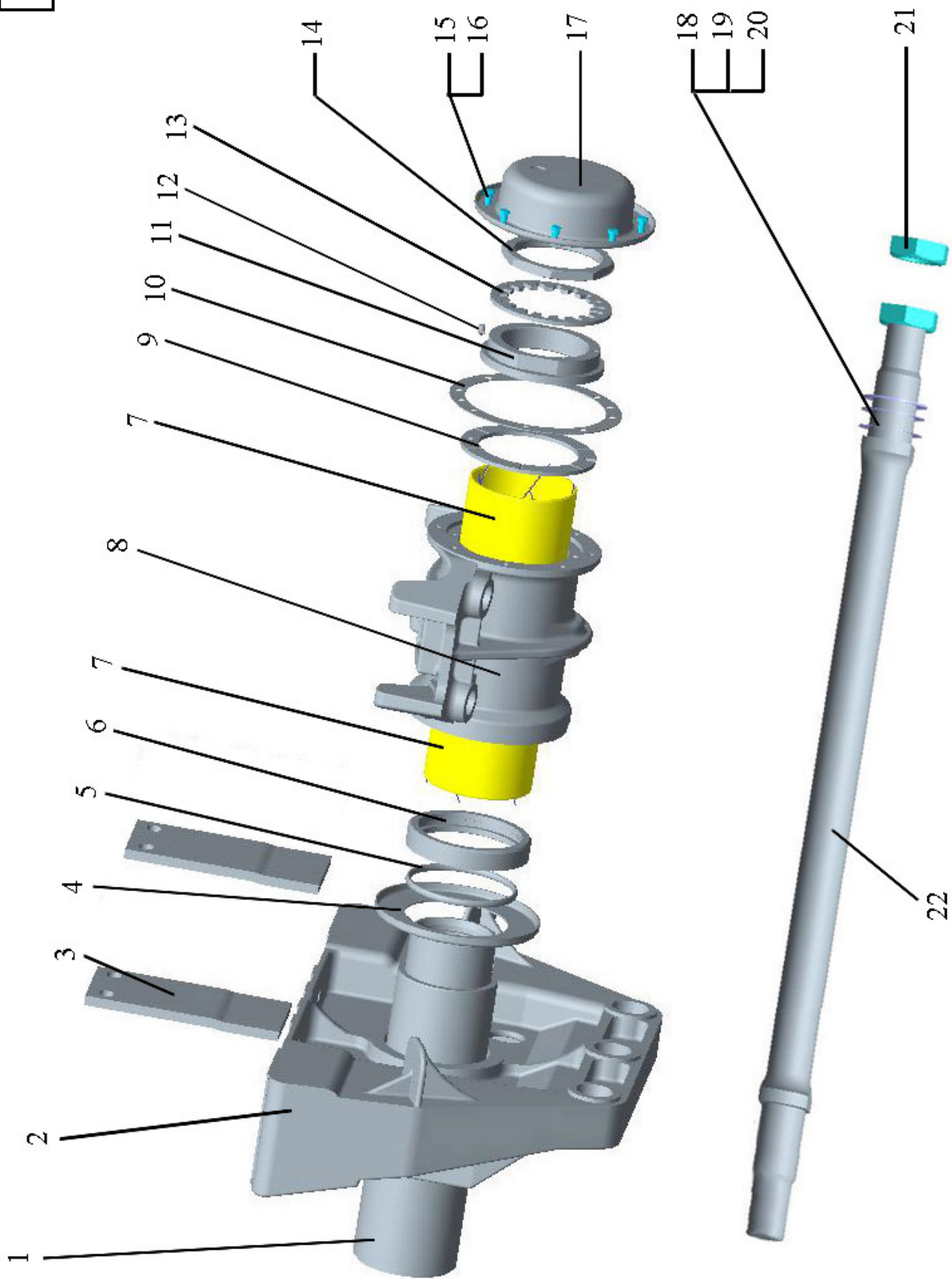


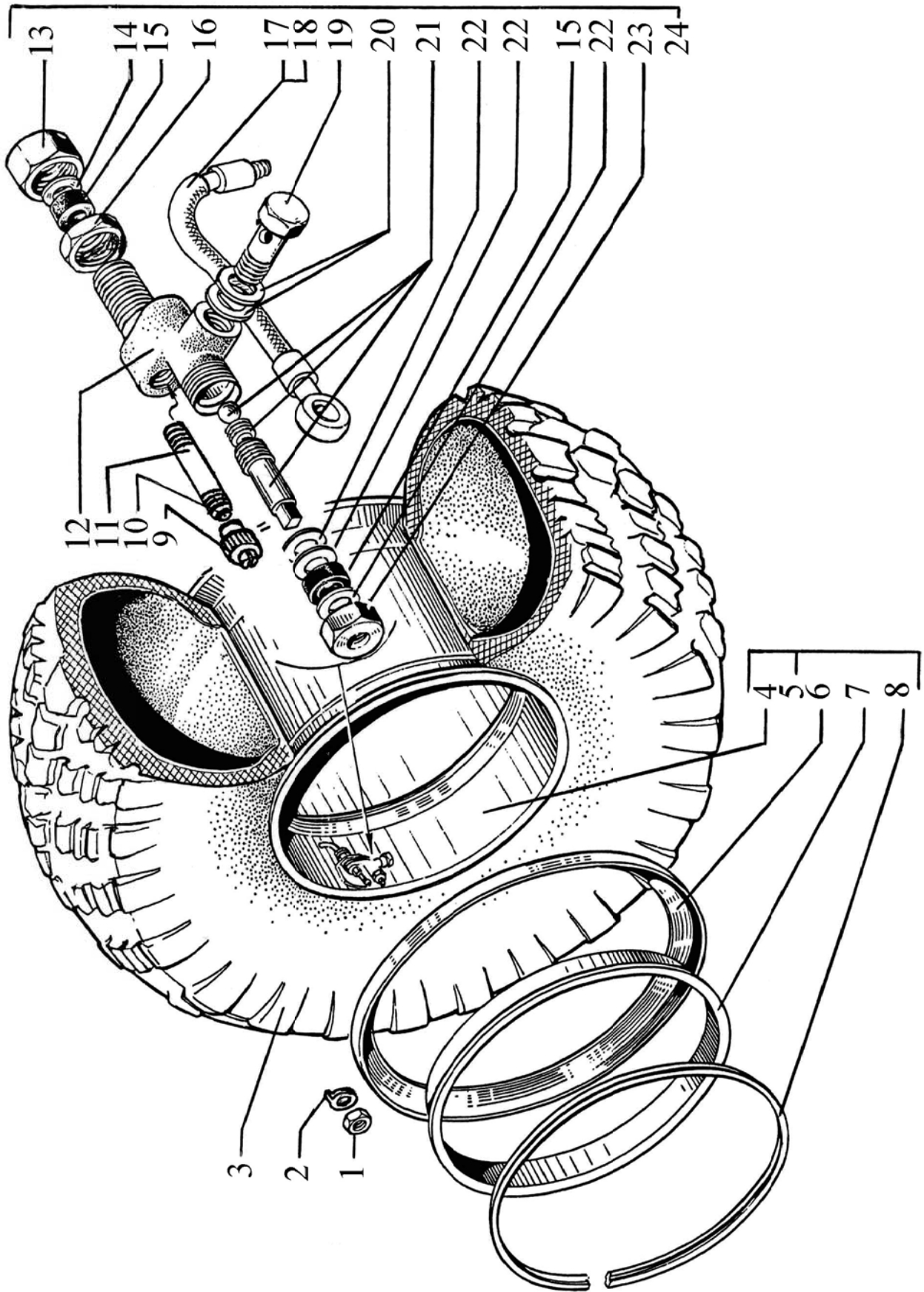


1	2	3	4	5	6	7	8	9
45	-	65055-2918008-10	2	2	2	2	Балансир с осью и кронштейнами	Balance beam with axle and bracket
	8	65055-2918010-10	2	2	2	2	Балансир задней подвески	Rear suspension axle balance beam
	5	65055-2918038-10	2	2	2	2	Кольцо уплотнительное 125-138-75-2-2	Sealing ring 125-138-75-2-2
	-	65055-2918039-10*	2	2	2	2	Манжета 2,2-150x180-1	Collar 2.2 – 150x180-1
	4	65055-2918042-10	2	2	2	2	Кожух защитный	Protective housing
	9	65055-2918048-10	2	2	2	2	Шайба упорная	Thrust washer
	1	65055-2918052-10	2	2	2	2	Ось балансира	Balance beam axle
	12	250-2918060	2	2	2	2	Фиксатор	Retainer
	7	65055-2918074-10	4	4	4	4	Втулка балансира	Balance beam bushing
	13	260-3103079-01	2	2	2	2	Шайба замочная гайки	Hood washer of nut
	6	65055-2918092-10	2	2	2	2	Кольцо упорное балансира	Balance beam thrust ring
	11	65055-2918142-10	2	2	2	2	Гайка крепления балансира	Balance beam fastening nut
	17	250Б-2918145	2	2	2	2	Крышка балансира	Balance beam cover
	2	65055-2918152-10	2	2	2	2	Кронштейн оси балансира со штифтом	Balance beam axle bracket with pin
	22	65055-2918160-10	1	1	1	1	Стяжка	Tierod
	18	65055-2918162-10	2	2	2	2	Шайба регулировочная	Adjusting washer
	19	65055-2918164-10	2	2	2	2	Шайба регулировочная	Adjusting washer
	20	65055-2918166-10	8	8	8	8	Шайба регулировочная	Adjusting washer
	3	6505-2918176-10	4	4	4	4	Кронштейн крепления к раме	Fastening bracket to frame
	14	260-3103081	2	2	2	2	Контргайка	Locknut
	10	255Б-3104045-01	2	2	2	2	Прокладка уплотнительная крышки	Cover sealing gasket
	21	349525	8	8	8	8	Гайка	Nut
	15	45 9346 1520	16	16	16	16	Болт М8-6gx16	Bolt M8-6gx16
	16	45 9816 6046	16	16	16	16	Шайба 8Т	Washer 8Т

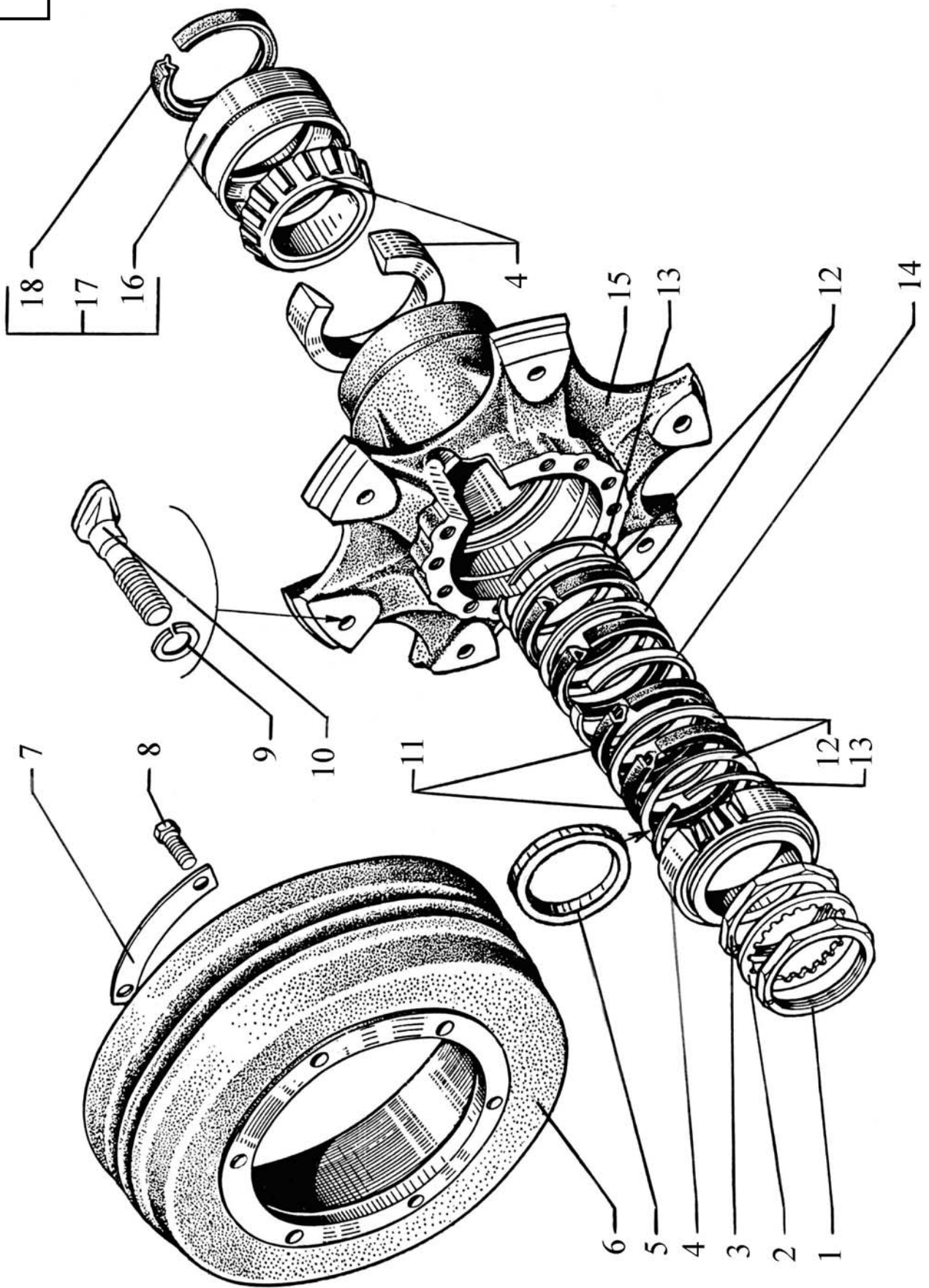
* На рисунке не показано

* Not shown in the Figure

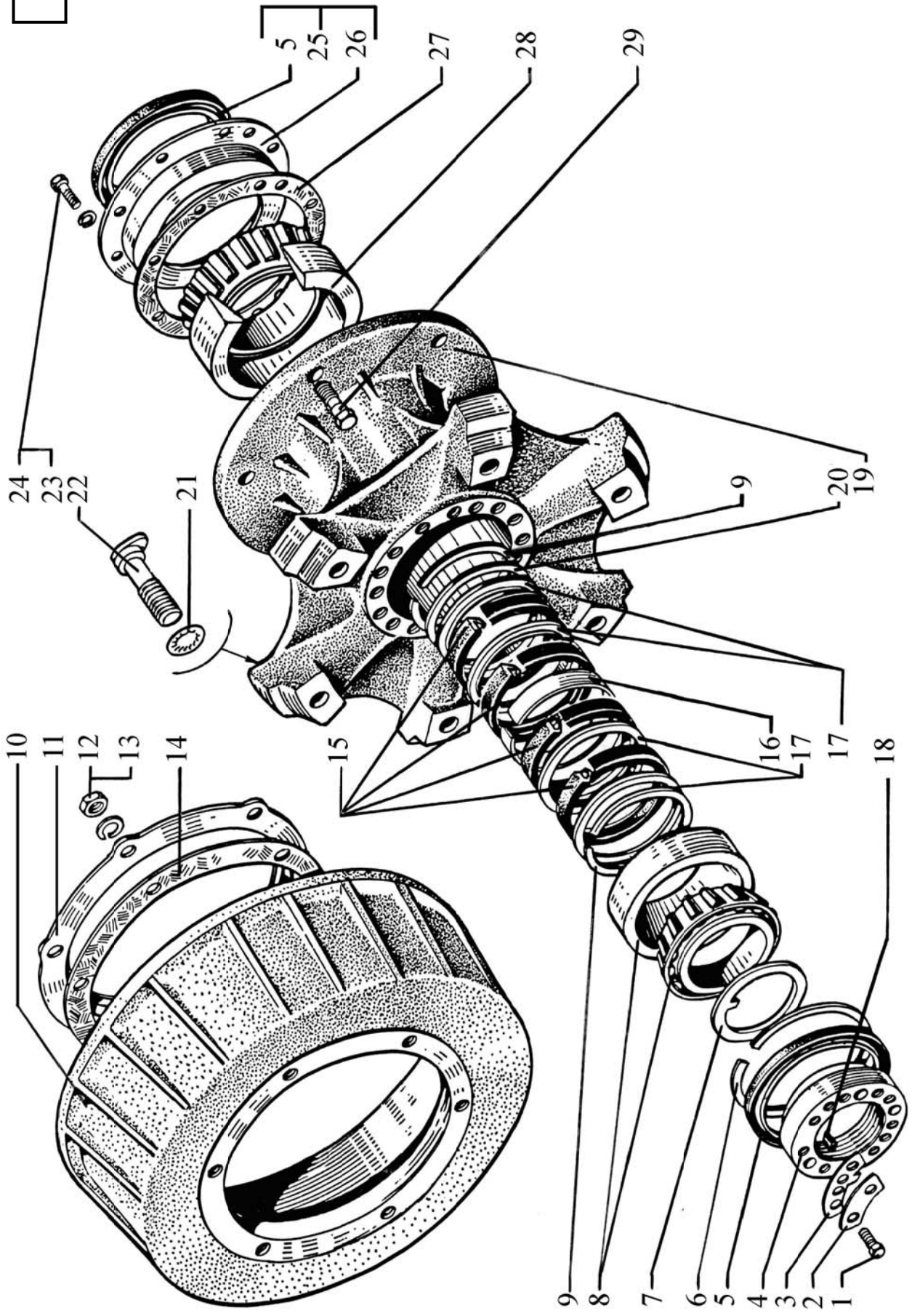




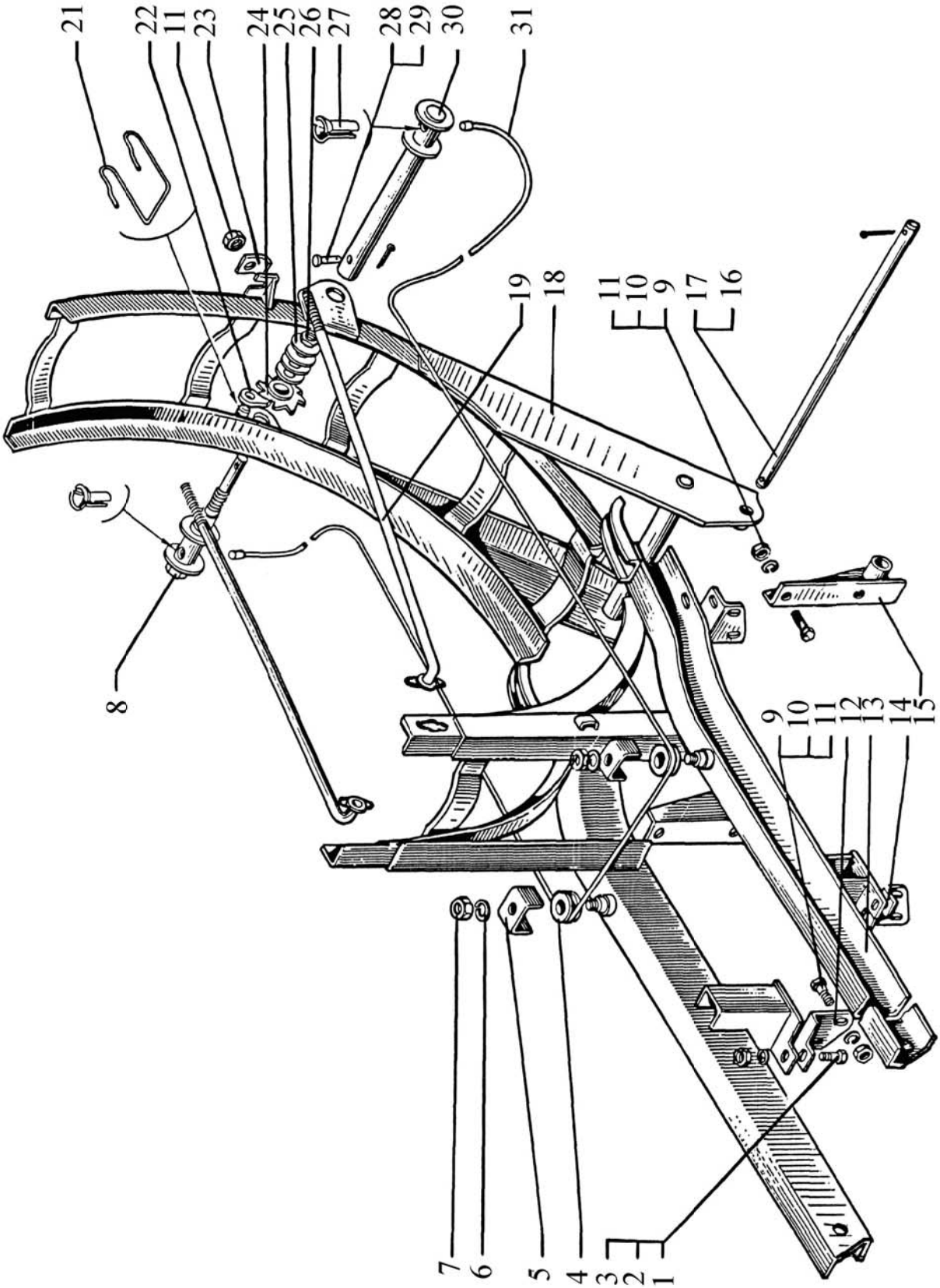
1	2	3	4	5	6	7	8	9
СТУПИЦА ПЕРЕДНЕГО КОЛЕСА С ТОРМОЗНЫМ БАРАБАНОМ FRONT WHEEL HUB WITH BRAKE DRUM								
47	-	260-3103006-10	2	2	2	2	Ступица в сборе	Hub assembly
	15	260-3103014-10	2	2	2	2	Ступица переднего колеса с корпусом сальников	Front wheel hub with glands case
	4	255Б-3103020	4	4	4	4	Подшипник 2007122А	Bearing 2007122А
	17	255Б-3103034	2	2	2	2	Сальник ступицы со стакана-ном	Hub seal with sleeve
	16	255Б-3103035-01	2	2	2	2	Стакан сальника ступицы	Hub gland sleeve
	3	260-3103076	2	2	2	2	Гайка подшипника	Bearing nut
	2	260-3103079	2	2	2	2	Шайба замковая	Lock washer
	1	260-3103081	2	2	2	2	Контргайка подшипника	Bearing locknut
	10	255Б-3104008-11	12	12	12	12	Болт крепления колеса	Wheel attachment bolt
	18	255Б-3104036	2	2	2	2	Манжета	Collar
	9	255Б-3104092	12	12	12	12	Шайба стопорная	Stopper washer
	11	260-3124011	8	8	8	8	Манжета	Collar
	12	260-3124021-20	8	8	8	8	Упор конусный	Cone stop
	5	260-3124023	2	2	2	2	Кольцо проставочное	Distance ring
	13	260-3124029	4	4	4	4	Фиксатор манжеты	Collar lock
	14	260-3124040-11	2	2	2	2	Кольцо распорное	Spacing ring
	6	260-3501070	2	2	2	2	Барабан тормозной передней	Front brake drum
	7	214Б-3501078	6	6	6	6	Пластина стопорная	Locking plate
	8	202143	12	12	12	12	Болт	Bolt



1	2	3	4	5	6	7	8	9
48	28	255Б-3103020	4	4	4	4	Подшипник 2007122А	Bearing 2007122A
	-	260-3104006-10	4	4	4	4	Ступица в сборе	Hub assembly
	22	255Б-3104008-11	6	6	6	6	Болт крепления колеса	Wheel attachment bolt
	19	260-3104014	4	4	4	4	Ступица заднего колеса	Rear wheel hub
	8	200-3104020	4	4	4	4	Подшипник 7718АК	Bearing 7718AK
	25	255Б-3104034	4	4	4	4	Сальник с крышкой	Gland with cover
	26	255Б-3104035-03	4	4	4	4	Крышка манжеты	Collar cover
	5	255Б-3104036	8	8	8	8	Сальник с пружиной	Gland with spring
	6	256Б1-3104039	4	4	4	4	Упор сальника	Gland stop
	27	255Б-3104045	4	4	4	4	Прокладка уплотнительная	Sealing gasket
	18	250Б-3104072	4	4	4	4	Заглушка	Plug
	4	256Б-3104077	4	4	4	4	Гайка	Nut
	7	256Б-3104079	4	4	4	4	Шайба опорная	Thrust washer
	21	255Б-3104092	6	6	6	6	Шайба стопорная	Locking washer
	3	256Б-3104093	4	4	4	4	Стопор гайки	Nut stopper
	2	256Б-3104094	4	4	4	4	Пластина стопорная	Locking plate
	15	260-3124011	16	16	16	16	Манжета с пружиной	Collar with spring
	17	260-3124021-20	16	16	16	16	Упор конусный	Cone stop
	20	260-3124023	4	4	4	4	Кольцо проставочное	Distance ring
	9	260-3124029	8	8	8	8	Фиксатор манжеты	Collar lock
	16	260-3124040-11	4	4	4	4	Кольцо распорное	Spacing ring
	10	6505-3502070	4	4	4	4	Барaban тормозной задний	Rear brake drum
	11	260-3502076	4	4	4	4	Маслоуловитель	Oil catcher
	14	255Б-3502077	4	4	4	4	Прокладка маслоуловителя	Oil catcher gasket
	29	200931	6	6	6	6	Болт М18х1,5х60	Bolt M18x1.5x60
	1	201452	8	8	8	8	Болт	Bolt
	24	201456	16	16	16	16	Болт М8х20	Bolt M8x20
	12	250563	6	6	6	6	Гайка М18х1,5	Nut M18x1.5
	23	252135	16	16	16	16	Шайба 8Т	Washer 8T
	13	252140	6	6	6	6	Шайба	Washer

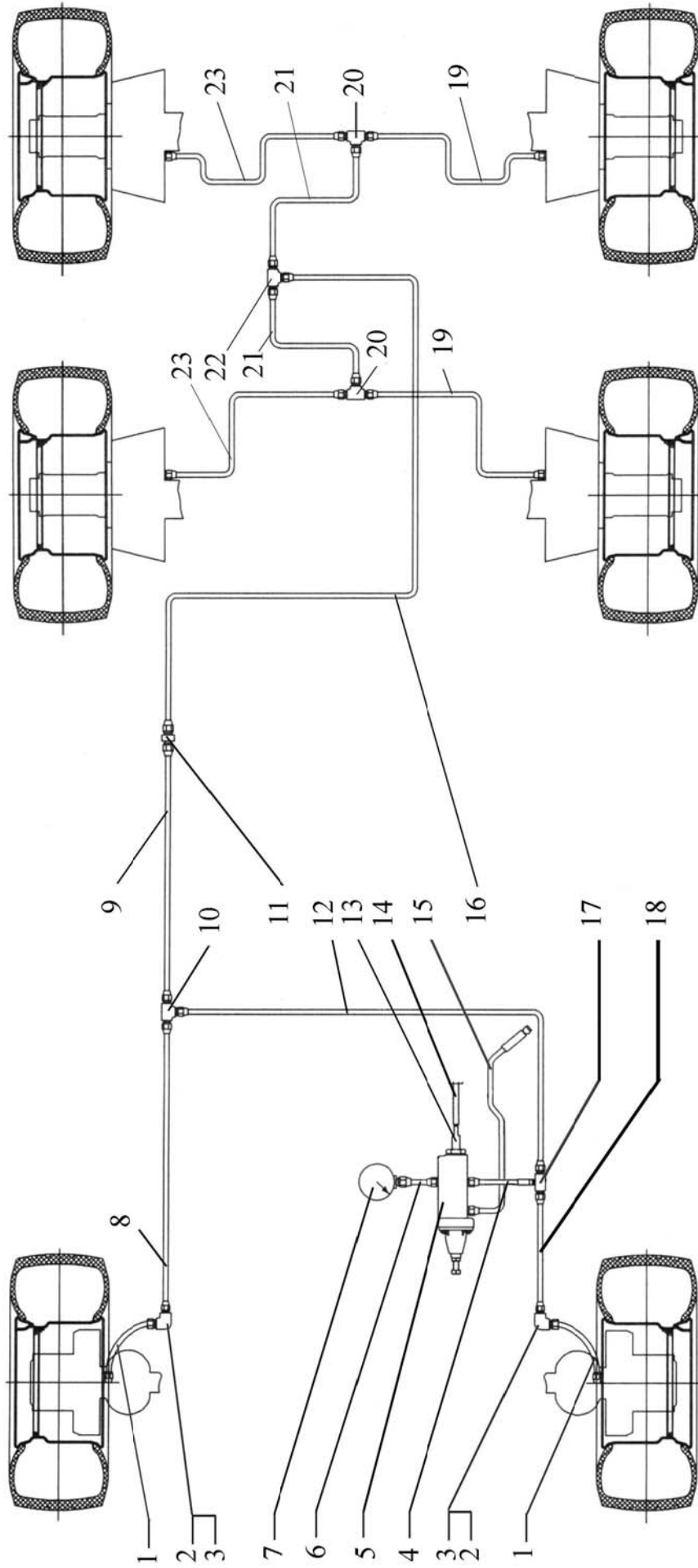


1	2	3	4	5	6	7	8	9
49	28	258040	1	1	1	1	Шплинт 3,2x25	Cotter pin 3.2x25
	16	258083	2	2	2	2	Шплинт 6,3x40	Cotter pin 6.3x40
	27	260066	1	1	1	1	Палец 10x50	Pin 10x50

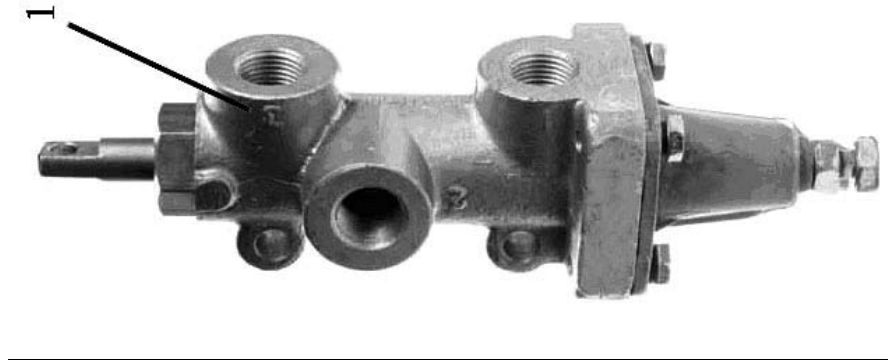


1	2	3	4	5	6	7	8	9	
			ВОЗДУХОПРОВОД СИСТЕМЫ НАКАЧКИ ШИН						
			AIR PIPE OF TIRES PUMPING SYSTEM						
50	5	11.3122009-02	1	1	1	1	Кран управления давлением с клапаном ограничителем	Pressure control cock with restrictor valve	
	13	260-3122020	1	1	1	1	Тяга крана	Cock rod	
	14	255B-3122065	1	1	1	1	Тяга крана	Cock rod	
	4	260-3122080-10	1	1	1	1	Трубопровод подвода воздуха к системе ЦППШ	Air supply manifold to system	
	15	260-3122089-10	1	1	1	1	Трубопровод отбора воздуха	Air take-off pipe	
	1	255B-3125060	2	2	2	2	Шланг накачки шин переднего моста	Front axle tire inflation hose	
	8	260B-3125095-01	1	1	1	1	Трубка отбора воздуха к переднему правому колесу	Air take-off pipe to front R.H. wheel	
	20	260-3125150	2	2	2	2	Кронштейн с тройником	Bracket with T-piece	
	12	250B-3125175-40	1	1	1	1	Трубка отбора воздуха	Air take-off pipe	
	18	260B-3125184-20	1	1	1	1	Трубка отбора воздуха к переднему левому колесу	Air take-off pipe to front L.H. wheel	
	23	260B-3125190-01	1	1	1	1	Трубка отбора воздуха к среднему и заднему правому колесу	Air take-off pipe to intermediate and rear R.H. wheel	
	19	260B-3125194-01	1	1	1	1	Трубка отбора воздуха к среднему и заднему левому колесу	Air take-off pipe to intermediate and rear L.H. wheel	
	9	260B-3125200-01	1	1	1	1	Трубка отбора воздуха	Air take-off pipe	
	16	260B-3125202-01	1	1	1	1	Трубка отбора воздуха	Air take-off pipe	
	21	255B-3506060-Б	2	2	2	2	Шланг гибкий	Flexible hose	
	6	260-3816031-11	1	1	1	1	Трубка манометра подкачки шин	Tires pumping manometer pipe	
	7	1101.3816	1	1	1	1	Манометр давления в шинах	Tire pressure gauge	
	3	250640	2	2	2	2	Гайка M20x1,5	Nut M20x1.5	
	2	314537	1	1	1	1	Угольник вёртлый	Threaded elbow	
	11	346835	1	1	1	1	Штуцер проходной	Through union	
	17	347354	1	1	1	1	Тройник	T-piece	

1	2	3	4	5	6	7	8	9
50	22	347365	1	1	1	1	Тройник	T-piece
	10	347396	1	1	1	1	Тройник проходной	Through T-piece



1	2	3	4	5	6	7	8	9
КРАН УПРАВЛЕНИЯ ДАВЛЕНИЕМ								
PRESSURE CONTROL COCK								
51	2	11.3122009-02	1	1	1	1	Кран управления давлением	Pressure control cock



51

1	2	3	4	5	6	7	8	9
52	26	5133B2-3125072-000	1	1	1	1	Шланг сливной	Drain hose
	41	251-3408064	1	1	1	1	Шланг питающий	Supply hose
	40	6443-3408081-20	1	1	1	1	Трубка штоковой полости	Rod cavity tube
	39	6443-3408082-20	1	1	1	1	Трубка безштоковой полости	Rodless cavity tube
	19	251-3408085	2	2	2	2	Пружина защитная	Safety spring
	23	250-3408117	2	2	2	2	Хомут	Clip
	58	6437-3408120	1	1	1	1	Кронштейн крепления шлангов	Hoses attachment bracket
	32	260-3408238	6	6	6	6	Кольцо 017-021-25-2-2	Ring 017-021-25-2-2
	27	6505-3410008	1	1	1	1	Бачок масляный	Oil tank
	29	6505-3410140-10	1	1	1	1	Кронштейн бачка	Tank bracket
	47	6437-3414010-10	1	1	1	1	Тяга продольная рулевая	Steering drag rod
	24	250-3506531	2	2	2	2	Хомут	Clip
	-	ВЗА-01	1	1	1	1	Выключатель зажигания	Ignition switch
	54	БВК-12	1	1	1	1	Переключатель комбинированный	Turn indicator switch
	52	65055-3726017-10	1	1	1	1	Втулка сбрасывателя	Throw-out gear bushing
	17	212А-8101092	1	1	1	1	Пряжка хомута	Clip clasp
	43	201456	4	4	4	4	Болт М8х20	Bolt М8х20
	44	201458	10	10	10	10	Болт М8х25	Bolt М8х25
	28	201464	1	1	1	1	Болт М8х40	Bolt М8х40
	45	201468	2	2	2	2	Болт М8х50	Bolt М8х50
	13	201499	1	1	1	1	Болт М10х30	Bolt М10х30
	22	220081	2	2	2	2	Винт М5х18	Screw М5х18
	21	220086	2	2	2	2	Винт М5х30	Screw М5х30
	53	224621	3	3	3	3	Винт М6-6gx8	Screw М6-6gx8
	59	250510	2	2	2	2	Гайка М8	Nut М8
	6	250561	3	3	3	3	Гайка М16х1,5	Nut М16х1.5
	50	250569	1	1	1	1	Гайка М22х1,5	Nut М22х1.5
	57	250640	2	2	2	2	Гайка М20х1,5	Nut М20х1.5
	20	251086	4	4	4	4	Гайка М5	Nut М5
	46	252005	4	4	4	4	Шайба 8	Washer 8

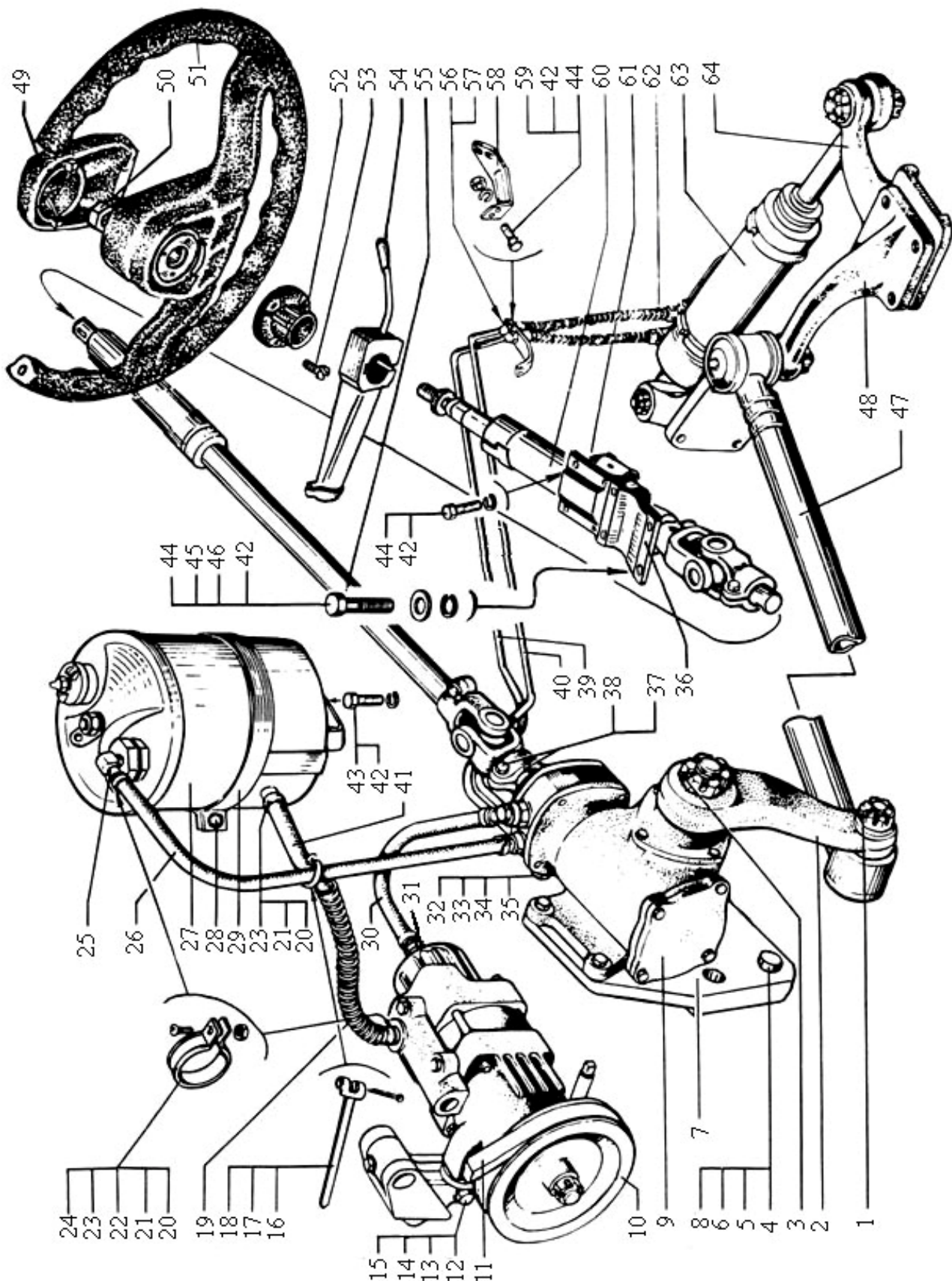
1	2	3	4	5	6	7	8	9
52	42	252135	16	16	16	16	Шайба 8Г	Washer 8Г
	14	252136	1	1	1	1	Шайба 10.ОТ	Washer 10.ОТ
	15	252138	2	2	2	2	Шайба 14.ОТ	Washer 14.ОТ
	5	252139	7	7	7	7	Шайба 16.ОТ	Washer 16.ОТ
	1	258069	4	4	4	4	Шплинт 5x36	Cotter pin 5x36
	3	45 9871 1226	1	1	1	1	Шплинт 5x63	Cotter pin 5x63
	18	258080	1	1	1	1	Шплинт 6,3x25	Cotter pin 6.3x25
	37	260415	1	1	1	1	Шпонка сегментная	Key
	56	347283	2	2	2	2	Угольник проходной	Elbow
	25	347598	1	1	1	1	Штуцер	Union
	4	348531	1	1	1	1	Болт М16х1,5х75	Bolt M16x1.5x75
	12	348756	2	2	2	2	Болт	Bolt
	8	348877	2	2	2	2	Шпилька М16х55	Stud M16x55

* Входят в сборочную единицу 6510-3400015-10

* Included in assembly unit 6510-3400015-10

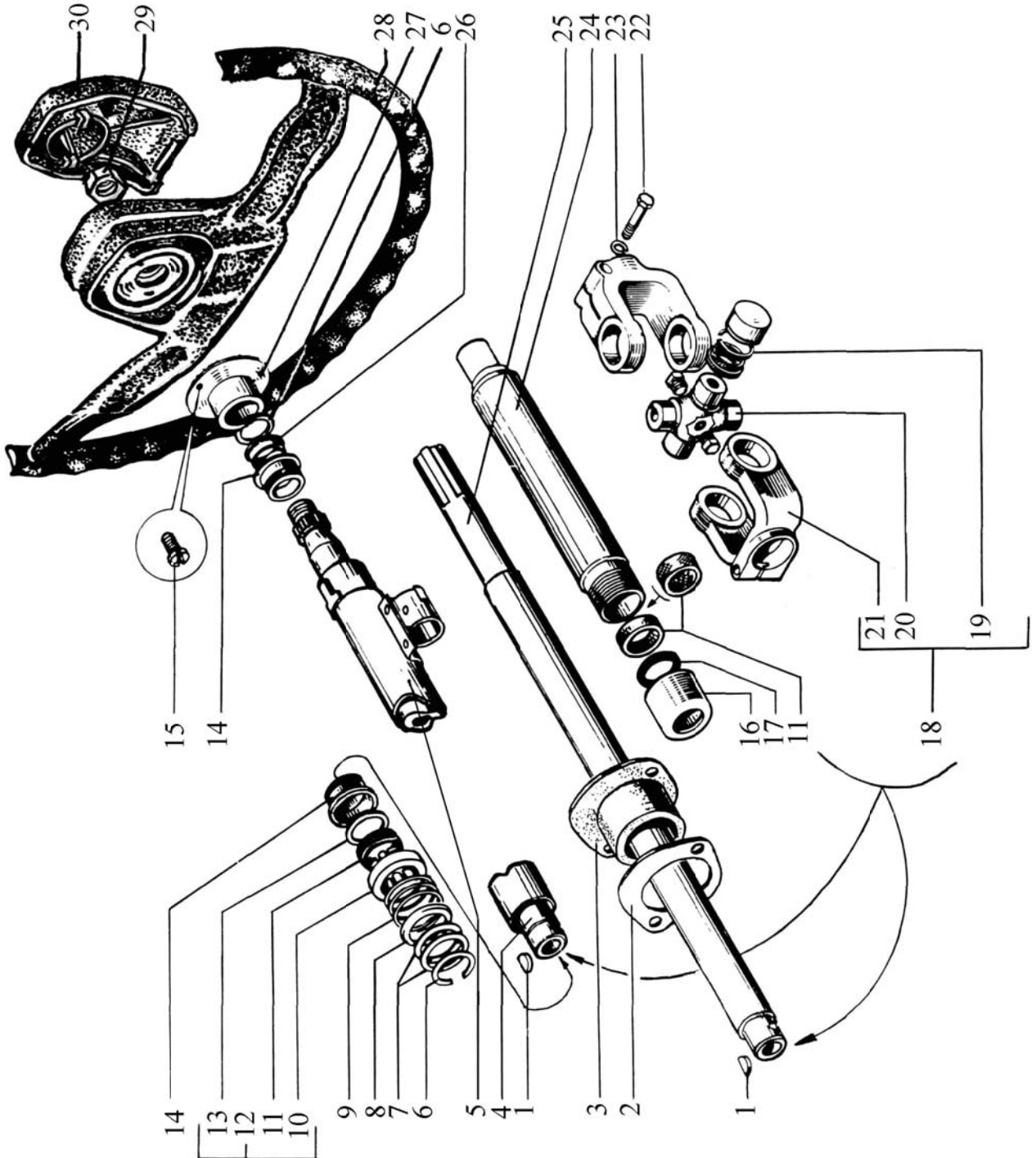
** Входят в сборочную единицу 256Б-3407190-В

** Included in assembly unit 256Б-3407190-В



1	2	3	4	5	6	7	8	9
53	20	408-2201025-407	1	1	1	1	Крестовина кардана с под- шипником в сборе	Universal joint spider with bearing, assembly
	-	6510-3401008	1	1	1	1	Вал рулевого управления	Steering shaft with wheel
	22	6510-3401028	2	2	2	2	Болт М10-6gx40.88	Bolt M10-6gx40.88
	4	6510-3401033	1	1	1	1	Вал рулевого управления со втулкой	Steering shaft with bushing
	19	6510-3401034	4	4	4	4	Кольцо стопорное	Bearing lock ring
	12	250Б-3401044	1	1	1	1	Обойма уплотнительного кольца	Housing ring
	10	250Б-3401045	1	1	1	1	Обойма	Housing
	7	250Б-3401068	2	2	2	2	Шайба регулировочная	Adjusting washer
	18	6510-3401096-01	2	2	2	2	Шарнир карданный в сборе	Universal joint assembly
	5	6510-3401100-10	1	1	1	1	Кожух колонки	Column housing
	-	6510-3401109	1	1	1	1	Вал карданный в сборе	Cardan shaft assembly
	26	250Б-3401129-10	1	1	1	1	Кольцо	Ring
	9	250-3401130	1	1	1	1	Пружина	Spring
	16	250Б-3401133	1	1	1	1	Колпак	Cap
	24	250Б-3401134	1	1	1	1	Втулка шлицевая	Spline bushing
	17	250Б-3401138	1	1	1	1	Кольцо уплотнителя	Ring
	6	250-3401146	2	2	2	2	Кольцо Б28	Ring Б28
	8	250Б-3401149-20	1	1	1	1	Колпак упорный	Thrust cap
	25	6510-3401152-01	1	1	1	1	Стержень шлицевой	Rod
	28	65055-3402015-10	1	1	1	1	Колесо рулевое	Steering wheel
	30	65055-3402061-10	1	1	1	1	Крышка	Cover
	11	214Б-3405106	4	4	4	4	Кольцо-сальник	Ring-gland
	21	6510-3444066-01	2	2	2	2	Вилка карданного шарнира	Fork
	28	65055-3726017-10	1	1	1	1	Втулка сбрасывателя	Throw-out gear bushing
	3	6510-5301408-11	1	1	1	1	Уплотнитель вала	Shaft seal
	2	6510-5301410-01	1	1	1	1	Накладка уплотнителя	Seal cover plate
	14	636906 С17	2	2	2	2	Подшипник опорный	Thrust bearing

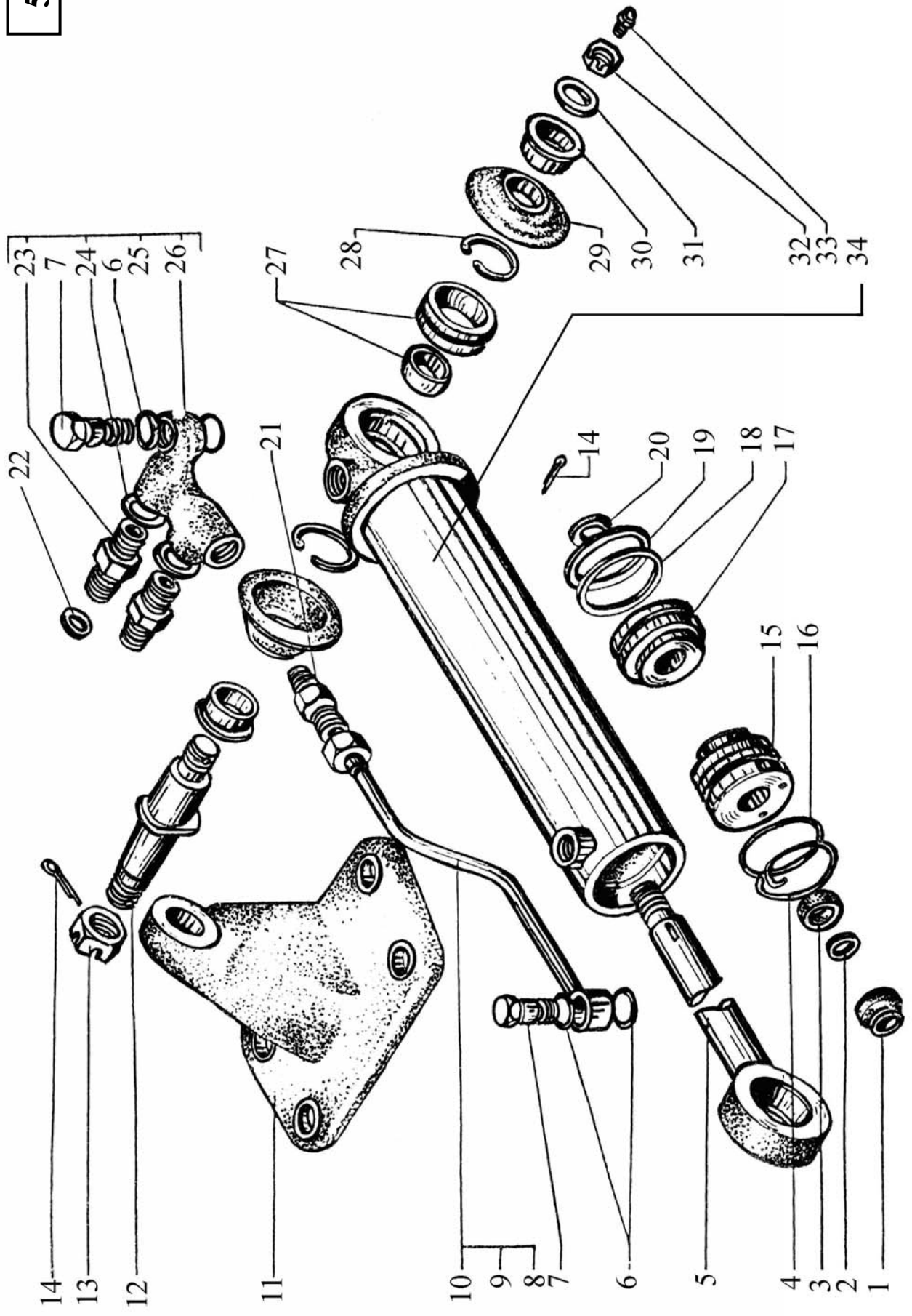
1	2	3	4	5	6	7	8	9
53	15	224621	3	3	3	3	Винт М6-6gx8	Screw M6-6gx8
	29	250659	1	1	1	1	Гайка М22x1,5	Nut M22x1,5
	23		2	2	2	2	Шайба 10Н-65Г	Washer 10Н-65Г
	1	260415	2	2	2	2	Шпонка сегментная	Woodruff key
	13	345001	1	1	1	1	Шайба 30	Washer 30

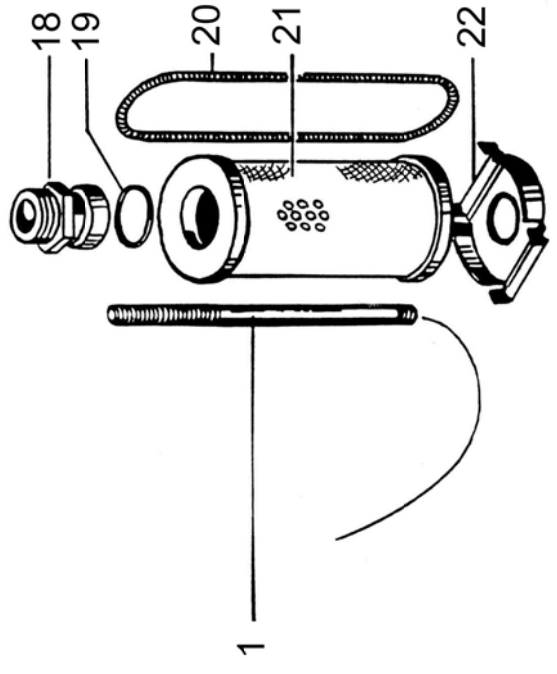
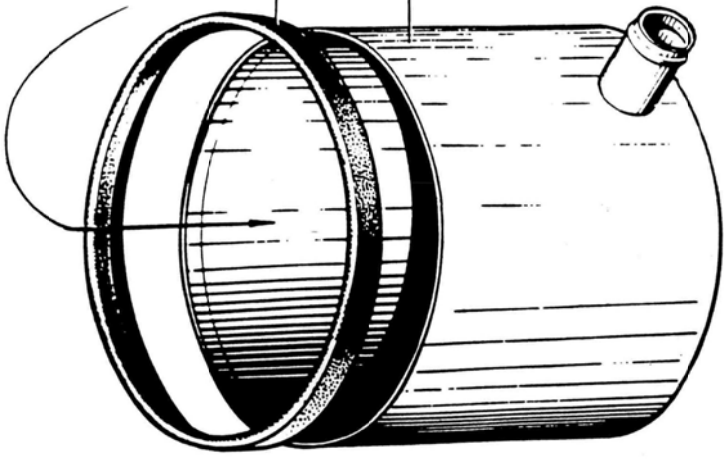
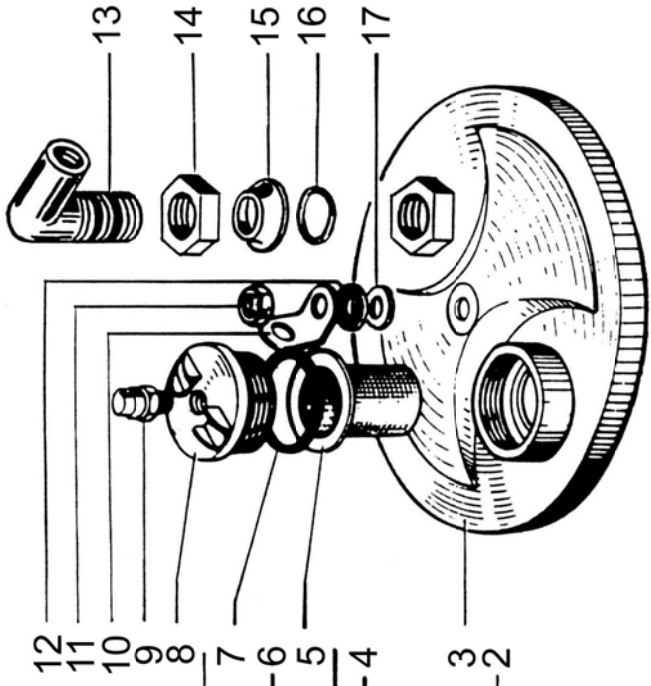


1	2	3	4	5	6	7	8	9
54	33	264072	2	2	2	2	Масленка	Lubricator
	21	314612	1	1	1	1	Штуцер	Union
	31	345020	2	2	2	2	Шайба	Washer
	9	347637	1	1	1	1	Гайка накидная	Cap nut
	8	347714	1	1	1	1	Муфта конусная	Taper coupling
	32	349520	2	2	2	2	Гайка	Nut

* Взамен может устанавливаться ШС30

* May be installed ШС30

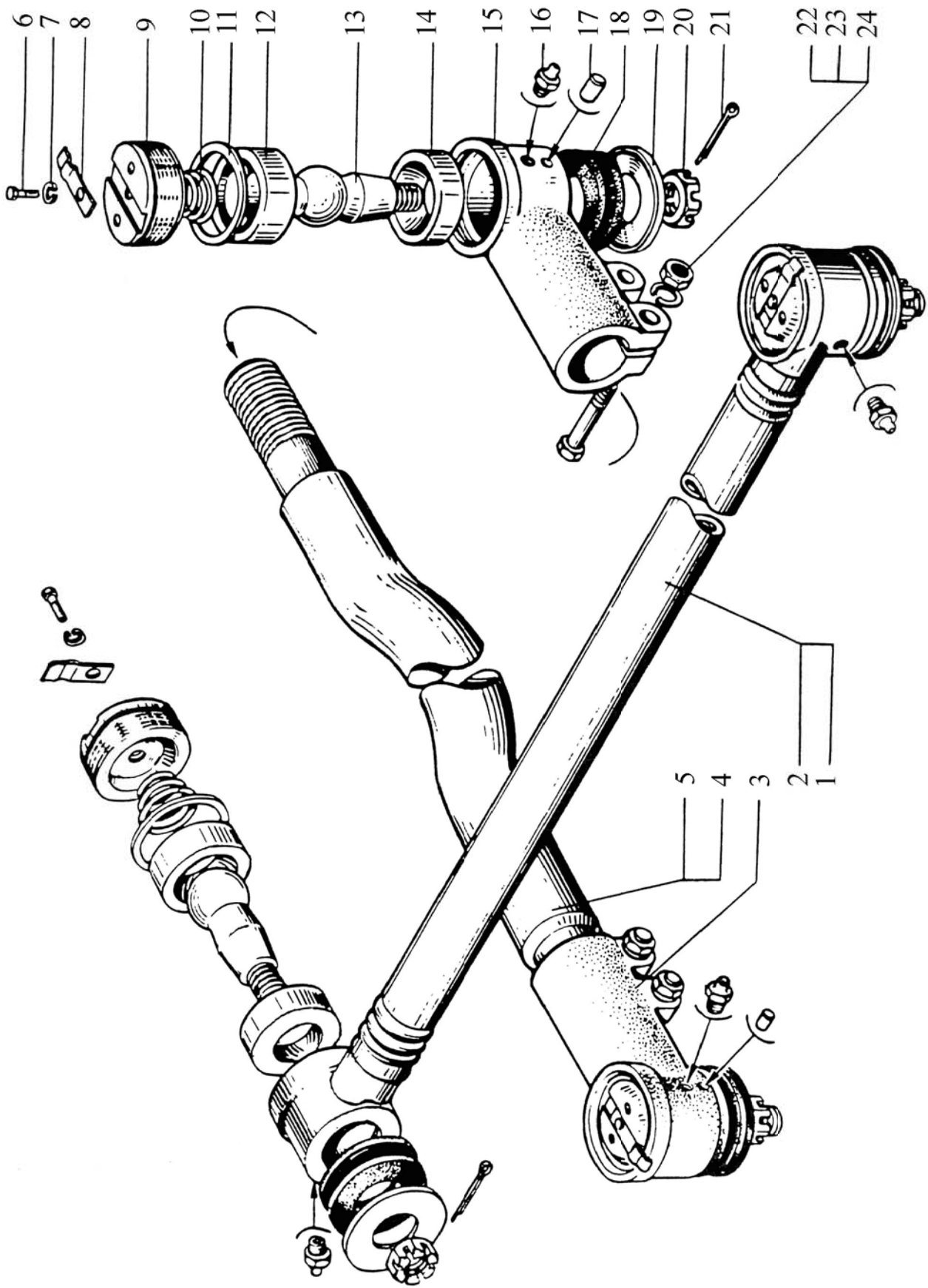




1	2	3	4	5	6	7	8	9
56	2	6437-3414010-10	1	1	1	1	Тяга продольная рулевая в сборе	Steering drag rod assembly
	1	6437-3414012	1	1	1	1	Тяга продольная с наконечниками	Drag rod wit ends
	15	6437-3414016	1	1	1	1	Наконечник тяги	Rod end
	3	6437-3414017	1	1	1	1	Наконечник тяги	Rod end
	12	6505-3414020	4	4	4	4	Сухарь верхний	Upper block
	10	260-3414021	4	4	4	4	Пружина	Spring
	14	260-3414022-12	4	4	4	4	Сухарь нижний	Lower block
	18	260-3414036-10	4	4	4	4	Уплотнитель	Seal
	5	6437-3414052-10	1	1	1	1	Тяга в сборе	Rod assembly
	4	260-3414054-01	1	1	1	1	Тяга	Rod
	13	6437-3414065	4	4	4	4	Палец шаровой	Ball pin
	9	6505-3414076	4	4	4	4	Пробка	Plug
	8	6505-3414077	4	4	4	4	Пластина стопорная	Lock plate
	19	256Б1-3414079	4	4	4	4	Обойма	Housing
	11	260-3414082	4	4	4	4	Кольцо 054-058-25-2-3	Ring 054-058-25-2-3
	6	201416	4	4	4	4	Болт М6x12	Bolt M6x12
	22	201549	4	4	4	4	Болт М12x55	Bolt M12x55
	24	250514	4	4	4	4	Гайка М12	Nut M12
	20	251035	4	4	4	4	Гайка М24x2	Nut M24x2
	7	252134	4	4	4	4	Шайба 6	Washer 6
	23	252137	4	4	4	4	Шайба 12	Washer 12
	21	258056	2	2	2	2	Шплинг 4x40	Cotter pin 4x40
	16	264072	4	4	4	4	Масленка	Lubricator
	17	346018	4	4	4	4	Штифт 5x12	Pin 5x12

**ТЯГИ РУЛЕВЫЕ
STEERING RODS**

56



1	2	3	4	5	6	7	8	9
				МЕХАНИЗМЫ ТОРМОЗНЫЕ ПЕРЕДНИЕ				
				FRONT BRAKE GEAR				
57	13	6437-3501015-11	2	2	2	2	Суппорт	Support
	6	Э6322-3501090	4	4	4	4	Колодка в сборе	Shoe assembly
	2	Э6322-3501095	4	4	4	4	Колодка	Shoe
	5	250Б-3501098	8	8	8	8	Палец пружины	Spring pin
	3	260-3501105-01	8	8	8	8	Накладка колодки	Shoe cover plate
	14	Э6322-3501116	2	2	2	2	Диск защитный правый	Protection disk, R.H.
	25	Э6322-3501117	2	2	2	2	Диск защитный левый	Protection disk, L.H.
	19	260-3501120	1	1	1	1	Кронштейн правый в сборе	R.H. bracket assembly
	16	260-3501121	1	1	1	1	Кронштейн левый в сборе	L.H. bracket assembly
	20	2603501124	1	1	1	1	Кронштейн правый	R.H. bracket
	17	260-3501125	1	1	1	1	Кронштейн левый	L.H. bracket
	15	255Б-3501126-Б2	2	2	2	2	Втулка кронштейна	Bracket bushing
	29	260-3501132	2	2	2	2	Ось колодок	Shoe pin
	33	РТ-40-06*	1	1	1	1	Регулятор тормоза	Brake regulator
	34	РТ-40-07*	1	1	1	1	Регулятор тормоза	Brake regulator
	41	219-3501155-01	2	2	2	2	Шайба упорная	Thrust washer
	38	65055-3501160	2	2	2	2	Прокладка регулировочная	Adjusting shim
	39	65055-3501161	2	2	2	2	Прокладка регулировочная	Adjusting shim
	8	6510-3502035-Б	8	8	8	8	Пружина колодок	Shoe spring
	7	250Б-3502036	4	4	4	4	Звено пружины	Spring link
	9	250Б-3502109	1	1	1	1	Ролик колодки	Shoe roller
	12	6505-3502110	1	1	1	1	Кулак разжимной правый	Expansion cam, R.H.
	11	6505-3502111	1	1	1	1	Кулак разжимной левый	Expansion cam, L.H.
	10	250Б-3502112	1	1	1	1	Стопор ролика	Roller stop
	24	250Б-3502128	2	2	2	2	Кольцо	Ring
	23	250Б-3502129	2	2	2	2	Шайба	Washer
	35	65055-3502180	2	2	2	2	Тяга	Rod
	36	6437-3519068-10	1	1	1	1	Кронштейн правый	R.H. bracket
	37	6437-3519069-10	1	1	1	1	Кронштейн левый	L.H. bracket
	40	202119	6	6	6	6	Болт	Bolt

1	2	3	4	5	6	7	8	9
57	21	202141	6	6	6	6	Болт	Bolt
	26	250661	2	2	2	2	Гайка	Nut
	31	252004	4	4	4	4	Шайба 6	Washer 6
	22	252139	6	6	6	6	Шайба	Washer
	30	258025	4	4	4	4	Шплинт 2,5x20	Cotter pin 2.5x20
	4	258053	2	2	2	2	Шплинт	Cotter pin
	32	260012	2	2	2	2	Палец 6x17	Pin 6x17
	18	264020	2	2	2	2	Масленка	Lubricator
	28	345056	2	2	2	2	Шайба	Washer
	1	346953	32	32	32	32	Заклепка	Rivet

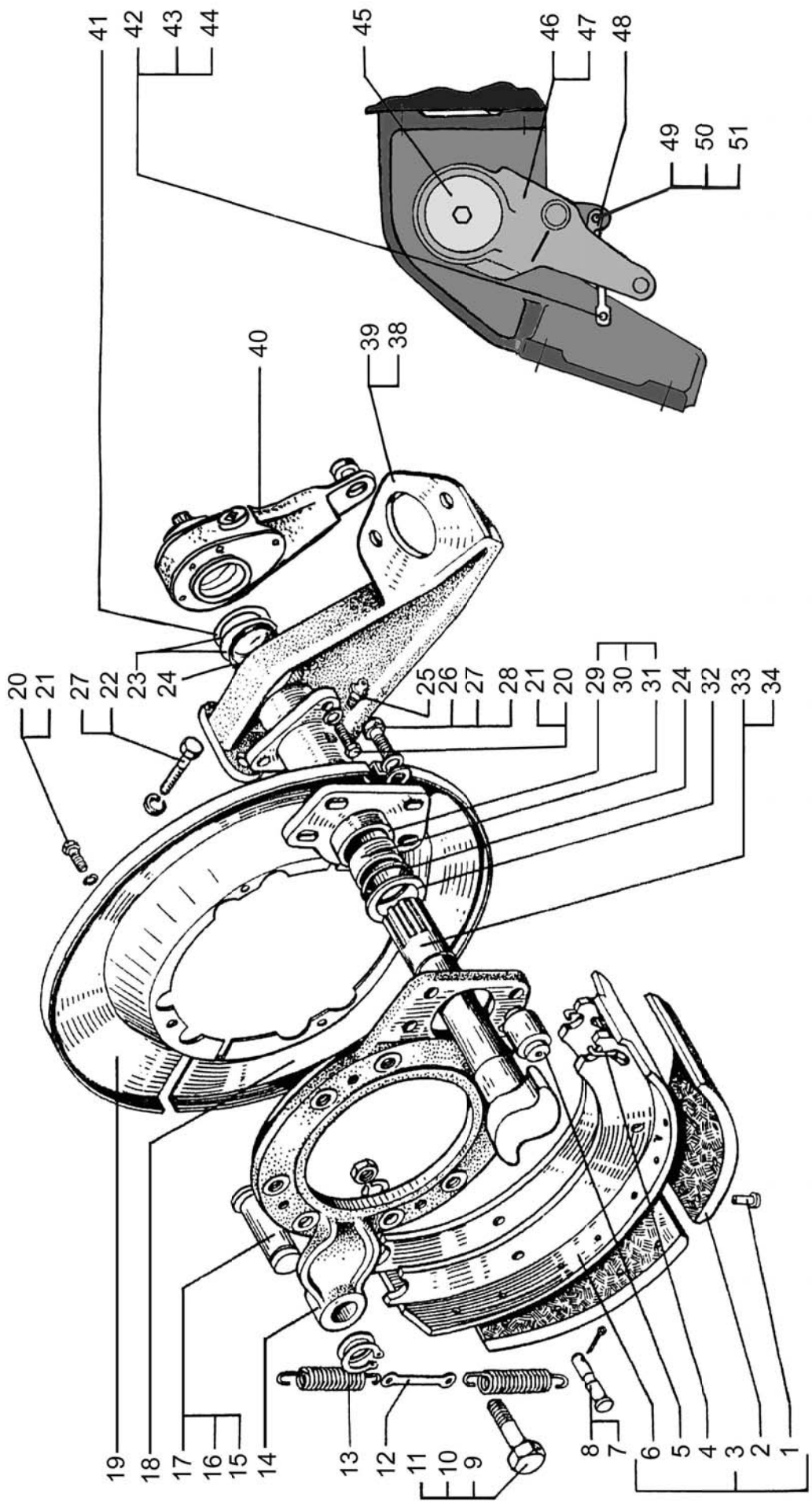
* Возможна установка регулировочного рычага 256Б-3501136-03

* Adjusting lever 256Б-3501136-03 may be installed

1	2	3	4	5	6	7	8	9
58	48	65055-3502180	4	4	4	4	Тяга	Rod
	45	260-3507096	2	2	2	2	Шайба	Washer
	39	260-3519174-01	2	2	2	2	Кронштейн правый	R.H. bracket
	38	260-3519175-01	2	2	2	2	Кронштейн левый	L.H. bracket
	20	201499	14	14	14	14	Болт М10-6gx30	Bolt M10-6gx30
	26	201587	8	8	8	8	Болт М14-6gx35	Bolt M14-6gx35
	22	202145	14	14	14	14	Болт М14-6gx45	Bolt M14-6gx45
	9	202149	32	32	32	32	Болт М16x1,5-6gx60	Bolt M16x1.5-6gx60
	50	250510	2	2	2	2	Гайка М8-6Н	Nut M8-6Н
	11	250561	49	49	49	49	Гайка М16x1,5-6Н	Nut M16x1.5-6Н
	44	252004	4	4	4	4	Шайба 6	Washer 6
	28	252016	8	8	8	8	Шайба 14	Washer 14
	51	252135	2	2	2	2	Шайба 8Т	Washer 8Т
	21	252136	16	16	16	16	Шайба 10	Washer 10
	27	252138	8	8	8	8	Шайба 14	Washer 14
	10	252139	61	61	61	61	Шайба 16	Washer 16
	43	258025	4	4	4	4	Шплинт 2,5x20	Cotter pin 2.5x20
	7	258053	8	8	8	8	Шплинт 4x25	Cotter pin 4x25
	42	260012	2	2	2	2	Палец 6x17	Pin 6x17
	25	264020	8	8	8	8	Масленка	Lubricator
	16	345056	4	4	4	4	Шайба	Washer
	1	346953	16	16	16	16	Заклепка	Rivet

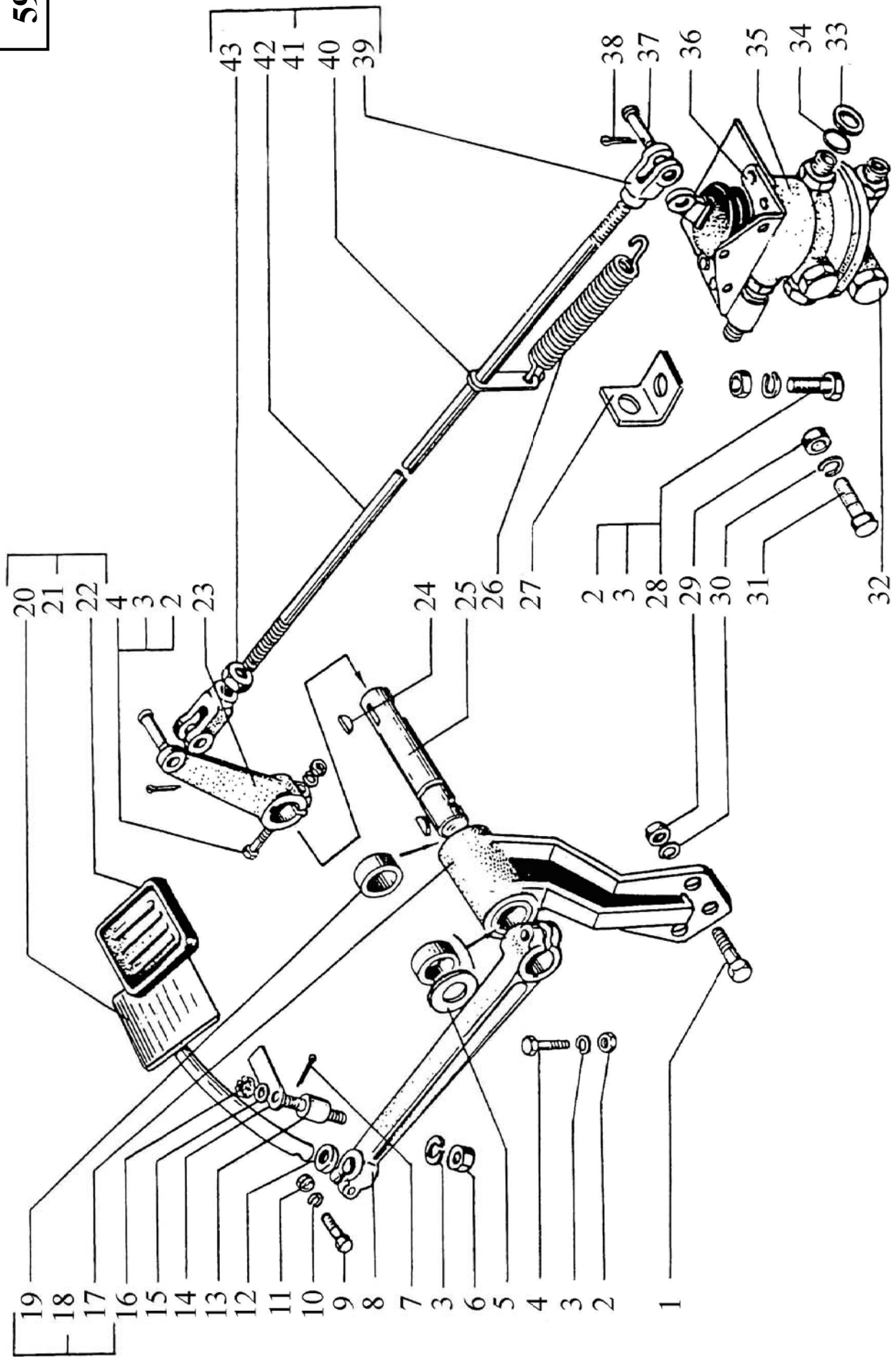
* Возможна установка регулировочного рычага 256Б-3501136-03

* Adjusting lever 256Б-3501136-03 may be installed

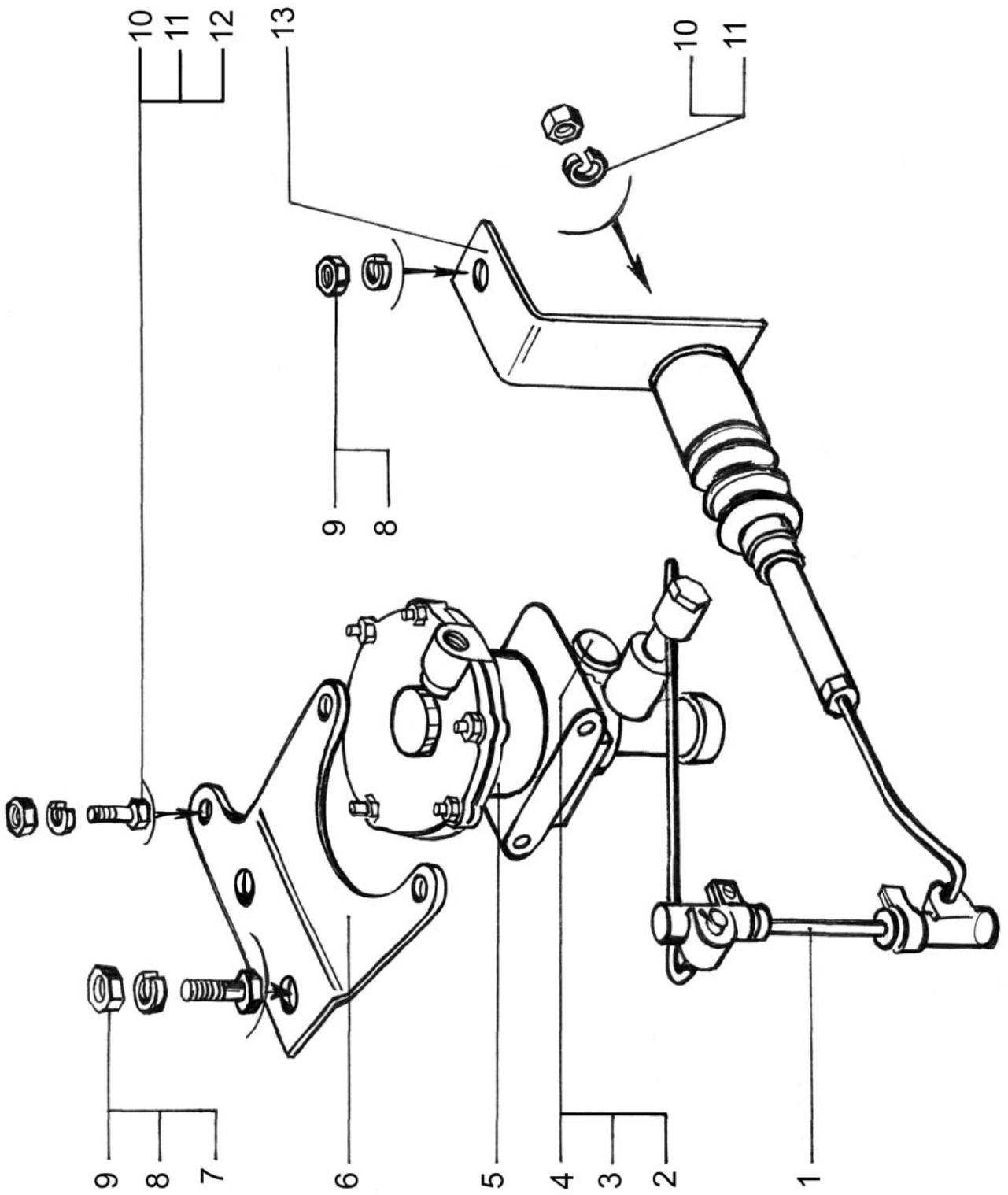


1	2	3	4	5	6	7	8	9
59	2	250512	4	4	4	4	Гайка M10	Nut M10
	29	250514	5	5	5	5	Гайка M12	Nut M12
	43	250515	1	1	1	1	Гайка M12x1,25	Nut M12x1.25
	6	250517	1	1	1	1	Гайка M10x1,25	Nut M10x1.25
	16	250963	1	1	1	1	Гайка M10x1,25	Nut M10x1.25
	15	252006	1	1	1	1	Шайба 10	Washer 10
	10	252135	1	1	1	1	Шайба 8	Washer 8
	3	252136	3	3	3	3	Шайба 10	Washer 10
	30	252137	5	5	5	5	Шайба 12	Washer 12
	7	258025	1	1	1	1	Шплинт 2,5x20	Cotter pin 2.5x20
	38	258053	2	2	2	2	Шплинт 4x25	Cotter pin 4x25
	37	260088	2	2	2	2	Палец 12x38	Pin 12x38
	32	345923	2	2	2	2	Заглушка	Stopper
	24	347001	2	2	2	2	Шпонка	Key

59



1	2	3	4	5	6	7	8	9	
			УСТАНОВКА РЕГУЛЯТОРА ТОРМОЗНЫХ СИЛ BRAKING FORCE REGULATOR INSTALLATION						
60	3	256Б1-3506017	1	1	1	1	Шайба	Washer	
	5	BR4429	1	1	1	1	Регулятор тормозных сил	Braking force regulator	
	6	65055-3533020	1	1	1	1	Кронштейн регулятора	Regulator bracket	
	1	65055-3533133-10	1	1	1	1	Тяга регулятора тормозных сил	Braking force regulator rod	
	13	65055-3533257-10	1	1	1	1	Кронштейн муфты упругой	Elastic coupling bracket	
	2	256Б-3570138	1	1	1	1	Кольцо 020-025-30-1-2	Ring 020-025-30-1-2	
	12	201544	1	1	1	1	Болт М12-6gx40	Bolt M12-6gx40	
	10	250514	2	2	2	2	Гайка М12-6Н	Nut M12-6Н	
	9	250636	3	3	3	3	Гайка М16x1,5-6Н	Nut M16x1,5-6Н	
	11	252137	2	2	2	2	Шайба 12	Washer 12	
	8	252139	2	2	2	2	Шайба 16	Washer 16	
	4	345923	1	1	1	1	Заглушка	Stopper	
	7	348532	2	2	2	2	Болт М16x1,5-6gx65	Bolt M16x1,5-6gx65	



1	2	3	4	5	6	7	8	9	
			ВОЗДУХОПРОВОДЫ И АППАРАТЫ ТОРМОЗНОЙ СИСТЕМЫ						
			AIR LINES AND BRAKE SYSTEM DEVICES						
61	14	H201X-3506060-D10	2	2	2	2	Шланг	Hose	
	64	H201X-3506086-D10	4	4	4	4	Шланг	Hose	
	7	650327-3506204-40	1	1	1	1	Трубка от компрессора к воздуходелителю задняя	Pipe from compressor to moisture separator, rear	
	23	65032-3506206-10	1	1	1	1	Трубка к противозамерзателю	Pipe to antifreeze	
	25	650327-3506207	1	1	1	1	Трубка к конденсационному ресиверу	Pipe to condensation receiver	
	30	5444-3506224	1	1	1	1	Трубка к ресиверу	Pipe to receiver	
	40	65101-3506228	1	1	1	1	Трубка к ресиверу задних тормозных механизмов	Pipe to rear brake receiver	
	33	544407-3506241	1	1	1	1	Трубка к верхней секции тормозного крана	Pipe to upper section of brake cock	
	47	544407-3506245	1	1	1	1	Трубка от ресивера к нижней секции тормозного крана	Pipe to lower section of brake cock	
	26	65101-3506249	1	1	1	1	Труба от четырёхконтурного клапана к двухмагистральному клапану	Pipe from four-circuit valve to two-way valve	
	16	65101-3506251	1	1	1	1	Трубка к потребителям	Pipe to using equipment	
	27	632207-3506270	1	1	1	1	Трубка к тройнику подвода воздуха	Pipe to air supply T-piece	
	60	6437-3506274-11	1	1	1	1	Труба питания ускорительного клапана задняя	Rear supply pipe of accelerating valve	
	31	65032-3506280	1	1	1	1	Трубка к правой передней тормозной камере	Pipe to front R.H. brake chamber, front	
	36	65032-3506281-10	1	1	1	1	Трубка к левой передней тормозной камере	Pipe to front L.H. brake chamber, front	
	39	65032-3506283-20	1	1	1	1	Трубка к правой передней тормозной камере	Pipe to front R.H. brake chamber, front	
	50	65032-3506286-10	1	1	1	1	Трубка к тормозам промежуточного моста передняя	Pipe to intermediate axle brake, front	

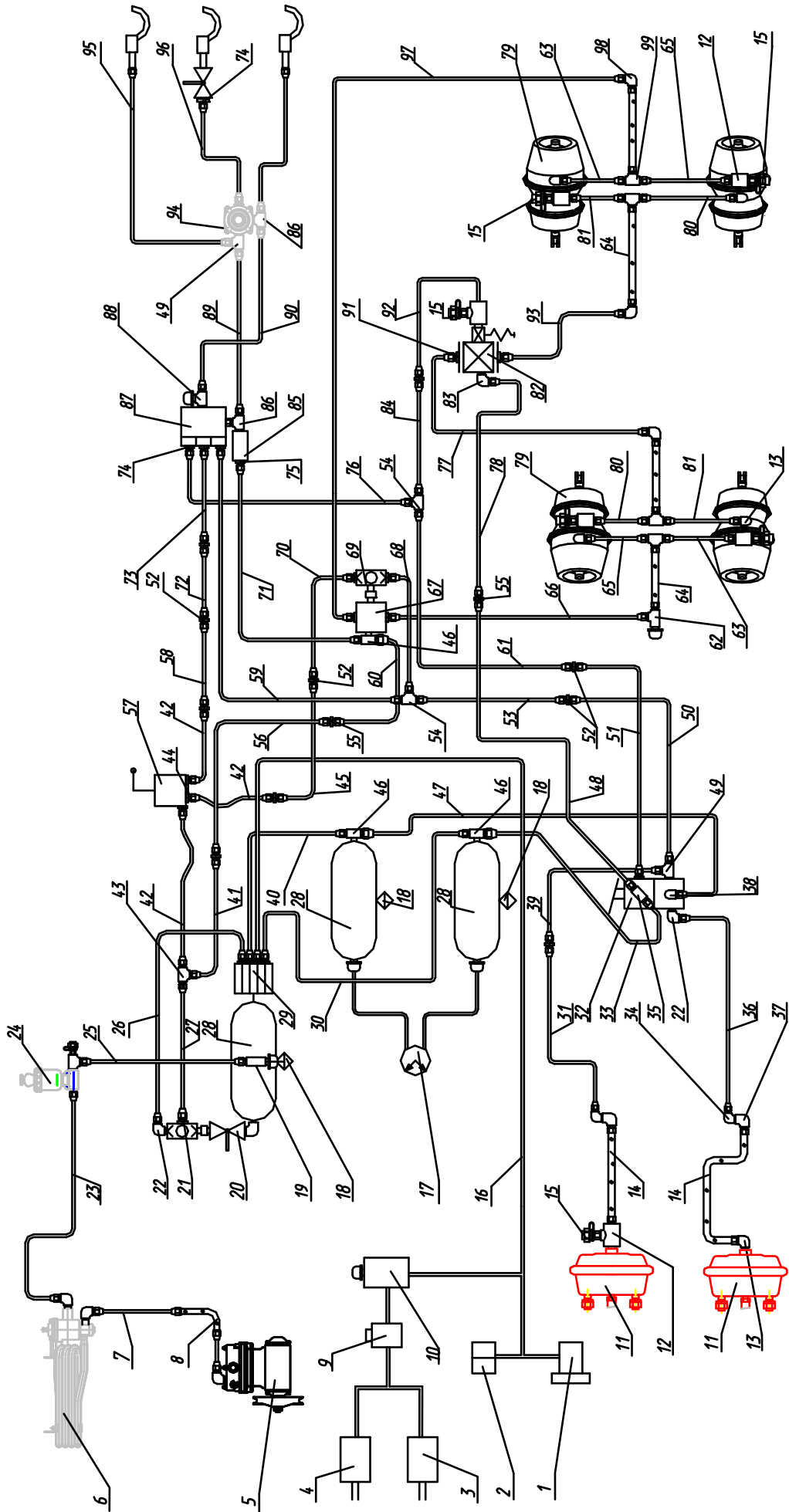
1	2	3	4	5	6	7	8	9
61	84	65055-3506289	1	1	1	1	Трубка от тормозного крана к регулятору средняя	Pipe from brake cock to regulator, intermediate
	53	6322-3506289-20	1	1	1	1	Трубка от нижней секции тормозного крана к клапану двухпроводного привода средняя	Pipe from lower section brake cock to two-way valve, intermediate
	42	6322-3506289-01	1	1	1	1	Трубка	Pipe
	92	6322-3506294-20	1	1	1	1	Трубка магистрали управления регулятора тормозных сил задняя	Main line pipe of brake force regulator drive, rear
	77	6322-3506295	1	1	1	1	Трубка от регулятора тормозных сил к рабочим тормозам среднего моста	Pipe from brake force regulator to service brake of intermediate axle
	93	6322-3506299	1	1	1	1	Трубка от регулятора тормозных сил к рабочим тормозам заднего моста	Pipe from brake force regulator to service brake of rear axle
	81	65055-3506300	2	2	2	2	Трубка к рабочей полости камеры среднего моста правая	Pipe to operating cavity of intermediate axle chamber, L.H.
	80	65055-3506301	2	2	2	2	Трубка к рабочей полости камеры среднего моста левая	Pipe to operating cavity of intermediate axle chamber, R.H.
	41	6322-3506320	1	1	1	1	Трубка питания ускорительного клапана передняя	Front supply pipe of accelerating valve
	56	6322-3506321	1	1	1	1	Труба питания к клапану двухпроводного привода средняя	Intermediate supply pipe of two-way drive valve
	71	6322-3506324-20	1	1	1	1	Трубка питания клапана двухпроводного привода	Supply pipe of two-way drive valve
	95	6322-3506326-20	1	1	1	1	Трубка к соединительной головке магистрали питания	Pipe to coupling head of main line
	51	6443-3506330-10	1	1	1	1	Трубка от тормозного крана к двухпроводному клапану передняя	Pipe from brake cock to two-way valve, front

1	2	3	4	5	6	7	8	9
61	61	6322-3506334-10	1	1	1	1	Труба от верхней секции тормозного крана средняя	Pipe from upper section brake cock, intermediate
	59	6437-3506345	1	1	1	1	Трубка от тормозного крана к 2-х проводному клапану задняя	Pipe from brake cock to two-way valve, rear
	76	6322-3506346-20	1	1	1	1	Трубка от верхней секции тормозного крана к клапану двухпроводного привода задняя	Pipe from lower section brake cock to two-way valve, rear
	58	6322-3506360	1	1	1	1	Труба от крана ручного управления к клапану ускорительному передняя	Pipe from manual control cock to acceleration valve, front
	72	6322-3506362-10	1	1	1	1	Труба от ручного крана к двухпроводному клапану средняя	Pipe from manual control cock to two section valve, intermediate
	73	65032-3506368	1	1	1	1	Трубка от крана ручного управления задняя	Pipe from manual control cock, rear
	89	260-3506370-11	1	1	1	1	Трубка питания к клапану однопроводного привода	Supply pipe to one-way drive valve
	96	6322-3506371-20	1	1	1	1	Трубка к соединительной головке однопроводного привода	Pipe to coupling head of one-way drive
	95	260-3506373-11	1	1	1	1	Трубка управления клапаном однопроводного привода	Pipe of one-way drive valve control
	65	65055-3506400	2	2	2	2	Трубка к аварийной полости камеры среднего моста правая	Pipe to emergency cavity of intermediate axle chamber, R.H.
	63	65055-3506401	2	2	2	2	Трубка к аварийной полости камеры среднего моста левая	Pipe to emergency cavity of intermediate axle chamber, L.H.
	45	6322-3506428	1	1	1	1	Трубка от крана ручного управления к ускорительному клапану передняя	Front pipe from manual control cock to accelerating valve

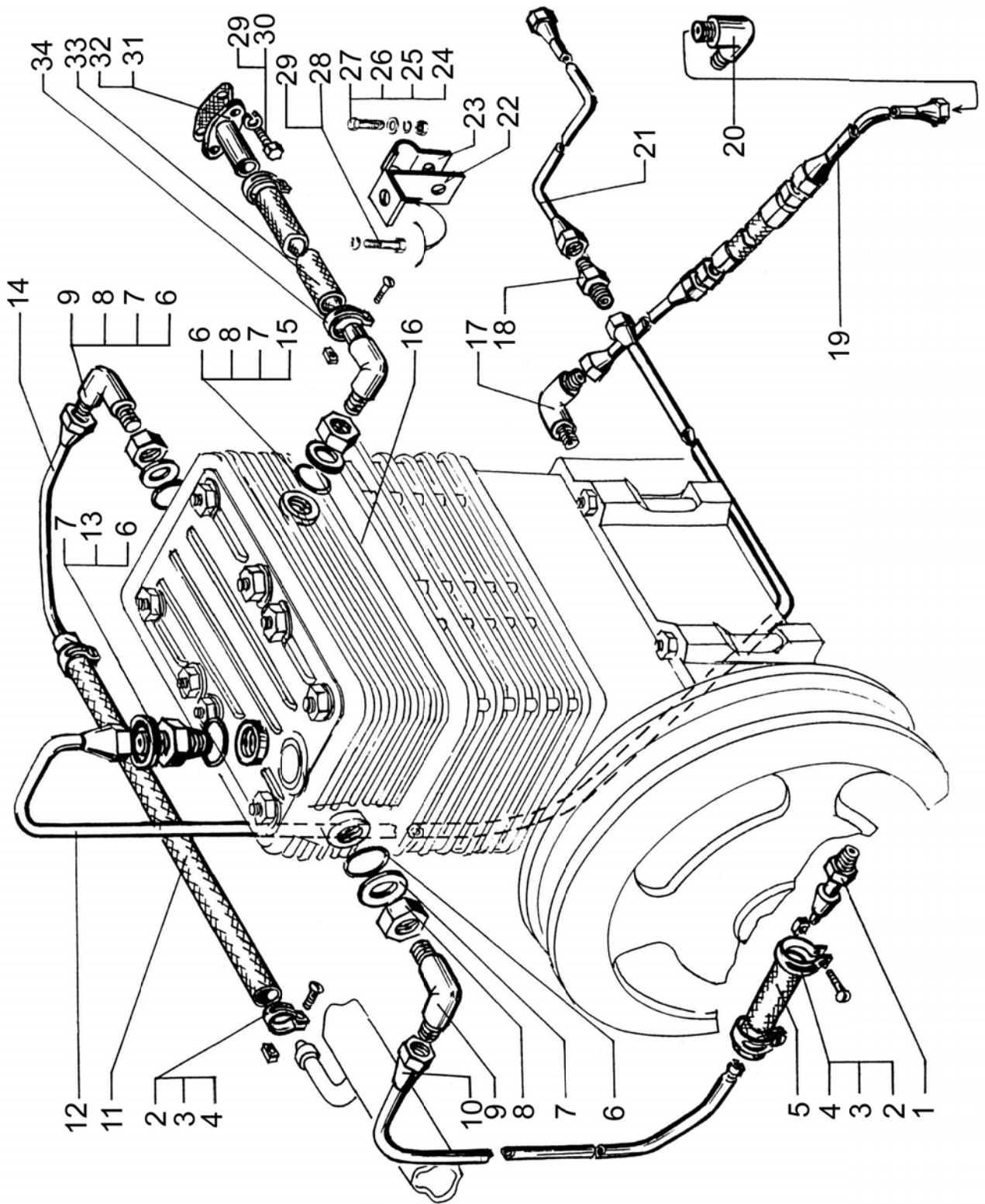
1	2	3	4	5	6	7	8	9
61	70	6322-3506432-20	1	1	1	1	Трубка от ручного крана к ускорительному клапану задняя	Rear pipe from manual control cock to accelerating valve
	66	644317-3506454	1	1	1	1	Трубка к стояночным тормозам среднего моста	Pipe to intermediate axle parking brake
	97	65055-3506455	1	1	1	1	Трубка к стояночным тормозам заднего моста	Pipe to rear axle parking brake
	68	6437-3506484	1	1	1	1	Трубка от переднего контура к двухмагистральному клапану	Pipe from front circuit to two-way valve
	48	650327-3506488	1	1	1	1	Трубка питания РТС заднего моста передняя	Front supply pipe of rear axle brake force regulator
	78	6322-3506490	1	1	1	1	Трубка питания регулятора тормозных сил задняя	Rear supply pipe of brake force regulator
	8	H201X-3506500-Д10	1	1	1	1	Шланг	Hose
	15	13.3515310	4	4	4	4	Клапан контрольного вывода	Check outlet valve
	85	13.3515510	1	1	1	1	Клапан обрыва	Disconnecting valve
	69	6505-3518050-01	1	1	1	1	Блок ускорительного и двухмагистрального клапанов	Accelerative and two-way valves block
	87	100-3522010	1	1	1	1	Клапан управления тормозами прицепа с 2-х проводным приводом	Brake control valve of trailer with two-way drive
	94	100-3522110	1	1	1	1	Клапан управления тормозами прицепа с однопроводным приводом	Brake control valve of trailer with one-way drive
	12	65032-3506014	3	3	3	3	Тройник контрольного клапана	Control valve T-piece
	19	260-3506015	1	1	1	1	Тройник	T-piece
	62	260-3506018	1	1	1	1	Тройник	T-piece
	37	255Б-3506078	1	1	1	1	Угольник проходной	Threaded elbow
	98	260В-3506078	3	3	3	3	Угольник подвода воздуха	Air supply elbow
	83	6322-3506078	1	1	1	1	Угольник	Elbow
	43	260-3506293-10	1	1	1	1	Тройник развода воздуха	Air relief T-piece

1	2	3	4	5	6	7	8	9
61	44	260-3506706	1	1	1	1	Штуцер	Union
	13	6505-3506708	6	6	6	6	Угольник	Elbow
	99	65032-3506713	2	2	2	2	Тройник ввертный	Threaded T-piece
	5	A29.14.000К	1	1	1	1	Компрессор	Compressor
	28	260-3513015	3	3	3	3	Ресивер А40	Receiver A40
	18	11.3513110	3	3	3	3	Клапан слива конденсата	Condensate drain valve
	32	100-3514008-31	1	1	1	1	Кран тормозной двухсекционный	Two-section brake valve
	6	14.3514010-01	1	1	1	1	Влагомаслоотделитель с регулятором давления	Moisture-oil separator with pressure regulator
	29	11.3515410	1	1	1	1	Клапан четырехконтурный	Four-circuit valve
	24	11.3515150-11ХЛ	1	1	1	1	Противозамерзатель	Antifreeze
	67	11.3518010-10	1	1	1	1	Ускорительный клапан	Acceleration valve
	11	30.3519010-50	2	2	2	2	Камера тормозная	Brake chamber
	79	24-3519200-01	4	4	4	4	Камеры тормозные с пружинными энергоаккумуляторами	Brake chamber with spring energy storages
	20	14.3520010	2	2	2	2	Кран разобщительный	Disconnecting cock
	57	11.3537310	1	1	1	1	Кран тормозной обратного действия	Back-action brake cock
	9	12.3745000-30	1	1	1	1	Электропневмоклапан	Eleletrapneumatic valve
	3	256Б1-3570014	1	1	1	1	Цилиндр заслонки	Gate cylinder
	10	256Б-3570090	1	1	1	1	Пневмоклапан моторного тормоза	Engine brake pressure-operated valve
	4	250-3570126-01	1	1	1	1	Силовой цилиндр	Power cylinder
	82	BR4429	1	1	1	1	Регулятор тормозных сил	Brake force regulator
	1	260-1602510-10	1	1	1	1	Цилиндр сцепления	Coupling cylinder
	2	12.3745000	5	5	5	3	Электропневмоклапаны	Solenoid-operated pneumatic valve
	17	1901.3830	1	1	1	1	Манометр двухстрелочный	Two-pointer gauge
	34	314537	1	1	1	1	Угольник ввертный 1-10	Threaded elbow 1-10
	54	314538	2	2	2	2	Тройник проходной 10	Through T-piece 10

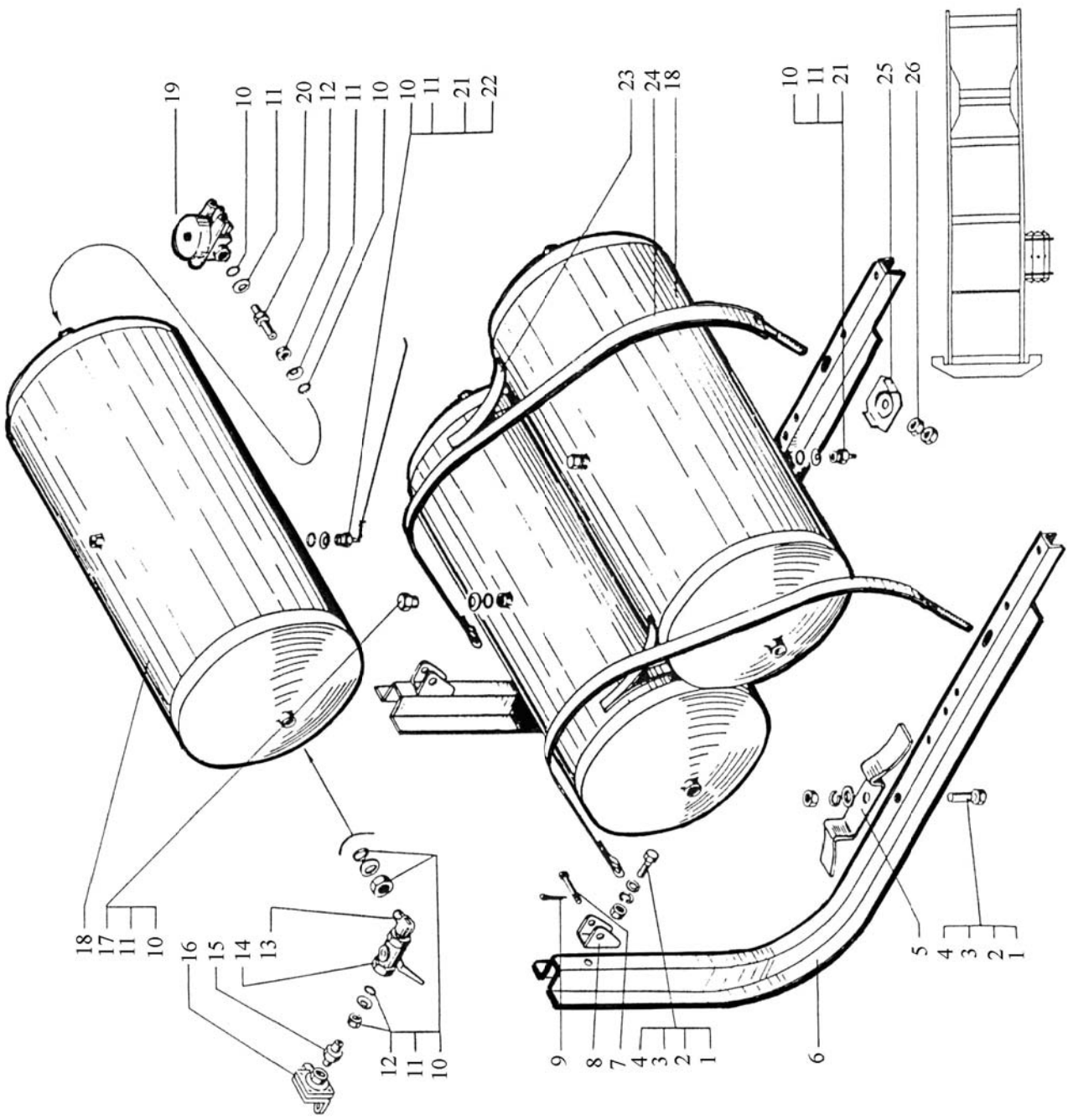
1	2	3	4	5	6	7	8	9
61	52	314625	7	7	7	7	Штуцер проходной 10	Through union 10
	35	346345	1	1	1	1	Тройник свертный	Threaded T-piece
	88	346355	1	1	1	1	Тройник свертный	Threaded T-piece
	55	346835	3	3	3	3	Штуцер проходной 15	Through union 15
	91	346872	2	2	2	2	Штуцер свертный	Threaded union
	38	347223	1	1	1	1	Угольник свертный	Threaded elbow
	22	347264	2	2	2	2	Угольник свертный	Threaded elbow
	86	347309	2	2	2	2	Тройник свертный	Threaded T-piece
	46	347354	3	3	3	3	Тройник свёртный	Threaded T-piece
	49	347381	2	2	2	2	Тройник свертный	Threaded T-piece
	75	347486	1	1	1	1	Штуцер проходной 10	Through union 10
	21	347509	3	3	3	3	Штуцер свертный	Threaded union
	74	347527	8	8	8	8	Штуцер свертный	Threaded union



1	2	3	4	5	6	7	8	9
62	25	252134	2	2	2	2	Шайба 6Г	Washer 6Г
	29	252135	4	4	4	4	Шайба 8Г	Washer 8Г
	20	346100	1	1	1	1	Угольник 2-6	Elbow 2-6
	18	346835	1	1	1	1	Штуцер	Union
	13	347509	1	1	1	1	Штуцер	Union
	17	347214	1	1	1	1	Угольник ввёртный 1-6	Elbow 1-6
	1	347598	1	1	1	1	Штуцер	Union
	8	349507	3	3	3	3	Гайка	Nut



1	2	3	4	5	6	7	8	9
63	11	256Б1-3506017	9	9	9	9	Шайба	Washer
	18	260-3513015	3	3	3	3	Ресивер	Receiver
	23	6505-3513034	2	2	2	2	Подкладка	Gasket
	5	6505-3513035	2	2	2	2	Подкладка	Gasket
	24	6505-3513040	2	2	2	2	Хомут	Clip
	8	6505-3513083-01	2	2	2	2	Кронштейн	Bracket
	21	11.3513110	3	3	3	3	Клапан слива конденсата	Condensate drain valve
	25	6505-3513180	2	2	2	2	Упор хомута	Clip stop
	22	6505-3515130	1	1	1	1	Тяга	Rod
	19	11.3515410	1	1	1	1	Клапан защитный четырех-контурный	Four-circuit safety valve
	14	14.3520010	1	1	1	1	Кран разобщительный	Disconnecting cock
	15	260-3520030	1	1	1	1	Штуцер	Union
	13	6510-3520030	1	1	1	1	Угольник разобщительного крана	Disconnecting cock elbow
	16	100-3562010	1	1	1	1	Клапан двухмагистральный	Two-line valve
	10	256Б-3570138	9	9	9	9	Кольцо 020-025-50-1-2	Ring 020-025-50-1-2
	6	6437-8405214	2	2	2	2	Кронштейн	Bracket
	1	201456	4	4	4	4	Болт М8x20	Bolt M8x20
	4	250510	4	4	4	4	Гайка М8	Nut M8
	26	250512	4	4	4	4	Гайка М10	Nut M10
	2	252005	4	4	4	4	Шайба 8	Washer 8
	3	252135	4	4	4	4	Шайба 8	Washer 8
	9	258039	2	2	2	2	Шплинг 3,2x20	Cotter pin 3.2x20
	7	260064	2	2	2	2	Палец 10x45	Pin 10x45
	17	345923	2	2	2	2	Заглушка	Stopper
	20	347596	1	1	1	1	Штуцер	Union
	12	349507	3	3	3	3	Гайка М22	Nut M22

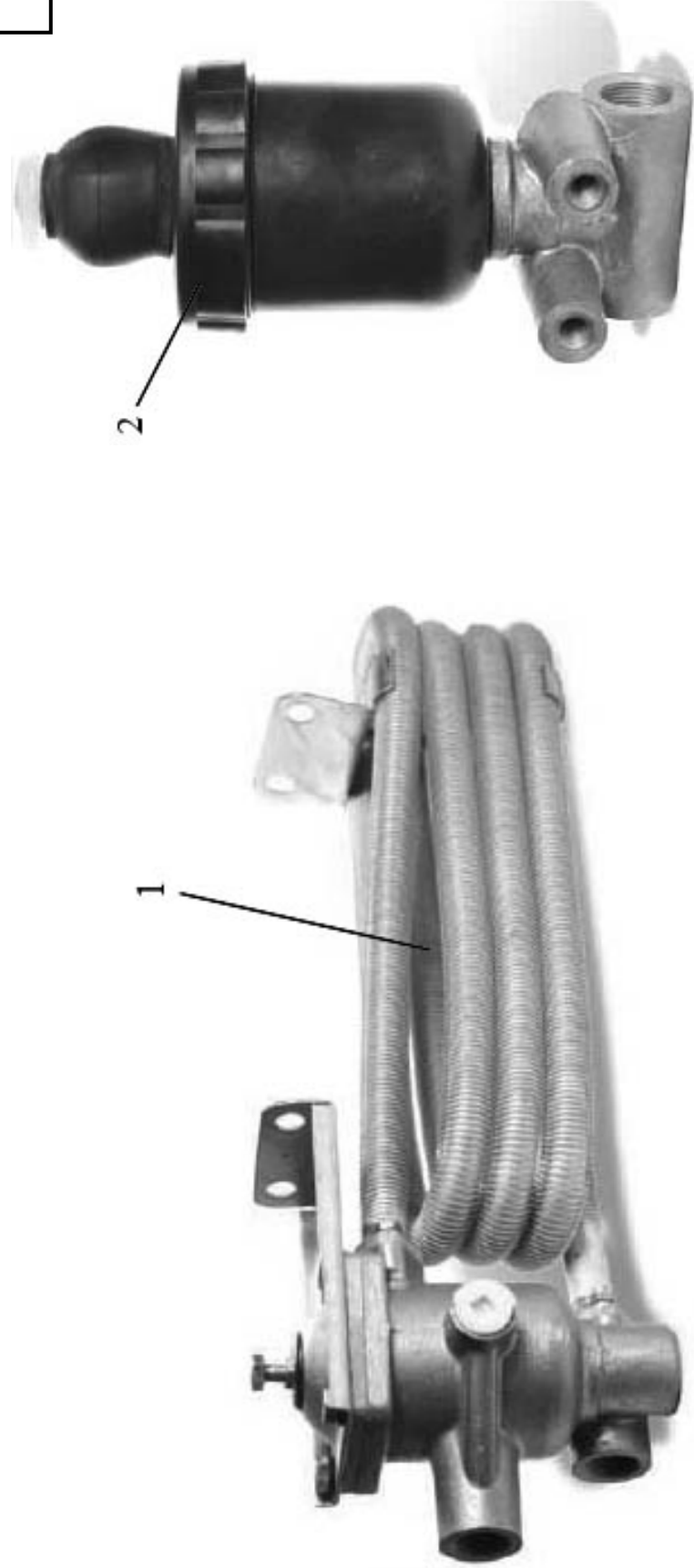


1	2	3	4	5	6	7	8	9
---	---	---	---	---	---	---	---	---

**ВЛАГОМАСЛООТДЕЛИТЕЛЬ С РЕГУЛЯТОРОМ ДАВЛЕНИЯ
MOISTURE-, OIL SEPARATOR WITH PRESSURE REGULATOR
ПРОТИВОЗАМЕРЗАТЕЛЬ
ANTIFREEZER**

64	1	14.3512010-01	1	1	1	1	1	Влагомаслоотделитель с регулятором давления	Moisture-, oil separator with pressure regulator
	2	11.3515150-11XЛ	1	1	1	1	1	Противозамерзатель в сборе	Antifreezer assembly

64

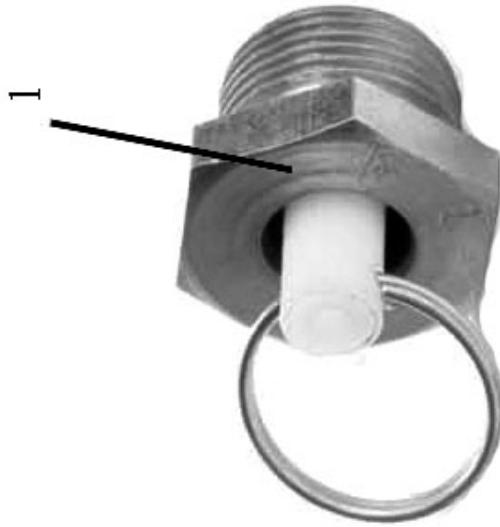


1	2	3	4	5	6	7	8	9
---	---	---	---	---	---	---	---	---

**КЛАПАН СЛИВА КОНДЕНСАТА
CONDENSATE DRAIN VALVE**

65	1	11.3513110	1	1	1	1	1	1	Клапан слива конденсата	Condensate drain valve
----	---	------------	---	---	---	---	---	---	-------------------------	------------------------

65



1	2	3	4	5	6	7	8	9
---	---	---	---	---	---	---	---	---

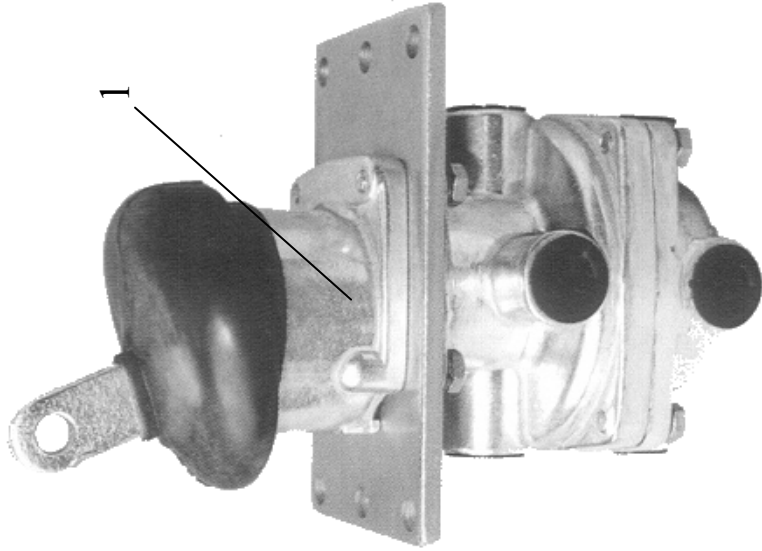
КРАН ТОРМОЗНОЙ ДВУХСЕКЦИОННЫЙ

TWO-SECTION BRAKE VALVE

КЛАПАН КОНТРОЛЬНОГО ВЫВОДА

CHECK OUTLET VALVE

66	1	100-3514008-31	1	1	1	1	Кран тормозной двухсекционный в сборе	Two-section brake valve assembly
	2	13.3515310	1	1	1	1	Клапан контрольного вывода в сборе	Check outlet valve assembly



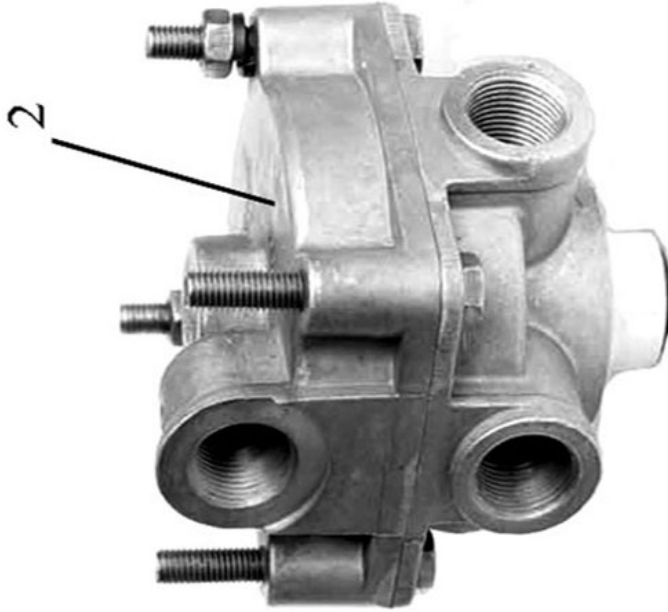
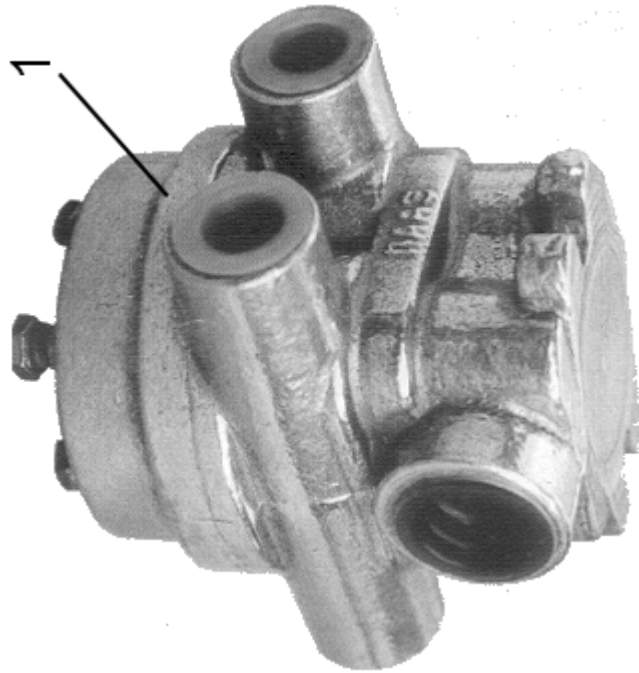
66

1	2	3	4	5	6	7	8	9
---	---	---	---	---	---	---	---	---

КЛАПАН ЗАЩИТНЫЙ ЧЕТЫРЕХКОНТУРНЫЙ
FOUR-CIRCUIT SAFETY VALVE
КЛАПАН УСКОРИТЕЛЬНЫЙ
ACCELERATION VALVE

67	1	11.3515410	1	1	1	1	Клапан защитный четырехконтурный в сборе	Four-circuit safety valve assembly
	2	11.3518010-10	1	1	1	1	Клапан ускорительный в сборе	Acceleration valve assembly

67



1	2	3	4	5	6	7	8	9
---	---	---	---	---	---	---	---	---

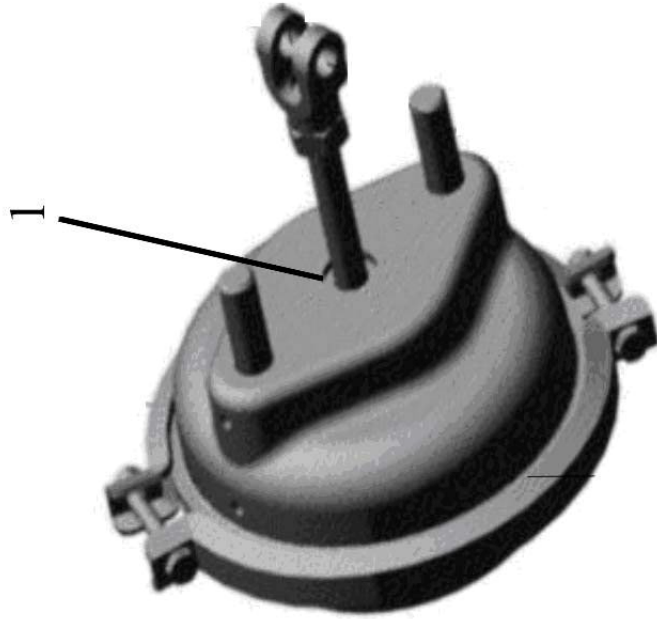
КАМЕРА ТОРМОЗНАЯ ПЕРЕДНЯЯ

FRONT BRAKE CHAMBER

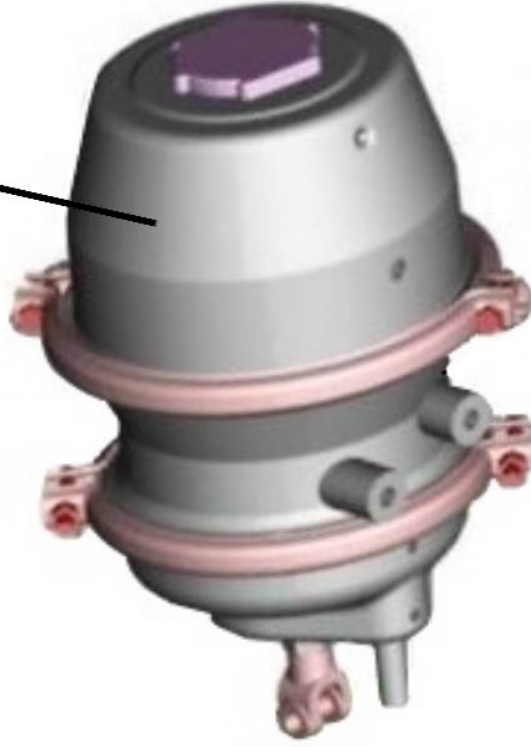
КАМЕРА ТОРМОЗНАЯ ЗАДНЯЯ

REAR BRAKE CHAMBER

68	1	30.3519010-50	2	2	2	2	Камера тормозная передняя тип 30"	Front brake chamber type 30"
	2	24-3519200-01	4	4	4	4	Камера тормозная задняя с пружинными энергоаккумуляторами тип 24"	Rear brake chamber type 24" with spring energy storages



2



68

1	2	3	4	5	6	7	8	9
---	---	---	---	---	---	---	---	---

**КРАН РАЗОБЩИТЕЛЬНЫЙ
DISCONNECTING VALVE**

69	1	14-3520010	1	1	1	1	Кран разоб- щительный в сбо- ре	Disconnecting valve assembly
----	---	------------	---	---	---	---	---------------------------------------	------------------------------



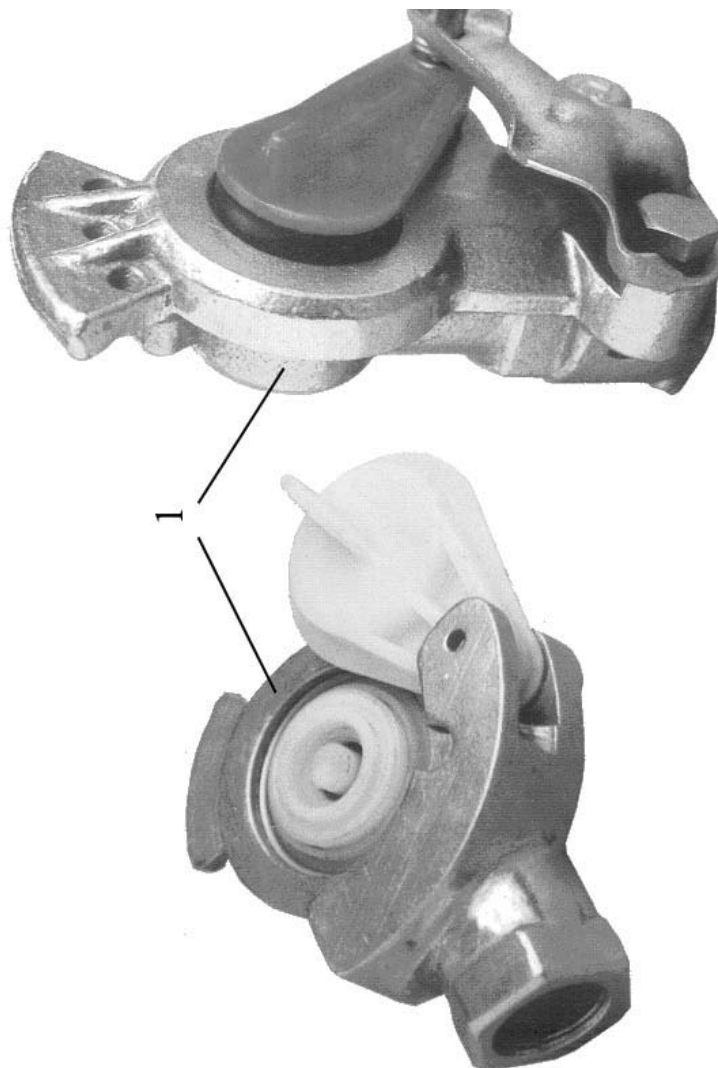
69

1	2	3	4	5	6	7	8	9
---	---	---	---	---	---	---	---	---

**ГОЛОВКИ СОЕДИНИТЕЛЬНЫЕ
COUPLING HEADS**

70	1	11.3521410	1	1	1	1	1	1	Головка соединительная тип «Палм»	Coupling head type «Palm»
	1	11.3521411	1	1	1	1	1	1	Головка соединительная тип «Палм»	Coupling head type «Palm»

70



1	2	3	4	5	6	7	8	9
---	---	---	---	---	---	---	---	---

КЛАПАН ДВУХПРОВОДНОГО ПРИВОДА

TWO-WAY DRIVE VALVE

КЛАПАН ОДНОПРОВОДНОГО ПРИВОДА

ONE-WAY DRIVE VALVE

71	1	100-3522010	1	1	1	1	Клапан двухпроводного при- вода	Two-way drive valve
	2	100-3522110	1	1	1	1	Клапан однопроводного при- вода	One-way drive valve



71



1	2	3	4	5	6	7	8	9
---	---	---	---	---	---	---	---	---

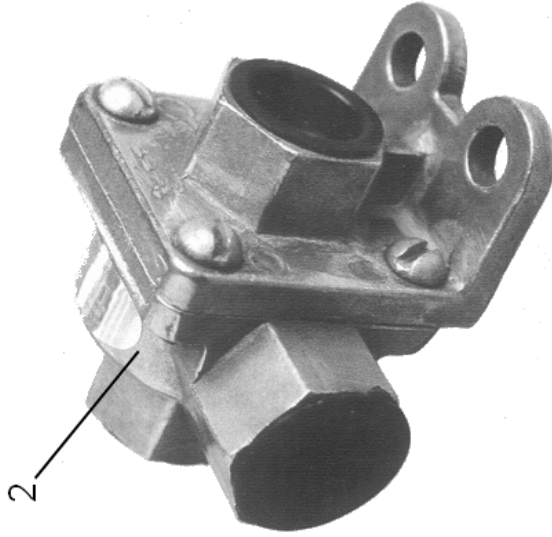
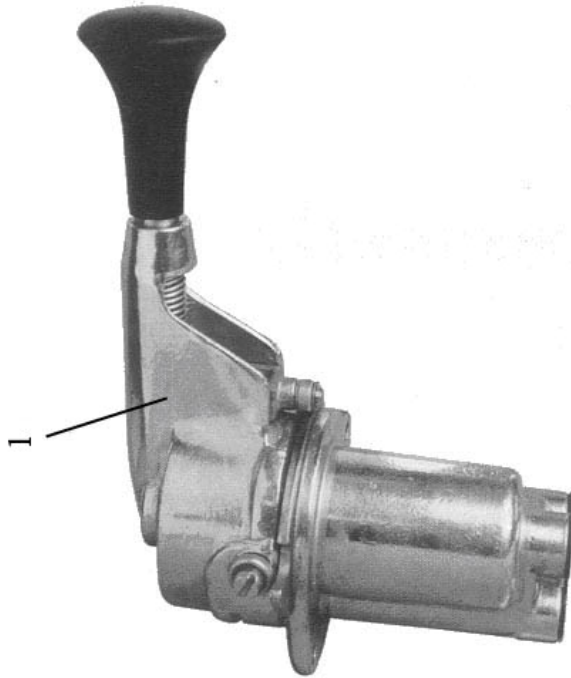
КРАН ТОРМОЗНОЙ ОБРАТНОГО ДЕЙСТВИЯ С РУЧНЫМ УПРАВЛЕНИЕМ

BACK ACTION HAND-OPERATED BRAKE VALVE

КЛАПАН ДВУХМАГИСТРАЛЬНЫЙ

TWO-WAY VALVE

72	1	11-3537310	1	1	1	1	Кран тормозной в сборе	Brake valve assembly
	2	100-3562010	2	2	2	2	Клапан двухмагистральный в сборе	Two-way valve assembly

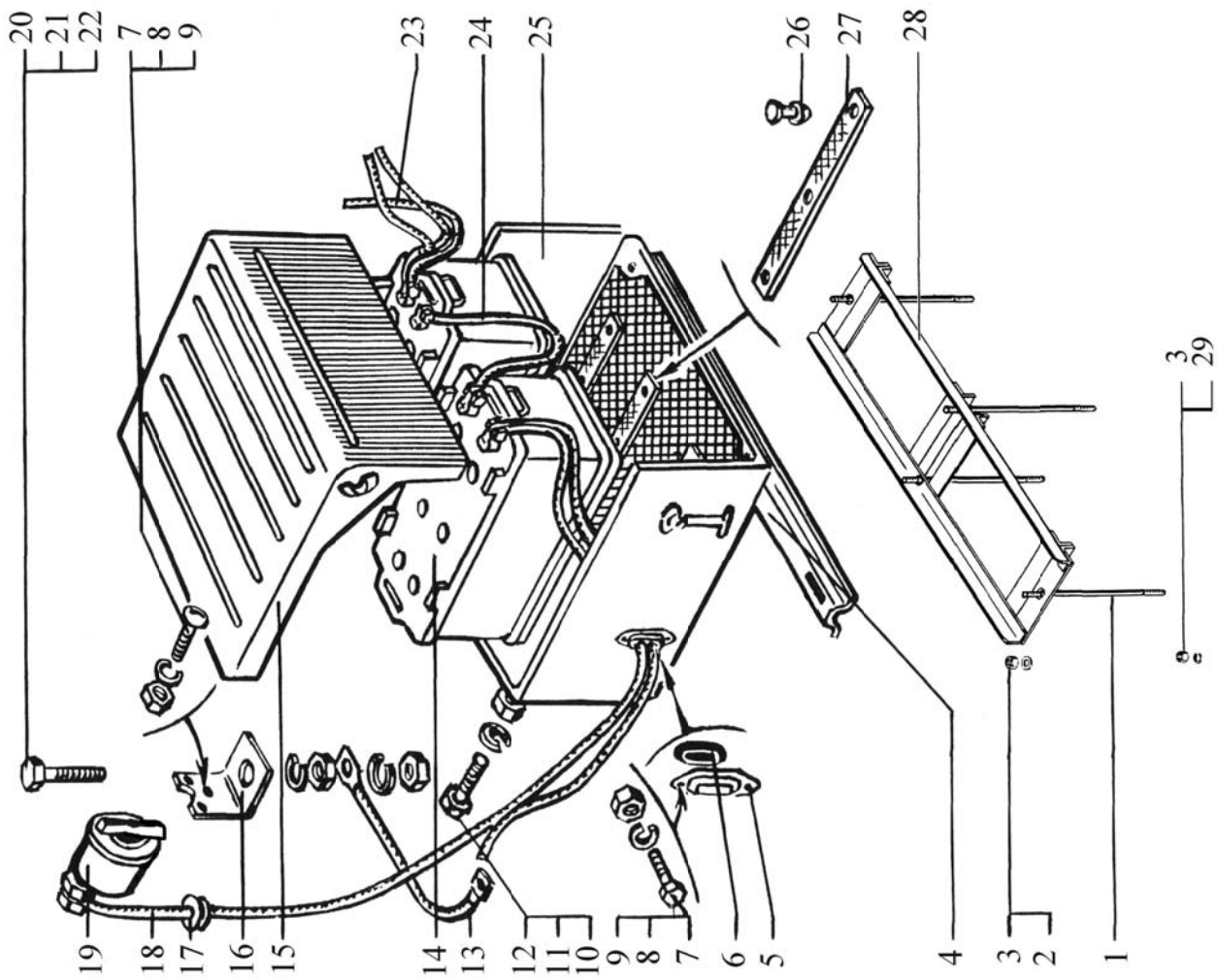


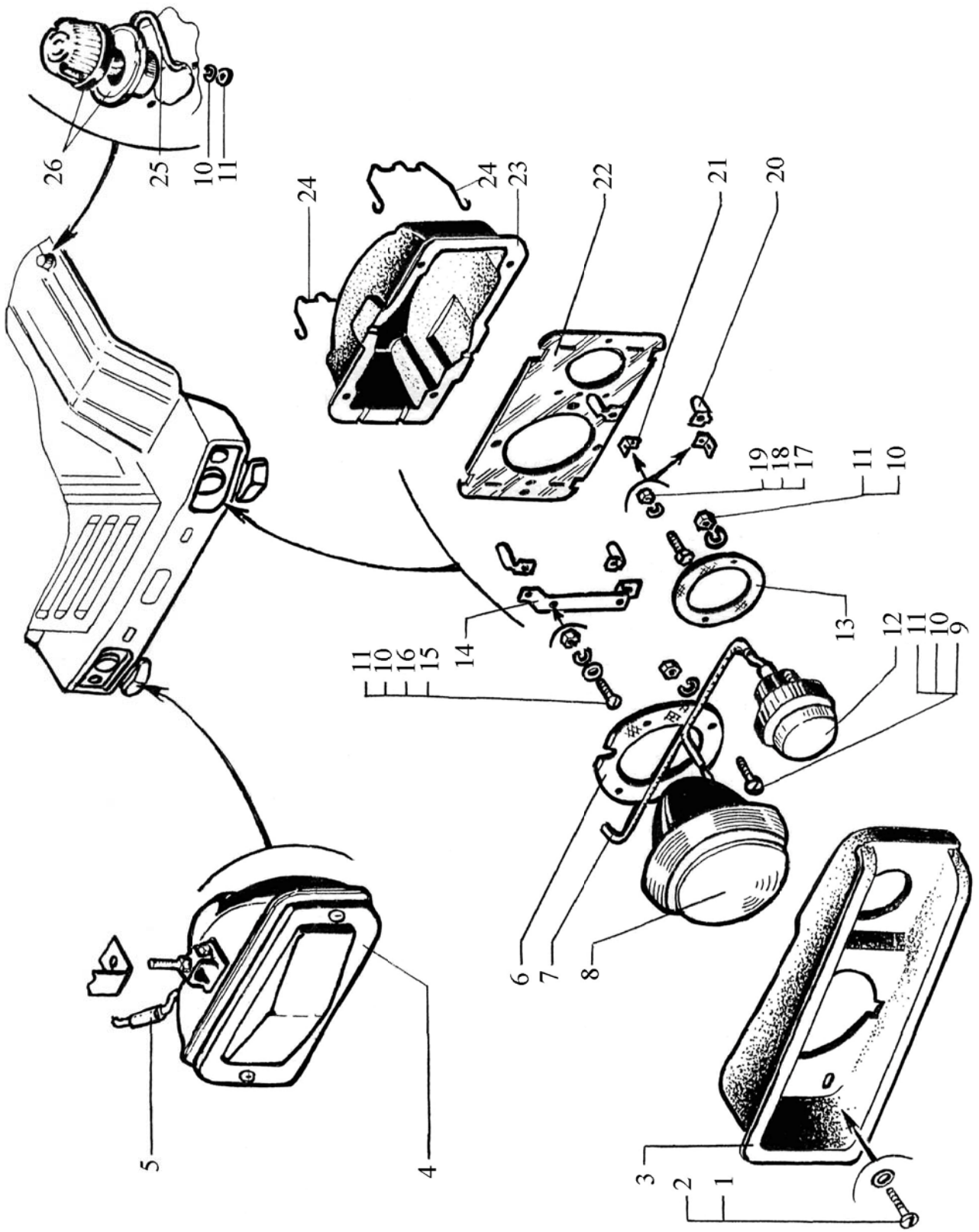
1	2	3	4	5	6	7	8	9	
			БАТАРЕИ АККУМУЛЯТОРНЫЕ АВТОМОБИЛЕЙ						
			STORAGE BATTERIES OF TRUCKS						
73	5	255-3408065	2	2	2	2	Обойма уплотнительная	Seal housing	
	4	65055-3703040	1	1	1	1	Планка опорная	Thrust plate	
	25	65055-3703104-10	1	1	1	1	Контейнер аккумуляторных батарей	Storage battery box	
	1	5133BE-3703112-000	4	4	4	4	Тяга	Rod	
	27	6510-3703154	4	4	4	4	Прокладка	Gasket	
	28	5133BE-3703160-000	1	1	1	1	Планка прижимная	Clamping plate	
	15	6510-3703170	1	1	1	1	Крышка контейнера с уплотнительными прокладками	Box cover with sealing gaskets	
	19	1212.3737-07	1	1	1	1	Дистанционный выключатель «массы»	Remote "ground" switch	
	16	6510-3704012	1	1	1	1	Кронштейн выключателя «массы»	"Ground" switch bracket	
	6	255-3724024-A	2	2	2	2	Уплотнитель	Seal	
	24	260-3724059-12	1	1	1	1	Переключатель аккумуляторных батарей	Storage battery jumper	
	18	65055-3724062	1	1	1	1	Провод от аккумуляторных батарей к выключателю «массы»	Wire from storage batteries to "ground" switch	
	13	260-3724064-01	1	1	1	1	Провод «массы» кабина-рама	Cab-frame earth wire	
	23	260-3724252-02	1	1	1	1	Провод от аккумуляторных батарей к розетке внешнего пуска	Wire from storage batteries to outer start socket	
	17	200-3802038	1	1	1	1	Втулка	Bushing	
	14	6СТ-190А	2	2	2	2	Аккумуляторная батарея	Storage battery	
	26	250-5312052-10	12	12	12	12	Скрепка	Fastener	
	-	65055-8405218*	2	2	2	2	Кронштейн подножки	Footboard bracket	
	7	201420	4	4	4	4	Болт М6х20	Bolt M6x20	
	20	201499	4	4	4	4	Болт М10х30	Bolt M10x30	
	-	201509*	2	2	2	2	Болт М10х60	Bolt M10x60	
	12	202147	6	6	6	6	Болт М16х1,5х30	Bolt M16x1.5x30	

1	2	3	4	4	4	4	4	4	4	5	6
73	9	250508	4	4	4	4	4	4	4	Гайка М6	Nut M6
	3	250510	10	10	10	10	10	10	10	Гайка	Nut
	10	250561	6	6	6	6	6	6	6	Гайка М16х1,5	Nut M16x1.5
	22	250612	6	6	6	6	6	6	6	Гайка М10	Nut M10
	2	252005	4	4	4	4	4	4	4	Шайба 8	Washer 8
	-	252006*	6	6	6	6	6	6	6	Шайба 10	Washer 10
	8	252134	4	4	4	4	4	4	4	Шайба 6Т	Washer 6Т
	29	252135	4	4	4	4	4	4	4	Шайба 8	Washer 8
	21	252136	6	6	6	6	6	6	6	Шайба 10 ОТ	Washer 10 ОТ
	11	252139	6	6	6	6	6	6	6	Шайба 16 ОТ	Washer 16 ОТ

* На рисунке не показано

* Not shown in the Figure





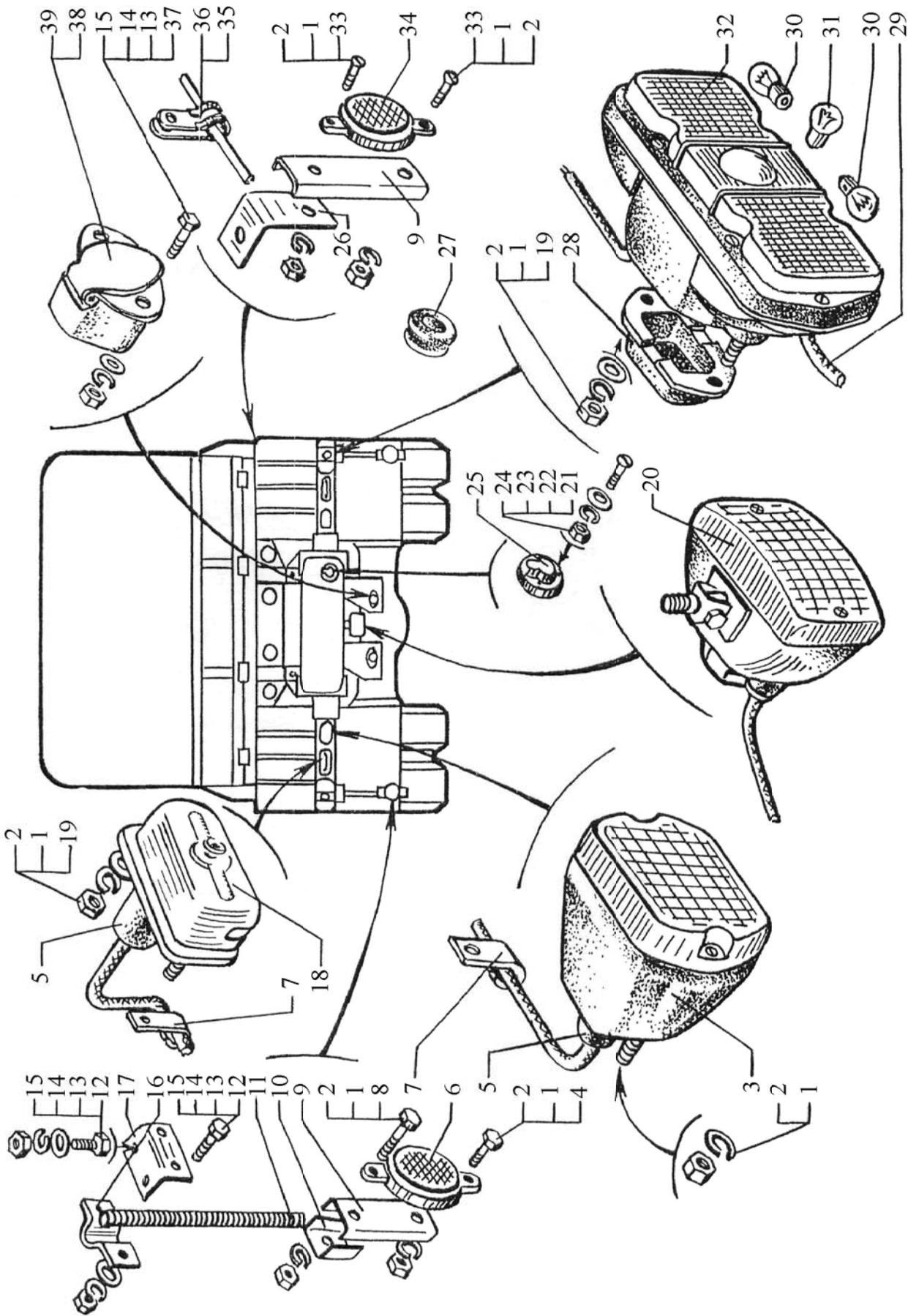
1	2	3	4	5	6	7	8	9
ПРИБОРЫ СВЕТОВЫ ЗАДИЕ REAR LIGHTING DEVICES								
75	-	260Д-2802060*	1	1	1	1	Кронштейн правый	R.H. Bracket
	-	260Д-2802061*1	1	1	1	1	Кронштейн левый	L.H. Bracket
	-	65055-2802115	2	2	2	-	Кронштейн	Bracket
	27	250-3408065	2	2	2	2	Втулка	Bushing
	26	250Б-3506162	2	2	2	2	Кронштейн	Bracket
	35	250-3506163	5	2	-	-	Скоба	Clamp
	-	250-3506164	-	1	3	-	Скоба Ø 10	Clamp Ø 10
	-	256Б-3710070	2	-	-	-	Кожух защитный	Protective housing
	32	ФП133АБ	2	2	2	2	Фонарь задний	Rear light
	20	241-3.04.16010-02	1	1	1	1	Фонарь задний противотуманный	Rear fog light
	3	ФП135-Г-01	2	2	2	2	Фонарь заднего хода	Reverse running light
	18	ФП134Б	1	1	1	1	Фонарь освещения номерного знака	License plate light
	25	ПС400	1	1	1	1	Розетка переносной лампы	Portable lamp socket
	38	ПС325	1	2	2	1	Розетка прицепа основная	Trailer socket
	39	ПС326	1	1	1	1	Розетка прицепа дополнительная	Trailer socket
	27	200-3724042	1	1	1	1	Втулка	Bushing
	28	258-3724043	2	2	2	2	Кожух разъема заднего фонаря	Rear light housing
	-	256-3724061*	-	-	-	2	Втулка	Bushing
	29	256Б-3724105	-	-	-	2	Провод «массы»	Ground wire
	29	256Б1-3724105-01	2	2	2	-	Провод «массы»	Ground wire
	5	256Б1-3724167	3	3	3	3	Колпачок защитный	Protective cap
	-	250-3724242*	2	2	2	-	Кант защитный	Protective edge
	-	64431-3724245*	-	-	-	4	Кант защитный	Protective edge
	6	ФП310Е-3731000-01	2	2	2	2	Световозвращатель красного цвета	Red cat's eye
	34	ФП316-3731000-01	4	4	4	4	Световозвращатель желтого цвета	Yellow cat's eye

1	2	3	4	5	6	7	8	9
75	-	6322-8208024*	-	-	2	-	Кронштейн	Bracket
	-	6446-8208024*	-	-	-	2	Кронштейн	Bracket
17	6322-8208026		2	2	-	-	Кронштейн	Bracket
11	6437-8208041		2	2	2	2	Амортизатор	Shock-absorber
16	6437-8208042		2	2	2	2	Скоба	Clamp
10	6437-8208043		2	2	2	2	Скоба	Clamp
9	6437-8208045		4	4	4	4	Планка	Strip
4	201416		15	15	9	-	Болт М6х12	Bolt M6x12
-	201420*		4	4	4	4	Болт М6х20	Bolt M6x20
-	201422*		-	-	-	8	Болт М6х25	Bolt M6x25
-	201426		2	2	2	-	Болт М6х35	Bolt M6x35
12	201458		11	11	4	4	Болт М8х25	Bolt M8x25
37	201468		4	4	4	-	Болт М8х50	Bolt M8x50
-	202147*		6	6	6	6	Болт М16х1,5х50	Bolt M16x1.5x50
33	220107		4	4	4	4	Винт М6х20	Screw M6x20
8	220119		2	2	2	-	Винт М6х50	Screw M6x50
24	250464		3	3	3	3	Гайка М5	Nut M5
2	250508		46	43	43	41	Гайка М6	Nut M6
15	250510		15	15	10	4	Гайка М8	Nut M8
-	250691		6	6	6	6	Гайка М16х1,5	Nut M16x1.5
19	252004		10	10	10	8	Шайба 6	Washer 6
13	252005		7	7	8	-	Шайба 8	Washer 8
-	252037		4	4	13	-	Шайба 6	Washer 6
23	252133		3	3	3	3	Шайба 5	Washer 5
1	252134		35	35	25	16	Шайба 6	Washer 6
14	252135		7	7	10	5	Шайба 8	Washer 8
-	252139*		6	6	6	-	Шайба 16	Washer 16
7	315203		7	7	7	7	Скоба	Clamp
36	315406		-	-	-	1	Кляммер	Cramp iron
22	345075		3	3	3	3	Шайба	Washer
-	347910*		2	2	2	-	Кляммер	Cramp iron
-	347920*		2	2	2	-	Кляммер	Cramp iron

1	2	3	4	5	6	7	8	9
75	36	347985	3	3	3	4	Кляммер	Stamp iron
	21	349005	3	3	3	3	Винт	Screw
	31	A24-5	4	4	4	4	Лампа	Lamp
	30	A24-21	7	7	7	7	Лампа	Lamp

* На рисунке не показано

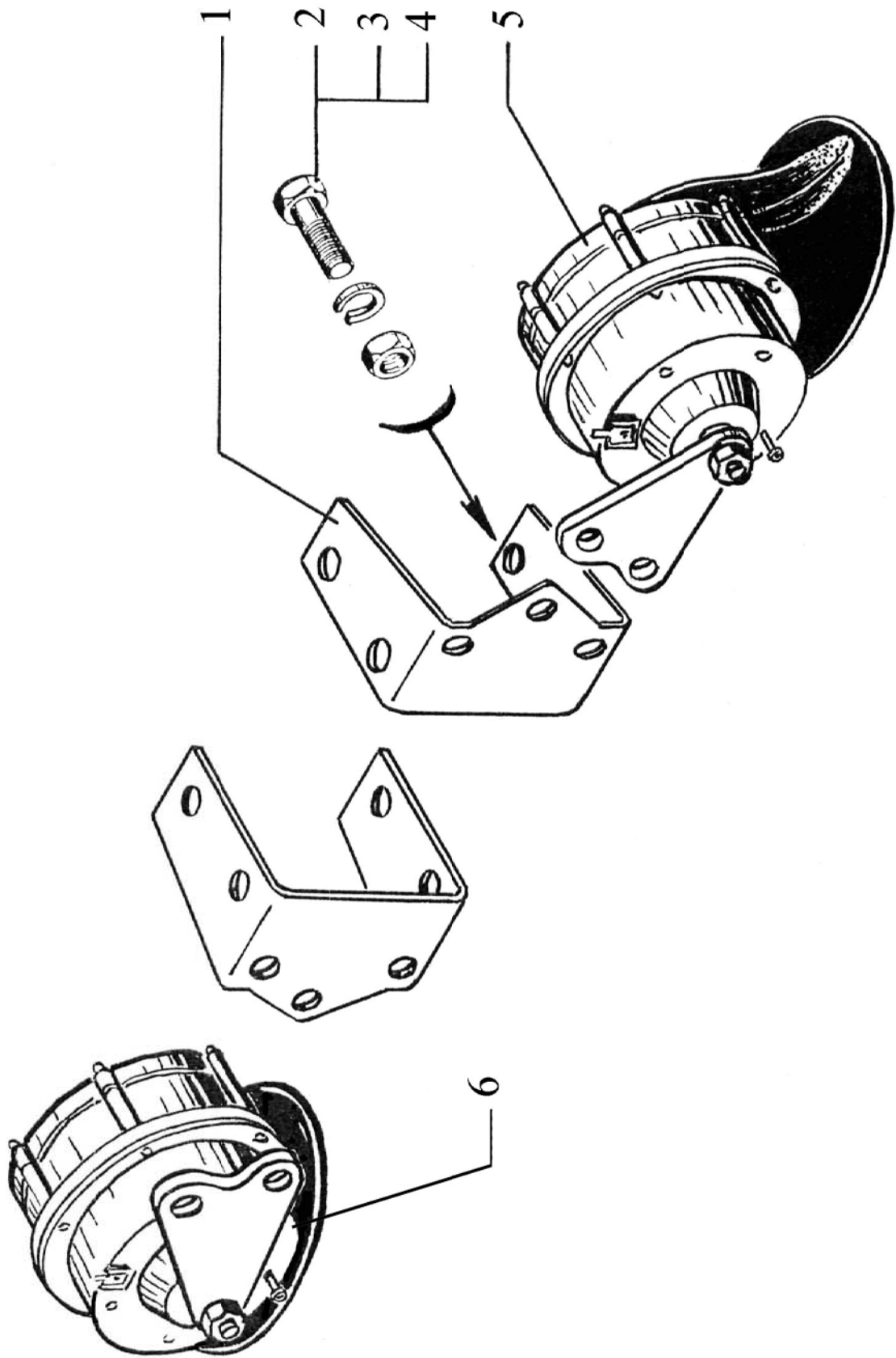
* Not shown in the Figure



1	2	3	4	5	6	7	8	9
---	---	---	---	---	---	---	---	---

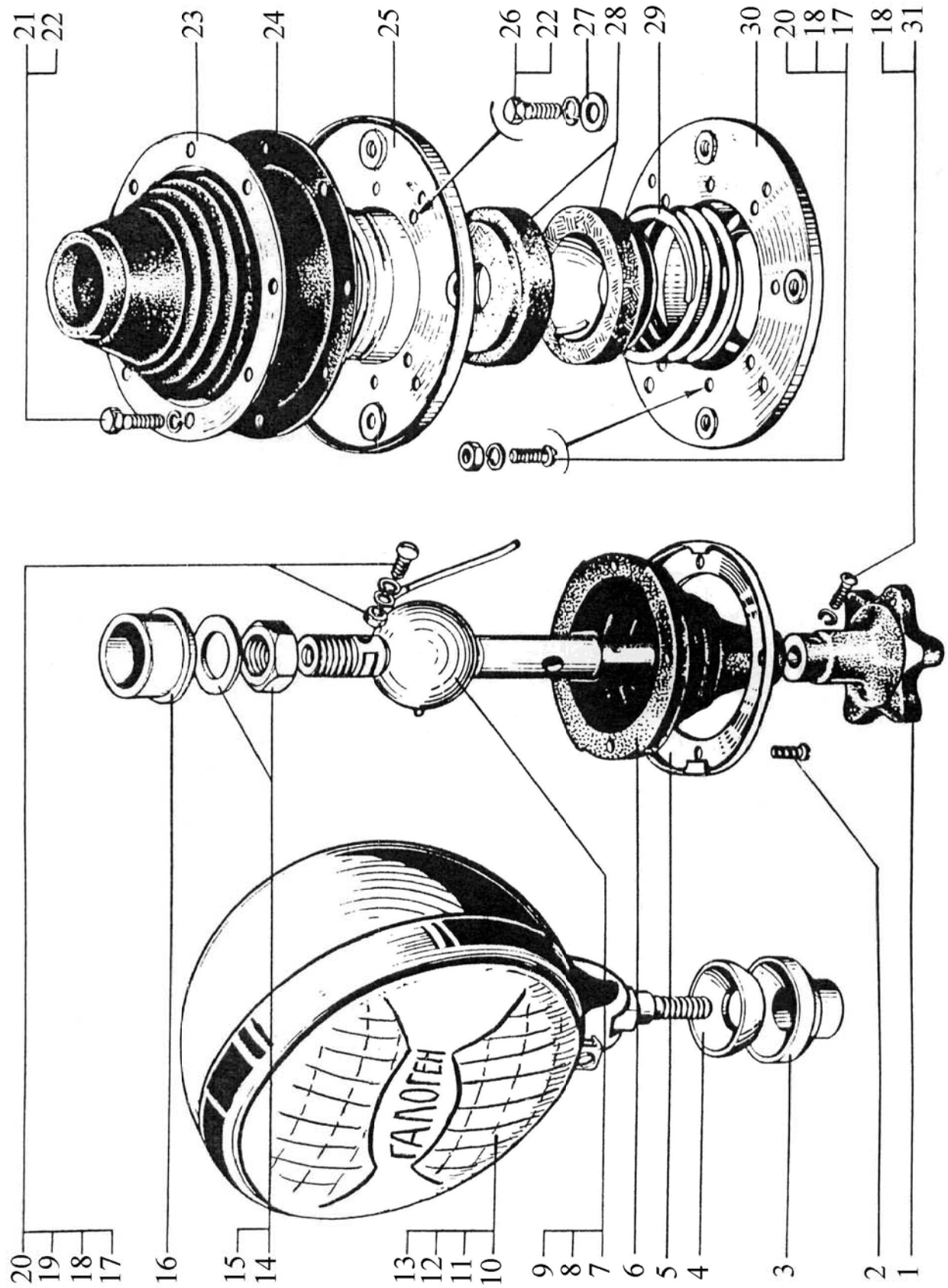
**СИГНАЛЫ ЗВУКОВЫЕ
HORNS**

76	5	60BK24.000.00	1	1	1	1	Сигнал звуковой низкой тона	Horns of low-pitch tone
	6	60BI24.000.00	1	1	1	1	Сигнал звуковой высокой тона	Horns of high-pitch tone
	1	65055-3721016	2	2	2	2	Кронштейн	Bracket
	2	201422	4	4	4	4	Болт М6х25	Bolt M6x25
	4	250508	4	4	4	4	Гайка М6	Nut M6
	3	252134	4	4	4	4	Шайба 6	Washer 6



1	2	3	4	5	6	7	8	9
					ФАРА-ПРОЖЕКТОР HEADLIGHT			
77	10	ФГ-305И.00.00.00-10	1	1	1	1	Фара-прожектор	Headlight
	19	257С-3724076	1	1	1	1	Провод «массы» прожектора	Headlight earth wire
	11	260С-3724199	1	1	1	1	Провод	Wire
	12	250-3724266	1	1	1	1	Изолятор	Insulator
	-	643701-3727028	1	1	1	1	Прожектор в сборе	Headlight assembly
	1	260-3727031	1	1	1	1	Ручка	Handle
	4	260-3727037	1	1	1	1	Прокладка	Gasket
	23	260-3727038	1	1	1	1	Кольцо чехла защитного верхнего	Upper protection case ring
	7	260-3727041-01	1	1	1	1	Рычаг поворотный в сборе	Rotary lever assembly
	8	260-3727042-01	1	1	1	1	Рычаг поворотный	Rotary lever
	30	260-3727043	1	1	1	1	Стакан нижний	Lower cup
	25	260-3727044	1	1	1	1	Стакан верхний	Upper cup
	9	260-3727046	1	1	1	1	Ограничитель	Limiter
	28	260-3727048	2	2	2	2	Сухарь	Block
	29	257С-3727049	1	1	1	1	Пружина	Spring
	24	260-3727052	1	1	1	1	Чехол защитный верхний	Upper protection case
	6	260-3727053	1	1	1	1	Чехол защитный нижний	Lower protection case
	16	260-3727054	1	1	1	1	Втулка	Bushing
	27	260-3727056	2	2	2	2	Прокладка	Gasket
	3	260-3727058	1	1	1	1	Чашка поджимная	Clamping collar
	5	260-3727059	1	1	1	1	Кольцо крепления защитного чехла	Case fastening ring
	13	A24-60+40	1	1	1	1	Лампа	Lamp
	21	201416	4	4	4	4	Болт М6х12	Bolt M6x12
	26	201420	4	4	4	4	Болт М6х20	Bolt M6x20
	17	220077	5	5	5	5	Винт М5х10	Screw M5x10
	31	220081	1	1	1	1	Винт М5х22	Screw M5x22
	2	240620	4	4	4	4	Винт М4х1,75х18	Screw M4x1.75x18
	20	250464	4	4	4	4	Гайка М5	Nut M5

1	2	3	4	5	6	7	8	9
77	14	250640	1	1	1	1	Гайка М20х1,5	Nut M20x1,5
	15	252019	1	1	1	1	Шайба 21	Washer 21
	18	252133	6	6	6	6	Шайба 5	Washer 5
	22	252134	4	4	4	4	Шайба 6	Washer 6



1	2	3	4	5	6	7	8	9
78	BP6	АДЮИ.407529.002	1	1	1	1	Выключатель стояночного тормоза	Parking brake switch
	BP7	АДЮИ.407529.002	1	1	1	1	Датчик падения давления воздуха I контура	Air pressure drop sensor (I circuit)
	BP8	АДЮИ.407529.002	1	1	1	1	Датчик падения давления воздуха II контура	Air pressure drop sensor (II circuit)
	BP9	АДЮИ.407529.002	1	1	1	1	Датчик падения давления воздуха запасного контура	Air pressure drop sensor (reserve circuit)
	BP10	АДЮИ.407529.003	1	1	1	1	Выключатель пневматический сигнала торможения	Stop signal pneumatic switch
	BQ1	ВАК-010	1	1	1	1	Датчик заднего хода	Reverse sensor
	BQ2	ВАК-010	1	1	1	1	Датчик сигнализации включения демультипликатора	Neutral gear (N) signaling sensor
	BQ3	ВАК-010	1	1	1	1	Датчик блокировки межколесного дифференциала	Inter-wheel differential interlock sensor
	BQ4	ВАК-010	1	1	1	1	Датчик блокировки межколесного дифференциала	Inter-wheel differential interlock sensor
	BQ5	ВАК-010	1	1	1	1	Датчик блокировки межосевого дифференциала	Inter-axle differential engagement sensor
	BQ6	ВАК-010	1	1	1	-	Датчик включения коробки отбора мощности	Power take-off box switching pick-up
	BV1	ПД 8093-3	1	1	1	1	Датчик спидометра	Speedometer pick-up
	BV2	ПД 8093-2	1	1	1	1	Датчик демультипликатора	Neutral gear pick-up
	C1	КБП-Ф-100В	1	1	1	1	Конденсатор	Capacitor
	C2	113.3733.000	1	1	1	1	Фильтр помехоподавляющий конденсаторный	Disturbance suppressing capacitor filter
	EK1	111.3740	1	1	1	1	Свеча штфитовая	Pin spark plug
	EK2	111.3740	1	1	1	1	Свеча штфитовая	Pin spark plug
	EL1	0223.45940	1	1	1	1	Фара головная	Head lamp
	EL2	152.3.04.43010	1	1	1	1	Фара противотуманная	Fog headlamp
	EL3	152.3.04.43010	1	1	1	1	Фара противотуманная	Fog headlamp
	EL4	0223.45940	1	1	1	1	Фара головная	Head lamp
	EL5	3082.3.04.15010-01	1	1	1	1	Лампа подкапотная	Under hood lamp

1	2	3	4	5	6	7	8	9
78	EL6	A24-2	7	7	7	7	Лампа	Lamp
	EL7	ПК201Д2	1	1	1	1	Плафон	Roof light
	EL8	ФГ-305И.00.00.00-10	1	1	1	1	Фара-прожектор	Headlight
	EL9	ФП12Г	1	1	1	1	Фонарь освещения кабины	Cab dome light
	EL10	ФП103Г	1	-	-	-	Фонарь подкузовной подсветки	Chassis lamp
	EL11	ФП134Б	1	1	1	1	Фонарь освещения номерного знака	Number plate lamp
	EL12	16.3712-01	1	-	-	-	Фонарь освещения платформы	Platform light
	F1	111.3722	1	1	1	1	Блок предохранителей центральный	Fuse box
	F3	ПР112	1	1	1	1	Блок предохранителей	Fuse box
	F4	ПР112	1	1	1	1	Блок предохранителей	Fuse box
	G	1702.3771	1	1	1	1	Генератор	Generator
	GB1	6СТ-190А	1	1	1	1	Багаря аккумуляторная	Storage battery
	GB2	6СТ-190А	1	1	1	1	Багаря аккумуляторная	Storage battery
	HA1	60ВК24.000.00	1	1	1	1	Сигнал звуковой низкой тона	Low tone signal horn
	HA2	60В124.000.00	1	1	1	1	Сигнал звуковой высокой тона	High tone signal horn
	HA3	733.3747-10	1	1	1	1	Реле сигнализатор	Signaling relay
	HA4	733.3747-10	1	1	1	1	Реле сигнализатор	Signaling relay
	HG1	2212.3.04.03010-127	1	1	1	1	Лампа контрольная включения демультипликатора	Neutral gear engagement pilot lamp
	HG2	2212.3.04.03010-64	1	1	1	-	Лампа контрольная включения отбора мощности	Power take-off engagement pilot lamp
	HG3	2212.3.04.03010-63	1	1	1	1	Лампа контрольная включения блокировки межосевого дифференциала	Control lamp of inter-axle differential interlock engagement
	HG4	2212.3.04.03010-62	1	1	1	1	Лампа контрольная включения блокировки межколесного дифференциала	Control lamp of inter-wheel differential interlock engagement

1	2	3	4	5	6	7	8	9
78	HG5	2312.3803-15	1	1	1	1	Блок контрольных ламп с диодами	Block of pilot lamps with diodes
	HG7	2212.3.04.03010-77	1	1	1	1	Лампа контрольная включения ЭФУ	ETD engagement pilot lamp
	HG8	2312.3803-16	1	1	1	1	Блок контрольных ламп	Pilot lamp block
	HG9	2212.3.04.03010-87	1	1	1	1	Лампа контрольная засоренности воздушного фильтра	Control lamp of air filter clogging
	HG10	2212.3.04.03010-26	1	1	1	1	Лампа контрольная засоренности масляного фильтра	Control lamp of oil filter clogging
	HG11	2212.3.04.03010-23	1	1	1	1	Лампа контрольная аварийной температуры воды	Control lamp of water emergency temperature
	HG12	2212.3.04.03010-24	1	1	1	1	Лампа контрольная аварийного давления масла	Control lamp of oil emergency pressure
	HG14	2212.3.04.03010-40	1	1	1	1	Лампа контрольная включения электромуфты вентилятора	Pilot lamp of fan clutch switch
	HG15	2212.3.04.03010-06	1	1	1	1	Лампа контрольная включения противотуманных фар	Fog lamp switch pilot lamp
	HG18	2212.3.04.03010-06	1	-	-	-	Лампа контрольная сигнализации с платформы	Signaling pilot lamp from platform
	HL1	УП101Б-01	1	1	1	1	Указатель поворота боковой	Side turn indicator
	HL2	ФФ133АБ	1	1	1	1	Фонарь передний	Front marker lamp
	HL3	ФФ133АБ	1	1	1	1	Фонарь передний	Front marker lamp
	HL4	УП101Б-01	1	1	1	1	Указатель поворота боковой	Side turn indicator
	HL5	УП101Б-01	1	1	1	1	Фонарь знака автопоезда	Tractor-trailer train sign lamp
	HL6	УП101Б-01	1	1	1	1	Фонарь знака автопоезда	Tractor-trailer train sign lamp
	HL7	УП101Б-01	1	1	1	1	Фонарь знака автопоезда	Tractor-trailer train sign lamp
	HL8	ФФ133АБ	1	1	1	1	Фонарь задний	Rear marker lamp
	HL9	ФП135-Г-01	1	1	1	1	Фонарь заднего хода	Reverse running lamp
	HL10	241-3.04.16010-02	1	1	1	1	Фонарь задний противотуманный	Rear fog light
	HL12	ФП133АБ	1	1	1	1	Фонарь задний	Rear marker lamp
	КА1	ТФР-46КТ	1	1	1	1	Реле стартера	Starter relay

1	2	3	4	5	6	7	8	9
78	КА2	1-1994927-1	1	1	1	1	Реле сигнала торможения	Brake signal relay
	КА3	1-1994927-1	1	1	1	1	Реле звукового сигнала	Horn relay
	КА4	1-1994927-1	1	1	1	1	Реле светового сигнала заднего хода	Reverse light signal relay
	КА5	1-1994927-1	1	1	1	1	Реле моторного тормоза	Engine brake relay
	КА6	РС493	1	1	1	1	Реле прерыватель	Relay interrupter
	КА8	1-1994927-1	1	1	1	1	Реле блокировки генератора	Relay generator locking
	КА9	1-1994927-1	1	1	1	1	Реле ЭФУ	Relay electric torch ignition device
	КА10	1-1994927-1	1	1	1	1	Реле промежуточное приборов	Intermediate relay
	КА11	1-1994927-1	1	1	1	1	Реле габаритных огней	Relay of marker lights
	КА15	1-1994927-1	1	1	1	1	Реле включения муфты вентилятора	Fan clutch relay engagement
	КА16	1-1994927-1	1	1	1	1	Реле заднего противотуманного фонаря	Rear fog light relay
	КА19 (Х1)		1	1	1	1	Разъем реле демультипликатора	Connector of neutral gear relay
	КТ	ЦИКС.434151.004	1	1	1	1	Сопротивление добавочное ЭФУ	ETD series resistor
	М1	25.3708-20	1	1	1	1	Стартер	Starter
	М2	1112.5208000-03	1	1	1	1	Электроомыватель	Windshield electric washer
	М3	КИТЬ-45324001-001	1	1	1	1	Электростеклоочиститель	Windshield electric wiper
	М4	196.3730-10	1	1	1	1	Электродвигатель отопителя	Heater electric motor
	М5	196.3730-10	1	1	1	1	Электродвигатель отопителя	Heater electric motor
	М7		1	1	1	1	Электродвигатель дополнительного отопителя	Additional heater electric motor
	М8		1	1	1	1	Электродвигатель НТБ	Electric motor
	М9		1	1	1	1	Электродвигатель НТБ	Electric motor
	РА	АП111-Б	1	1	1	1	Амперметр	Ammeter
	РК1	ЭИ8058-1	1	1	1	1	Указатель температуры воды	Water temperature indicator
	РН	ПТ 8040	1	1	1	1	Тахометр электронный	Tachometer

1	2	3	4	5	6	7	8	9
78	PP1	1901.3830	1	1	1	1	Манометр двухстрелочный	Two-point manometer
	PP2	ЭИ8059М-5	1	1	1	1	Указатель давления автомобильный	Pressure indicator
	PP3	1101.3816	1	1	1	1	Манометр подкачки шин	Tire inflation manometer
	PQ	ЭИ8057М-1	1	1	1	1	Указатель уровня топлива автомобильный	Fuel level indicator
	PS	ПА 8090-4	1	1	1	1	Спидометр электронный	Electronic speedometer
	R1	СЭ300	2	2	2	2	Сопrotивление	Resistance
	RP1	ВК416-Б-01	1	1	1	1	Выключатель освещения приборов	Instrument lighting switch
	RP2	АДЮИ.407511.009	1	1	1	1	Датчик указателя уровня топлива	Fuel level indicator sensor
	RP3	АДЮИ.407511.009	1	1	1	1	Датчик указателя уровня топлива	Fuel level indicator sensor
	SA1	245.3710-01	1	1	1	1	Выключатель аварийной сигнализации	Alarm signaling switch
	SA2	ВКл1-01.08	1	1	1	1	Выключатель плафона	Cab dome light selector switch
	SA3	ВКл1БС-01.35	1	1	1	1	Выключатель блокировки межосевого дифференциала	Switch of interwheel differential interlock
	SA4	ПКл2-14.14	1	1	1	1	Выключатель блокировки межколесного дифференциала	Switch of interwheel differential interlock
	SA5	ПКл1-04.11	1	1	1	1	Переключатель режимов электродвигателей отопителя	Heater motor operating modes switch
	SA6	ПКл1-02.13	1	1	1	1	Переключатель датчиков уровня топлива	Fuel level sensor selector switch
	SA9	11.3704-01	1	1	1	1	Выключатель ЭФУ	ETD switch
	SA10	ПКл1-06.16	1	1	1	1	Переключатель знака автопоезда	Tractor-trailer train sign switch
	SA11	ПКл1-04.03	1	1	1	1	Переключатель противотуманных фар и заднего противотуманного огня	Switch of fog head lamps and rear fog light
	SA12	ПКл2-14.10	1	1	1	1	Переключатель стеклоомывателя	Windshield washer switch

1	2	3	4	5	6	7	8	9
78	SA13	ПКл1-09.09	1	1	1	1	Переключатель стеклоочистителя	Windshield wiper switch
	SA14	B3A 01	1	1	1	1	Выключатель зажигания	Ignition switch
	SA15	ВКл1БС-01.41	1	1	1	-	Выключатель отбора мощности	PTO switch
	SA16	БК-12	1	1	1	1	Переключатель комбинированный	Multigang switch
	SA18	ВКл1БС-06.74/75	1	1	1	1	Переключатель передач и отключения трансмиссии	Gear switch and transmission disengagement
	SA19	ВКл1БС-01.77	1	-	-	-	Выключатель подкузовной подсветки	Under hood light switch
	SA21	ВКл1-01.36	1	1	1	1	Выключатель лампы подсветки	Illumination light switch
	SA25	ПКл1-06.12	1	1	1	1	Переключатель электромуфты вентилятора	Fan clutch switch
	SA26	11.3704-01	1	1	1	1	Выключатель	Switch
	SA29	ВТ13	1	1	1	1	Выключатель	Switch
	SA33	ПКл1-04.11	1	1	1	1	Переключатель дополнительного отопителя	Switch of additional heater
	SM	БК318Б	1	1	1	1	Выключатель «массы»	“Ground” switch
	VD1	114.3733.000	1	1	1	1	Диод с защитным корпусом	Diode with protective housing
	VD2	114.3733.000	1	1	1	1	Диод с защитным корпусом	Diode with protective cover
	X1-X7		7	7	7	7	Соединения контактные	Contact connections
	X9-X15		7	7	7	7	Соединения контактные	Contact connections
	X17, X18		2	2	2	2	Соединения контактные	Contact connections
	X20-X29		10	10	10	10	Соединения контактные	Contact connections
	X33, X34		2	2	2	2	Соединения контактные	Contact connections

1	2	3	4	5	6	7	8	9
78	X42, X43, X45, X51, X53, X54		6	6	6	6	Соединения контактные	Contact connections
	XS1	47K	1	1	1	1	Розетка переносной лампы	Portable lamp socket
	XS2	ПС315	1	1	1	1	Розетка внешнего запуска	External start socket
	XS3	ПС326	1	1	1	1	Розетка прицепа дополнительная	Trailer additional socket
	XS4	ПС325	1	1	1	1	Розетка прицепа основная	Trailer main socket
	XS5	ПС400	1	1	1	1	Розетка переносной лампы	Portable lamp socket
	XT1	15.3723	1	1	1	1	Панель соединительная	Connecting panel
	XT6	181400	1	1	1	1	Гнездо 12V	Seat 12V
	YA1	11.3741	1	1	1	1	Клапан электромагнитный ЭФУ	ETD solenoid-operated valve
	YA2	12.3745-30	1	1	1	1	Электроклапан противоугонного устройства	Antitheft device solenoid valve
	YA5	12.3745	1	1	1	1	Электромагнит клапана блокировки межосевого дифференциала	Electromagnet of inter-axle differential interlock valve
	YA6	12.3745	1	1	1	1	Электромагнит клапана переключения передач	Electromagnet of low gear engagement valve
	YA7	12.3745	1	1	1	1	Электромагнит клапана блокировки межколесного дифференциала	Electromagnet of inter-wheel differential interlock valve
	YA8	12.3745	1	1	1	-	Электромагнит клапана включения отбора мощности	PTO engagement electromagnet valve
	YA9	12.3745	1	1	1	-	Электромагнит клапана отключения трансмиссии	Transmission disengagement electromagnet valve
	YA10	151.3747	1	1	1	1	Электромагнит клапана блокировки включения демультипликатора	Neutral gear switch locking electromagnet valve

1	2	3	4	5	6	7	8	9
78	YA11	151.3747	1	1	1	1	Электромагнит клапана включения электромумфты вентилятора	Fan clutch switch electromagnet valve

1	2	3	4	5	6	7	8	9	
					ПАНЕЛЬ ПРИБОРОВ INSTRUMENT PANEL				
79	41	11.3704-01	1	1	1	1	Выключатель ЭФУ	Electric torch device switch	
	29	250-3709026	1	1	1	1	Гайка	Nut	
	28	250-3709028-10	1	1	1	1	Ручка включателя света щит-ка приборов	Dashboard light switch handle	
	3	245.3710000	1	1	1	1	Выключатель аварийной сигнализации	Emergency signal-ling switch	
	2	250-3710015-01*	4	4	4	4	Рамка выключателя	Switch frame	
	5	ЛВ211-3714329	8	8	8	8	Патрон ламп освещения прибор	Instrument lamp holder	
	80	ПР112-3722000	2	2	2	2	Блок предохранителей	Fuse unit	
	85	РП-951.3726.000	1	1	1	1	Реле-прерыватель указателей поворота	Turn indicator relay-interrupter	
	82	РБС 111.3733.000	1	1	1	1	Реле блокировки стартера	Starter inter-locking relay	
	83	6437-3747018-01	1	1	1	1	Кронштейн реле	Relay bracket	
	-	6322-3801040-40*	1	1	1	-	Щиток приборов правый в сборе	R.H. dashboard assembly	
	-	6322-3801040-31*	-	-	-	1	Щиток приборов правый в сборе	R.H. dashboard assembly	
	-	6437-3801042-Д10*	1	1	1	1	Щиток приборов левый в сборе	L.H. dashboard assembly	
	-	65055-3801044-Д10*	1	1	1	1	Щиток приборов средний в сборе	Center dashboard assembly	
	81	200-3802045	1	1	1	1	Втулка	Sleeve	
	49	1901.3830	1	1	1	1	Манометр двухстрелочный	Two-pointer manometer	
	62	1401.3830010	1	1	1	1	Манометр подкачки шин	Tire inflation manometer	
	57	2312.3803-15	1	1	1	1	Блок контрольных ламп с диодами	Pilot lamps with diodes block	
	36	2312.3803-16	1	1	1	1	Блок контрольных ламп	Control lamps unit	
	23	6510-3803060	2	2	2	2	Заглушка	Stopper	
	56	6510-3816060	1	1	1	1	Заглушка	Plug	
	16	6437-5301178	1	1	1	1	Панель приборов	Instrument panel	

1	2	3	4	5	6	7	8	9
79	17	6437-5301180-30	1	1	1	1	Панель приборов с накладками	Instrument panel with cover plates
	64	250-5301235-10	-	-	-	1	Заглушка	Plug
	13	250-5301250-30	1	1	1	1	Кант декоративный	Finishing strip
	-	250-5301251*	1	1	1	1	Кант декоративный левый	L.H. finishing strip
	-	250-5301290-20*	1	1	1	1	Держатель декоративного канта	Finishing strip holder
	18	6437-5301360	1	1	1	1	Накладка панели приборов	Instrument panel cover plate
	21	6437-5301364	1	1	1	1	Накладка панели приборов правая	R.H. instrument panel cover plate
	19	6437-5301365	1	1	1	1	Накладка панели приборов левая	L.H. instrument panel cover plate
	20	6437-5301367	1	1	1	1	Кронштейн крепления накладки	Cover plate attachment bracket
	78	6510-5303014-01	1	1	1	1	Ящик вещей	Cubby-hole
	-	6322-5325010*	1	1	1	-	Панель с приборами в сборе	Panel with instruments assembly
	-	6446-5325010*	-	-	-	1	Панель с приборами в сборе	Panel with instruments assembly
	79	6437-5325016	1	1	1	1	Щиток правый	R.H. dashboard
	11	6437-5325017	1	1	1	1	Щиток левый	L.H. dashboard
	38	65055-5325020	4	4	4	4	Заглушка	Plug
	22	6510-5325026	1	1	1	1	Крышка отсека	Compartment cover
	14	6437-5325120	1	1	1	1	Накладка панели приборов угловая правая	R.H. corner cover plate of instrument panel
	15	6437-5325121-10	1	1	1	1	Накладка панели приборов угловая левая	L.H. corner cover plate of instrument panel
	37	65055-5325160-03	1	1	1	1	Щиток средний	Center dashboard
	74	250-5301235-10	-	-	-	1	Заглушка	Plug
	66	1-1994927-1	1	1	1	1	Реле звукового сигнала	Horn relay
	67	1-1994927-1	1	1	1	1	Реле ЭФУ	ETD relay
	68	1-1994927-1	1	1	1	1	Реле блокировки генератора	Generator locking relay

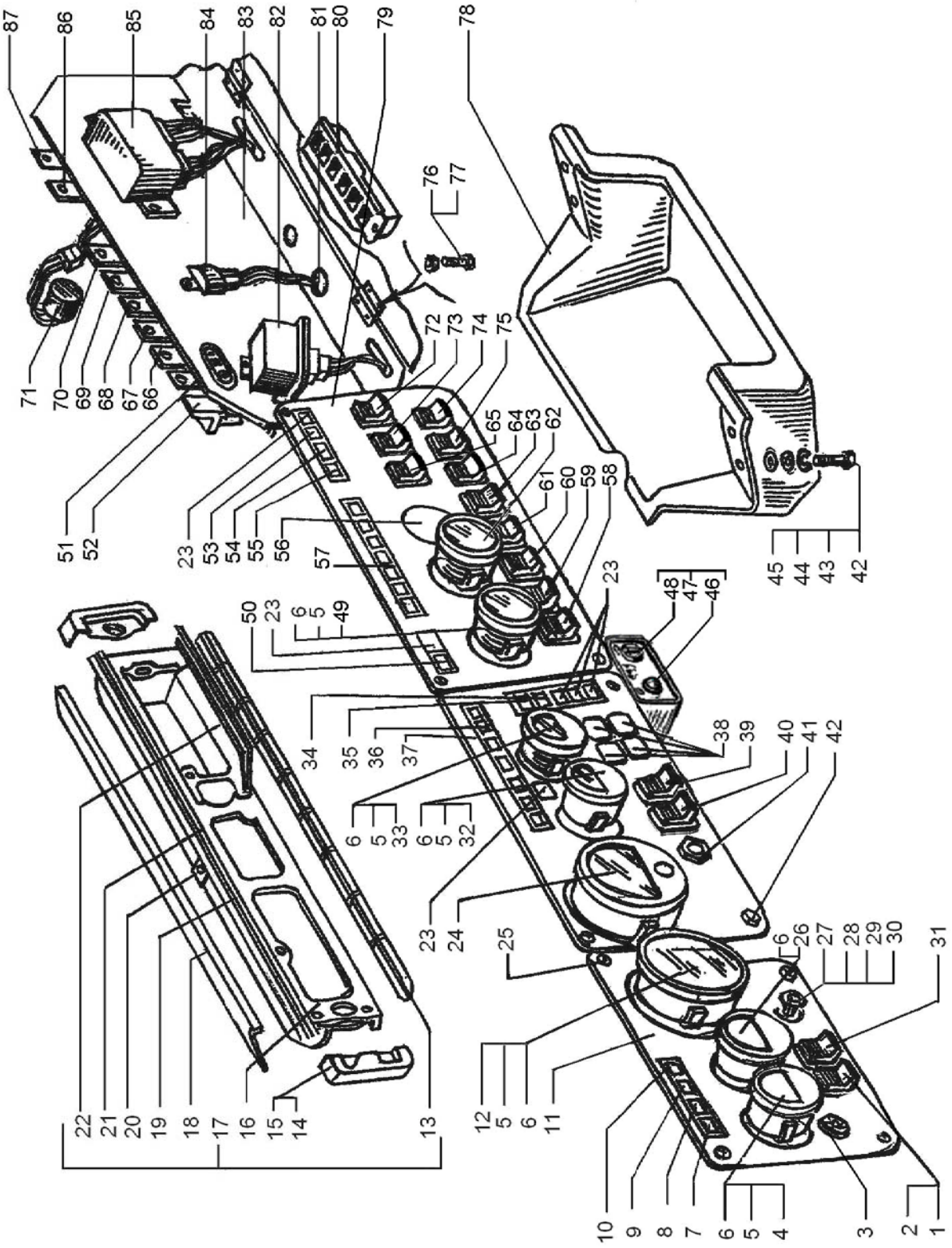
1	2	3	4	5	6	7	8	9
79	69	1-1994927-1	1	1	1	1	Реле моторного тормоза	Engine brake relay
	52	1-1994927-1	1	1	1	1	Реле габаритных огней	Relay of marker and fog lights
	70	1-1994927-1	1	1	1	1	Реле светового сигнала заднего хода	Reverse light signal relay
	87	1-1994927-1	1	1	1	1	Реле заднего противотуманного фонаря	Rear fog light relay
	86	1-1994927-1	1	1	1	1	Реле промежуточное приборов	Intermediate relay of devices
	51	1-1994927-1	1	1	1	1	Реле сигнала торможения	Stop signal relay
	34	2212.3.04.03010-06	1	1	1	1	Лампа контрольная включения противотуманных фар	Fog lamps engagement pilot lamp
	8	2212.3.04.03010-23	1	1	1	1	Лампа контрольная аварийной температуры воды	Water emergency temperature pilot lamp
	7	2212.3.04.03010-24	1	1	1	1	Лампа контрольная аварийного давления масла	Oil emergency pressure pilot lamp
	9	2212.3.04.03010-26	1	1	1	1	Лампа контрольная засоренности масляного фильтра	Oil filter clogging control lamp
	65	2212.3.04.03010-62	1	1	1	1	Лампа контрольная включения блокировки межколесного дифференциала	Control lamp of engagement of interwheel differential locking
	54	2212.3.04.03010-63	1	1	1	1	Лампа контрольная включения блокировки межосевого дифференциала	Control lamp of engagement of interaxle differential locking
	53	2212.3.04.03010-64	1	1	1	1	Контрольная лампа включения отбора мощности	Power takeoff control lamp
	35	2212.3.04.03010-77	1	1	1	1	Лампа контрольная включения ЭФУ	Control lamp of electric torch device switching on
	10	2212.3.04.03010-87	1	1	1	1	Лампа контрольная засоренности воздушного фильтра	Air filter clogging control lamp
	50	2212.3.04.03010-127	1	1	1	1	Лампа контрольная включения демультипликатора	Control lamp of neutral gear engagement
	84	TFP-46КТ	1	1	1	1	Реле стартера	Starter relay

1	2	3	4	5	6	7	8	9
79	33	АП111-Б	1	1	1	1	Амперметр	Ammeter
	4	АДЮИ.407529.001	1	1	1	1	Датчик аварийного давления масла	Oil emergency pressure pickup
	12	ПТ 8040	1	1	1	1	Тахометр электронный	Tachometer
	32	ЭИ8057-1	1	1	1	1	Указатель уровня топлива	Fuel level indicator
	26	ЭИ8058-1	1	1	1	1	Указатель температуры	Temperature indicator
	24	ПА8090-4	1	1	1	1	Спидометр электронный	Speedometer
	71	47К	1	1	1	1	Розетка переносной лампы	Portable lamp socket
	47		1	1	1	1	Щиток подогревателя	Heater dashboard
	72	ВКл1-01.08	1	1	1	1	Выключатель плафона	Roof light switch
	65	ВКл1-01.36	1	1	1	-	Выключатель лампы под-светки	Illumination lamp switch
	65	ПКл1-06.12	-	-	-	1	Переключатель электромуф-ты вентилятора	Fan clutch switch
	58	ВКл1БС-01.41	1	1	1	-	Выключатель отбора мощно-сти	Power takeoff switch
	58	250-5301235-10	-	-	-	1	Заглушка	Plug
	73	ВКл1-01.77	1	1	1	-	Выключатель подкузовного фонаря	Switch
	73	ВКл1-01.36	-	-	-	1	Выключатель лампы под-светки	Illumination lamp switch
	63	ПКл1-02.13	1	1	1	1	Переключатель датчиков уровня топлива	Fuel-level pickup switch
	40	ПКл1-04.03	1	1	1	1	Переключатель противоту-маных фар и заднего проти-вотуманного огня	Switch of fog lights and rear fog light
	64	ПКл1-04.11	1	1	1	1	Переключатель режимов электродвигателей отопителя	Motor mode selector switch
	75	ПКл1-04.11	1	1	1	1	Переключатель дополнитель-ного отопителя	Additional heater switch
	74	ПКл1-06.12	1	1	1	-	Переключатель электромуф-ты вентилятора	Fan clutch switch
	74	250-5301235-10	-	-	-	1	Заглушка	Plug

1	2	3	4	5	6	7	8	9
79	39	ПКл1-06.16	1	1	-	-	Переключатель знака автопо-езда	Tractor-trailer sign switch
	1	ПКл1-09.09	1	1	1	1	Переключатель стеклоочи-стителя	Windshield wiper switch
	31	ПКл2-14.10	1	1	1	1	Переключатель стеклоомыва-теля	Windshield washer switch
	60	ПКл2-14.14	1	1	1	1	Выключатель блокировки межколесного дифференци-ала	Switch of interwheel differen-tial interlock
	59	ПКл1БС-06.74/75	1	1	1	1	Переключатель передач и от-ключения трансмиссии	Gear switch and transmission disengagement
	27	ВК416-Б-01	1	1	1	1	Выключатель освещения приборов	Dashboard light switch
	6	A24-2	8	8	8	8	Лампа	Lamp
	48	101865	1	1	1	1	Переключатель	Switch
	-	201418*	5	5	5	5	Болт М6х16	Bolt M6x16
	42	201420	6	6	6	6	Болт М6х20	Bolt M6x20
	77	220079	6	6	6	6	Винт М5х14	Screw M5x14
	44	220103	20	20	20	20	Винт М6х12	Screw M6x12
	30	242200	1	1	1	6	Винт М4х6	Screw M4x6
	-	250462*	5	5	5	5	Гайка М4	Nut M4
	76	250464	6	6	6	6	Гайка М5	Nut M5
	-	252002*	5	5	5	5	Шайба 4	Washer 4
	43	252037	7	7	7	7	Шайба 6	Washer 6
	-	252132*	5	5	5	5	Шайба 4	Washer 4
	45	252134	51	51	51	51	Шайба 6	Washer 6
	25	233066	9	9	9	9	Винт 2М6х18	Screw 2M6x18

* На рисунке не показано

* Not shown in the Figure



1	2	3	4	5	6	7	8	9
80	78	256Б1-1702159	1	1	1	-	Рукотка	Handle
	48	260-2806019	4	4	4	-	Планка крепления лебёдки	Winch attachment plate
	28	214-3907020-Б*	1	1	1	-	Коуш троса	Thimble, cable
	-	214-2401025	1	1	1	-	Сапун	Breather
	16	214-3907023-Б*	1	1	1	-	Клин коуша	Lock, thimble
	12	214-4501020-11	1	1	1	-	Картер редуктора в сборе	Reducer housing assembly
	18	214-4501022	2	2	2	-	Картер	Housing
	36	260-4501030	1	1	1	-	Втулка вала лебёдки	Winch shaft bushing
	37	260-4501034	1	1	1	-	Вал лебёдки в сборе	Winch shaft assembly
	35	255Б-4501035	1	1	1	-	Вал лебёдки	Winch shaft
	32	214Б-4501045-01	1	1	1	-	Колесо	Wheel
	17	214-4501046	2	2	2	-	Крышка картера	Housing cover
	19	214-4501050	1	1	1	-	Прокладка	Gasket
	39	214Б-4501060-01	1	1	1	-	Маслосъёмник	Oil slinger
	56	260-4501076	1	1	1	-	Червяк редуктора	Reducer worm
	43	214-4501080	1	1	1	-	Кольцо	Ring
	44	214-4501098	4	4	4	-	Крышка	Cover
	45	214-4501099	1	1	1	-	Прокладка	Gasket
	15	214-4501100	2	2	2	-	Прокладка	Gasket
	59	214Б-4501110	1	1	1	-	Сальник	Oil seal
	33	214Б-4501116	2	2	2	-	Барабан	Drum
	61	214-4501120-10	1	1	1	-	Втулка	Bushing
	34	255Б-4501128	1	1	1	-	Кольцо упорное	Thrust ring
	8	255Б1-4501150	1	1	1	-	Шайба	Washer
	2	255Б1-4501154	1	1	1	-	Барабан тормоза	Drum, brake
	1	214-4501157	2	2	2	-	Картер тормоза редуктора	Reducer brake housing
	7	255Б1-4501158	1	1	1	-	Прокладка картера тормоза	Brake housing gasket
	5	214-4501174	2	2	2	-	Лента тормоза с накладками	Brake band with linings
			2	2	2	-	Палец тормозной ленты	Brake band pin

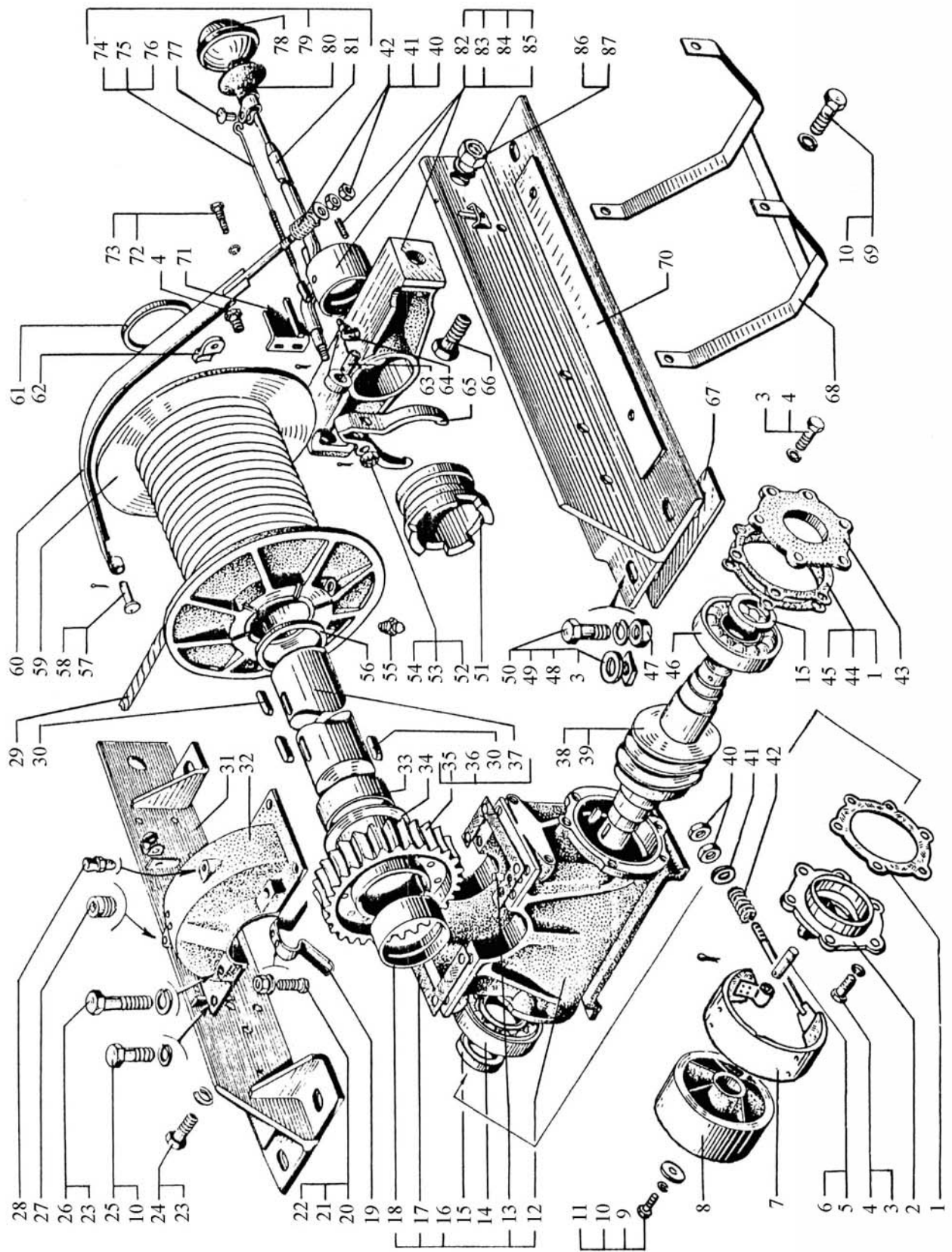
1	2	3	4	5	6	7	8	9
80	70	260-4501200	1	1	1	-	Угольник крепления лебёдки передней	Angle plate, front, winch attachment
	31	260-4501210	1	1	1	-	Угольник крепления лебёдки задней	Angle plate, rear, winch attachment
	67	260-4501220	2	2	2	-	Прокладка	Gasket
	84	260-4501230-01	1	1	1	-	Опора вала в сборе	Shaft support assembly
	85	260-4501234	1	1	1	-	Опора	Support
	83	214-4501235	1	1	1	-	Втулка	Bushing
	68	260-4501240	1	1	1	-	Ограничитель навивки троса	Cable winding limiter
	51	255Б-4503020-02	1	1	1	-	Муфта кулачковая	Jaw clutch
	65	214Б-4503034	1	1	1	-	Вилка	Yoke
	63	214-4503048	1	1	1	-	Ось вилки	Fork shaft
	60	255Б1-4503050	1	1	1	-	Лента предохранительная тормоза	Brake safety band
	42	214Б-4503066	2	2	2	-	Пружина тормоза	Brake spring
	79	260-4503100	1	1	1	-	Рычаг включения муфты в сборе	Clutch engagement lever assembly
	81	260-4503101	1	1	1	-	Рычаг	Lever
	80	214-4503150	1	1	1	-	Рукоятка рычага	Lever handle
	74	214-4503156	1	1	1	-	Тяга	Rod
	75	214-4503158	1	1	1	-	Пружина	Spring
	76	214-4503160	1	1	1	-	Палец	Pin
	71	260-4503170	1	1	1	-	Кронштейн рычага	Lever bracket
	29	214Б-4504013-А	1	1	1	-	Трос лебёдки	Winch cable
	62	255Л-4504026	2	2	2	-	Зажим	Holder
	-	260-4504060-012*	2	2	2	-	Кронштейн поддерживающего ролика	Support roller bracket
	-	260-4504064*	1	1	1	-	Ролик поддерживающий	Support roller
	-	6322-4504131*	1	1	1	-	Кронштейн	Bracket
	-	6322-4504138*	1	1	1	-	Кронштейн троса	Cable bracket
	-	250-4504180*	1	1	1	-	Ролик поддерживающий передний	Front support roller

1	2	3	4	5	6	7	8	9
80	-	260-4504186*	1	1	1	-	Ролик поддерживающий задний	Rear support roller
	-	260-4504215*	3	3	3	-	Блок заднего выдающего устройства	Rear payout pulley
	-	260-4504278*	3	3	3	-	Ось блока	Pulley shaft
	-	260-4504290*	2	2	2	-	Кронштейн роликов	Roller bracket
	-	260-4505295*	1	1	1	-	Опора верхнего основания	Upper base support
	-	260-4504298*	1	1	1	-	Основание задних блоков	Rear pulley base
	-	260-4505092*	2	2	2	-	Ролик поддерживающий	Support roller
	-	260-4505150*	1	1	1	-	Блок натяжения троса	Tension pulley
	46	412	1	1	1	-	Подшипник	Bearing
	14	60412	1	1	1	-	Подшипник	Bearing
	26	200977	4	4	4	-	Болт M20x70	Bolt M20x70
	73	201495	2	2	2	-	Болт M12x30	Bolt M12x30
	69	201540	4	4	4	-	Болт M12x30	Bolt M12x30
	25	201542	4	4	4	-	Болт M12x35	Bolt M12x35
	11	201544	1	1	1	-	Болт M12x40	Bolt M12x40
	4	202119	13	13	13	-	Болт M16x40	Bolt M16x40
	20	220083	2	2	2	-	Винт M5x22	Screw M5x22
	82	242471	1	1	1	-	Винт M5	Screw M5
	22	250464	2	2	2	-	Гайка M5	Nut M5
	40	250512	4	4	4	-	Гайка M10	Nut M10
	47	250561	8	8	8	-	Гайка M16x1,5	Nut M16x1.5
	41	252006	4	4	4	-	Шайба 10	Washer 10
	49	252017	8	8	8	-	Шайба 16	Washer 16
	21	252133	2	2	2	-	Шайба 5	Washer 5
	72	252136	2	2	2	-	Шайба 10	Washer 10
	10	252137	9	9	9	-	Шайба 12	Washer 12
	3	252139	12	12	12	-	Шайба 16	Washer 16
	23	252141	8	8	8	-	Шайба 20	Washer 20
	86	252165	2	2	2	-	Шайба 30	Washer 30
	77	252704	1	1	1	-	Заклёпка	Rivet

1	2	3	4	5	6	7	8	9
80	58	258039	1	1	1	-	Шплинт 3,2x20	Cotter pin 3.2x20
	54	258052	1	1	1	-	Шплинт 4x26	Cotter pin 4x26
	52	258056	1	1	1	-	Шплинт 4x40	Cotter pin 4x40
	6	258071	1	1	1	-	Шплинт 5x45	Cotter pin 5x45
	57	260058	1	1	1	-	Палец 10x30	Pin 10x30
	27	262507	1	1	1	-	Пробка КГ3/8"	Plug КГ3/8"
	55	264020	2	2	2	2	Маслёнка	Lubricator
	64	264040	1	1	1	-	Маслёнка	Lubricator
	66	310688	2	2	2	-	Болт М30	Bolt М30
	53	311602	1	1	1	-	Гайка	Nut
	9	312342	1	1	1	-	Шайба упорная	Thrust washer
	13	346018	2	2	2	-	Штифт 12x25	Pin 12x25
	38	347017	1	1	1	-	Шпонка	Key
	30	347133	2	2	2	-	Шплинт	Cotter pin
	50	348531	8	8	8	-	Болт М16	Bolt М16
	24	348547	4	4	4	-	Болт М20x47	Bolt М20x47
	87	349601	2	2	2	-	Гайка М30	Nut М30

* На рисунке не показано

* Not shown in the Figure

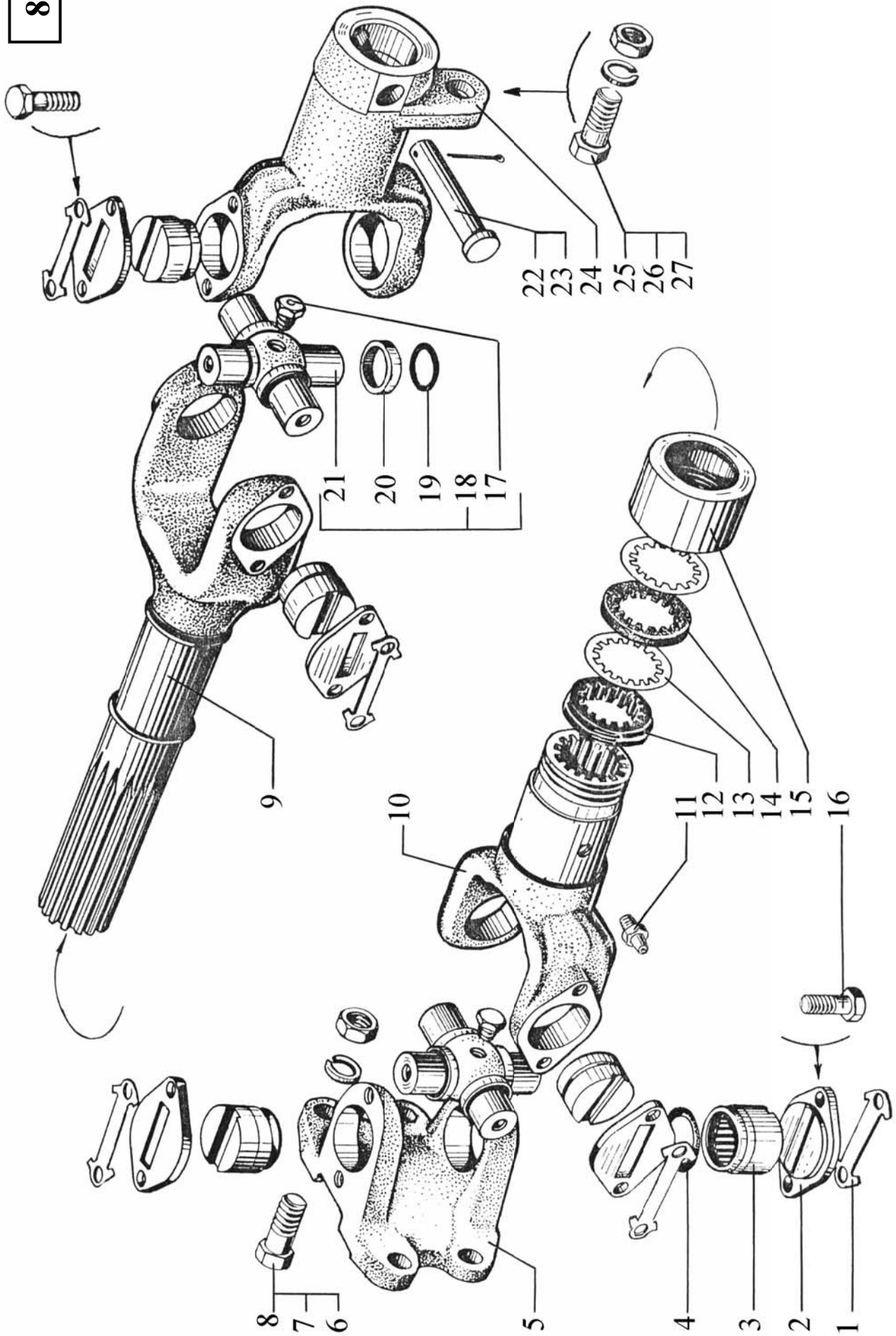


1	2	3	4	5	6	7	8	9
81	26	252135	1	1	1	-	Шайба 8	Washer 8
	7	252137	4	4	4	-	Шайба 12	Washer 12
	23	258052	1	1	1	-	Шплинг 4x20	Cotter pin 4x20
	11	264072	1	1	1	-	Маслёнка	Lubricator
	17	296780	2	2	2	-	Клапан предохранительный	Safety valve
	22	346504	1	1	1	-	Палец	Pin

* Может устанавливаться 6322-5402035 - подшипник 804704К2С10

* may be installed with 6322-5402035 – bearing 804704К2С10

81



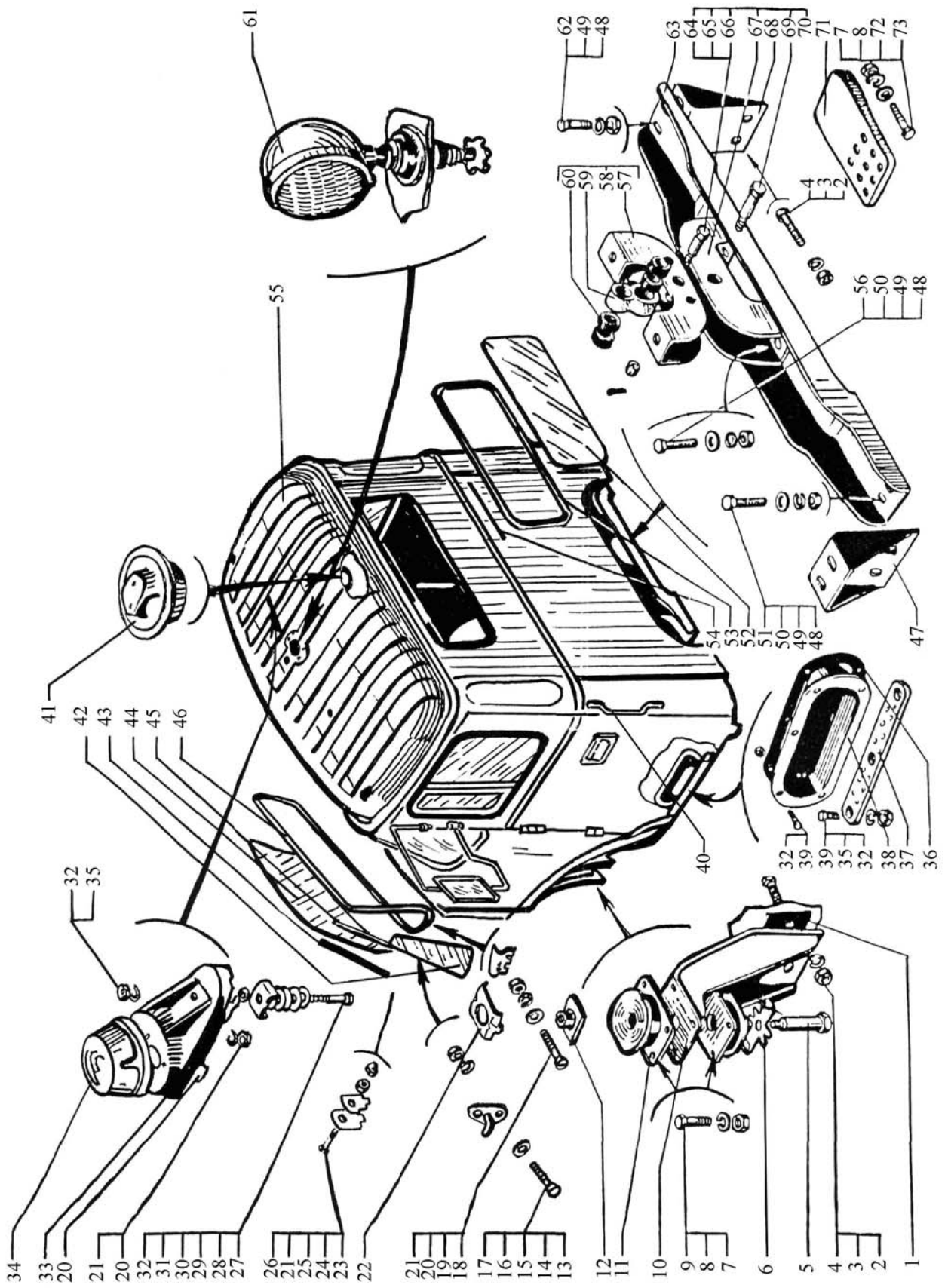
1	2	3	4	5	6	7	8	9
				КАБИНА В СБОРЕ И КРЕПЛЕНИЕ КАБИНЫ				
				CAB ASSEMBLY AND ATTACHMENT				
82	61	ФГ-305И.00.00.00-10	1	1	1	1	Фара-прожектор	Headlight
	41	ПК201-Д2	1	1	1	1	Плафон освещения кабины	Cab roof light
	30	260-3724019	3	3	3	3	Втулка	Bushing
	31	260-3738022	3	3	3	3	Упор	Stop
	34	УП101Б-01	3	3	3	3	Фонарь освещения знака ав-топоезда	Road train sign light
	33	260-3738034	3	3	3	3	Подставка	Support
	19	200-3901586	4	4	4	4	Шайба уплотнительная	Sealing washer
	55	6322-5000012-40	1	1	1	-	Кабина в сборе	Cab assembly
	60	251-5001015	2	2	2	2	Втулка задней опоры	Rear support bushing
	66	251-5001018*	1	1	1	1	Ось шарнира подвески	Suspension hinge pin
	6	251-5001023	2	2	2	2	Пластина стопорная	Retainer plate
	10	251-5001034	2	2	2	2	Кронштейн средней опоры	Center support bracket
	1	6437-5001044	2	2	2	2	Подкладка кронштейна средней опоры	Center support bracket rod
	24	6505-5001048	2	2	2	2	Обойма гайки средней опоры	Center support nut holder
	70	260-5001050-10	1	1	1	1	Задняя опора кабины в сборе	Cab rear support assembly
	67	6510-5001052*	1	1	1	1	Поперечина задней опоры	Rear support transverse bar
	69	260-5001076*	1	1	1	1	Ось шарнира задней подвески верхняя	Rear suspension hinge pin, upper
	68	6443-5001136	1	1	1	1	Кронштейн задней опоры правый	Rear support bracket, R.H.
	47	6443-5001137	1	1	1	1	Кронштейн задней опоры левый	Rear support bracket, L.H.
	63	260-5001230-10	1	1	1	1	Балка задней опоры	Rear support beam
	11	6437-5001300	4	4	4	4	Подушка средней опоры	Center support pad
	12	250-5001314	2	2	2	2	Пластина средней опоры	Center support plate
	5	6437-5001315	2	2	2	2	Ось средней опоры	Center support pin
	58	260-5001318-10*	1	1	1	1	Балка задней опоры с серьгой	Rear support beam with shackle
	57	260-5001322-10	1	1	1	1	Балка задней опоры	Rear support beam

1	2	3	4	5	6	7	8	9
82	59	251-5001360	1	1	1	1	Серьга задней опоры	Rear support shackle
	44	250-5206012-40	2	2	2	2	Стекло ветрового окна	Windshield glass
	45	250-5206022-11	2	2	2	2	Уплотнитель стыка стекол ветрового окна	Windshield glass joint packing
	46	250-5206054-11	2	2	2	2	Уплотнитель стекла ветрового окна	Windshield glass edging
	25	250-5206102-10	4	4	4	4	Накладка прижимная ветрового окна внутренняя	Windshield inner clamping strip
	24	250-5206103-20	4	4	4	4	Накладка прижимная ветрового окна наружная	Windshield outer clamping strip
	26	250-5206104	2	2	2	2	Колпачок защитный	Safety cap
	42	250-5206158-30	2	2	2	2	Стекло ветрового окна боковое	Windshield side glass
	43	250-5206174	2	2	2	2	Замок уплотнителя стыка стекол ветрового окна	Windshield glass joint strip lock
	38	250-5401220-01	2	2	2	2	Подножка верхняя	Upper footboard
	36	250-5401224	2	2	2	2	Уплотнитель подножки	Footboard packing
	37	250-5401228-11	2	2	2	2	Накладка подножки	Footboard cover strip
	52	250-5603016-10	1	1	1	1	Стекло окна задка	Rear window glass
	53	250-5603018-01	1	1	1	1	Уплотнитель окна задка	Rear window glass strip
	54	250-5103023	1	1	1	1	Замок уплотнителя	Joint strip lock
	40	250-8202016-30	2	2	2	2	Держатель наружный	Outer holder
	15	250-8402220	2	2	2	2	Фиксатор капота	Hood fixing element
	29	255Б-8403313	6	6	6	6	Прокладка	Gasket
	71	5444-8405356	1	1	1	1	Подножка дополнительная	Additional footboard
	73	200328	2	2	2	2	Болт М10х95	Bolt М10х95
	56	200377	2	2	2	2	Болт М12х90	Bolt М12х90
	13	201422	2	2	2	2	Болт М6х25	Bolt М6х25
	39	201454	10	10	10	10	Болт М8х16	Bolt М8х16
	27	201464	3	3	3	3	Болт М8х46	Bolt М8х46
	9	201499	8	8	8	8	Болт М10х30	Bolt М10х30
	62	201542	14	14	14	14	Болт М12х35	Bolt М12х35

1	2	3	4	5	6	7	8	9
82	51	201546	4	4	4	4	Болт М12х45	Болт М12х45
	4	202148	20	20	20	20	Болт М16х1,5х55	Болт М16х1,5х55
	18	220081	4	4	4	4	Винт М5	Сcrew М5
	23	220090	4	4	4	4	Винт М5х40	Сcrew М5х40
	17	250508	4	4	4	4	Гайка М6	Nut М6
	32	250510	16	16	16	16	Гайка М8	Nut М8
	7	250512	10	10	10	10	Гайка М10	Nut М10
	48	250514	20	20	20	20	Гайка М12	Nut М12
	21	250464	10	10	10	10	Гайка М5	Nut М5
	2	250691	20	20	20	20	Гайка М16	Nut М16
	65	250871*	2	2	2	2	Гайка М16	Nut М16
	20	252003	3	3	3	3	Шайба 5	Washer 5
	72	252006	4	4	4	4	Шайба 10	Washer 10
	14	252037	2	2	2	2	Шайба 6	Washer 6
	28	252038	6	6	6	6	Шайба 8	Washer 8
	50	252045	6	6	6	6	Шайба 12	Washer 12
	16	252134	10	10	10	10	Шайба 6	Washer 6
	35	252135	9	9	9	9	Шайба 5	Washer 5
	8	252136	10	10	10	10	Шайба 10	Washer 10
	49	252137	20	20	20	20	Шайба 12	Washer 12
	3	252139	16	16	16	16	Шайба 16	Washer 16
	64	258055*	2	2	2	2	Шплинт 4х36	Cotter pin 4x36

* Входит в узел 260-5001318-10

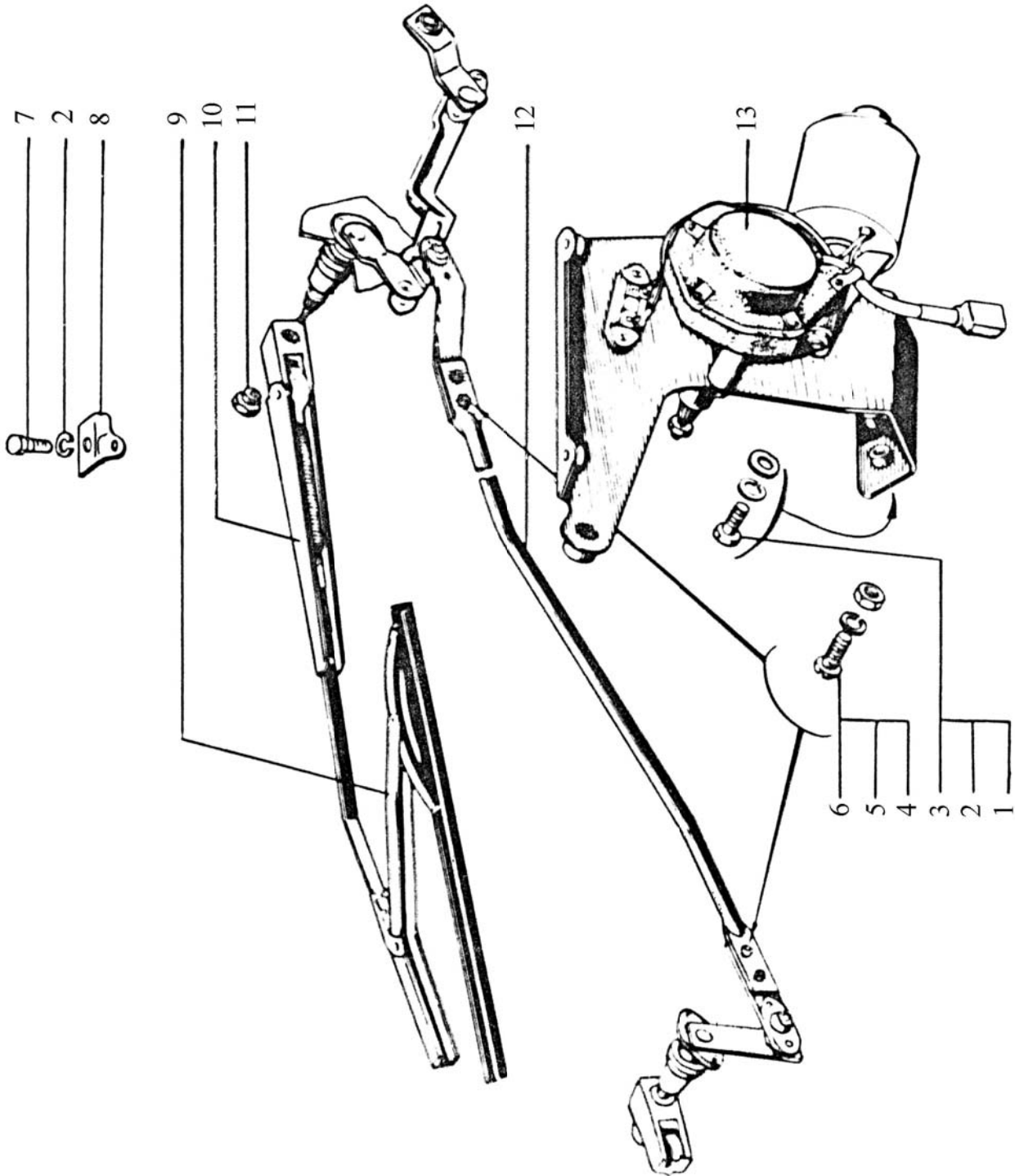
* Included in assembly unit 260-5001318-10

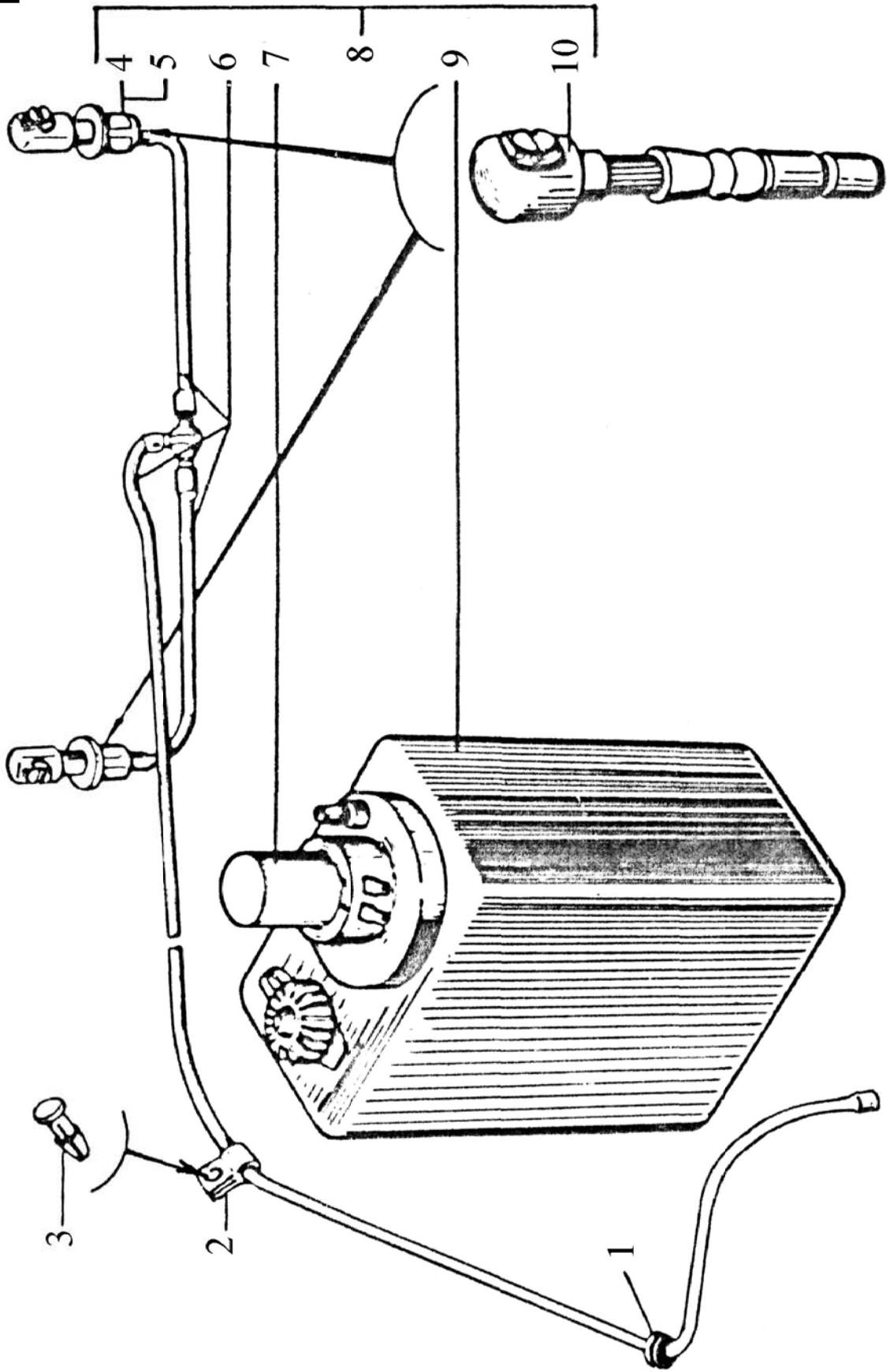


1	2	3	4	5	6	7	8	9
83	13	6333BE-5205010-Д10 КИТЬ-45324001-001	1	1	1	1	Стеклоочиститель с электрическим приводом	Electrically-driven wiper
	12	6505-5205094	1	1	1	1	Тяга	Rod
	11	27.5205505	2	2	2	2	Гайка	Nut
	10	6333BE-5205712 КИТЬ-301565.008	1	1	1	1	Узел рычага	Lever assembly
	-	6333BE-5205713 КИТЬ-301565.009	1	1	1	1	Узел рычага	Lever assembly
	9	29.5205800	2	2	2	2	Щетка	Brush
	8	6505-8102105	1	1	1	1	Кронштейн крепления труба	Bell mouth attachment bracket
	6	201418	4	4	4	4	Болт М6х16	Bolt M6x16
	3	201456	2	2	2	2	Болт М8х20	Bolt M8x20
	7	201458	2	2	2	2	Болт М8х25	Bolt M8x25
	4	250508	4	4	4	4	Гайка М6	Nut M6
	1	252005	2	2	2	2	Шайба 8	Washer 8
	5	252134	4	4	4	4	Шайба 6	Washer 6
	2	252135	4	4	4	4	Шайба 8	Washer 8

* На рисунке не показано

* Not shown in the Figure

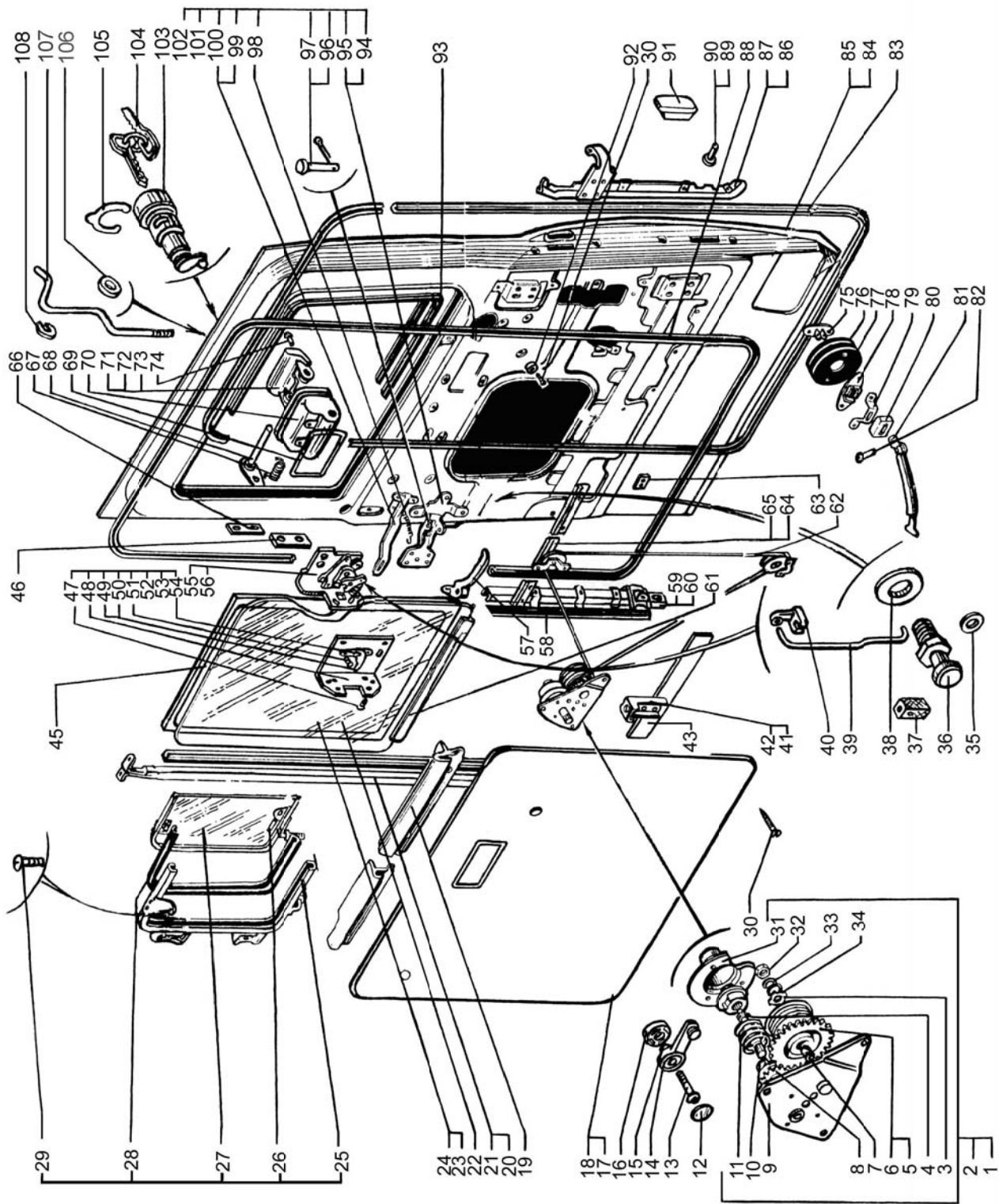




1	2	3	4	5	5	5	5	6	7
85	41	250С-6103271	1	1	1	1	1	Кронштейн упора опускающего стекла левый	L.H. bracket of drop glass stop
	59	260-6103310-10	1	1	1	1	1	Направляющая правая	R.H. guide
	60	260-6103311-10	1	1	1	1	1	Направляющая левая	L.H. guide
	2	250С-6104020	1	1	1	1	1	Стеклоподъёмник двери правый	R.H. door window raiser
	1	250С-6104021	1	1	1	1	1	Стеклоподъёмник двери левый	L.H. door window raiser
	7	250-6104023	2	2	2	2	2	Втулка	Bushing
	9	250-6104024	1	1	1	1	1	Корпус стеклоподъёмника	Window raiser body
	6	250-6104032-10	1	1	1	1	1	Барaban стеклоподъёмника правый	R.H. window raiser drum
	5	250-6104033-10	1	1	1	1	1	Барaban стеклоподъёмника левый	L.H. window raiser drum
	3	250-6104036	1	1	1	1	1	Шайба	Washer
	62	250-6104038-10	1	1	1	1	1	Трос	Cable
	4	250-6104040-10	1	1	1	1	1	Валик тормозного механизма	Brake gear shaft
	10	250-6104048	1	1	1	1	1	Втулка	Bushing
	11	250-6104054	1	1	1	1	1	Пружина	Spring
	31	250-6104056-01	1	1	1	1	1	Корпус	Body
	8	250-6104058	1	1	1	1	1	Шестерня	Gear
	14	256Б1-6104060	1	1	1	1	1	Ручка стеклоподъёмника	Window raiser handle
	12	250-6104066-10	1	1	1	1	1	Заглушка	Stopper
	15	250-6104067-10	2	2	2	2	2	Головка ручки стеклоподъёмника	Window raiser handle head
	16	250-6104076	1	1	1	1	1	Розетка ручки стеклоподъёмника	Window raiser handle sleeve
	63	250-6104140	1	1	1	1	1	Планка	Plate
	47	6510-6105010-10	1	1	1	1	1	Кронштейн в сборе правый	R.H. bracket assembly
	48	6510-6105011-10	1	1	1	1	1	Кронштейн в сборе левый	L.H. bracket assembly
	55	11021-6105012	1	1	1	1	1	Замок правый	R.H. lock
	56	11021-6105013	1	1	1	1	1	Замок левый	L.H. lock

1	2	3	4	5	5	5	5	6	7
85	50	6510-6105022-10	1	1	1	1	1	Кронштейн	Bracket
	52	6510-6105040-10	1	1	1	1	1	Рычаг правый	R.H. lever
	51	6510-6105041	1	1	1	1	1	Рычаг левый	L.H. lever
	53	6510-6105050-10	2	2	2	2	2	Стопор	Lock
	54	6510-6105051-10	1	1	1	1	1	Ось	Pivot
	107	6510-6105074-30	1	1	1	1	1	Тяга правая	R.H. rod
	39	6510-6105075-30	1	1	1	1	1	Тяга	Rod
	102	250-6105080-50	1	1	1	1	1	Привод замка правый	R.H. lock drive
	101	250-6105081-50	1	1	1	1	1	Привод замка левый	L.H. lock drive
	40	6510-6105094	1	1	1	1	1	Скоба	Clamp
	100	250-6105102-60	1	1	1	1	1	Тяга правая	R.H. rod
	99	250-6105103-60	1	1	1	1	1	Тяга левая	L.H. rod
	95	250-6105104-30	1	1	1	1	1	Основание замка правое	R.H. lock base
	94	250-6105105-30	1	1	1	1	1	Основание замка левое	L.H. lock base
	37	6510-6105148	1	1	1	1	1	Наконечник	End
	71	6510-6105152-30	1	1	1	1	1	Ручка наружная правая	R.H. outer handle
	72	6510-6105153-30	1	1	1	1	1	Ручка наружная левая	L.H. outer handle
	70	6510-6105156-10	2	2	2	2	2	Корпус	Body
	68	6510-6105157-10	2	2	2	2	2	Ось	Pivot
	73	7140C6-6105160-10	2	2	2	2	2	Ручка	Handle
	69	6510-6105161-10	1	1	1	1	1	Прокладка	Gasket
	67	6510-6105163	1	1	1	1	1	Пружина левая	L.H. spring
	66	6510-6105169	2	2	2	2	2	Пластина	Plate
	46	6510-6105170	2	2	2	2	2	Прокладка	Gasket
	57	250-6105180-20	2	2	2	2	2	Ручка внутренняя	Inner handle
	98	250-6105192	4	4	4	4	4	Пружина	Spring
	36	6510-6105204-10	1	1	1	1	1	Фиксатор	Locator
	38	6510-6105206	2	2	2	2	2	Шайба	Washer
	103	1102-6105411	1	1	1	1	1	Выключатель	Switch
	105	1102-6105416	1	1	1	1	1	Скоба	Clamp
	104	1102-6105452	2	2	2	2	2	Ключ	Key
	80	250-6106068-10	1	1	1	1	1	Буфер	Buffer

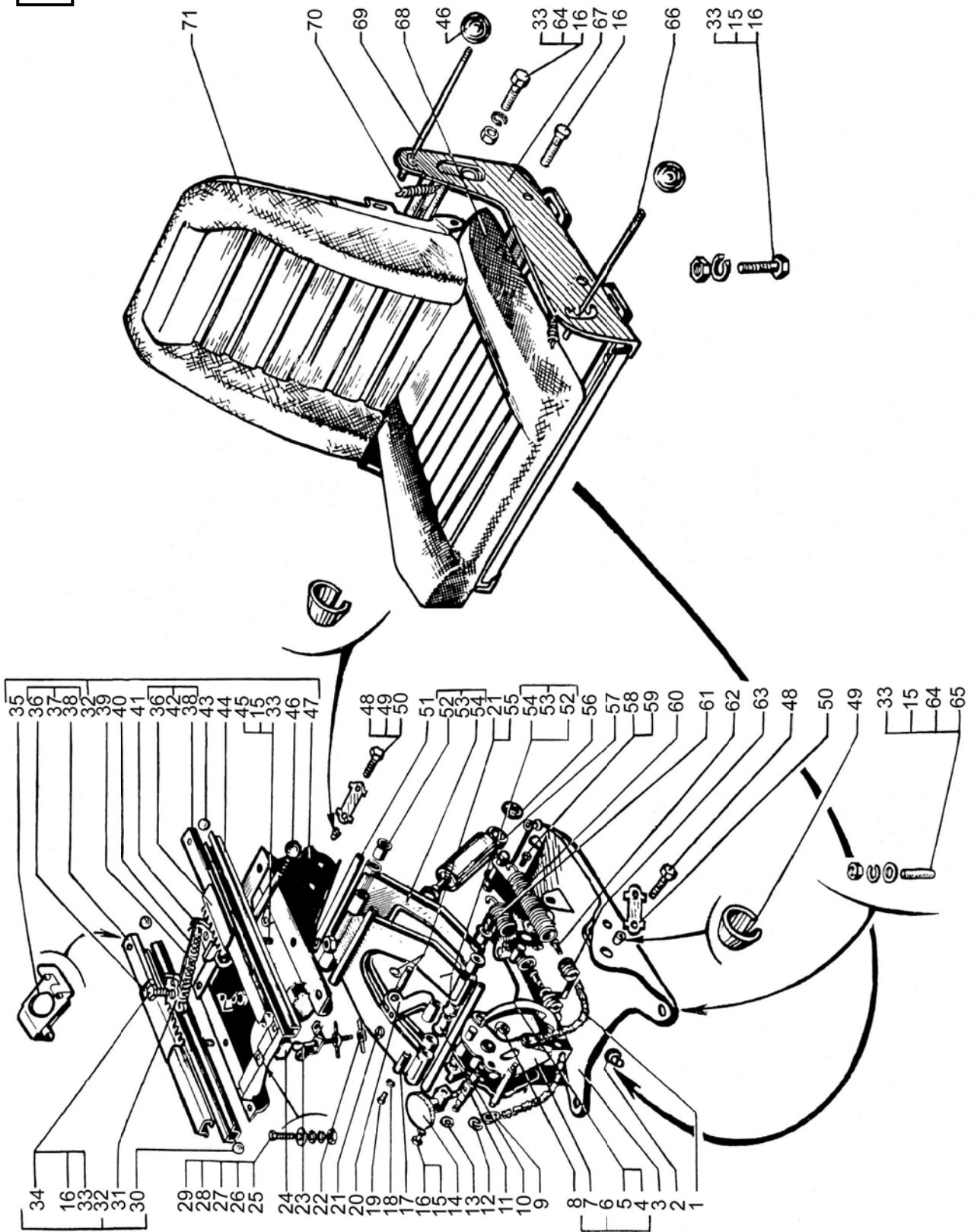
1	2	3	4	5	6	7	8	9
85	75	250-6106088	1	1	1	1	Кронштейн	Bracket
	76	250-6106090-10	1	1	1	1	Уплотнитель	Strip
	77	250-6106092-10	1	1	1	1	Пластина	Plate
	81	250-6106094-10	1	1	1	1	Рычаг	Lever
	78	250-6106180	1	1	1	1	Стопор	Lock
	79	250-6106196	1	1	1	1	Крышка	Cover
	83	6130C4-6107036-000	1	1	1	1	Уплотнитель двери	Door strip
	87	260-6107030	1	1	1	1	Держатель правый	R.H. holder
	86	260-6107031	1	1	1	1	Держатель левый	L.H. holder
	88	6130C4-6107037-000	1	1	1	1	Уплотнитель	Seal
	29	220083	2	2	2	2	Винт M5x22	Screw M5x22
	13	221580	1	1	1	1	Винт M5x16	Screw M5x16
	49	221605	6	6	6	6	Винт M6x16	Screw M6x16
	30	241620	12	12	12	12	Винт M4x18	Screw M4x18
	74	242471	4	4	4	4	Винт M5x12	Screw M5x12
	32	250508	2	2	2	2	Гайка M6-6H	Nut M6-6H
	35	252002	2	2	2	2	Шайба 4	Washer 4
	106	252003	2	2	2	2	Шайба 5	Washer 5
	34	252004	2	2	2	2	Шайба 6	Washer 6
	108	252133	2	2	2	2	Шайба 5	Washer 5
	33	252134	23	23	23	23	Шайба 6	Washer 6
	90	255039	1	1	1	1	Заклепка 3,5x8	Rivet 3,5x8
	89	255125	2	2	2	2	Заклепка 5x14	Rivet 5x14
	96	258012	2	2	2	2	Шплинт 2x12	Cotter pin 2x12
	82	260009	2	2	2	2	Палец 6x14	Pin 6x14
	97	260014	2	2	2	2	Палец 6x25	Pin 6x25



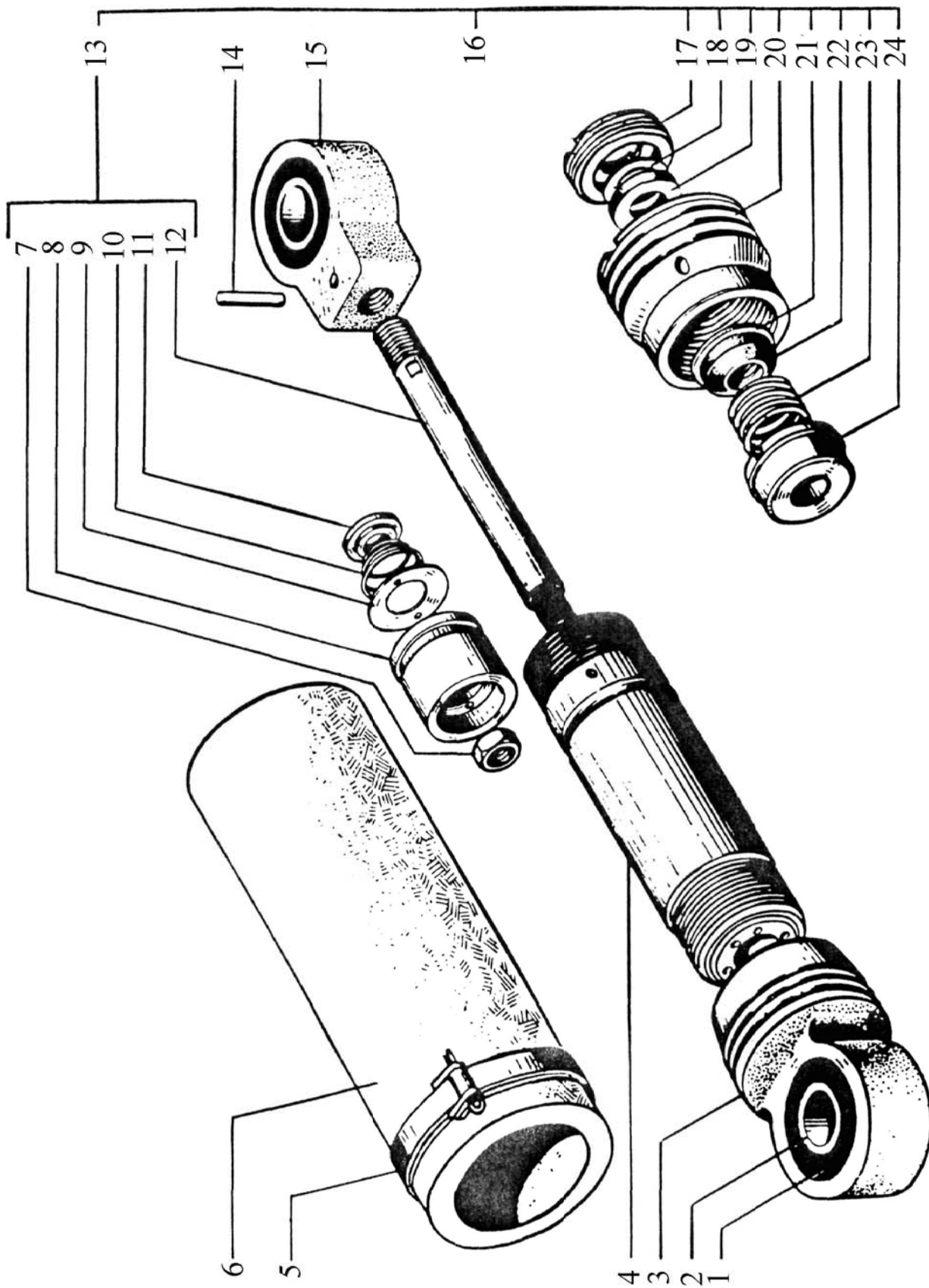
1	2	3	4	5	6	7	8	9	
					СИДЕНЬЕ ВОДИТЕЛЯ DRIVER'S SEAT				
86	2	250-5301169	1	1	1	1	Буфер	Buffer	
	-	6443-6800010	1	1	1	1	Сиденье водителя в сборе	Driver's seat assembly	
	-	6443-6801010	1	1	1	1	Остов сиденья водителя в сборе	Driver's seat frame assembly	
	32	6443-6801012-10	1	1	1	1	Остов сиденья с механизмом регулировки	Seat frame with regulator	
	47	6443-6801013-10	1	1	1	1	Основание	Base	
	14	260-6801025	1	1	1	1	Механизм регулировки жесткости	Stiffness regulator	
	28	260-6801027	2	2	2	2	Бобышка	Boss	
	11	260-6801043	1	1	1	1	Ось нажимная	Pressure pin	
	53	260-6801048	2	2	2	2	Рычаг в сборе	Lever assembly	
	54	260-6801050	2	2	2	2	Рычаг	Lever	
	21	260-6801055	5	5	5	5	Шайба стопорная	Lock washer	
	52	260-6801065	6	6	6	6	Втулка	Bushing	
	22	260-6801069	1	1	1	1	Фиксатор	Lock	
	61	260-6801074-10	2	2	2	2	Ось рычага	Lever pilot	
	6	260-6801076-10	1	1	1	1	Рычаг средний в сборе	Center lever assembly	
	7	260-6801078	1	1	1	1	Рычаг средний	Center lever	
	23	260-6801086	1	1	1	1	Винт	Screw	
	49	260-6801092	4	4	4	4	Пластина стопорная	Lock plate	
	60	260-6801103	2	2	2	2	Пружина	Spring	
	8	260-6801107	1	1	1	1	Стрелка указателя	Indicator pointer	
	20	6443-6801180	1	1	1	1	Вилка	Yoke	
	17	260-6801183	1	1	1	1	Втулка	Bushing	
	51	260-6801186	3	3	3	3	Ось рычага	Lever pilot	
	24	260-6801187	1	1	1	1	Опора шарнира	Hinge support	
	63	260-6801192	2	2	2	2	Пробка	Lock	
	5	260-6801202	1	1	1	1	Кулачок правый	R.H. cam	
	4	260-6801203	1	1	1	1	Кулачок левый	L.H. cam	

1	2	3	4	5	6	7	8	9
86	10	260-6801206	2	2	2	2	Втулка распорная	Spacer
	13	260-6801208	2	2	2	2	Кольцо уплотнительное	Seal ring
	9	260-6801224	4	4	4	4	Серьга	Shackle
	62	260-6801226-10	2	2	2	2	Палец	Pin
	1	260-6801229-10	2	2	2	2	Тяга цепная	Chain rod
	48	6443-6801300	6	6	6	6	Втулка конусная	Taper bushing
	68	6443-6803010	1	1	1	1	Подушка	Pad
	67	6443-6803020	1	1	1	1	Основание подушки	Pad base
	69	260-6803095	1	1	1	1	Фиксатор	Locator
	37	260-6804032	1	1	1	1	Направляющая верхняя правая в сборе	R.H. upper guide assembly
	42	260-6804033	1	1	1	1	Направляющая верхняя левая в сборе	L.H. upper guide assembly
	38	260-6804035	2	2	2	2	Направляющая верхняя	Upper guide
	44	260-6804036	2	2	2	2	Направляющая нижняя	Lower guide
	36	260-6804048	2	2	2	2	Гребёнка фиксатора	Locator rack
	41	6443-6804050	1	1	1	1	Фиксатор левый	L.H. locator
	34	260-6804052	6	6	6	6	Винт	Screw
	46	260-6804053-01	5	5	5	5	Головка	Head
	40	260-6804058	1	1	1	1	Тяга	Rod
	12	260-6804062	2	2	2	2	Шайба	Washer
	35	130-6804067	4	4	4	4	Сепаратор	Separator
	31	6443-6804068	1	1	1	1	Фиксатор	Locator
	39	260-6804080	1	1	1	1	Пружина	Spring
	70	256Б-6804080-11	4	4	4	4	Пружина	Spring
	66	6443-6804083	1	1	1	1	Ось	Pin
	71	6443-6805010	1	1	1	1	Спинка	Back
	3	6443-6807024	1	1	1	1	Подставка	Rest
	57	260-6809100	1	1	1	1	Амортизатор в сборе	Shock-absorber assembly
	55	260-6809154	2	2	2	2	Палец	Pin
	56	260-6809156	4	4	4	4	Втулка	Bushing
	16	201454	10	10	10	10	Болт М8-6gx16	Bolt M8-6gx16

1	2	3	4	5	6	7	8	9
86	45	201456	4	4	4	4	Болт М8-6gx20	Болт М8-6gx20
	19	201495	2	2	2	2	Болт М10-6gx16	Болт М10-6gx16
	50	201538	6	6	6	6	Болт М12-6gx25	Болт М12-6gx25
	29	210359	2	2	2	2	Болт М6-6gx85	Болт М6-6gx85
	58	210414	2	2	2	2	Болт М10-6gx70	Болт М10-6gx70
	25	250508	2	2	2	2	Гайка М6-6Н	Нут М6-6Н
	33	250510	18	18	18	18	Гайка М8-6Н	Нут М8-6Н
	59	250512	2	2	2	2	Гайка М10-6Н	Нут М10-6Н
	27	252004	2	2	2	2	Шайба 6	Washer 6
	64	252005	4	4	4	4	Шайба 8	Washer 8
	26	252134	2	2	2	2	Шайба 6	Washer 6
	15	252135	20	20	20	20	Шайба 8	Washer 8
	18	252136	2	2	2	2	Шайба 10	Washer 10
	30	306200	4	4	4	4	Шарик	Ball
	65	348859	4	4	4	4	Шпилька	Stud
	43	426009	8	8	8	8	Шарик	Ball



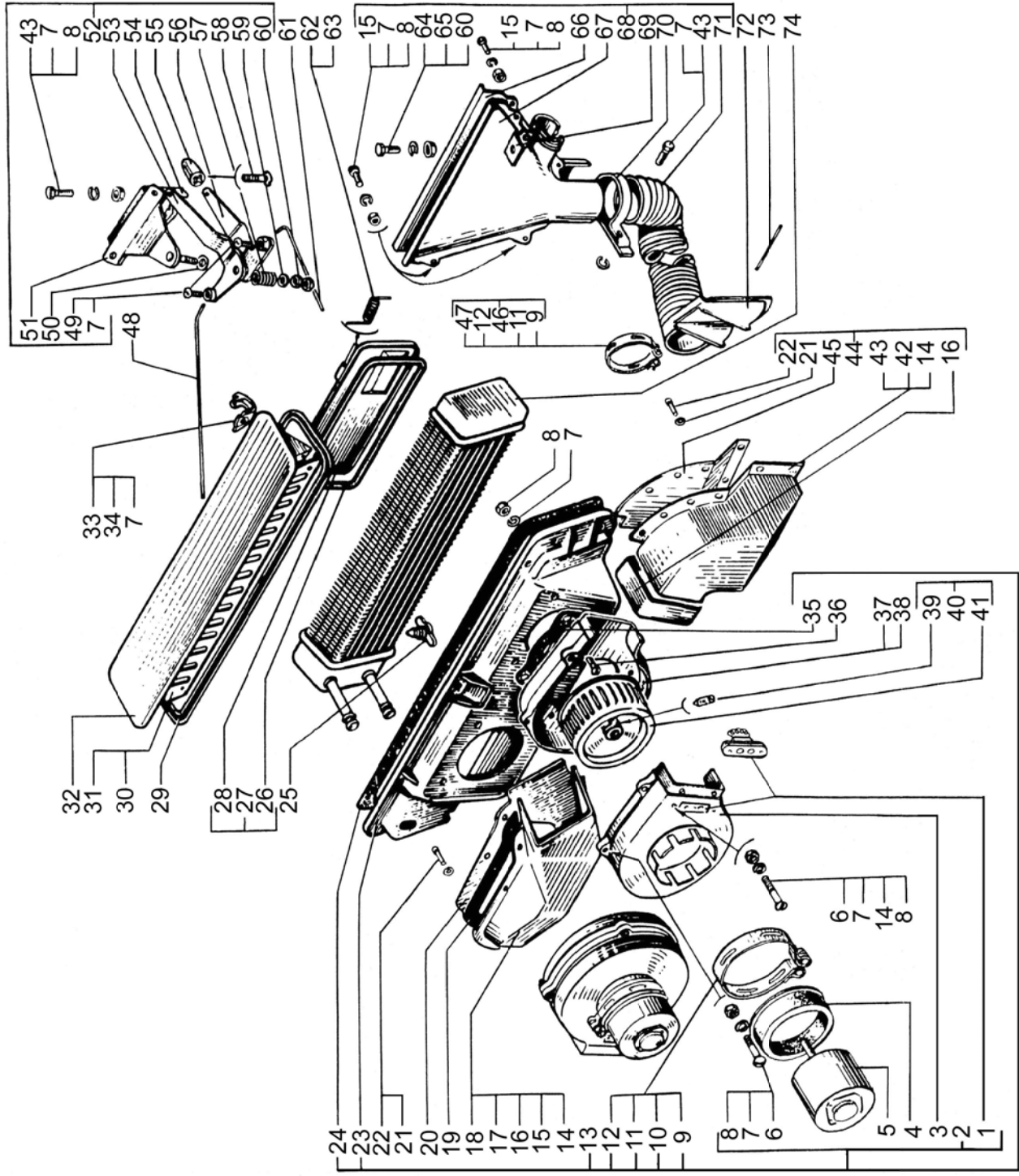
1	2	3	4	5	6	7	8	9
87	5	65055-1325010	2	2	2	2	Хомут NORMA TORRO S 35-50/12	Clip NORMA TORRO S 35-50/12
	21	256Б-6801121	1	1	1	1	Тарелка сальника	Gland plate
	19	256Б-6801125	1	1	1	1	Сальник войлочный	Felt gland
	1	256Б-6801145	1	1	1	1	Втулка	Bushing
	2	256Б-6801146	1	1	1	1	Втулка распорная	Spacer
	-	260-6809100	1	1	1	1	Амортизатор сиденья водителя в сборе	Driver's seat shock-absorber assembly
	16	260-6809110	1	1	1	1	Шток в сборе	Rod assembly
	13	260-6809111	1	1	1	1	Шток с поршнем в сборе	Rod with piston assembly
	12	260-6809112	1	1	1	1	Шток	Rod
	8	260-6809114	1	1	1	1	Поршень	Piston
	9	260-6809115	1	1	1	1	Диск клапана перепускного	Bypass valve disk
	20	260-6809116	1	1	1	1	Корпус сальника	Gland housing
	10	260-6809117	1	1	1	1	Пружина клапана перепускного	Bypass valve spring
	11	260-6809118	1	1	1	1	Кольцо упорное	Thrust ring
	22	260-6809120	1	1	1	1	Сальник	Gland
	23	260-6809122	1	1	1	1	Пружина сальника	Gland spring
	18	260-6809126	1	1	1	1	Шайба сальника войлочного	Felt gland washer
	17	260-6809128	1	1	1	1	Гайка сальника	Gland nut
	4	260-6809132	1	1	1	1	Цилиндр рабочий с клапаном	Slave cylinder with valve
	15	260-6809142	1	1	1	1	Проушина штока	Rod lug
	3	260-6809143	1	1	1	1	Проушина цилиндра	Cylinder lug
	6	260-6809150	1	1	1	1	Цилиндр компенсационный	Compensating cylinder
	24	260-6809158	1	1	1	1	Направляющая штока	Rod guide
	7	250508	1	1	1	1	Гайка М6	Nut M6
	14	346017	1	1	1	1	Штифт 3x20	Cotter pin3x20

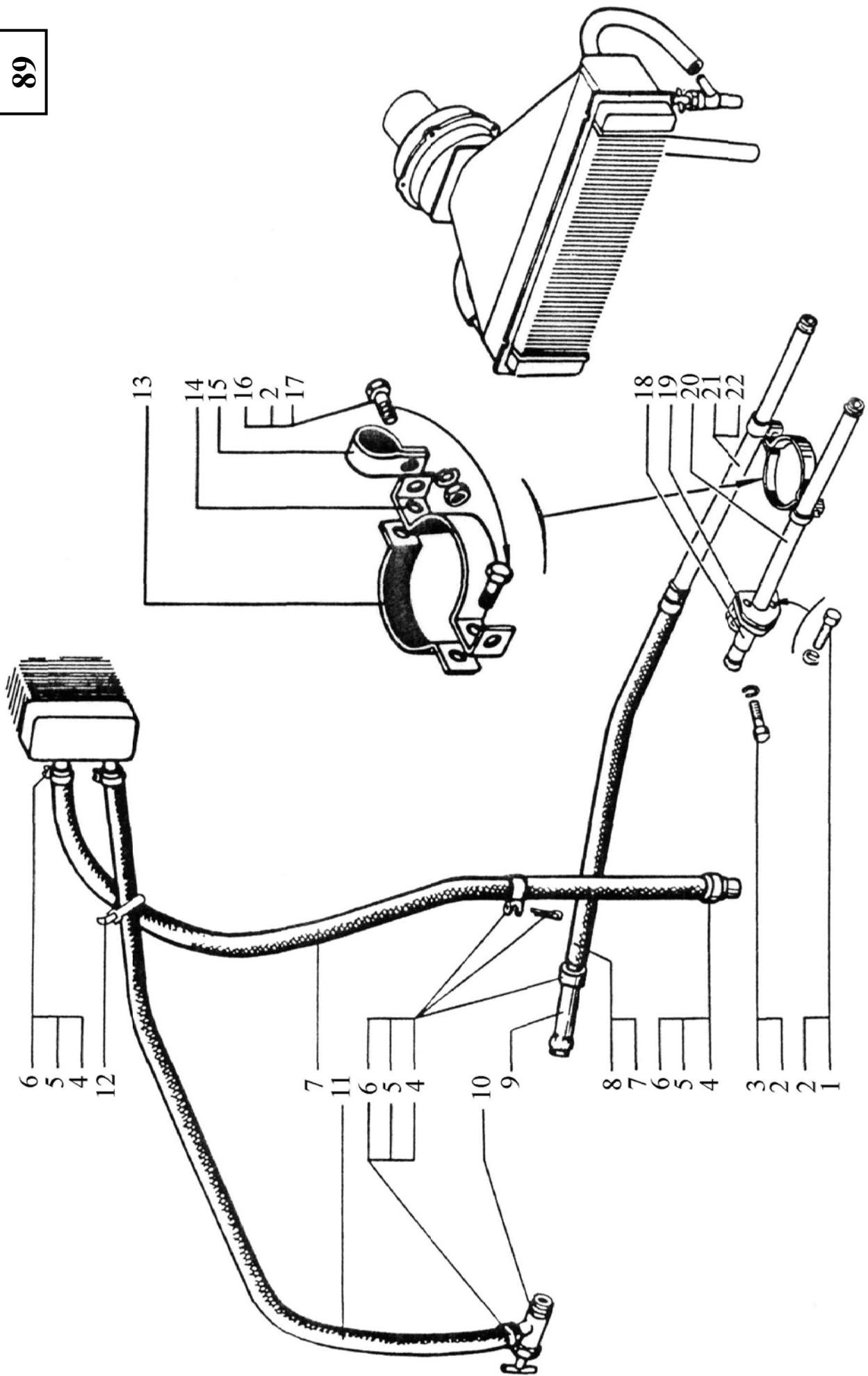


1	2	3	4	5	6	7	8	9	
			ОТОПИТЕЛЬ КАБИНЫ И ОБОГРЕВАТЕЛЬ ВЕТРОВЫХ СТЕКОЛ						
			CAB HEATER AND WINDSHIELD DEFROSTER						
88	46	256-1015545-A	2	2	2	2	Хомут в сборе	Clip assembly	
	47	256-1015546-B	1	1	1	1	Лента хомута	Clip band	
	12	214Б-1303032-Б	1	1	1	1	Сухарь хомута	Clip block	
	11	214Б-1303033-Б	1	1	1	1	Сухарь хомута упорный	Clip thrust block	
	5	МЭ250-3730000У-ХЛ	1	1	1	1	Электродвигатель	Motor	
	32	250-5304010	1	1	1	1	Крышка люка вентиляции передка	Front ventilation window cover	
	31	250-5304022-10	1	1	1	1	Сетка люка	Ventilation screen	
	52	250-5304030-10	1	1	1	1	Привод вентиляции передка в сборе	Front ventilation drive assembly	
	29	250-5304034-30	1	1	1	1	Уплотнитель крышки люка	Cover seal	
	55	250-5304038-10	2	2	2	2	Ручка привода	Drive handle	
	54	250-5304040	1	1	1	1	Облицовка привода	Drive facing	
	48	250-5304044	1	1	1	1	Тяга привода правая	R.H. drive rod	
	61	250-5304045	1	1	1	1	Тяга привода левая	L.H. drive rod	
	57	212А-5304052-01	1	1	1	1	Пружина	Spring	
	51	250-5304070	1	1	1	1	Кронштейн привода	Drive bracket	
	50	250-5304078	3	3	3	3	Прокладка рычагов	Lever gasket	
	53	250-5304082-10	1	1	1	1	Рычаг привода верхний	Upper drive lever	
	56	250-5304086-10	1	1	1	1	Рычаг привода нижний	Lower drive lever	
	27	250-5304140	1	1	1	1	Крышка короба вентиляции с уплотнителем	Ventilation duct cover with seal	
	26	250-5304142	1	1	1	1	Уплотнитель крышки	Cover seal	
	28	250-5304144	1	1	1	1	Крышка короба	Duct cover	
	33	250-5304152	2	2	2	2	Петля крышки короба	Duct cover hinge	
	62	250-5304160	1	1	1	1	Пружина крышки короба вентиляции правая	R.H. cover spring of ventilation duct	
	63	250-5304161	1	1	1	1	Пружина крышки короба вентиляции левая	L.H. cover spring of ventilation duct	
	74	6510-8101058	1	1	1	1	Радиатор отопителя	Heater radiator	

1	2	3	4	5	6	7	8	9
88	13	250-8101096-40	1	1	1	1	Кожух радиатора отопителя с вентилятором в сборе	Heater radiator jacket assembled with fan
	23	250-8101100-11	1	1	1	1	Кожух радиатора	Radiator jacket
	24	250-8101106-11	1	1	1	1	Прокладка кожуха	Jacket gasket
	25	250-8101166	1	1	1	1	Пробка запорная	Lock plug
	68	6505-8102019	2	2	2	2	Раструб в сборе	Funnel assembly
	2	6505-8102020	2	2	2	2	Вентилятор с крышкой кожуха в сборе	Fan with housing cover, assembly
	10	250-8102021	1	1	1	1	Хомут	Clip
	3	250-8102022-40	1	1	1	1	Крышка хомута	Housing cover
	37	250-8102024-30	1	1	1	1	Кожух вентилятора обогрева ветрового стекла, часть задняя	Windshield defrosting fan housing, rear part
	38	250-8102024-40	1	1	1	1	Кожух вентилятора обогрева ветрового стекла	Windshield defrosting fan housing
	35	250-8102029-10	2	2	2	2	Прокладка кожуха	Housing gasket
	40	250-8102030	1	1	1	1	Ротор вентилятора со втулкой в сборе	Fan rotor with bushing assembly
	66	250-8102032-10	1	1	1	1	Раструб правый	R.H. funnel
	67	250-8102033-10	1	1	1	1	Раструб левый	L.H. funnel
	41	250-8102036	1	1	1	1	Втулка ротора	Rotor bushing
	71	250-8102056	2	2	2	2	Шланг обдува ветрового стекла	Windshield blow hose
	70	6505-8102098	2	2	2	2	Скоба крепления раструба	Funnel clamp
	1	CЭ300-8102100	1	1	1	1	Сопrotивление дополнительное	Additional resistance
	69	6505-8102105	1	1	1	1	Кронштейн крепления раструба	Funnel bracket
	44	6505-8102130	1	1	1	1	Патрубок левый	L.H. branch pipe
	45	6505-8102131	1	1	1	1	Основание патрубка	Branch pipe base
	42	6505-8102132	1	1	1	1	Патрубок левый в сборе	L.H. branch pipe assy
	72	250-8102150	2	2	2	2	Заслонка коллектора	Header damper

1	2	3	4	5	6	7	8	9
88	73	250-8102154-01	2	2	2	2	Пружина заслонки	Damper spring
	18	6505-8102178	1	1	1	1	Патрубок правый в сборе	R.H. branch pipe assembly
	17	6505-8102180	1	1	1	1	Патрубок правый	R.H. branch pipe
	20	6505-8102182	1	1	1	1	Основание патрубка	Branch pipe base
	19	6505-8102184-10	1	1	1	1	Прокладка патрубка	Branch pipe gasket
	16	6505-8102185	2	2	2	2	Уплотнитель патрубка	Branch pipe seal
	4	6505-8102232-10	1	1	1	1	Прокладка электродвигателя	Motor gasket
	34	201416	1	1	1	1	Болт М6х12	Bolt M6x12
	43	201418	8	8	8	8	Болт М6х16	Bolt M6x16
	15	201420	18	18	18	18	Болт М6х20	Bolt M6x20
	64	201452	1	1	1	1	Болт М8х12	Bolt M8x12
	49	220103	2	2	2	2	Винт М6х12	Screw M6x12
	36	220105	6	6	6	6	Винт М6х16	Screw M6x16
	6	220109	8	8	8	8	Винт М6х25	Screw M6x25
	58	222964	2	2	2	2	Винт М3х10	Screw M3x10
	30	240836	4	4	4	4	Винт М5х12	Screw M5x12
	39	242471	1	1	1	1	Винт М5х12	Screw M5x12
	8	250508	14	14	14	14	Гайка М6	Nut M6
	60	250510	2	2	2	2	Гайка М8	Nut M8
	21	252002	4	4	4	4	Шайба 4	Washer 4
	14	252004	20	20	20	20	Шайба 6	Washer 6
	59	252005	2	2	2	2	Шайба 8	Washer 8
	7	252134	14	14	14	14	Шайба 6	Washer 6
	65	252135	1	1	1	1	Шайба 8	Washer 8
	22	255039	4	4	4	4	Заклепка 3,5х8	Rivet 3.5x8
	9	349005	1	1	1	1	Винт М5х48	Screw M5x48





1	2	3	4	5	6	7	8	9
---	---	---	---	---	---	---	---	---

**ОТОПИТЕЛЬ КАБИНЫ ДОПОЛНИТЕЛЬНЫЙ
CAB ADDITIONAL HEATER**

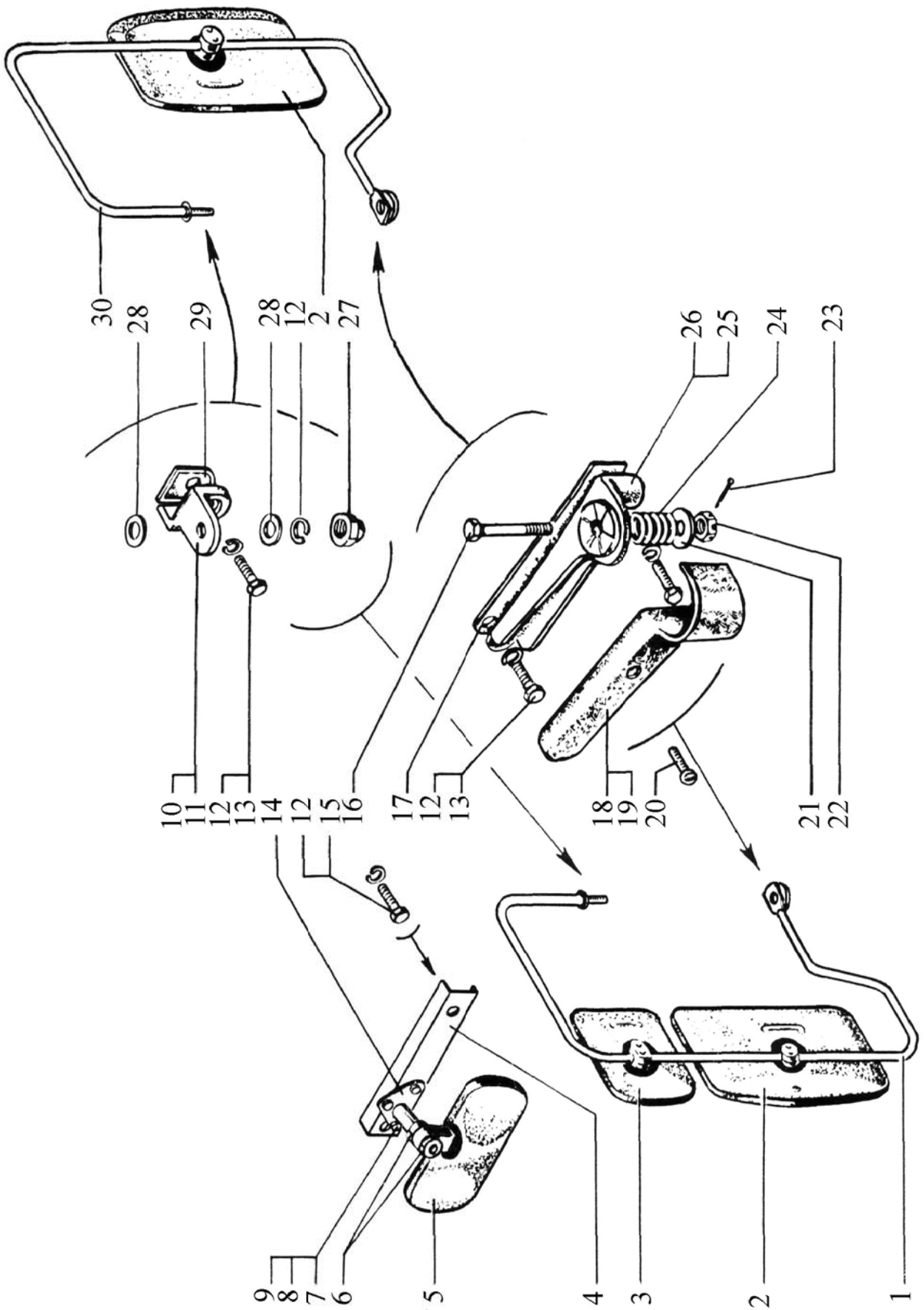
90	1	КИТЪ.45 191.20	1	1	1	1	1	Отопитель Терма-8000-2	Cab heater Терма-8000-2
----	---	----------------	---	---	---	---	---	------------------------	-------------------------



90

1	2	3	4	5	6	7	8	9
91	2	ВРЕИ.203621.020	2	2	2	2	Зеркало наружное заднего вида	Exterior rear-view mirror
	3	ВРЕИ.203621.021	1	1	1	1	Зеркало широкоугольное	Wide-angle mirror
	5	ВРЕИ.203621.022	1	1	1	1	Зеркало бокового обзора	Side-view mirror
	4	643701-8201043	1	1	1	1	Кронштейн зеркала бокового обзора	Side-view mirror bracket
	16	250-8201044	2	2	2	2	Палец держателя зеркала	Mirror holder pin
	14	6443-8201063	1	1	1	1	Держатель зеркала бокового обзора	Side-view mirror holder
	11	6443-8201064-10	1	1	1	1	Кронштейн верхний правый	R.H. upper bracket
	10	6443-8201065-10	1	1	1	1	Кронштейн верхний левый	L.H. upper bracket
	24	250-8201084-10	2	2	2	2	Пружина крепления зеркала	Mirror attachment spring
	1	6443-8201110-20	1	1	1	1	Держатель зеркала правый	R.H. mirror holder
	30	6443-8201111-20	1	1	1	1	Держатель зеркала левый	L.H. mirror holder
	26	250-8201120	1	1	1	1	Кронштейн нижний правый	R.H. lower bracket
	25	250-8201121	1	1	1	1	Кронштейн нижний левый	L.H. lower bracket
	29	250-8201125	2	2	2	2	Прокладка кронштейна верхнего	Upper bracket gasket
	17	250-8201127	2	2	2	2	Прокладка кронштейн нижнего	Lower bracket gasket
	18	250-8201130	1	1	1	1	Кожух кронштейна нижнего правый	R.H. lower bracket housing
	19	250-8201131	1	1	1	1	Кожух кронштейна нижнего левый	L.H. lower bracket housing
	7	201420	3	3	3	3	Болт М6x20	Bolt M6x20
	13	201456	6	6	6	6	Болт М8x20	Bolt M8x20
	15	201466	2	2	2	2	Болт М8x45	Bolt M8x45
	9	250508	3	3	3	3	Гайка М6	Nut M6
	6	250612	3	3	3	3	Гайка М10	Nut M10
	22	250868	2	2	2	2	Гайка М10x1	Nut M10x1

1	2	3	4	5	6	7	8	9
91	28	252005	4	4	4	4	Шайба 8	Washer 8
	21	252039	4	4	4	4	Шайба 10	Washer 10
	8	252134	3	3	3	3	Шайба 6Г	Washer 6Г
	12	252135	8	8	8	8	Шайба 8Г	Washer 8Г
	23	258025	2	2	2	2	Шплинт 2,5x20	Cotter pin 2,5x20
	20	349203	2	2	2	2	Винт	Screw
	27	349901	2	2	2	2	Гайка	Nut

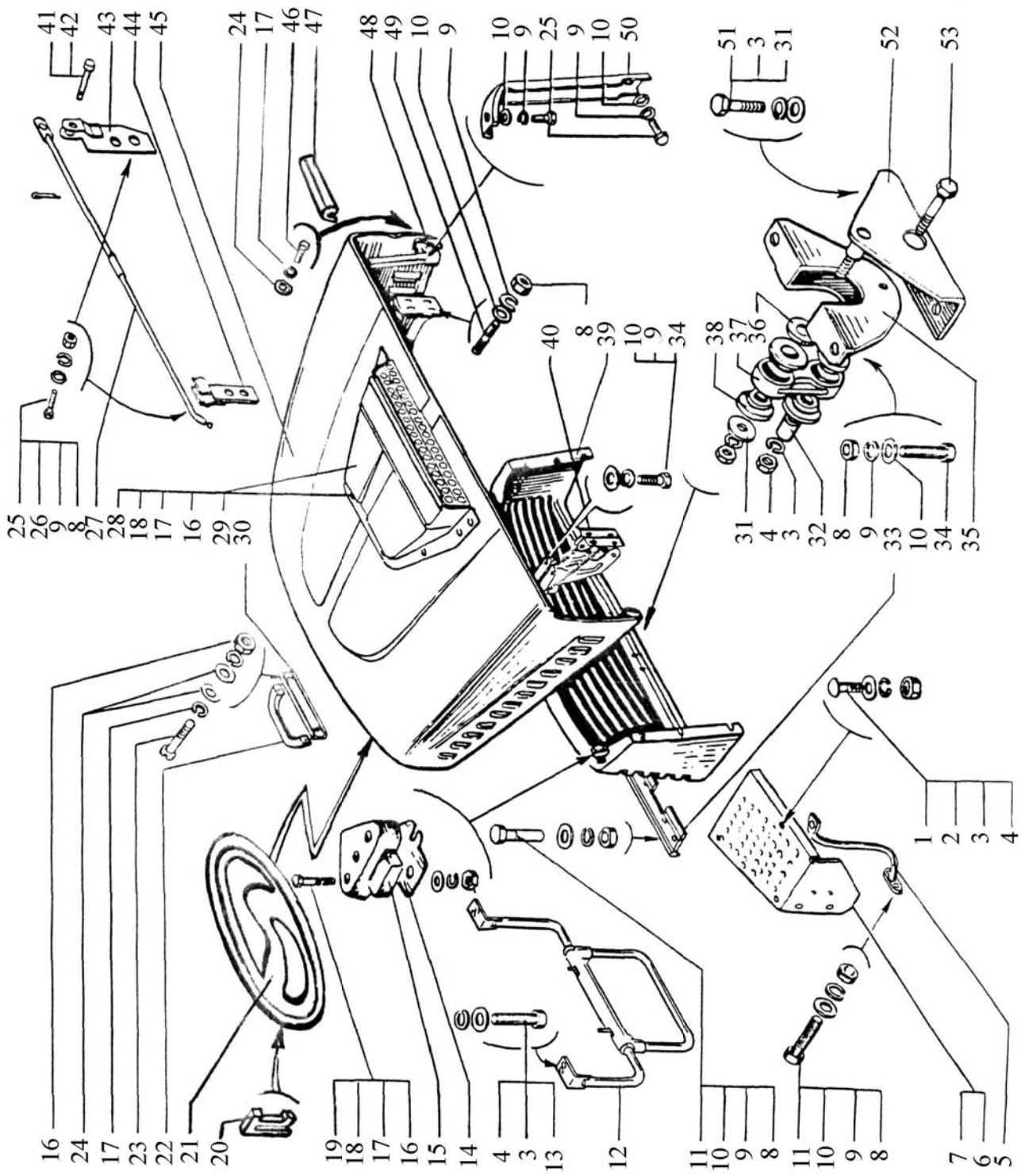


1	2	3	4	5	6	7	8	9
92				ОБЛИЦОВКА РАДИАТОРА И КАПОТ RADIATOR SHELL AND HOOD				
29	6437-1109700-01		1	1	1	1	Воздухозаборник фильтра	Filter air intake
-	6125C4-5001010-000		1	1	1	1	Опора кабины передняя в сборе	Front cab support assembly
35	6125C4-5001014-000		1	1	1	1	Кронштейн серьги передней опоры верхний	Front support shackle bracket, upper
52	6125C4-5001130-000		1	1	1	1	Кронштейн серьги передней опоры нижний	Front support shackle bracket, lower
37	6443-5001142		1	1	1	1	Серьга передней опоры	Front support shackle
38	250-5001144		4	4	4	4	Втулка	Bushing
32	250-5001146		1	1	1	1	Втулка распорная	Spacer
47	256BC-6107034		1	1	1	1	Уплотнитель	Seal
22	250-8202312-20		1	1	1	1	Держатель на панели капота	Holder on hood panel
30	250-8202315		1	1	1	1	Усилитель держателя	Stiffening plate of holder
21	250-8212090-10		1	1	1	1	Товарный знак	Trade mark
20	250-8212102		2	2	2	2	Скрепка	Fastener
39	6125C4-8401010-000		1	1	1	1	Облицовка радиатора	Radiator shell
33	6443-8401462		1	1	1	1	Накладка бампера средняя	Center cover plate of bumper
7	6443-8401466		1	1	1	1	Накладка бампера правая	R.H. cover plate of bumper
6	6443-8401467		1	1	1	1	Накладка бампера левая	L.H. cover plate of bumper
5	6443-8401470		2	2	2	2	Укосина накладки бампера	Angle piece of bumper cover plate
45	6437-8402010-20		1	1	1	1	Капот в сборе	Hood assembly
15	250-8402212		2	2	2	2	Буфер капота передний	Front hood bumper
14	250-8402218		4*	4*	4*	4*	Подкладка переднего буфера	Front bumper gasket
48	250-8402130-10		2	2	2	2	Гнездо фиксатора капота	Hood locator seat
50	250-8402334-10		2	2	2	2	Распорка капота задняя	Rear hood brace
12	6443-8405112		1	1	1	1	Подножка передняя	Front footboard
40	6437-8407010-10		2	2	2	2	Навеска капота	Hood mounting
27	7133C4-8407110-000		1	1	1	1	Упор капота	Hood stop
43	6505-8407120-10		1	1	1	1	Кронштейн упора	Stop bracket

1	2	3	4	4	4	4	4	4	4	5	6
92	44	6505-8407130	1	1	1	1	1	1	1	Держатель упора	Stop holder
	13	200315	4	4	4	4	4	4	4	Болт М10х40	Bolt M10x40
	46	201420	4	4	4	4	4	4	4	Болт М6х20	Bolt M6x20
	19	201426	4	4	4	4	4	4	4	Болт М6х35	Bolt M6x35
	25	201454	8	8	8	8	8	8	8	Болт М8х16	Bolt M8x16
	34	201458	4	4	4	4	4	4	4	Болт М8х25	Bolt M8x25
	11	201460	2	2	2	2	2	2	2	Болт М8х30	Bolt M8x30
	51	201501	2	2	2	2	2	2	2	Болт М10х35	Bolt M10x35
	53	201510	1	1	1	1	1	1	1	Болт М10х65	Bolt M10x65
	1	210406	2	2	2	2	2	2	2	Болт М10х30	Bolt M10x30
	30	220105	6	6	6	6	6	6	6	Винт М6х16	Screw M6x16
	23	220109	2	2	2	2	2	2	2	Винт	Screw
	16	250508	8	8	8	8	8	8	8	Гайка М6	Nut M6
	8	250510	18	18	18	18	18	18	18	Гайка М8	Nut M8
	4	250512	4	4	4	4	4	4	4	Гайка М10	Nut M10
	24	252004	8	8	8	8	8	8	8	Шайба 6	Washer 6
	26	252005	4	4	4	4	4	4	4	Шайба 8	Washer 8
	2	252006	6	6	6	6	6	6	6	Шайба 10	Washer 10
	18	252037	9	9	9	9	9	9	9	Шайба 6	Washer 6
	10	252038	52	52	52	52	52	52	52	Шайба 8	Washer 8
	36	252047	1	1	1	1	1	1	1	Шайба 16	Washer 16
	17	252134	9	9	9	9	9	9	9	Шайба 6	Washer 6
	9	252135	48	48	48	48	48	48	48	Шайба 8	Washer 8
	3	252136	10	10	10	10	10	10	10	Шайба 10	Washer 10
	41	258039	1	1	1	1	1	1	1	Шплинт 3,2х20	Cotter pin 3.2x20
	42	260056	1	1	1	1	1	1	1	Палец 10х25	Pin 10x25
	31	345073	3	3	3	3	3	3	3	Шайба	Washer
	49	348859	12	12	12	12	12	12	12	Шпилька	Stud

* Наибольшее количество

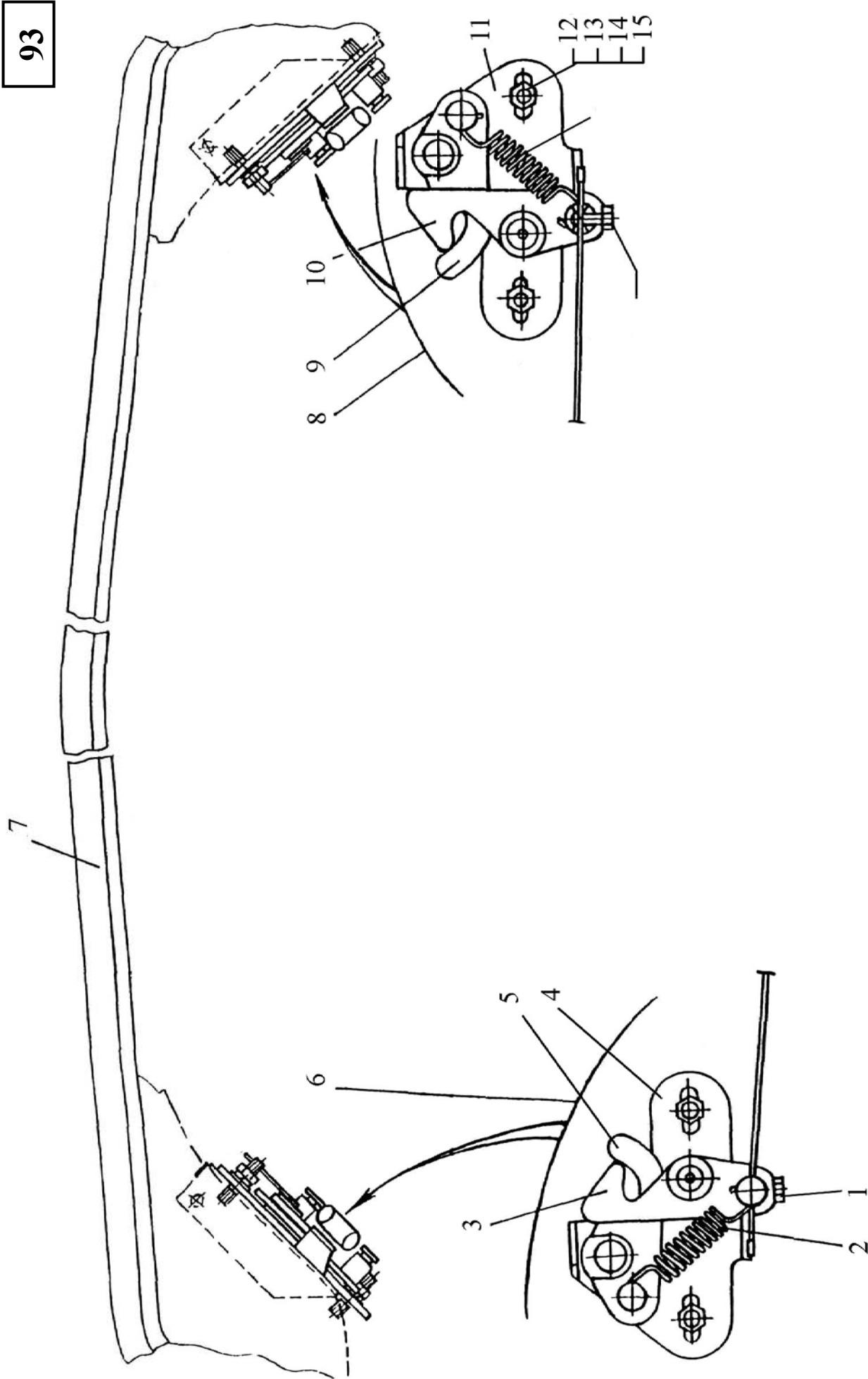
* Maximum quantity



1	2	3	4	5	6	7	8	9
93	-	6125C4-8401010-000	1	1	1	1	Облицовка радиатора в сборе	Radiator shell assembly
	7	6125C4-8402010-000	1	1	1	1	Капот в сборе	Hood, assembly
	8	6125C4-8406010-000	1	1	1	1	Замок капота правый	Hood lock, R.H.
	6	6125C4-8406011-000	1	1	1	1	Замок капота левый	Hood lock, L.H.
	11	6125C4-8406020-000	1	1	1	1	Корпус замка правого	R.H. lock body
	4	6125C4-8406021-000	1	1	1	1	Корпус замка левого	L.H. lock body
	10	6125C4-8406030-000	1	1	1	1	Крюк правый	R.H. hook
	3	6125C4-8406031-000	1	1	1	1	Крюк левый	L.H. hook
	9	6125C4-8406034-000	1	1	1	1	Толкатель правый	R.H. pusher
	5	6125C4-8406035-000	1	1	1	1	Толкатель левый	L.H. pusher
	2	250-8406034	2	2	2	2	Пружина запорной пластины замка капота	Spring of hood lock locking plate
	1	201416	2	2	2	2	Болт М6-6gx12	Bo1t M6-6gx12
	14	250510	4	4	4	4	Гайка М8-6Н	Nut M8-6H
	12	252005	4	4	4	4	Шайба 8	Washer 8
	-	252039	1	1	1	1	Шайба 10	Washer 10
	13	252135	4	4	4	4	Шайба 8Т	Washer 8T
	-	258039	1	1	1	1	Шплинт 3,2x20	Cotter pin 3, 2x20
	-	347928	4	4	4	4	Кляммер	Cramp iron
	15	348859	4	4	4	4	Шпилька	Stud

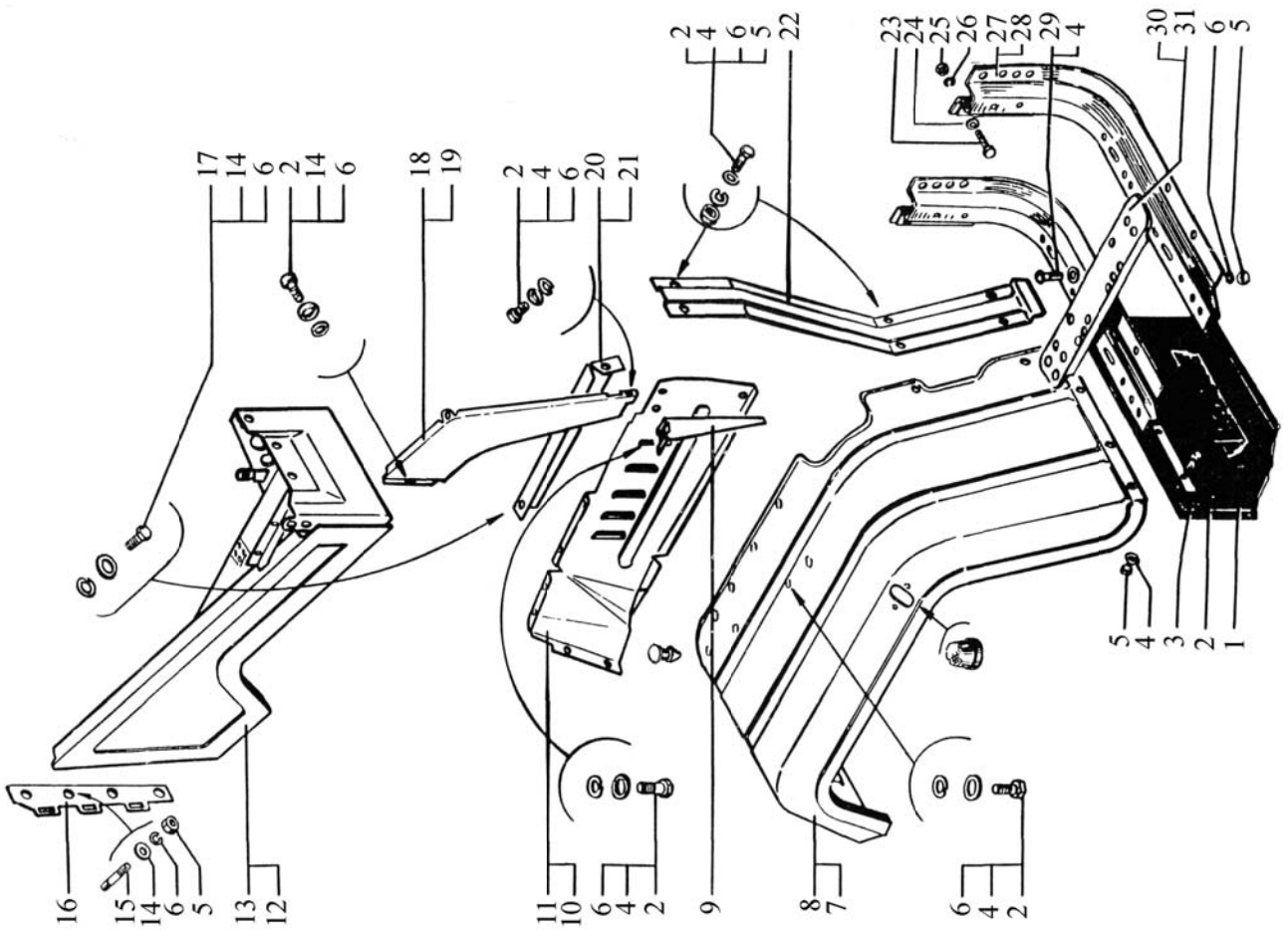
**ЗАМОК КАПОТА
HOOD LOCK**

93

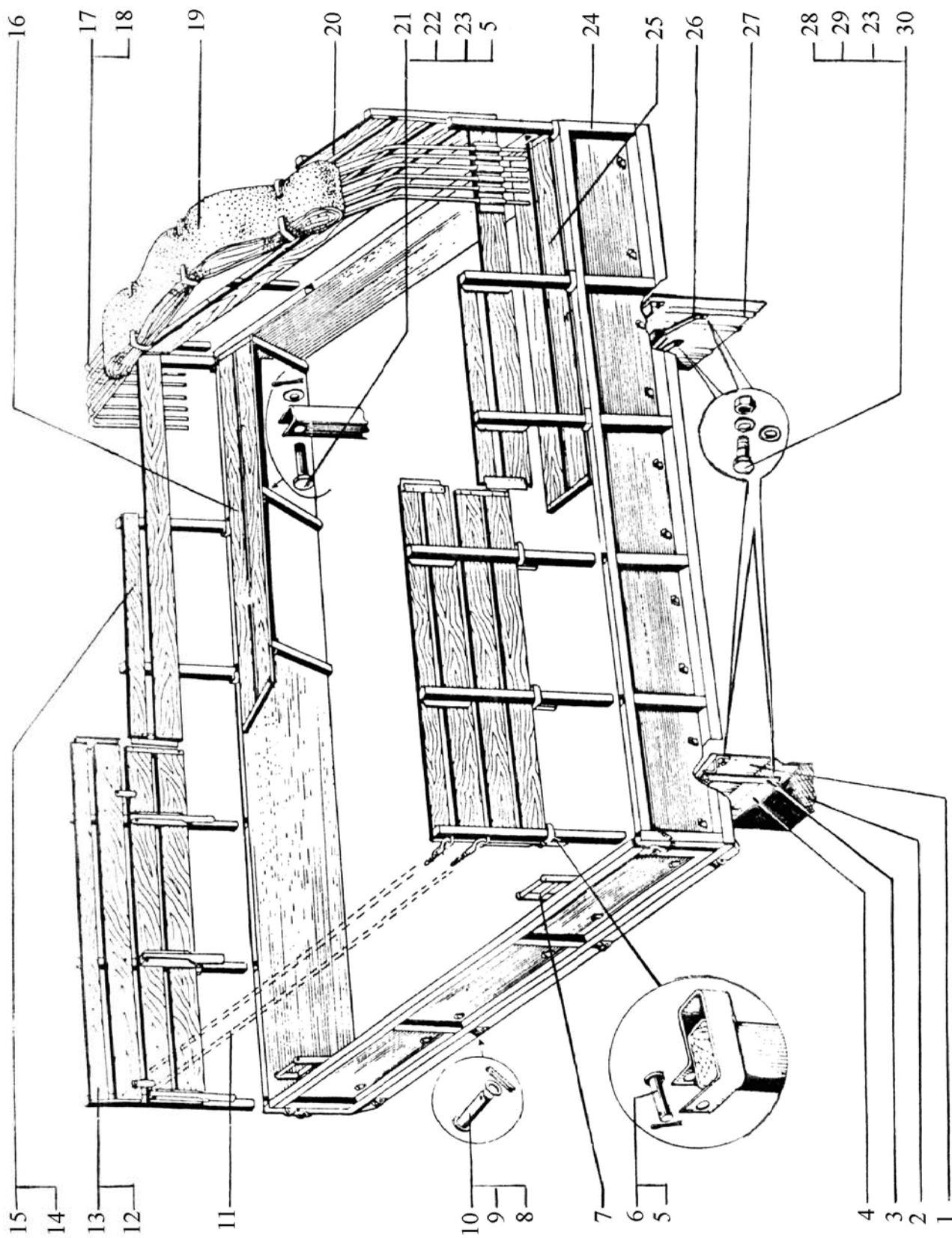


1	2	3	4	5	6	7	8	9
94	16	6437-3914155	2	2	2	2	Держатель ремней утеплительного чехла радиатора	Radiator warmth keeping jacket belt holder
	8	260-8403012	1	1	1	1	Крыло правое	R.H. fender
	7	260-8403013	1	1	1	1	Крыло левое	L.H. fender
	12	7133C4-8403016-000	1	1	1	1	Боковина крыла правая	Fender side member, R.H.
	13	6505-8403017	1	1	1	1	Боковина крыла левая	Fender side member, L.H.
	21	6505-8403154	1	1	1	1	Кронштейн крепления крыла правый	Fender bracket, R.H.
	20	6505-8403155	1	1	1	1	Кронштейн крепления крыла левый	Fender bracket, L.H.
	22	6505-8403270	2	2	2	2	Брызговик крыла задний	Rear fender mudguard
	1	6505-8403276-01	2	2	2	2	Брызговик крыла нижний	Lower fender mudguard
	3	6505-8403278-10	2	2	2	2	Накладка нижнего брызговика	Lower mudguard cover plate
	10	6505-8403284	1	1	1	1	Брызговик крыла боковой правый	R.H. side mudguard of fender
	11	6505-8403285	1	1	1	1	Брызговик крыла боковой левый	L.H. side mudguard of fender
	9	6505-8403290	2	2	2	2	Угольник брызговика	Mudguard elbow
	-	6505-8403297	12	12	12	12	Заглушка	Stopper
	19	6505-8403410	1	1	1	1	Панель боковины крыла задняя правая	Rear, R.H. panel of fender side part
	18	6505-8403411	1	1	1	1	Панель боковины крыла задняя левая	Rear, L.H. panel of fender side part
	30	6510-8405010	1	1	1	1	Подножка правая	R.H. footboard
	31	6437-8405011	1	1	1	1	Подножка левая	L.H. footboard
	28	6443-8405200	2	2	2	2	Кронштейн правой подножки	R.H. footboard bracket
	27	6437-8405214-20	2	2	2	2	Кронштейн левой подножки	L.H. footboard bracket
	2	201456	28	28	28	28	Болт M8x20	Bolt M8x20
	17	201458	4	4	4	4	Болт M8x45	Bolt M8x45

1	2	3	4	5	6	7	8	9
94	23	201591	16	16	16	16	Болт М14х45	Болт М14х45
	29	210384	16	16	16	16	Болт М8х45	Болт М8х45
	5	250510	18	18	18	18	Гайка М8	Нут М8
	25	250558	16	16	16	16	Гайка М14	Нут М14
	4	252005	37	37	37	37	Шайба 8	Washer 8
	14	252038	14	14	14	14	Шайба 8	Washer 8
	6	252135	38	38	38	38	Шайба 8	Washer 8
	26	252138	16	16	16	16	Шайба 14	Washer 14
	24	345033	8	8	8	8	Шайба	Washer
	15	348859	4	4	4	4	Шпилька М8	Stud М8



1	2	3	4	5	6	7	8	9
95	9	252007	4	-	-	-	Шайба 12	Washer 12
	23	252038	4	-	-	-	Шайба 8	Washer 8
	29	252135	20	-	-	-	Шайба 8Г	Washer 8Г
	5	258039	24	-	-	-	Шплинт 3,2x20	Cotter pin 3.2x20
	8	258040	4	-	-	-	Шплинт 3,2x25	Cotter pin 3.2x25
	21	260046	12	-	-	-	Палец 8x60	Pin 8x60
	6	260066	12	-	-	-	Палец 10x50	Pin 10x50
	10	260097	4	-	-	-	Палец 12x70	Pin 12x70



Технические характеристики подшипников трансмиссии автомобилей

№ п/п	Заводское обозначение	Обозначение по ГОСТ	Международное обозначение	Габаритные размеры с допусками, мм	Место установки
1	260-1802060	102314М	-	d=70 ^{-0,015} D=150 ^{-0,018} B=35 ^{-0,15}	Раздаточная коробка
2	260-1802052	12312КМ	NF312	d=60 ^{-0,015} D=130 ^{-0,018} B=31 ^{-0,15}	
3	260-1802242	50218	6218N	d=90 ^{-0,020} D=160 ^{-0,025} B=30 ^{-0,20}	
4	260-1802102	50312	6312N	d=60 ^{-0,015} D=130 ^{-0,018} B=31 ^{-0,15}	
5	210А-4202075	308	6308	d=40 ^{-0,012} D=90 ^{-0,015} B=23 ^{-0,12}	
6	6505-2402162-01	92316АКМ	NUP316	d=80 ^{-0,015} D=170 ^{-0,025} B=39 ^{-0,15}	Редуктора ведущих мостов
7	260-2302025	7312А	30312	d=60 ^{-0,015} D=130 ^{-0,02} T=33,5 ^{+0,20} B=31 ^{-0,15} C=26 ^{-0,15}	Редуктор переднего моста
8	6505-2402041	7219М	30219	d=95 ^{-0,02} D=170 ^{-0,025} T=34,5 ^{+0,20} B=32 ^{-0,20} C=27 ^{-0,20}	Редуктора ведущих мостов
9	6505-2403036	7518АК1	32218	d=90 ^{-0,02} D=160 ^{-0,025} T=42,5 ^{+0,20} B=40 ^{-0,20} C=34 ^{-0,20}	
10	260-2302041	7519А	32219	d=95 ^{-0,02} D=170 ^{-0,025} T=45,5 ^{+0,20} B=43 ^{-0,20} C=37 ^{-0,20}	Редуктор переднего моста
11	6505-2402172	213	6213	d=60 ^{-0,015} D=120 ^{-0,015} B=23 ^{-0,15}	Редуктор заднего моста
12	6505-2402158	6-27313	31313	d=65 ^{-0,015} D=140 ^{-0,02} T=36,0 ^{+0,20} B=33 ^{-0,15} C=23 ^{-0,15}	Редуктора ведущих мостов
13	6505-2502172	150213	6213-ZN	d=60 ^{-0,015} D=120 ^{-0,015} B=23 ^{-0,15}	Редуктор моста
14	255Б-2304020	7611А	32311	d=55 ^{-0,015} D=120 ^{-0,015} T=45,5 ^{+0,20} B=43 ^{-0,150} C=35 ^{-0,150}	Передний ведущий мост
15	6505-2402025	7218А	30218	d=90 ^{-0,02} D=160 ^{-0,025} T=32,5 ^{+0,20} B=30 ^{-0,20} C=26 ^{-0,20}	Редуктора ведущих мостов
16		7718АК	-	d=90 ^{-0,02} D=160 ^{-0,025} T=49,5 ^{+0,20} B=46 ^{-0,20} C=40,5 ^{-0,20}	Ступицы передних и задних колес

17	255Б-3103020	2007122А	32022Х	d=110 ^{-0,02} D=170 ^{-0,025} T=38 ^{+0,20} B=38 ^{-0,12} C=29 ^{-0,12}	
18	214-4501070	412	6412	d=60 D=150 B=35	Лебедка
19	214-4501071	66412Л	7412В	d=60 D=150 B=35	
20	260-4504220-10	2611М	N2311	d=55 D=120 B=43	Блок лебедки
21	6322-4504220	3611Н	22311	d=55 D=120 B=43	
22	6322-4502035	804704К2С10	-	d=22 D=35 B=26,5	Кард. вал лебедки

Расшифровка обозначений подшипников по ГОСТ

50412 – (50) – канавка под стопорное кольцо

6-412 – подш. 6-го класса точности

7519А – А – подшипник повышенной грузоподъемности

7518АК1 – К1 – конструкторские изменения не влияющие на габаритные размеры подшипника 1, 2, 3.. – порядковый номер изменений.

7219М – М – модифицированный контакт роликов.

Specifications of transmission bearings for trucks

Item No.	Bearing No. at the plant	Bearing designation under GOST	International designation	Overall dimensions with tolerance, mm	Mounting location
1	260-1802060	102314M	-	d=70 ^{-0,015} D=150 ^{-0,018} B=35 ^{-0,15}	Transfer case
2	260-1802052	12312KM	NF312	d=60 ^{-0,015} D=130 ^{-0,018} B=31 ^{-0,15}	
3	260-1802242	50218	6218N	d=90 ^{-0,020} D=160 ^{-0,025} B=30 ^{-0,20}	
4	260-1802102	50312	6312N	d=60 ^{-0,015} D=130 ^{-0,018} B=31 ^{-0,15}	
5	210A-4202075	308	6308	d=40 ^{-0,012} D=90 ^{-0,015} B=23 ^{-0,12}	
6	6505-2402162-01	92316AKM	NUP316	d=80 ^{-0,015} D=170 ^{-0,025} B=39 ^{-0,15}	
7	260-2302025	7312A	30312	d=60 ^{-0,015} D=130 ^{-0,02} T=33,5 ^{+0,20} B=31 ^{-0,15} C=26 ^{-0,15}	Driving axle reducing gear Front axle reducing gear
8	6505-2402041	7219M	30219	d=95 ^{-0,02} D=170 ^{-0,025} T=34,5 ^{+0,20} B=32 ^{-0,20} C=27 ^{-0,20}	Driving axle reducing gear
9	6505-2403036	7518AK1	32218	d=90 ^{-0,02} D=160 ^{-0,025} T=42,5 ^{+0,20} B=40 ^{-0,20} C=34 ^{-0,20}	Driving axle reducing gear
10	260-2302041	7519A	32219	d=95 ^{-0,02} D=170 ^{-0,025} T=45,5 ^{+0,20} B=43 ^{-0,20} C=37 ^{-0,20}	Front axle reducing gear
11	6505-2402172	213	6213	d=60 ^{-0,015} D=120 ^{-0,015} B=23 ^{-0,15}	Rear axle reducing gear
12	6505-2402158	6-27313	31313	d=65 ^{-0,015} D=140 ^{-0,02} T=36,0 ^{+0,20} B=33 ^{-0,15} C=23 ^{-0,15}	Driving axle reducing gear
13	6505-2502172	150213	6213-ZN	d=60 ^{-0,015} D=120 ^{-0,015} B=23 ^{-0,15}	Axle reducing gear
14	255B-2304020	7611A	32311	d=55 ^{-0,015} D=120 ^{-0,015} T=45,5 ^{+0,20} B=43 ^{-0,150} C=35 ^{-0,150}	Front driving axle
15	6505-2402025	7218A	30218	d=90 ^{-0,02} D=160 ^{-0,025} T=32,5 ^{+0,20} B=30 ^{-0,20} C=26 ^{-0,20}	Driving axle reducing gear
16		7718AK	-	d=90 ^{-0,02} D=160 ^{-0,025} T=49,5 ^{+0,20} B=46 ^{-0,20} C=40,5 ^{-0,20}	Front and rear wheel hubs

17	255B-3103020	2007122A	32022X	d=110 ^{+0,02} D=170 ^{-0,025} T=38 ^{+0,20} B=38 ^{-0,12} C=29 ^{-0,12}	
18	214-4501070	412	6412	d=60 D=150 B=35	Winch
19	214-4501071	66412JI	7412B	d=60 D=150 B=35	
20	260-4504220-10	2611M	N2311	d=55 D=120 B=43	Winch pulley
21	6322-4504220	3611H	22311	d=55 D=120 B=43	
22	6322-4502035	804704K2C10	-	d=22 D=35 B=26,5	Winch drive propeller shaft

Decoding of bearing designation under GOST

50412 – (50) – groove under the locking ring

6-412 – 6th grade of fit bearing

7519A – A – increased lift capacity bearing

7518AK1 – K1 – design changes, non-influencing on the overall dimensions of bearing 1, 2, 3... – serial number of changes.

7219M – M – modified roller contact.