



Самоскиди КрАЗ

KrAZ dump trucks







Зміст

1. КрА3-5401С2.....	4
2. КрА3-65055	6
3. КрА3-6511С4.....	8
4. КрА3-65032	10
5. КрА3-7133С4.....	12
6. КрА3-7133С4.....	14



КрАЗ-5401С2

Самоскид КрАЗ-5401С2 — продовження лінійки автомобілів з компоновочною схемою «кабіна над двигуном». Автомобіль розроблено для перевезення будівельних та інших навалочних і сипучих вантажів в умовах обмеженого простору будівельних майданчиків.





Самоскид КрАЗ-5401С2 розроблено для перевезення будівельних та інших навалочних і сипучих вантажів в умовах обмеженого простору будівельних майданчиків.

The KrAZ-5401C2 dump truck used for carrying building material and bulk loads is perfect for maneuvering in tight spaces at construction sites.



Вантажопідйомність

10000 кг



Колісна формула

4x2



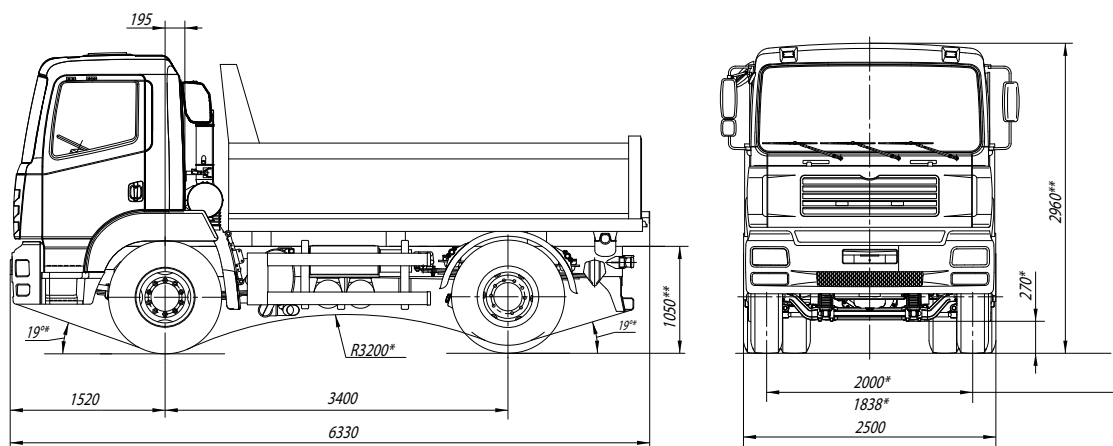
Об'єм платформи

7 м³



Технічні характеристики / Specifications

Колісна формула Wheel arrangement4x2	Об'єм платформи, м ³ Platform capacity, m ³7
Маса спорядженого автомобіля, кг Truck curb mass, kg 8700	Зчеплення — однодискове, сухе Clutch — single disc, dry	
Повна маса автомобіля, кг Truck full mass, kg 18700	Коробка передач — механічна, 9-ступінчаста Gear box — mechanical, 9-speed	
Вантажопідйомність, кг Load carrying capacity, kg 10000	Шини Tyres11.00R20
Двигун дизельний, рядний, з турбонадувом Diesel engine, in-line, turbocharged		Паливний бак, л Fuel tank, l 250
Потужність, к.с. Power, h.p. від 300	Максимальна швидкість, км/год Top speed, km/h 95



* розміри при повній масі / full mass

** розміри в спорядженому стані / equipped condition




КрАЗ-65055





КрАЗ-65055 – класичний самоскид перевірений роками роботи в найбільш суворих умовах експлуатації. Розроблено для кар'єрів та будівельних компаній. У поєднанні зі снігоприбиральним обладнанням може використовуватись комунальними службами для очищення доріг від снігу.

Самоскид КрАЗ-65055 призначено для перевезення сипучих та навалочних вантажів по дорогах з твердим покриттям, а також по ґрунтових дорогах.

The KrAZ-65055 dump truck is used for transporting loose materials on hard-surface roads as well as earth roads.

 Вантажопідйомність
18000 кг

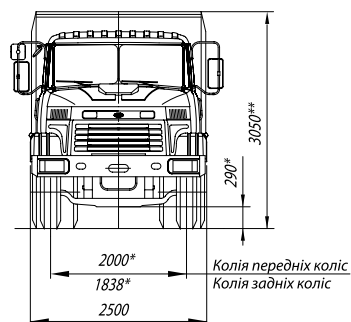
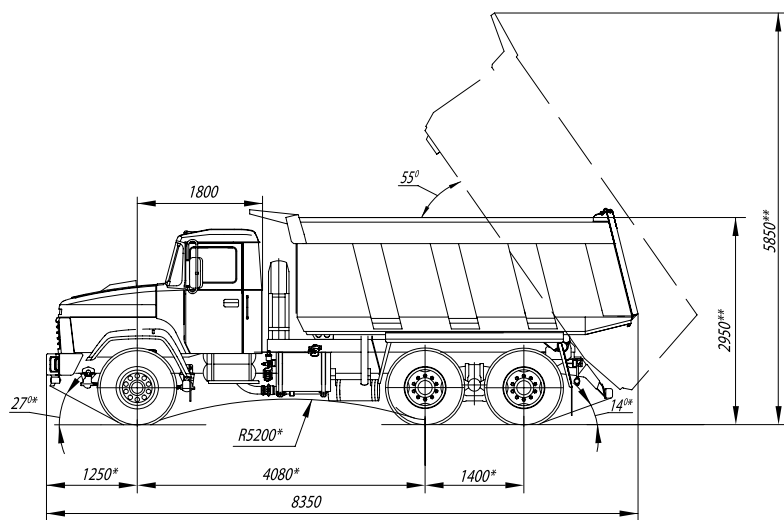
 Колісна формула
6x4

 Об'єм платформи
10,5; 12; 16 м³



Технічні характеристики / Specifications

Колісна формула 6x4 Wheel arrangement	Об'єм платформи, м³ 10,5; 12; 16 Platform capacity, m³
Маса спорядженого автомобіля, кг 13200 Truck curb mass, kg	Зчеплення – однодискове, сухе Clutch – single disc, dry
Повна маса автомобіля, кг 31200 Truck full mass, kg	Коробка передач – механічна, 9-ступінчаста Gear box – mechanical, 9-speed
Вантажопідйомність, кг 18000 Load carrying capacity, kg	Шини 12.00R20 Tyres
Двигун дизельний, рядний, з турбонаддувом Diesel engine, in-line, turbocharged	Паливний бак, л 250 Fuel tank, l
Потужність, к.с. від 300 Power, h.p.	Максимальна швидкість, км/год 90 Top speed, km/h



* розміри при повній масі / full mass

** розміри в спорядженому стані / equipped condition





КрАЗ-6511С4

КрАЗ-6511С4 – універсальний безкапотний самоскид. Може використовуватись в різних сферах, як-от перевозка піску, щебеню, будівельних матеріалів. Популярний серед комунальних служб, позаяк експлуатується як для перевезення різних вантажів, так і для очищення доріг від снігу в зимовий період.



Технічні характеристики / Specifications

Колісна формула.....	6x4
Wheel arrangement	
Маса спорядженого автомобіля, кг.....	13000
Truck curb mass, kg	
Повна маса автомобіля, кг.....	33000
Truck full mass, kg	
Вантажопідйомність, кг.....	20000
Load carrying capacity, kg	
Двигун дизельний, рядний, з турбонадувом	
Diesel engine, in-line, turbocharged	
Потужність, к.с.	від 300
Power, h.p.	
Об'єм платформи, м ³	14; 15,5
Platform capacity, m ³	
Зчеплення – однодискове, сухе	
Clutch – single disc, dry	
Коробка передач – механічна, 9-ступінчаста	
Gear box – mechanical, 9-speed	
Шини.....	315/80R22,5; 12.00R20
Tyres	
Паливний бак, л.....	250
Fuel tank, l	
Максимальна швидкість, км/год.....	80
Top speed, km/h	

Самоскид КрАЗ-6511С4 призначений для перевезення сипучих та навалочних вантажів по дорогах з твердою поверхнею, в тому числі кругляка і щебеню.

The KrAZ-6511C4 dump truck is used for transporting loose materials on hard-surface roads including cobblestone and macadam pavement.



Вантажопідйомність

20000 кг



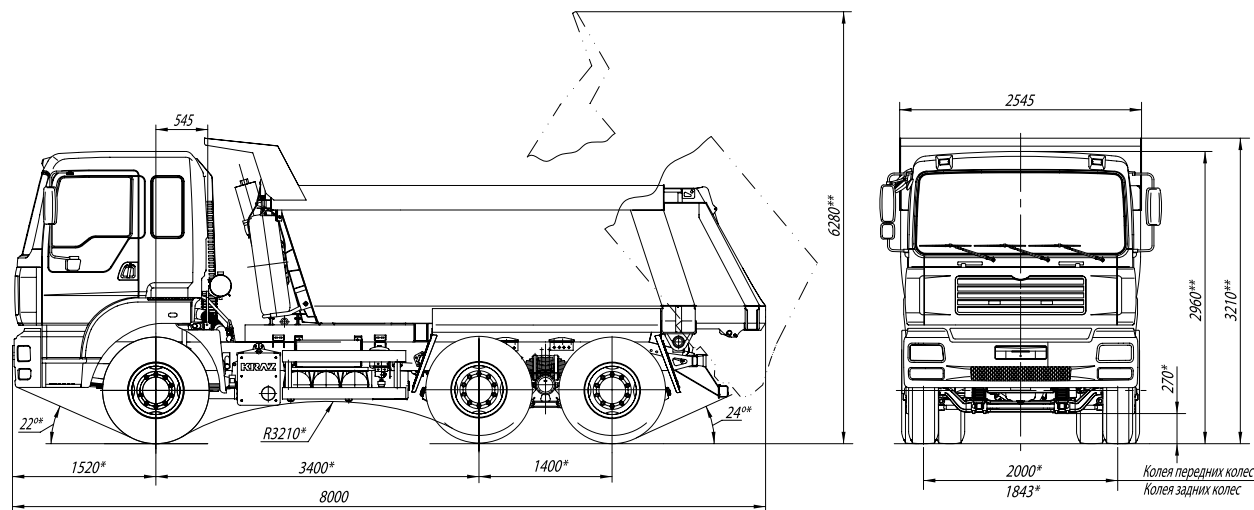
Колісна формула

6x4



Об'єм платформи

14; 15,5 м³



* розміри при повній масі / full mass

** розміри в спорядженому стані / equipped condition





КрАЗ-65032

Повнопривідний самоскид КрАЗ-65032 - найбільш популярний в лінійці автомобілів КрАЗ. Використовується для перевезення вантажів на дорогах та бездоріжжі в усіх куточках світу



Вантажопідйомність

15000-17000 кг



Колісна формула

6x6



Об'єм платформи

10,5; 12; 16 м³





Самоскид КрАЗ-65032 підвищеної прохідності з посиленою задньою підвіскою призначений для перевезення сипучих та навалочних вантажів по дорогах з твердим покриттям, а також по ґрунтових дорогах.

The KrAZ-65032 dump truck provided with reinforced rear suspension is used for transporting loose materials on hard-surface roads, as well as earth roads.



Технічні характеристики / Specifications

Колісна формула.....	6x6
Wheel arrangement	
Маса спорядженого автомобіля, кг	14000
Truck curb mass, kg	
Повна маса автомобіля, кг.....	29000-31000
Truck full mass, kg	
Вантажопідйомність, кг	15000-17000
Load carrying capacity, kg	
Двигун дизельний, рядний, з турбонадувом	
Diesel engine, in-line, turbocharged	
Потужність, к.с.	Від 300
Power, h.p.	
Об'єм платформи, м ³	10,5; 12; 16
Platform capacity, m ³	
Зчеплення – однодискове, сухе	
Clutch – single disc, dry	
Коробка передач – механічна, 9-ступінчаста	
Gear box – mechanical, 9-speed	
Шини	12.00R20; 16.00R20; 445/65R22.5; 525/70R21
Tyres	
Паливний бак, л.....	250
Fuel tank, l	
Максимальна швидкість, км/год.....	80
Top speed, km/h	

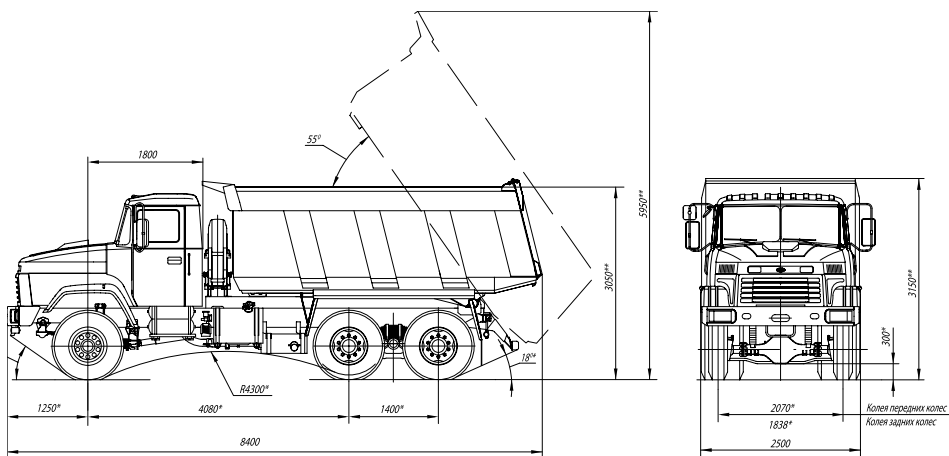


Схема самоскида КрАЗ-65032 з 16м³ платформою/
KrAZ-65032 scheme with 16m³ platform

* розміри при повній масі / full mass ** розміри в спорядженому стані / equipped condition



КрАЗ-7133С4


Безкапотний 4-вісний самоскид
КрАЗ-7133С4 розроблено для
перевезення вантажів об'ємом
до 20 куб.м. та вагою до 26 т.




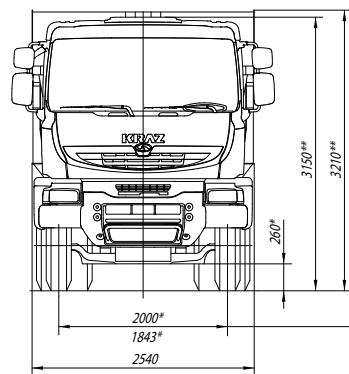
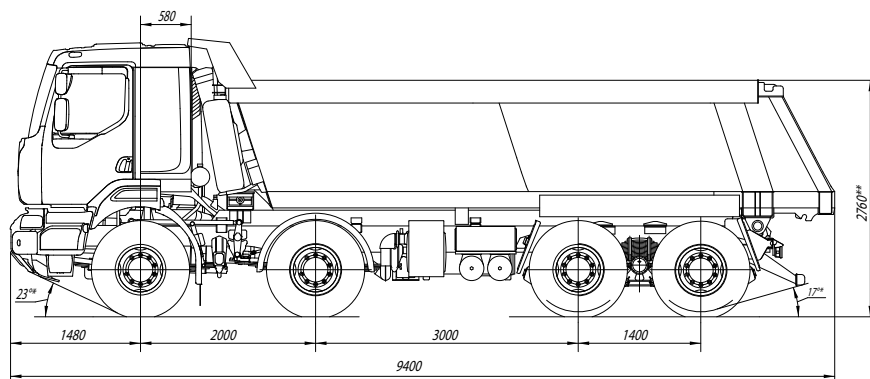
Самоскид КрАЗ-7133С4 призначений для перевезення сипучих та навалочних вантажів по дорогах з твердою поверхнею, в тому числі кругляка і щебеню.

The KrAZ-7133C4 dump truck is used for transporting loose materials on hard-surface roads including cobblestone and macadam pavement.

 Вантажопідйомність
26000 кг

 Колісна формула
8x4

 Об'єм платформи
20 м³



* розміри при повній масі / full mass

** розміри в спорядженому стані / equipped condition



Різні типи кабін на вибір споживача

Технічні характеристики / Specifications

Колісна формула8x4
Wheel arrangement

Маса спорядженого автомобіля, кг 15000
Truck curb mass, kg

Повна маса автомобіля, кг 41000
Truck full mass, kg

Вантажопідйомність, кг 26000
Load carrying capacity, kg

Двигун дизельний, рядний, з турбонаддувом
Diesel engine, in-line, turbocharged

Потужність, к.с. від 300
Power, h.p.

Об'єм платформи, м³ 20
Platform capacity, m³

Зчеплення – однодискове, сухе
Clutch – single disc, dry

Коробка передач – механічна, 9-ступінчаста
Gear box – mechanical, 9-speed

Шини 315/80R22,5
Tyres

Паливний бак, л 350
Fuel tank, l

Максимальна швидкість, км/год 90
Top speed, km/h





КрАЗ-7133С4


Самоскид КрАЗ-7133С4 в класичній, капотній компоновці, розроблено для перевезення вантажу великих об'ємів. Використовується в кар'єрах та сільському господарстві.




Самоскид КрАЗ-7133С4 призначений для перевезення сипучих та навалочних вантажів по дорогах з твердою поверхнею, в тому числі кругляка і щебеню.

The KrAZ-7133C4 dump truck is used for transporting loose materials on hard-surface roads including cobblestone and macadam pavement.

 Вантажопідйомність
21000 кг

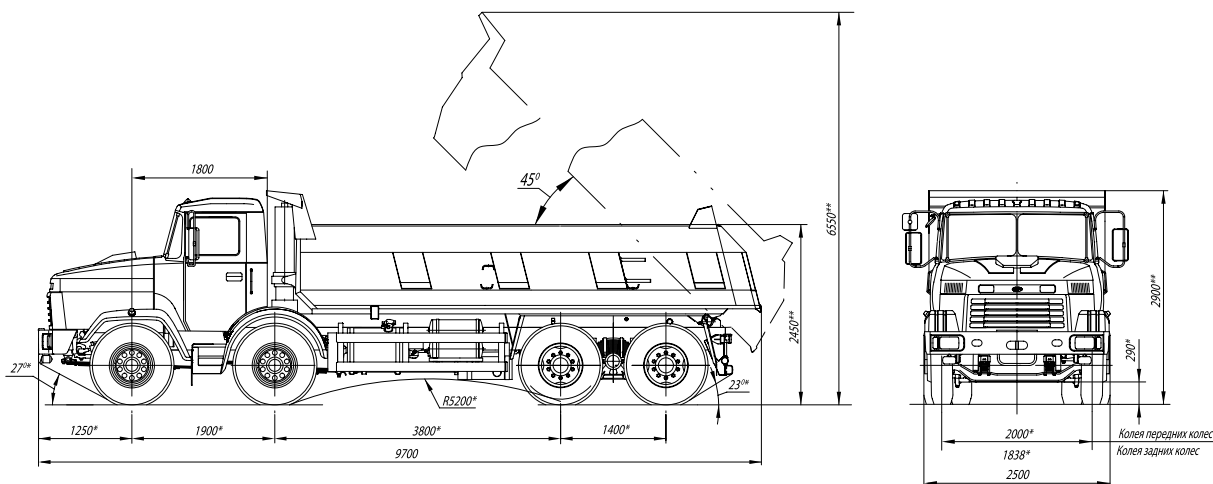
 Колісна формула
8x4

 Об'єм платформи
14; 20 м³









Технічні характеристики / Specifications

Колісна формула8x4 Wheel arrangement	Об'єм платформи, м³ 14; 20 Platform capacity, m³
Маса спорядженого автомобіля, кг 15600 Truck curb mass, kg	Зчеплення – однодискове, сухе Clutch – single disc, dry
Повна маса автомобіля, кг 36600 Truck full mass, kg	Коробка передач – механічна, 9-ступінчаста Gear box – mechanical, 9-speed
Вантажопідйомність, кг 21000 Load carrying capacity, kg	Шини12.00R20 Tyres
Двигун дизельний, рядний, з турбонадувом Diesel engine, in-line, turbocharged	Паливний бак, л..... 250 Fuel tank, l
Потужність, к.с. від 300 Power, h.p.	Максимальна швидкість, км/год..... 90 Top speed, km/h



Самоскиди КрАЗ – огляд моделей

		Колісна формула	Повна маса, кг	Вантажо- підйомність, кг	Об'єм платформи, м ³	Потужність двигуна, к.с.	Механічна коробка передач
		Configuration	Truck full mass, kg	Load carrying capacity, kg	Platform capacity, m ³	Engine power, h.p.	Gear box – mechanical
	КрАЗ-5401С2	4x2	18700	10000	7	300-375	9-ступінчаста
	КрАЗ-65055	6x4	31200	7000- 14000	10,5; 12; 16	300-375	9-ступінчаста
	КрАЗ-6511С4	6x4	33000	9900	14; 15,5	300-375	9-ступінчаста
	КрАЗ-65032	6x6	29000- 31000	7900	10,5; 12; 16	300-375	9-ступінчаста
	КрАЗ-7133С4	8x4	41000	18000	20	300-375	9-ступінчаста
	КрАЗ-7133С4	8x4	36600	23400	14; 20	300-375	9-ступінчаста

Шини

Позначення шини	12.00R20 12.00-20		315/80R22,5		525/70R21	530/70-21 1300x530-533	16.00R20	445/65R22,5
Обід	8,5-20		9,00x22,5		440-533	440-533	11,25-20	14,00x22,5
Зовнішній діаметр (ширина профілю), мм	1122 (313)	1078 (312)	1076 (312)	1285 (525)	1280 (525)	1343 (438)	1143 (445)	
Максимальне навантаження, кг	3350-3750	3750-4000	3750-4000	4500-5000	4000	6000	5600	
Рисунок протектора	Універсальний		Дорожній	Підвищеної прохідності, направлений		Підвищеної прохідності		
								

Кабіни

Автомобілі з компоувальною схемою «кабіна над двигуном»

Тип кабіни

Дводверна, двомісна, зі спальним місцем

Дводверна, двомісна



Автомобілі з компоувальною схемою «кабіна за двигуном»

Тип кабіни

Дводверна, тримісна

Дводверна, двомісна,
зі спальним місцем





Це видання є рекламним і не може розглядатися як нормативний документ.

Компанія «АвтоКрАЗ» залишає за собою право вносити зміни до характеристик автомобілів без попереднього повідомлення.

Компанія «АвтоКрАЗ»

вул. Київська, 62, м. Кременчук, Україна

тел.: +38(0536)766-200; факс: +38(0536)766-208

e-mail: info@kraz.ua

Департамент реалізації продукції підприємства:

тел.: +38(0536)766-888; +38(0536)766-313;

факс: +38(0536)778-986

e-mail: sale@kraz.ua

www.autokraz.com.ua

 facebook.com/autokraz

 youtube.com/autokrazia

 instagram.com/autokrazia



autokraz.com.ua

