

**ДОПОЛНЕНИЕ
К КАТАЛОГАМ ДЕТАЛЕЙ
АВТОМОБИЛЕЙ КрАЗ С ДВИГАТЕЛЯМИ
ЕВРО-1 и ЕВРО-2**

**SUPPLEMENT
TO PARTS CATALOGUES TO THE KrAZ
TRUCK WITH EURO-1 AND EURO-2
ENGINES**

В настоящем Дополнении приведены номера деталей и сборочных единиц автомобилей КрАЗ с двигателями Евро-1 и Евро-2 и коробкой передач ЯМЗ-238Б и ЯМЗ-238БК.

Поэтому при заказе запасных частей необходимо пользоваться каталогами: КрАЗ-65055, КрАЗ65053, КрАЗ-64431; КрАЗ-6443, КрАЗ-65032; КрАЗ-6322, КрАЗ-63221, КрАЗ-6446; КрАЗ-5233БЕ, КрАЗ-5322НЕ и настоящим Дополнением.

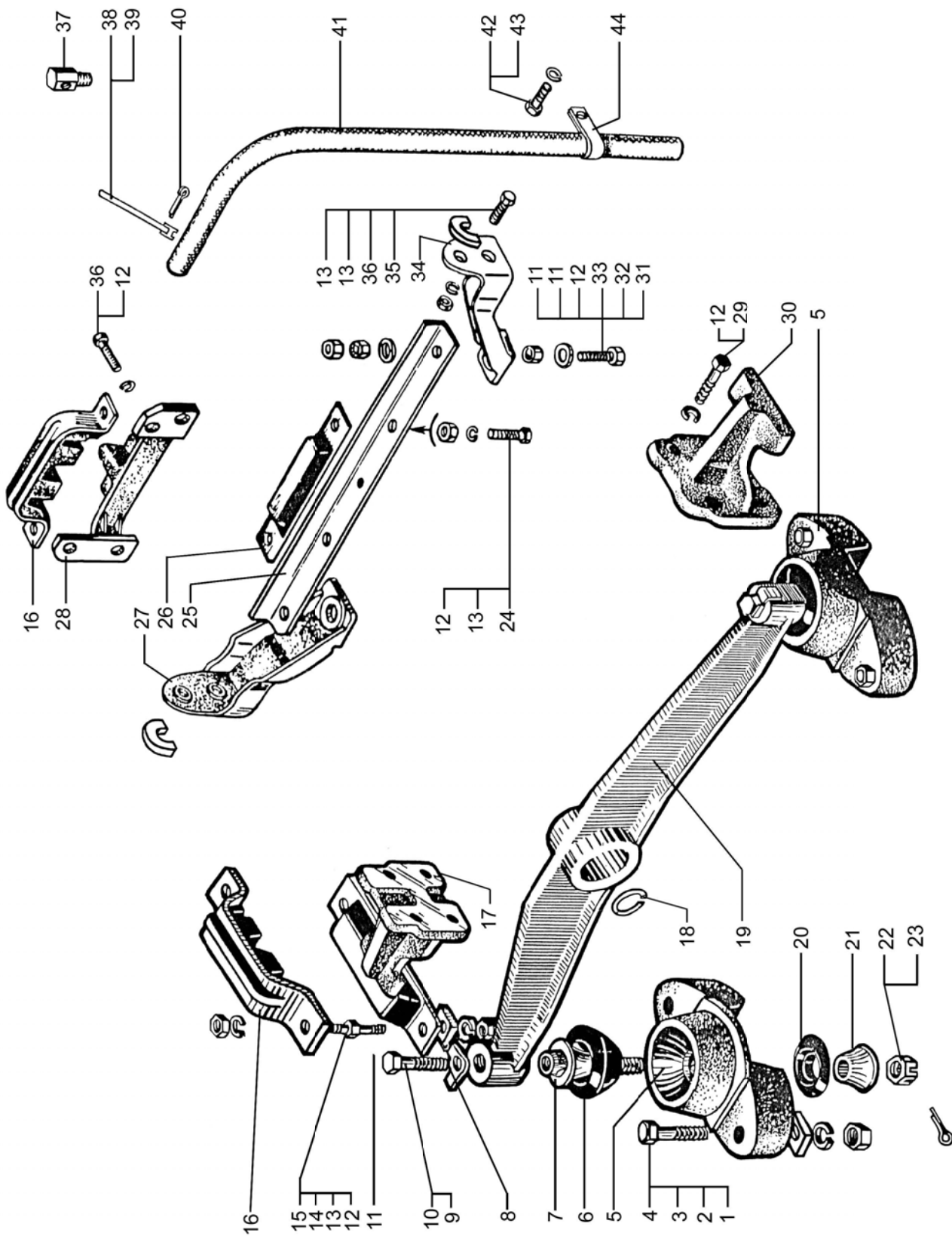
In the present Supplement the numbers of parts and assembly units of trucks KrAZ with Euro-1 and Euro-2 engines and ЯМЗ-238Б and ЯМЗ-238БК gear boxes are given.

So when ordering the spare parts you should use the present Supplement and the following catalogues: KrAZ-65055, KrAZ-65053, KrAZ-64431; KrAZ-6443, KrAZ-65032; KrAZ-6322, KrAZ-63221, KrAZ-6446; KrAZ-5233БЕ, KrAZ-5322НЕ.

№ рис.	№ поз.	№ Ref.	№ Part No.	Кол-во Quantity	Наименование детали	Name
1	2		3			
КРЕПЛЕНИЕ СИЛОВОГО АГРЕГАТА С КОРОБКЕЙ ПЕРЕДАЧ ЯМЗ-238Б						
POWER UNIT ATTACHMENT WITH GEAR BOX ЯМЗ-238Б						
1	16		256-1001005-A1	3	Скоба опоры двигателя	Clamp engine support
	11		256Б-1001008	2	Подушка опоры	Support pad
	30		250-1001016	1	Кронштейн средней опоры левый	L.N. bracket of center support
	17		250-1001017	1	Кронштейн средней опоры двигателя правый	R.N. bracket of center support
	19		65055-1001018	1	Балка передней опоры двигателя	Front support beam
	8		65055-1001019	2	Пластина	Plate
	5		65055-1001022	2	Кронштейн передней опоры	Bracket
	21		65055-1001023	2	Накладка нижняя	Lower lining
	6		65055-1001025	2	Подушка передней опоры	Pad
	20		65055-1001027	2	Буфер	Buffer
	7		65055-1001028	2	Палец опоры	Support pin
	18		65055-1001029	1	Кольцо	Ring
	28		260-1001040-01	1	Кронштейн задней опоры	Rear support bracket
	26		256Б-1001052-02	1	Подушка задней опоры двигателя	Rear support pad
	25		65032-1001068	1	Балка задней опоры двигателя	Rear support beam
	27		65032-1001072-01	2	Кронштейн задней опоры	Rear support bracket
	34		65032-1001073-01	1	Кронштейн	Bracket
	35		65055-1001076	2	Пластина	Plate
	31		260-1001077	5	Пластина ограничительная	Plate
	41		65032-1014266	1	Шланг	Nose

1	2	3	4	5	6
38	250-1303027		1	Лента стяжная	Clip band
39	212A-80101092		1	Пряжка	Clasp
32	200817		2	Болт М14-6gx60	Bolt M14-6gx60
4	200873		4	Болт М16-6gx105	Bolt M16-6gx105
42	201456		1	Болт М8-6gx20	Bolt M8-6gx20
29	201587		8	Болт М14-6gx35	Bolt M14-6gx35
24	201591		2	Болт М14-6gx45	Bolt M14-6gx45
36	201614			Болт М14x1,5-6gx40	Bolt M14x1,5-6gx40
10	202145		2	Болт М16x1,5-6gx45	Bolt M16x1,5-6gx45
12	250558		10	Гайка М14-6Н	Nut M14-6Н
1	250560		4	Гайка М16-6Н	Nut M16-6Н
22	250871		2	Гайка М16x1,5-6Н	Nut M16x1,5-6Н
33	252016		4	Шайба 14	Washer 14
3	252017		4	Шайба 16	Washer 16
43	252135			Шайба 8	Washer 8
13	252138		22	Шайба 14	Washer 14
2	252139		4	Шайба 16	Washer 16
23	258055		2	Шплинт 4,0x36	Cotter pin 4,0x36
40	258080		1	Шплинт 6,3x25	Cotter pin 6,3x25
9	345330		2	Шайба стопорная	Washer
14	345422		8	Шайба 15	Washer 15
37	347257		1	Угольник К1/4"xК1/4"	Angle piece К1/4"xК1/4"
44	347995		1	Кляммер	Cramp iron
15	348849		4	Шпилька	Stud

1



1	2	3	4	5	6
---	---	---	---	---	---

**ПРИВОД УПРАВЛЕНИЯ ПОДАЧЕЙ ТОПЛИВА И ОСТАНОВОМ
ДВИГАТЕЛЯ ПРОТИВОУГОНЫМ УСТРОЙСТВОМ**

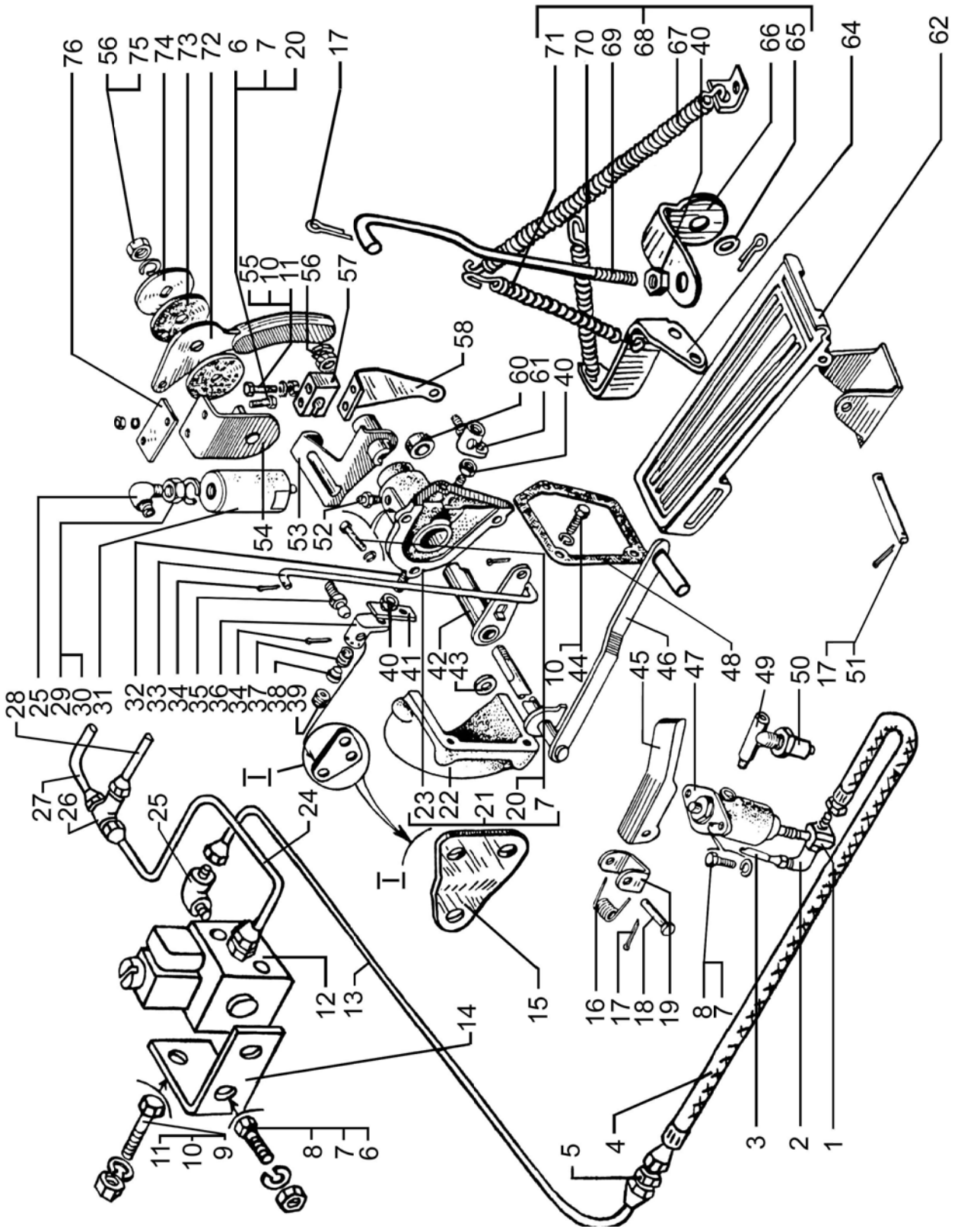
FUEL-FEED AND ENGINE SHUTDOWN CONTROL DRIVE BY ANTI THEFT DEVICE

2	-	6443-1108011	1	Рычаг в сборе	Lever assembly
	21	250-1108012	1	Кронштейн в сборе	Bracket assembly
	62	6505-1108014	1	Педаля	Pedal
	46	6443-1108015	1	Рычаг	Lever
	51	6505-1108020	1	Ось	Axle
	64	6443-1108023	1	Кронштейн	Bracket
	23	250-1108025	1	Корпус	Body
	22	250-1108026	1	Крышка	Cover
	58	6443-1108033	1	Рычаг	Lever
	71	260Т-1108036	1	Пружина	Spring
	67	250-1108036-10	1	Пружина	Spring
	57	6505-1108041	1	Втулка	Bushing
	32	6443-1108051	1	Тяга	Rod
	61	250-1108056-10	1	Наконечник тяги правый	R.H. rod end
	36	250-1108057	1	Наконечник тяги левый	L.H. rod end
	37	250-1108058	2	Пружина	Spring
	38	250-1108059	2	Сухарь	Block
	39	250-1108060	2	Пробка	Plug
	35	260-1108061	2	Палец шаровой	Ball pin
	60	250-1108081	1	Втулка	Bushing
	15	6443-1108099	1	Кронштейн рычага	Lever bracket
	72	250-1108124	1	Рукоятка ручного управления по- дачей топлива	Fuel-feed manual control han- dle
	33	250-1108128	1	Тяга	Rod
	70	260Т-1108131	1	Пружина	Spring

1	2	3	4	5	6
2	41	250-1108132-01	1	Кронштейн	Bracket
	48	250-1108134	1	Прокладка	Gasket
	42	250-1108270-01	1	Рычаг	Lever
	73	250-1108279	2	Шайба	Washer
	74	256Т-1108284	1	Шайба	Washer
	54	250-1108288	1	Кронштейн	Bracket
	76	250-1108295-01	1	Усилитель кронштейна	Bracket stiffening plate
	53	6505-1108300	1	Рычаг	Lever
	68	260-1108306-01	1	Тяга	Rod
	69	260-1108308	1	Тяга	Rod
	66	260-1108310-01	1	Кронштейн	Bracket
	1	260-1723114	1	Тройник	T-piece
	4	6510-1804233	1	Шланг	Hose
	14	6443-3570060	1	Кронштейн электропневмоклапана	Solenoid-operated valve bracket
	47	256Б1-3570090	1	Пневмоклапан	Pneumatic valve
	45	250-3570120	1	Педаля вспомогательной тормозной системы	Auxiliary brake system pedal
	19	250-3570122	1	Кронштейн	Bracket
	16	256Б-3570124	1	Пружина	Spring
	31	250-3570126-01	1	Цилиндр силовой	Power cylinder
	27	6443-3570144	1	Трубопровод к силовому цилиндру	Pipe line to power cylinder
	13	6443-3570162	1	Трубопровод от пневмоклапана к электропневмоклапану	Pipe line from pneumatic valve to solenoid-operated pneumatic valve
	28	6443-3570306	1	Трубопровод вспомогательного тормоза	Auxiliary brake pipe line

1	2	3	4	5	6
2	24	6443-3570310	1	Трубопровод от электропневмоклапан к тройнику	Pipe line from solenoid-operated pneumatic valve to T-piece
3	260-3570324		1	Трубопровод подводящий	Supply pipe line
12	11-3745000-21		1	Клапан с электромагнитом	Valve with electromagnet
50	ММ125Д-3810600		1	Включатель сигнала торможения	Switch of stop signal
9	200272		2	Болт М8-6gx65	Bolt M8-6gx65
8	201418		4	Болт М6-6gx16	Bolt M6-6gx16
20	201420		5	Болт М6-6gx20	Bolt M6-6gx20
44	201456		5	Болт М8-6gx20	Bolt M8-6gx20
55	201466		2	Болт М8-6gx45	Bolt M8-6gx45
6	250508		4	Гайка М6	Nut M6
11	250510		6	Гайка М8	Nut M8
56	250615		1	Гайка М12x1,25	Nut M12x1,25
29	250636		1	Гайка М16x1,5	Nut M16x1,5
65	252006		5	Шайба 10	Washer 10
43	252018		1	Шайба 19	Washer 19
7	252134		6	Шайба 6	Washer 6
10	252135		10	Шайба 8	Washer 8
75	252137		1	Шайба 12	Washer 12
30	252139		1	Шайба 16	Washer 16
34	258025		4	Шплинт 2,2x20	Cotter pin 2,2x20
17	258039		5	Шплинт 2,7x20	Cotter pin 2,7x20
18	260061		1	Палец 10x38	Pin 10x38
52	264020		1	Масленка К1/8"	Lubricator K1/8"
5	346837		1	Штуцер	Union
25	347214		5	Угольник К1/8"xМ10x1	Elbow K1/8"xM10x1
2	347243		1	Угольник К1/8"xМ16x1,5	Elbow K1/8"xM16x1,5

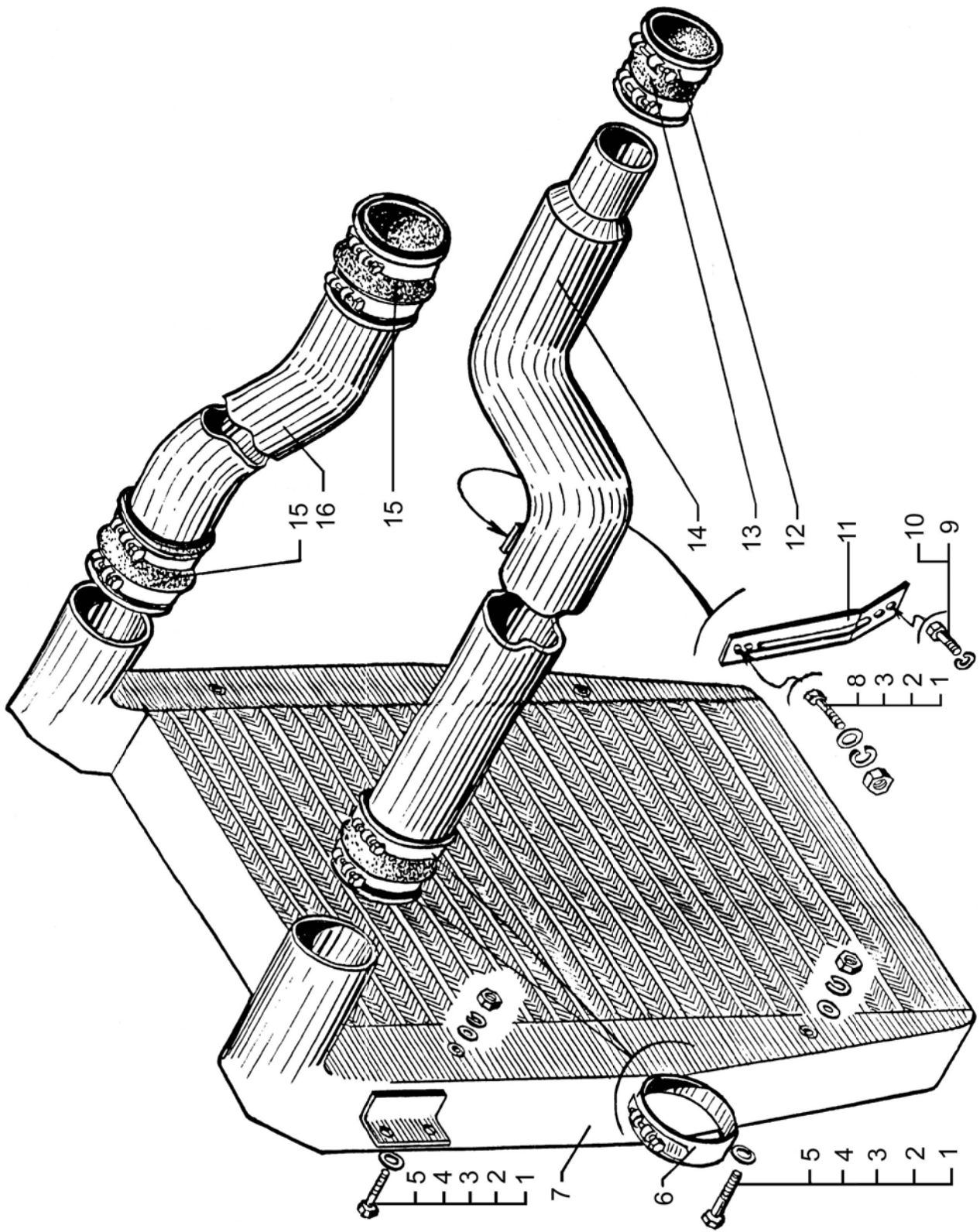
1	2	3	4	5	6
2	49	347388	1	Тройник	T-piece
	26	347369	1	Тройник проходной 6	Threaded T-piece 6
	-	347502	1	Штуцер	Union
	40	349708	1	Гайка M8	Nut M8



1	2	3	4	5	6
---	---	---	---	---	---

**ОХЛАДИТЕЛЬ НАДУВНОГО ВОЗДУХА
SUPERCHARGED AIR COOLER**

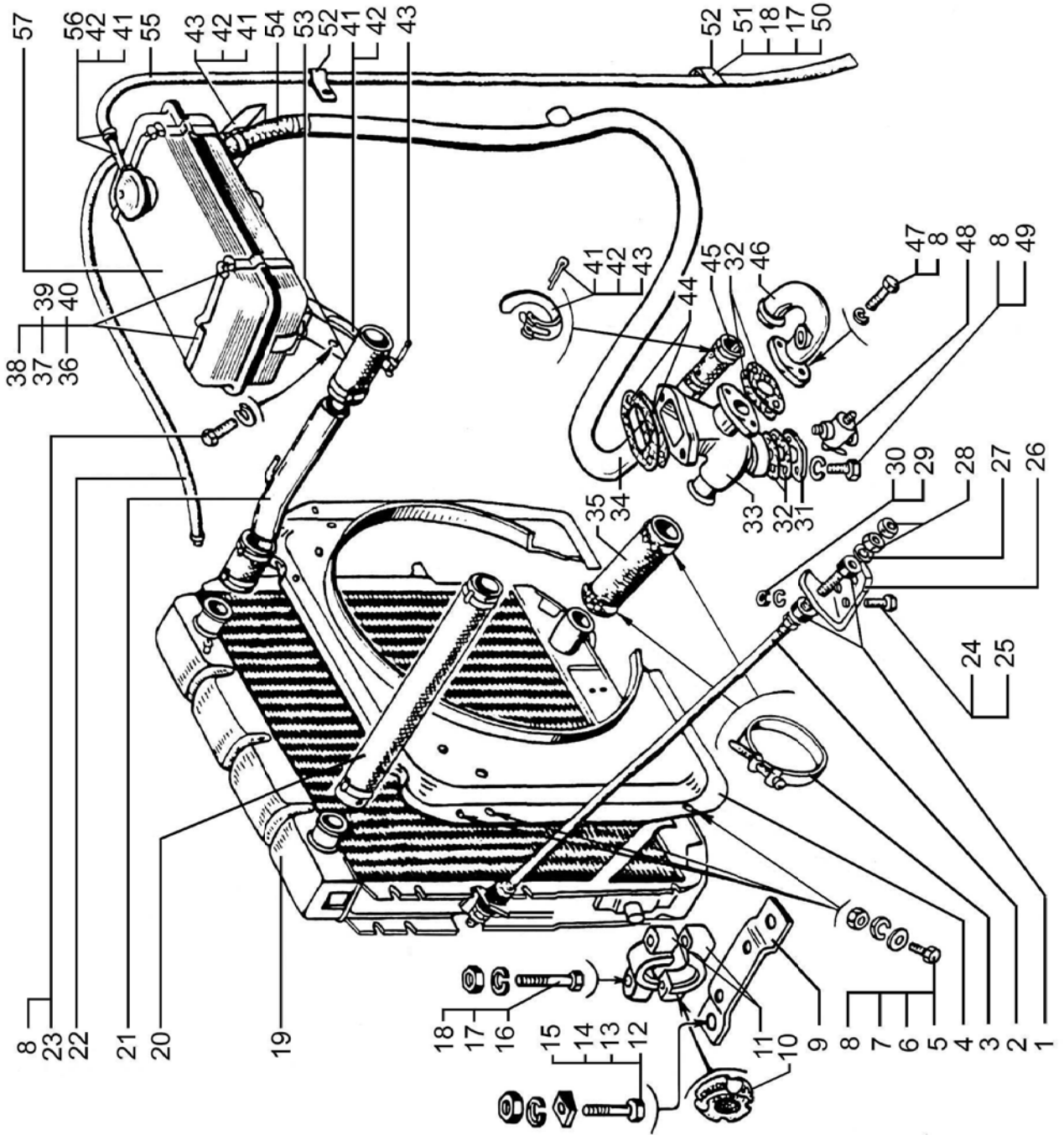
3	6	65055-1109740	6	Хомут	Clip
	7	65055-1323010	1	Охладитель наддувочного воздуха	Supercharged air cooler
	14	65055-1323204	1	Труба от турбокомпрессора к охладителю	Pipe front compressor to cooler
	16	65055-1323216	1	Труба от охладителя к двигателю	Pipe front cooler to engine
	15	65055-1323220	3	Патрубок	Branch pipe
	13	65055-1323221	1	Патрубок	Branch pipe
	11	65055-1323224	1	Кронштейн	Bracket
	5	65055-1323234	4	Стяжка	Clamp
	12	65055-1323240	2	Хомут	Clip
		201458	1	Болт М8-6gx25	Bolt M8-6gx25
	1	250510	5	Гайка М8-6Н	Nut M8-6Н
	3	252005	6	Шайба 8	Washer 8
	4	252039	4	Шайба 10	Washer10
	2	252135	5	Шайба 8Т	Washer 8Т
	10		2	Болт М10-6gx25	Bolt M10-6gx25
	9		3	Шайба 10.0Т	Washer10.0Т



1	2	3	4	5	6
		РАДИАТОР С КОЖУХОМ И РАСШИРИТЕЛЬНОМ БАЧКОМ RADIATOR WITH CASE AND EXPANSION TANK			
4	32	256-1015030-11	4	Прокладка	Gasket
	45	260-1015043-10	1	Шланг	Hose
	54	256Б1-1015527	1	Шланг	Hose
	19	6437-1301010	1	Радиатор	Radiator
	26	256-1302003-10	2	Кронштейн	Bracket
	2	260-1302035-01	2	Тяга крепления радиатора	Radiator attachment rod
	9	65055-1302041	2	Пластина опоры радиатора	Radiator support plate
	10	65055-1302060	2	Подушка опоры радиатора	Radiator support pad
	11	65055-1302062	2	Корпус опоры радиатора	Radiator support body
	1	256-1302139	8	Подушка радиатора малая	Radiator small pad
	35	214Б-1303010	1	Шланг	Hose
	33	65055-1303016	1	Патрубок распределительный	Distributing pipe union
	44	65055-1303017	2	Прокладка	Gasket
	31	6125С4-1303018-000	1	Фланец	Flange
	20	6437-1303024	1	Шланг	Hose
	53	6437-1303025	1	Шланг	Hose
	41	250-1303027	10	Лента стяжная хомута	Tension band
	36	214Б-1303032Б	2	Сухарь	Block
	39	214Б-1303033	2	Сухарь	Block
	21	6437-1303038	1	Патрубок	Branch pipe
	3	2146-1303028-А	2	Хомут	Clip
	4	65055-1309012	1	Кожух вентилятора	Fan housing
	57	6437-1311010-10	1	Бачок расширительный	Expanse on tank
	46	6125С4-1311034-000	1	Патрубок	Branch pipe
	55	255Б-1311060	1	Шланг	Hose
	22	255Б-1311062-10	1	Шланг	Hose

1	2	3	4	5	6
4	34	6437-1311067-02	1	Труба	Pipe
	38	6510-1311074	1	Кронштейн правый	R.H. bracket
	37	6510-1311075	1	Кронштейн левый	L.H. bracket
	16	200327	4	Болт М10-6gx90	Bolt M10-6gx90
	23	201454	6	Болт М8-6gx16	Bolt M8-6gx16
	5	201456	6	Болт М8-6gx20	Bolt M8-6gx20
	47	201460	2	Болт М8-6gx30	Bolt M8-6gx30
	51	201499	3	Болт М10-6gx30	Bolt M10-6gx30
	25	201546	3	Болт М12-6gx45	Bolt M12-6gx45
	24	201549	1	Болт М12-6gx55	Bolt M12-6gx55
	12	201591	4	Болт М14-6gx45	Bolt M14-6gx45
	7	250510	8	Гайка М8	Nut M8
	18	250512	5	Гайка М10-6Н	Nut M10-6Н
	30	250514	4	Гайка М12	Nut M12
	15	250558	4	Гайка М14-6Н	Nut M14-6Н
	28	250615	16	Гайка М12x1,25	Nut M12x1,25
	6	252005	14	Шайба 8	Washer 8
	50	252006	1	Шайба 10	Washer 10
	27	252045	8	Шайба 12	Washer 12
	8	252135	14	Шайба 8	Washer 8
	17	252136	7	Шайба 10.0Т	Washer 10.0Т
	29	252137	4	Шайба 12	Washer 12
	14	252138	4	Шайба 14	Washer 14
	43	258080	13	Шплинт 6,3x25	Cotter pin 6,3x25
	56	297582	3	Лента стяжная хомутов для шлангов	Clamp tension band for hoses
	13	345422	4	Шайба 14	Washer 14
	52	347985	2	Кляммер	Cramp iron

1	2	3	4	5	6
4	40	349005	2	Винт	Screw
	42	212A-8101092	13	Пряжка хомута	Clip clasp
	48	ПС7-00.000	1	Кран пробковый сливной	Cock
	49	201454	2	Болт М8-6gx16	Bolt M8-6gx16



1	2	3	4	5	6
ЗАМОК КАПОТА					
HOOD LOCK					
5	10	6125C4-8401010-000	1	Облицовка радиатора в сборе	Radiator lining, assy
	9	6125C4-8402010-000	1	Капот в сборе	Hood, assy
	11	6125C4-8406010-000	1	Замок капота правый	Hood lock, R.H.
	1	6125C4-8406011-000	1	Замок капота левый	Hood lock, L.H.
	4	6125C4-8406160-000	1	Тяга привода замка капота	Hood lock drive rod
	22	6125C4-8406184-000	1	Трос привода замка капота правый	Hood lock drive cable, R.H.
	2	6125C4-8406185-000	1	Трос привода замка капота левый	Hood lock drive cable, L.H.
	13	6125C4-8406187-000	2	Оболочка троса с направляющими в сборе	Cable shell ni guides, assy
	5	250-1310286	4	Направляющая троса	Cable guide
	21	250-6104023	2	Втулка троса барабана стеклоподъёмника	Cable bushing of glass-frame riser
	8	250-8406034	2	Пружина запорной пластины замка капота	Spring of hood lock locking plabe
	12	201416	2	Болт М6-6gx12	Bolt M6-6gx12
	14	201495	4	Болт М10-6gx20	Bolt M10-6gx20
	18	250510	4	Гайка М8-6Н	Nut M8-6H
	16	250512	4	Гайка М10-6Н	Nut M10-6H
	20	252005	4	Шайба 8	Washer 8
	6	252039	1	Шайба 10	Washer 10
	19	252135	4	Шайба 8Т	Washer 8T
	15	252136	4	Шайба 10.0Т	Washer 10.0T
	7	258039	1	Шплинт 3,2x20	Cotter pin 3,2x20
	3	347928	4	Кляммер	Cramp iron
	17	348859	4	Шпилька	Stud

