

АВТОМОБИЛИ

КрАЗ-65055-02, КрАЗ-65053-02, КрАЗ-64431-02

TRUCKS

KrAZ-65055-02, KrAZ-65053-02, KrAZ-64431-02

КАТАЛОГ

деталей и сборочных единиц

KATALOG

of Assembly Units and Parts

Кременчуг

ВВЕДЕНИЕ

Каталог является техническим пособием, необходимым при составлении заявок на запасные части. Он включает всю номенклатуру деталей и сборочных единиц автомобилей КрАЗ-65055-02, КрАЗ-65053-02, КрАЗ-64431-02.

Автомобиль-самосвал КрАЗ-65055-02 (рисунок 1) предназначен для перевозки строительных (сыпучих и навалочных) грузов. Автомобиль оборудован металлической платформой с разгрузкой назад.

Автомобиль-шасси КрАЗ-65053-02 (рисунок 2) предназначен для монтажа и перевозки различных установок и грузов. Шасси может быть использовано для буксировки прицепа. По заказу шасси может поставляться с обычной рамой. Шасси с обычной рамой может комплектоваться бортовой платформой.

Автомобили трехосные с колесной формулой 6х4, оборудованы трехместной кабиной, расположенной за двигателем.

Автомобиль-тягач седельный КрАЗ-64431-02, КрАЗ-64431-080-02 (рисунок 3) трехосный с колесной формулой 6х4, предназначен для буксировки полуприцепов.

КАК ПОЛЬЗОВАТЬСЯ КАТАЛОГОМ

Все сборочные единицы и детали, применяемые на автомобилях КрАЗ-65055-02, КрАЗ-65053-02, и КрАЗ-64431-02, разбиты на группы и подгруппы по функциональному признаку.

Каждая группа и подгруппа сопровождается иллюстрациями, на которых детали изображены в порядке конструктивной сборки. К каждой иллюстрации дана спецификация с указанием номеров позиций на рисунке, номеров деталей, кратких наименований и количества деталей на сборочную единицу.

Детали, имеющие индексы А, А1, А2 или 01, 02, 03, и т.д., взаимозаменяемы с основной деталью (без индекса) и между собой; детали с индексами Б, Б1, Б2, или 10, 20, 30 и т.д. взаимозаменяемы между собой, не взаимозаменяемы с деталью без индекса или деталями, имеющими индексы А, А1, А2 или 01, 02, 03 и т.д.

Стандартизованные детали (болты, гайки, шайбы, шплинты и т.д.) имеют шестизначные номера.

Примечание. Данные по силовому агрегату (двигатель со сцеплением и коробкой передач), генератору и стартеру приведены в отдельном каталоге по двигателям ЯМЗ-238БЕ, ЯМЗ-238ДЕ, ЯМЗ-238БЕ2, ЯМЗ-238ДЕ2.

INTRODUCTION

The Catalog is a reference book to make request for spare parts. It covers all the range of parts and assembly units of the KrAZ-65055-02, KrAZ-65053-02, KrAZ-64431-02 trucks.

The KrAZ-65055-02 dump truck (Figure 1) is intended for conveying the building (loose and bulk) freights. The dump truck is built up with the metallic rear-dump truck bed.

The KrAZ-65053 chassis (Figure 2) is intended for mounting and conveying of different parts and freights. The chassis may be used for towing the trailer. On request, the chassis may be available with a conventional or short frame. The chassis with a conventional frame may come complete with a vehicle – borne truck bed.

Three-axle trucks with wheel arrangement 6x4 are quipped with the cab mounted behind the engine.

The KrAZ-64431 bolster traction truck (Figure 3) is a three-axle truck with wheel arrangement 6x4 and it is intended for towing the semi-trailers. The truck is equipped with the two-seat sleeper cab mounted behind the engine.

HOW TO USE THE CATALOG

All assembly units and parts used on the KrAZ-65055-02, KrAZ-65053-02 and KrAZ-64431-02 trucks are arranged in groups and subgroups to their functional use.

Each group and subgroup are illustrated to show the parts in the design assembly order. Each illustration contains a specification with indication of Ref. Nos in the Figure, part numbers, names and quantity of parts per an assembly unit.

Parts having designations A, AI, A2 or 01, 02, 03 etc are interchangeable with the main part (without designation) and between each other; parts with designations Б, БI, Б2 or 10, 20, 30 etc are interchangeable with each other but not interchangeable with a part without a designation or parts having designations A, AI, A2 or 01, 02, 03 etc.

Standardized parts (bolts, nuts, washers, cotter pins etc) have six-digit numbers.

Note: Information on the power plant (engine with clutch and gearbox), generator and stator are given in a special Catalog for the ЯМЗ-238БЕ, ЯМЗ-238ДЕ, ЯМЗ-238БЕ2, ЯМЗ-238ДЕ2 engines.



Рисунок 1 – Автомобиль-самосвал КрАЗ-65055-02
Figure 1 – KrAZ-65055-02 dump truck



Рисунок 2 – Автомобиль-шасси КрАЗ-65053-02
Figure 2 – KrAZ-65053-02 chassis



Рисунок 3 – Автомобиль-тягач седельный КрАЗ-64431-02
Figure 3 – KRAZ-64431-02 bolster traction truck
Автомобиль-тягач седельный КрАЗ-64431-080-02
KRAZ-64431-080-02 bolster traction truck

ТЕХНИЧЕСКАЯ ХАРАКТЕРИСТИКА

	КрАЗ- 65055-02	КрАЗ- 65053-02	КрАЗ- 64431-02 КрАЗ-64431- 080-02
Допустимая масса перевозимого груза, кг	16000 (18000)	18400 17000*	-
Допустимая вертикальная нагрузка на седельно-сцепное устройство, кгс	-	-	18000
Масса снаряженного автомобиля, кг	12900	9500 10900*	10000
Осевая масса снаряженного автомобиля, кг:			
масса, приходящаяся на:			
переднюю ось	4700	4700 4700*	4800
тележку	8200	4800 6200*	5200
Полная масса автомобиля, кг	28000 (31000)	28000	28000
Осевая масса автомобиля полной массой, кг:			
масса, приходящаяся на:			
переднюю ось	6000	6000	6000
тележку	22000	22000	22000
Допустимая полная масса, кг:			
буксируемого прицепа	-	20000	-
буксируемого полуприцепа	-	-	32300
Полная масса автопоезда, кг	-	48000	42300
Максимальная скорость движения при полной массе на высшей передаче, км/ч:			
автомобиля	90	90	95/100*
автопоезда	-	-	90
Максимальный подъем, преодолеваемый:			
- автомобилем полной массой, %	30	30	-
- автопоездом полной массой, %	-	-	18

* Для автомобилей с платформой
В скобках указаны конструктивно допустимые показатели масс

Двигатель

Тип и модель	ЯМЗ-238ДЕ-2, V-образный, восьмицилиндровый, воспламенением от сжатия, газотурбинным наддувом и охлаждением надувочного воздуха по типу «воздух-воздух»
Рабочий объем двигателя, л	14,86
Номинальная мощность брутто, кВт (л.с.)	243 (330)
Максимальный крутящий момент брутто, Н·м(кгс·м)	1274 (130)
Номинальная частота вращения, мин ⁻¹	2100 ⁺⁵⁰ ₋₂₀
Частота вращения, соответствующая максимальному крутящему моменту, брутто, мин ⁻¹	1100-1300

Трансмиссия

Сцепление	Ододисковое, сухое, фрикционного типа, привод гидропневматический
Коробка передач	Механическая, двухдиапазонная, восьмиступенчатая, с синхронизаторами на всех передачах, кроме заднего хода, с коробкой отбора мощности на привод насоса опрокидывающего механизма
Карданная передача, автомобилей КрАЗ-65055-02 и КрАЗ-64431-02	Открытого типа, с двумя карданными валами
Карданная передача автомобилей КрАЗ-65053-02	Открытого типа, с тремя карданными валами и промежуточной опорой. От промежуточной опоры допускается отбор мощности* до 73,6 кВт (100л.с.)
Промежуточный и задний ведущие мосты	Главные передачи центральные, двухступенчатые, односкоростные. Промежуточный мост проходного типа, дополнительно имеет межосевой, межколесный дифференциал с механизмом блокировки. Задний мост имеет межколесный дифференциал.

* Отбор мощности потребителем шасси должен быть согласован с Кременчугским автозаводом

Ходовая часть

Рама	Лонжероны из швеллера, соединенные штампованными поперечинами с помощью болтов.
Передняя подвеска	Зависимая, на двух продольных полуэллиптических рессорах, работающих совместно с двумя гидравлическими амортизаторами
Задняя подвеска	Балансирного типа на двух продольных полуэллиптических рессорах
Передний мост	Балка двутаврового сечения
Колёса	Дисковые. 8,5-20. Крепятся гайками по ISO 7575
Шины	12.00R20 (320P-508) Для автомобиля КрАЗ-64431-02 – 11.00R20 (300-508P). Допускается установка шин 12.00R20
Номинальное давление в шинах, кПа (кгс/см ²):	
КрАЗ-65055-02	колес передней оси 745 (7,6) колес тележки 720 (7,3)
КрАЗ-65053-02	колес передней оси 700 (7,1) колес тележки 710 (7,2)
КрАЗ-64431-02	11.00R20 колес передней оси 745 (7,6) колес тележки 760 (7,8) 12.00R20 колес передней оси 700 (7,1) колес тележки 710 (7,2)

Рулевое управление

Рулевой механизм	С шариковой гайкой и встроенным распределителем. Передаточное число – 23,6
Рулевой усилитель	Гидравлический
Насос рулевого усилителя	Роторный пластинчатого типа

Тормозные системы

Рабочая тормозная система	Тормозные механизмы барабанного типа с двумя внутренними колодками, установлены на всех колесах
Система оснащена АБС*	Привод пневматический, отдельный. Давление воздуха ограничено регулятором давления

* По заказу потребителя может не устанавливаться

Стояночная и запасная тормозные системы	Используются тормозные механизмы колес промежуточного и заднего мостов рабочей тормозной системы. Привод пневматический обратного действия. В качестве исполнительных органов используются пружинные энергоаккумуляторы
Вспомогательная тормозная система	Дроссельного типа, компрессионная, установлена в системе выпуска отработавших газов, привод пневматический

Электрооборудование

Система электрооборудования	С номинальным напряжением 24В, выполнена по однопроводной схеме 1702.3771, переменного тока
Генератор	25.3708-21* четырехполюсный, последовательного возбуждения
Стартер	Две батареи 6СТ-190А емкостью 684 кКл (190 А.ч) каждая или 6СТ-190ТР
Аккумуляторные батареи	Электронный спидометр, одомер, тахометр, амперметр, манометр: указателя уровня топлива, температуры охлаждающей жидкости, давления масла двигателя; блоки контрольных и сигнальных ламп.
Приборы	Может устанавливаться тахограф

Специальное оборудование

Седельно-сцепное устройство автомобиля КрАЗ-64431-02	Полуавтоматическое с двумя захватами под шкворень, захваты фиксируются в рабочем положении запорным кулаком
--	---

Кабина и платформа

Кабина	Трехместная**, металлическая оборудована поддрессоренным сиденьем водителя с регулировками по массе, длине, высоте, углам наклона подушки и спинки; сиденьем для пассажиров; зеркалами заднего вида, омывателем ветровых стекол,
--------	--

* Может устанавливаться стартер AZF 4581 производства фирмы «Искра» (Словения)

** На автомобиль КрАЗ-64431-080-02 устанавливается кабина двухместная со спальным местом

Платформа автомобиля КрАЗ-65055-02	<p>стеклоочистителем, противосолнечными козырьками, системами вентиляции, отопления и обдува ветровых стекол теплым воздухом.</p> <p>Сварной конструкции. Платформа может устанавливаться объемом 9м³, 10,5м³, 12м³, 16м³. При этом грузоподъемность автомобиля не изменяется. Платформа автомобиля может оборудоваться задним бортом</p> <p>Время подъема груженой платформы (при частоте вращения коленчатого вала двигателя 1600-1700 мин⁻¹) – 19 с</p> <p>Время опускания порожней платформы – 22 с</p>
Платформа автомобиля КрАЗ-65053-02	<p>Бортовая, основание металлическое, борта деревянные, внутренние размеры 5770х2320х823</p>
Опрокидывающий механизм платформы	Гидравлический. Привод управления механический
Гидроцилиндр опрокидывающего механизма	Поршневого типа
Насос опрокидывающего механизма	<p>Масляный, шестеренчатый, направление вращения выходного вала насоса левое</p> <p>Привод насоса установлен на коробке передач</p>
Гидрораспределитель	<p>Золотникового типа со встроенным предохранительным клапаном, привод механический из кабины</p>
Масляный бак	<p>Металлический, с масляным фильтром и перепускным клапаном на сливном трубопроводе</p>

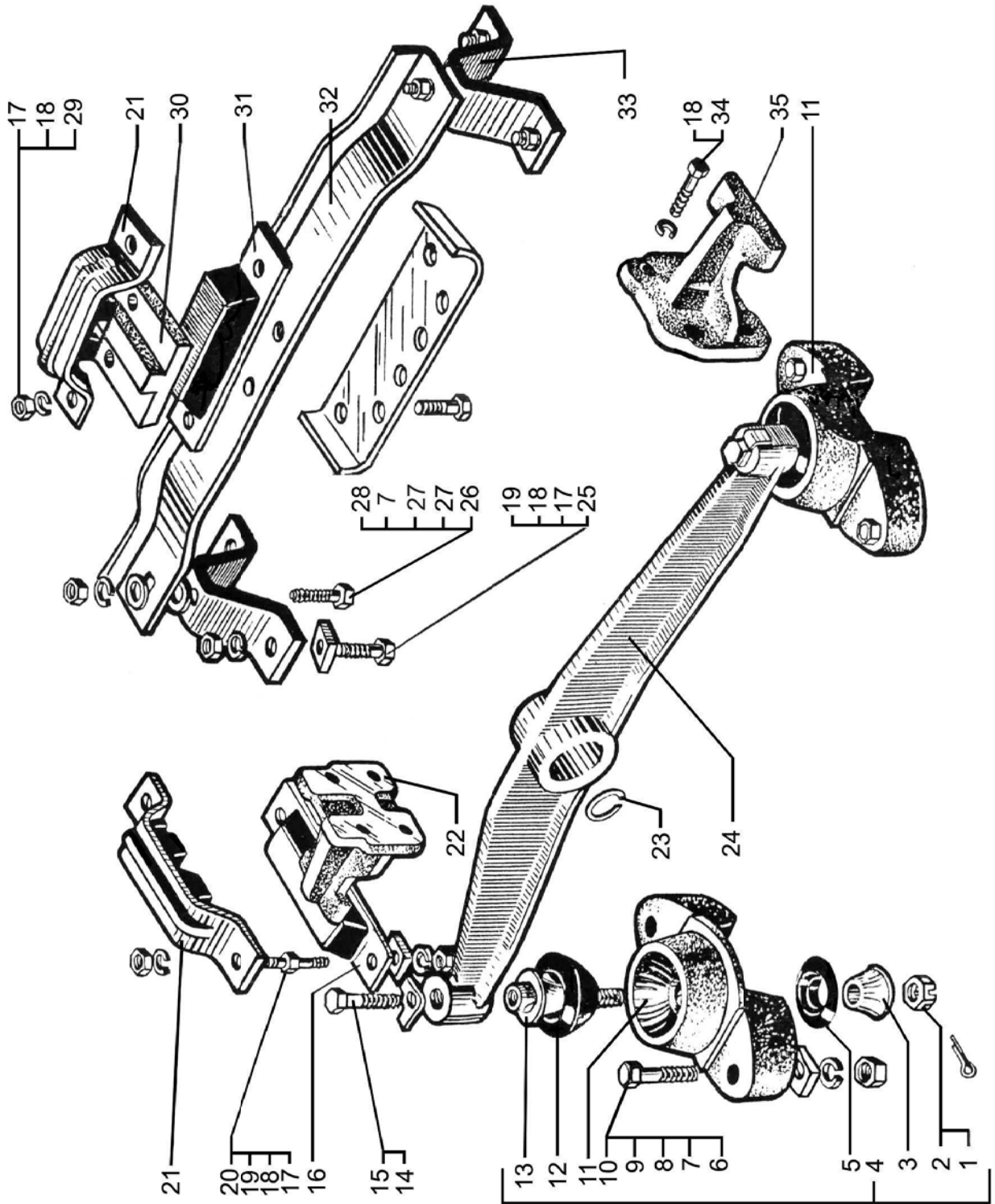
**СБОРОЧНЫЕ ЕДИНИЦЫ И ДЕТАЛИ
ASSEMBLY UNITS AND PARTS**

№ рис Fig. №	№ поз. Ref. №	Номер детали Quantity	Кол-во			Наименование детали	Name
			КрАЗ- 65055-02	КрАЗ- 65053-02	КрАЗ- 64431-02		
1	2	3	4	5	6	7	8

**КРЕПЛЕНИЕ СИЛОВОГО АГРЕГАТА
POWER UNIT ATTACHMENT**

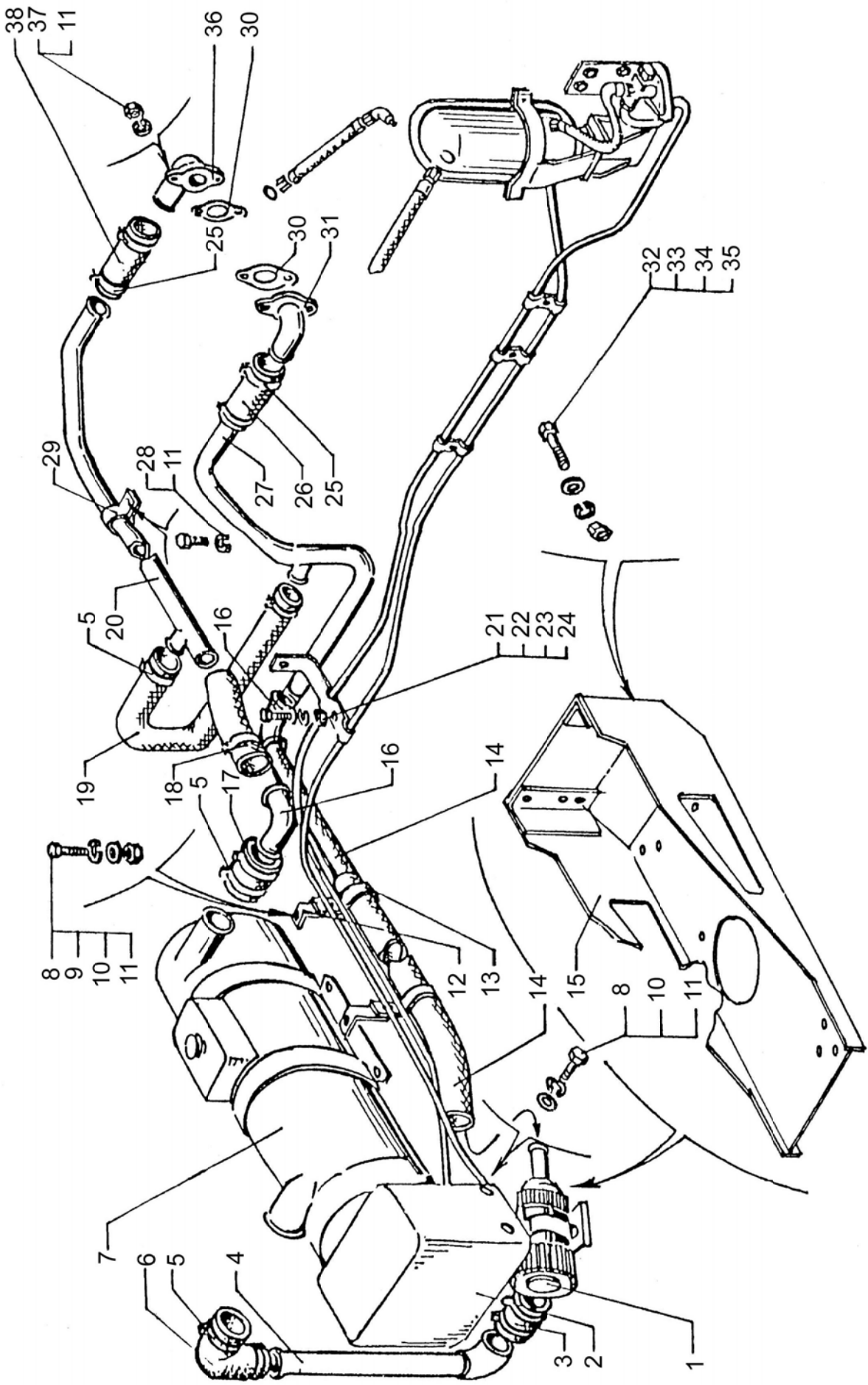
4	21	256-1001005-A1	3	3	3	Скоба опоры двигателя	Clamp
	16	256Б-1001008	2	2	2	Подушка опоры двигателя	Support pad
	4	65055-1001008	2	2	2	Передняя опора двигателя в сборе	Engine front support, assy
	35	250-1001016	1	1	1	Кронштейн средней опоры двигателя правый	R.H. bracket of centre support
	22	250-1001017	1	1	1	Кронштейн средней опоры двигателя левый	L.H. bracket of centre support
	24	65055-1001018	1	1	1	Балка передней опоры двигателя	Front support beam
	6	65055-1001019	2	2	2	Пластина	Plate
	11	65055-1001022	2	2	2	Кронштейн передней опоры	Bracket
	3	65055-1001023	2	2	2	Накладка нижняя	Lower lining
	12	65055-1001025	2	2	2	Подушка передней опоры	Pad
	5	65055-1001027	2	2	2	Буфер	Buffer
	13	65055-1001028	2	2	2	Палец опоры	Support pin
	23	65055-1001029	1	1	1	Кольцо	Ring
	30	65055-2001040	1	1	1	Кронштейн задней опоры	Rear support bracket
	31	256Б-1001052-02	1	1	1	Подушка задней опоры	Rear support pad
	32	65055-1001068	1	1	1	Балка задней опоры	Rear support beam
	33	65055-1001072	2	2	2	Кронштейн	Bracket
	25	200817	4	4	4	Болт М14-6gx60	Bolt M14-6gx60

1	2	3	4	5	6	7	8
4	29	201591	10	10	10	Болт М14-6gx45	Болт М14-6gx45
	34	201610	4	4	4	Болт М14x30	Болт М14x30
	26	201618	2	2	2	Болт М14-6gx50	Болт М14-6gx50
	15	202145	2	2	2	Болт М16x1,5-6gx45	Болт М16x1,5-6gx45
	17	250558	10	10	10	Гайка М14-6Н	Nut М14-6Н
	28	250559	2	2	2	Гайка М14x1,5-6Н	Nut М14x1,5-6Н
	7	250560	4	4	4	Гайка М16-6Н	Nut М16-6Н
	2	250871	2	2	2	Гайка М16x1,5-6Н	Nut М16x1,5-6Н
	27	252016	7	7	7	Шайба 14	Washer 14
	9	252017	4	4	4	Шайба 16	Washer 16
	18	252138	24	24	24	Шайба 14 ОТ	Washer 14ОТ
	8	252139	6	6	6	Шайба 16	Washer 16
	1	258055	2	2	2	Шплинг 4,0x36	Cotter pin 4,0x36
	14	345330	2	2	2	Шайба стопорная	Washer
	19	345422	14	14	14	Шайба 15	Washer 15
	20	348849	4	4	4	Шпилька	Stud



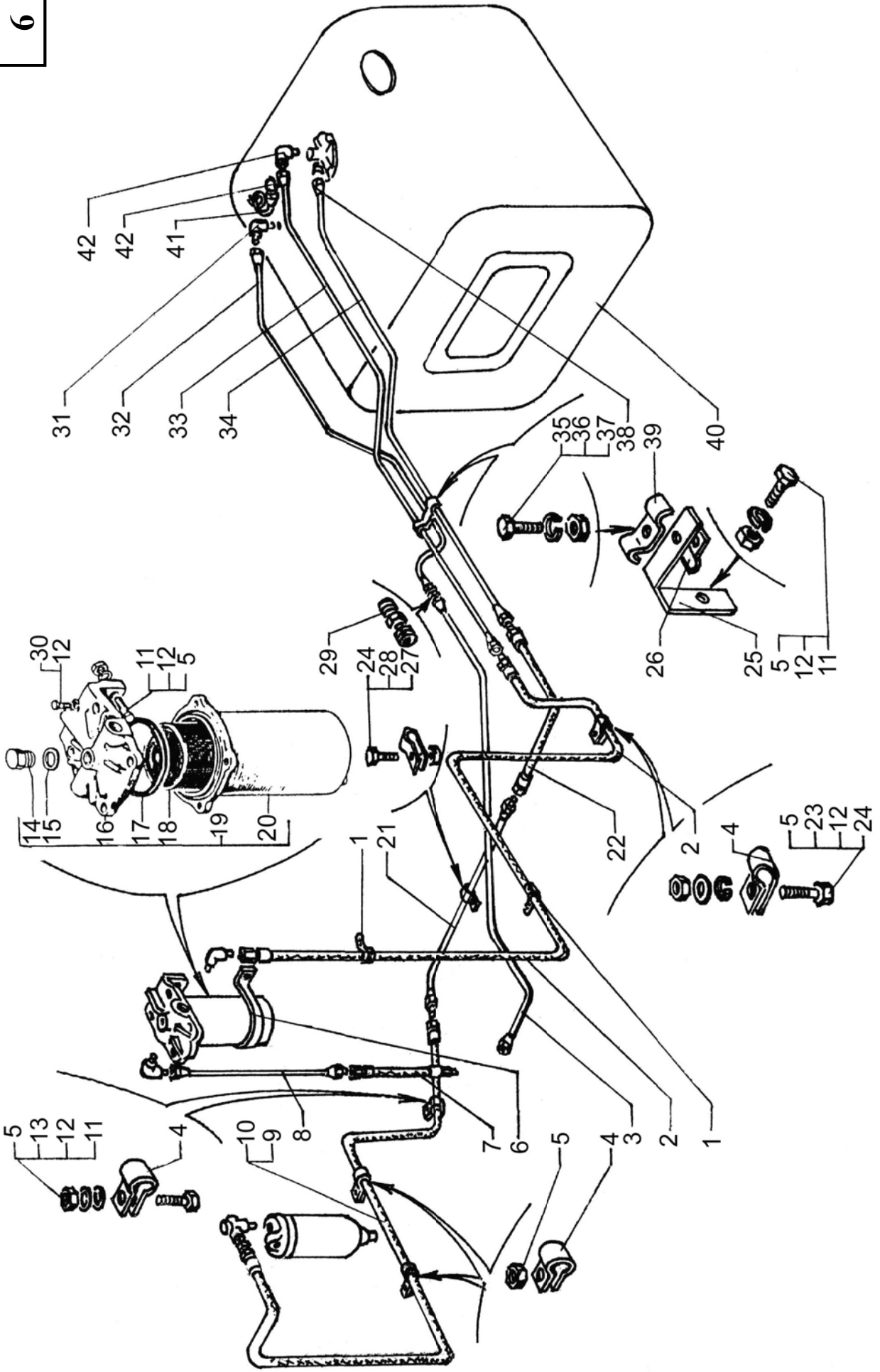
1	2	3	4	5	6	7	8
5	47	6133M6-1015772-000	1	1	1	Кронштейн крана	Cock bracket
	12	6437-1015847	2	2	2	Кронштейн	Bracket
	26	65055-1325010	18	18	18	Хомут NORMA-TORRO S 35-50/12	Clip NORMA-TORRO S 35-50/12
	5	65055-1325008	2	2	2	Хомут NORMA-TORRO S 20-32/9	Clip NORMA-TORRO S 20-32/9
	19	260-8101086	1	1	1	Шланг	Hose
	21	201422	8	8	8	Болт М6-6gx25	Bolt M6-6gx25
	8	201456	13	13	13	Болт М8-6gx20	Bolt M8-6gx20
	43	201458	9	9	9	Болт М8-6gx25	Bolt M8-6gx25
	29	201460	1	1	1	Болт М8-6gx30	Bolt M8-6gx30
	34	201546	4	4	4	Болт М12-6gx45	Bolt M12-6gx45
	22	250508	12	12	12	Гайка М6-6Н	Nut M6-6H
	9	250510	16	16	16	Гайка М8-6Н	Nut M8-6H
	36	250514	6	6	6	Гайка М12-6Н	Nut M12-6H
	23	252004	9	9	9	Шайба 6	Washer 6
	35	252007	4	4	4	Шайба 12	Washer 12
	10	252038	10	10	10	Шайба 8	Washer 8
	24	252134	13	13	13	Шайба 6Т	Washer 6T
	11	252135	25	25	25	Шайба 8Т	Washer 8T
	37	252137	6	6	6	Шайба 12	Washer 12
	45	346109	1	1	1	Угольник	Elbow
	40	346841	2	2	2	Штуцер	Treaded union
	30	348316	2	2	2	Кляммер	Cramp iron
	48	4591677160	1	1	1	Кран ПШ6-2	Cock ПШ6-2

5



1	2	3	4	5	6	7	8
6	27	250-3570322	1	1	-	Втулка	Bushing
	35	201418	2	2	-	Болт М6-6gx16	Bolt M6-6gx16
	24	201456	2	2	-	Болт М8-6gx20	Bolt M8-6gx20
	11	201458	3	3	-	Болт М8-6gx25	Bolt M8-6gx25
	30	201460	5	5	-	Болт М8-6gx30	Bolt M8-6gx30
	36	250508	2	2	-	Гайка М6-6Н	Nut M6-6Н
	5	250510	7	7	-	Гайка М8-6Н	Nut M8-6Н
	23	252005	1	1	-	Шайба 8	Washer 8
	13	252038	1	1	-	Шайба 8	Washer 8
	37	252134	2	2	-	Шайба 6Т	Washer 6Т
	12	252135	4	4	-	Шайба 8Т	Washer 8Т
	42	314537	1	1	-	Угольник свертный 10	Threaded elbow 10
	38	314612	1	1	-	Штуцер свертный 10	Threaded union 10
	29	346837	1	1	-	Штуцер проходной 6	Union 6
	31	347214	2	2	-	Угольник свертный 6	Threaded elbow 6
	28	347928	1	1	-	Кляммер	Cramp iron
	4	347985	4	4	-	Кляммер	Cramp iron
	1	347930	4	4	-	Стяжка	Tie-piece

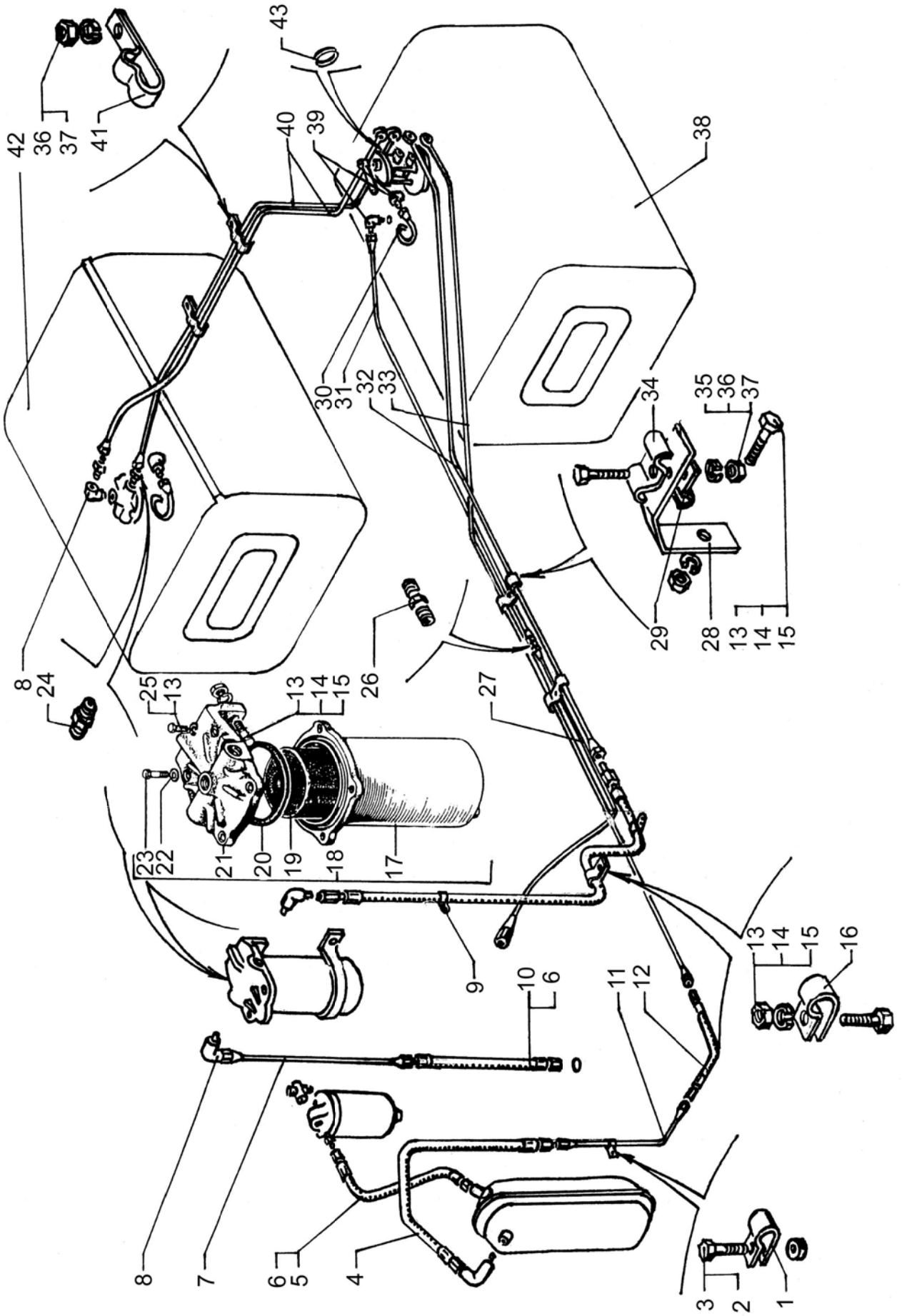
6



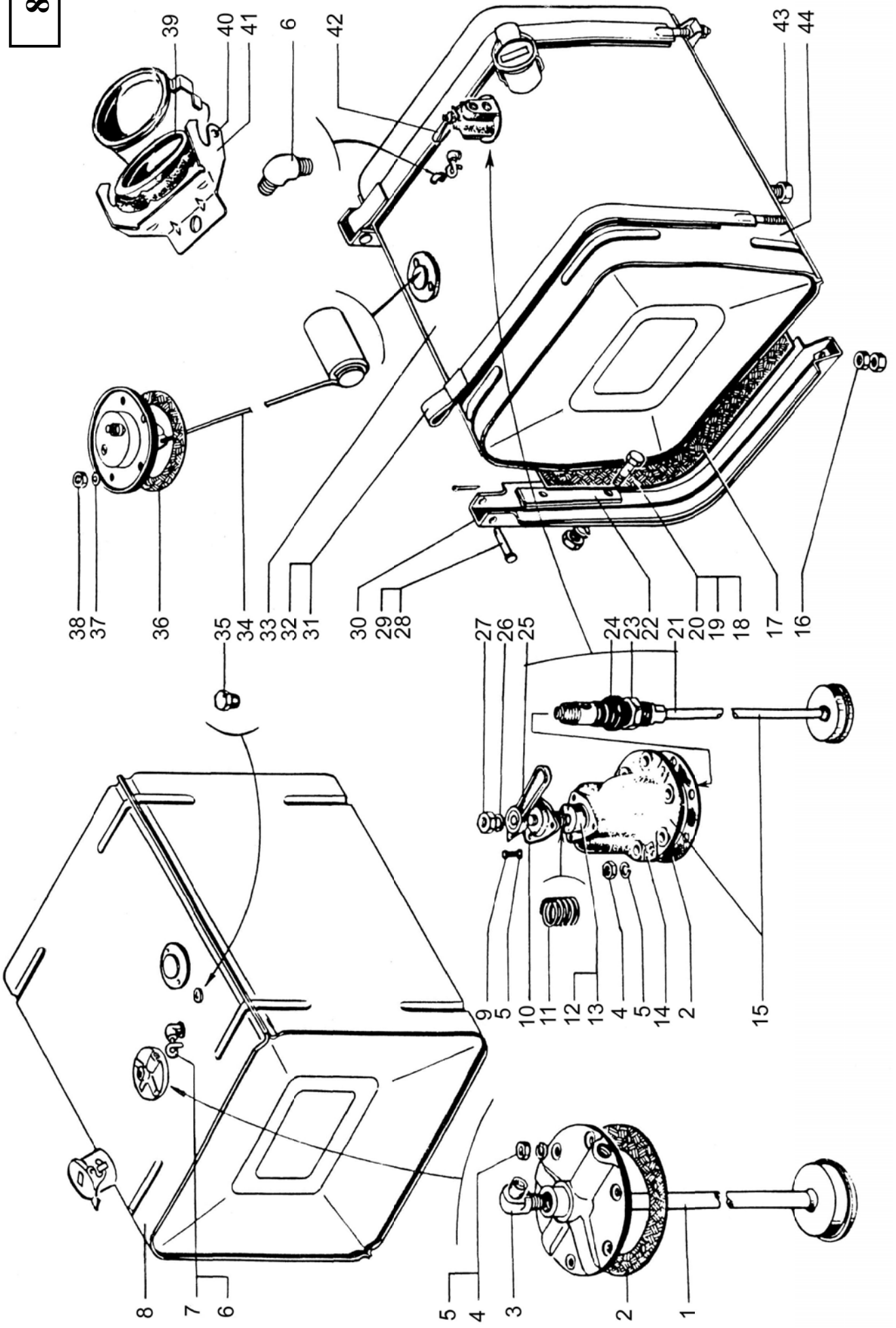
1	2	3	4	5	6	7	8
		ТОПЛИВНЫЕ БАКИ, ТОПЛИВОПРОВОДЫ И ФИЛЬТР ГРУБОЙ ОЧИСТКИ ТОПЛИВА АВТОМОБИЛЯ КрАЗ-64431-02 FUEL TANKS, FUEL LINES AND FUEL COARSE FILTER					
7	22	201-1015624	-	-	1	Прокладка	Gasket
	42	6443-1101008	-	-	1	Бак топливный правый	R.H.fuel tank
	38	6443-1101009	-	-	1	Бак топливный левый	L.H.fuel tank
	5	6510-1104140	-	-	1	Шланг соединительный	Connecting hose
	9	6510-1104142	-	-	2	Шланг соединительный	Connecting hose
	10	250-1104147-01	-	-	1	Шланг соединительный	Connecting hose
	31	643701-1104216	-	-	1	Трубка топливная от штуцера к баку	Fuel pipe from union to tank
	27	643701-1104220-10	-	-	1	Трубка топливная от форсунок к штуцерам	Fuel pipe from nozzles to union
	30	6505-1104226	-	-	2	Сапун	Breather
	40	6443-1104507-10	-	-	2	Трубка топливная между баками	Fuel pipe between tanks
	7	250-1104512	-	-	1	Трубка топливная от фильтра грубой очистки к насосу	Fuel pipe from coarse filter to pump
	6	256Б-1104536	-	-	2	Шайба уплотнительная	Sealing washer
	11	6437-1104555	-	-	1	Трубка соединительная	Connecting pipe
	32	5444-1104559	-	-	1	Трубка топливная от бака к шлангу	Fuel pipe from tank to hose
	33	5444-1104567	-	-	1	Трубка топливная от шланга к баку	Fuel pipe from hose to cock
	12	256Б-1104570-01	-	-	1	Шланг соединительный	Connecting hose
	43	257-1104674	-	-	8	Прокладка	Gasket
	18	204А-1105510-Б	-	-	1	Фильтр грубой очистки в сборе	Coarse filter assembly
	17	201-1105516	-	-	1	Корпус	Bowl
	19	201-1105538	-	-	1	Элемент фильтрующий	Filter element
	21	201-1105550	-	-	1	Крышка	Cover
	20	201-1105552-А	-	-	1	Прокладка	Gasket
	23	201-1117124	-	-	1	Пробка	Plug
	28	260-3506162	-	-	2	Кронштейн крепления трубок	Pipe attachment bracket
	29	250-3506165	-	-	2	Скоба трубок	Pipes clamp

1	2	3	4	5	6	7	8
7	34	6510-3506167	-	-	2	Скоба трубок	Pipes clamp
	2	250-3570328	-	-	2	Втулка	Bushing
	35	201418	-	-	2	Болт М6-6gx16	Bolt M6-6gx16
	3	201456	-	-	2	Болт М8-6gx20	Bolt M8-6gx20
	15	201458	-	-	4	Болт М8-6gx25	Bolt M8-6gx25
	25	201460	-	-	4	Болт М8-6gx30	Bolt M8-6gx30
	36	250508	-	-	4	Гайка М6-6Н	Nut M6-6Н
	13	250510	-	-	7	Гайка М8-6Н	Nut M8-6Н
	37	252134	-	-	4	Шайба 6Т	Washer 6Т
	14	252135	-	-	4	Шайба 8	Washer 8
	8	314537	-	-	1	Угольник свертный 1-10	Threaded elbow 1-10
	24	314612	-	-	1	Штуцер свертный 1-10	Threaded union 1-10
	41	315409	-	-	2	Кляммер	Cramp iron
	26	346837	-	-	1	Штуцер проходной 6	Union 6
	39	347214	-	-	3	Угольник свертный 1-6	Threaded elbow 1-6
	1	347928	-	-	2	Кляммер	Cramp iron
	9	347930	-	-	8	Стяжка	Tie-piece
	16	347985	-	-	5	Кляммер	Cramp iron

7



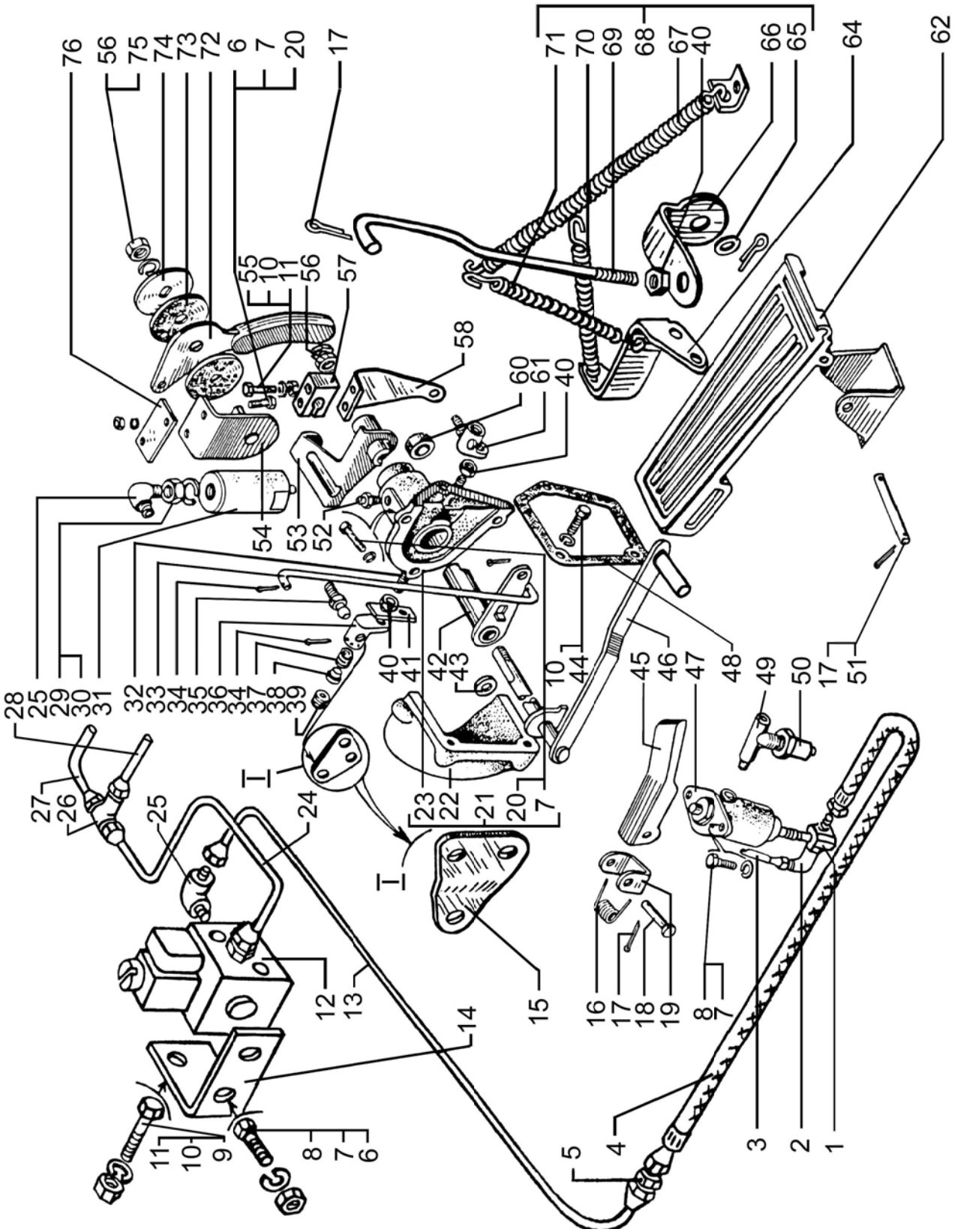
1	2	3	4	5	6	7	8
8	36	214Б-3806026	1	1	1	Прокладка	Gasket
	34	4402-3827600	1	1	1	Датчик указателя уровня топлива	Fuel-level indicator pickup
	9	201416	-	-	3	Болт М6-6gx12	Bolt M6-6gx12
	18	202148	4	4	8	Болт М16x1,5-6gx55	Bolt M16x1,5-6gx55
	38	250464	5	5	5	Гайка М5-6Н	Nut M5-6H
	4	250508	6	6	6	Гайка М6-6Н	Nut M6-6H
	27	250510	-	-	1	Гайка М8-6Н	Nut M8-6H
	16	250512	4	4	8	Гайка М10-6Н	Nut M10-6H
	20	250561	4	4	8	Гайка М16x1,5-6Н	Nut M16x1,5-6H
	37	252133	5	5	5	Шайба 5	Washer 5
	5	252134	6	6	12	Шайба 6	Washer 6
	26	252135	-	-	1	Шайба 8	Washer 8
	19	252139	4	4	8	Шайба 16	Washer 16
	40	255140	3	3	3	Заклепка	Rivet
	28	258069	2	2	4	Шплинт 5x36	Cotter pin 5x36
	35	262541	1	1	1	Пробка	Plug
	3	314537	-	-	1	Угольник	Angle piece
	6	347214	2	2	2	Угольник	Angle piece
	23	349704	-	-	1	Гайка М24x1-6Н	Nut M24x1-6H



1	2	3	4	5	6	7	8
		ПРИВОД УПРАВЛЕНИЯ ПОДАЧЕЙ ТОПЛИВА И ОСТАНОВОМ ДВИГАТЕЛЯ					
		ПРОТИВОУГОНЫМ УСТРОЙСТВОМ					
		FUEL-FEED AND ENGINE SHUTDOWN CONTROL DRIVE BY ANTITHEFT DEVICE					
9	-	6443-1108011	1	1	1	Рычаг в сборе	Lever assembly
	21	250-1108012	1	1	1	Кронштейн в сборе	Bracket assembly
	62	6505-1108014	1	1	1	Педадь	Pedal
	46	6443-1108015	1	1	1	Рычаг	Lever
	51	6505-1108020	1	1	1	Ось	Axle
	64	6443-1108023	1	1	1	Кронштейн пружинный	Bracket
	23	250-1108025	1	1	1	Корпус	Body
	22	250-1108026	1	1	1	Крышка	Cover
	58	6443-1108033	1	1	1	Рычаг	Lever
	71	260Т-1108036	1	1	1	Пружина	Spring
	67	250-1108036-10	1	1	1	Пружина возвратная	Spring
	57	6505-1108041	1	1	1	Втулка	Bushing
	32	6443-1108051	1	1	1	Тяга	Rod
	61	250-1108056-10	1	1	1	Наконечник тяги правый	R.H. rod end
	36	250-1108057	1	1	1	Наконечник тяги левый	L.H. rod end
	37	250-1108058	2	2	2	Пружина	Spring
	38	250-1108059	2	2	2	Сухарь	Block
	39	250-1108060	2	2	2	Пробка	Plug
	35	260-1108061	2	2	2	Палец шаровой	Ball pin
	60	250-1108081	1	1	1	Втулка	Bushing
	15	6443-1108099	1	1	1	Кронштейн рычага	Lever bracket
	72	250-1108124	1	1	1	Рукоятка ручного управления подачей топлива	Fuel-feed manual control handle
	33	250-1108128	1	1	1	Тяга	Rod
	70	260Т-1108131	1	1	1	Пружина возвратная скобы останова двигателя	Spring
	41	250-1108132-01	1	1	1	Кронштейн	Bracket

1	2	3	4	5	6	7	8
9	48	250-1108134	1	1	1	Прокладка	Gasket
	42	250-1108270-01	1	1	1	Рычаг	Lever
	73	250-1108279	2	2	2	Шайба	Washer
	74	256Т-1108284	1	1	1	Шайба	Washer
	54	250-1108288	1	1	1	Кронштейн	Bracket
	76	250-1108295-01	1	1	1	Усилитель кронштейна	Bracket stiffening plate
	53	6505-1108300	1	1	1	Рычаг	Lever
	68	260-1108306-01	1	1	1	Тяга останова двигателя	Rod
	69	260-1108308	1	1	1	Тяга	Rod
	66	260-1108310-01	1	1	1	Кронштейн	Bracket
	1	260-1723114	1	1	1	Тройник	T-piece
	4	6510-1804233	1	1	1	Шланг	Hose
	14	6443-3570060	1	1	1	Кронштейн электропневмо-клапана	Solenoid-operated pneumatic valve bracket
	47	256Б1-3570090	1	1	1	Пневмоклапан	Pneumatic valve
	45	250-3570120	1	1	1	Педаль вспомогательной тормозной системы	Auxiliary brake system pedal
	19	250-3570122	1	1	1	Кронштейн	Bracket
	16	256Б-3570124	1	1	1	Пружина	Spring
	31	250-3570126-01	1	1	1	Цилиндр силовой	Power cylinder
	27	6443-3570144	1	1	1	Трубопровод к силовому цилиндру	Pipe line power cylinder
	13	6443-3570162	1	1	1	Трубопровод от пневмоклапан к электропневмоклапану	Pipe line from pneumatic valve to solenoid-operated pneumatic valve
	28	6443-3570306	1	1	1	Трубопровод вспомогательного тормоза	Auxiliary brake pipe line
	24	6443-3570310	1	1	1	Трубопровод от электропневмоклапана к тройнику	Pipe line from solenoid-operated pneumatic valve to T-piece
	3	260-3570324	1	1	1	Трубопровод подводящий	Supply pipe line
	12	12-3745000-30	1	1	1	Клапан с электромагнитом	Valve with electromagnet

1	2	3	4	5	6	7	8
9	50	АДЮИ.407529.003	1	1	1	Включатель сигнала торможения	Switch of stop signal
	9	200272	2	2	2	Болт М8-6gx65	Bolt M8-6gx65
	8	201418	4	4	4	Болт М6x16	Bolt M6x16
	20	201420	5	5	5	Болт М6x20	Bolt M6x20
	44	201456	5	5	5	Болт М8x20	Bolt M8x20
	55	201466	2	2	2	Болт М8x45	Bolt M8x45
	6	250508	4	4	4	Гайка М6	Nut M6
	11	250510	6	6	6	Гайка М8	Nut M8
	56	250615	1	1	1	Гайка М12x1,25	Nut M12x1,25
	29	250636	1	1	1	Гайка М16x1,5	Nut M16x1,5
	65	252006	5	5	5	Шайба 10	Washer 10
	43	252018	1	1	1	Шайба 19	Washer 19
	7	252134	6	6	6	Шайба 6	Washer 6
	10	252135	10	10	10	Шайба 8	Washer 8
	75	252137	1	1	1	Шайба 12	Washer 12
	30	252139	1	1	1	Шайба 16	Washer 16
	34	258025	4	4	4	Шплинт 2,2x20	Cotter pin 2,2x20
	17	258039	5	5	5	Шплинт 2,7x20	Cotter pin 2,7x20
	18	260061	1	1	1	Палец 10x38	Pin 10x38
	52	264020	1	1	1	Масленка К1/8"	Lubricator K1/8"
	5	346837	1	1	1	Штуцер	Union
	25	347214	5	5	5	Угольник К1/8"хМ10х1	Angle piece K1/8"хM10x1
	2	347243	1	1	1	Угольник К1/8"хМ16х1,5	Angle piece K1/8"хM16x1,5
	49	347388	1	1	1	Тройник	T-piece
	26	347369	1	1	1	Тройник проходной 6	Threaded T-piece 6
	-	347502	1	1	1	Штуцер	Union
	40	349708	1	1	1	Гайка М8	Nut M8



1	2	3	4	5	6	7	8
---	---	---	---	---	---	---	---

**ФИЛЬТР ВОЗДУШНЫЙ
AIR FILTER**

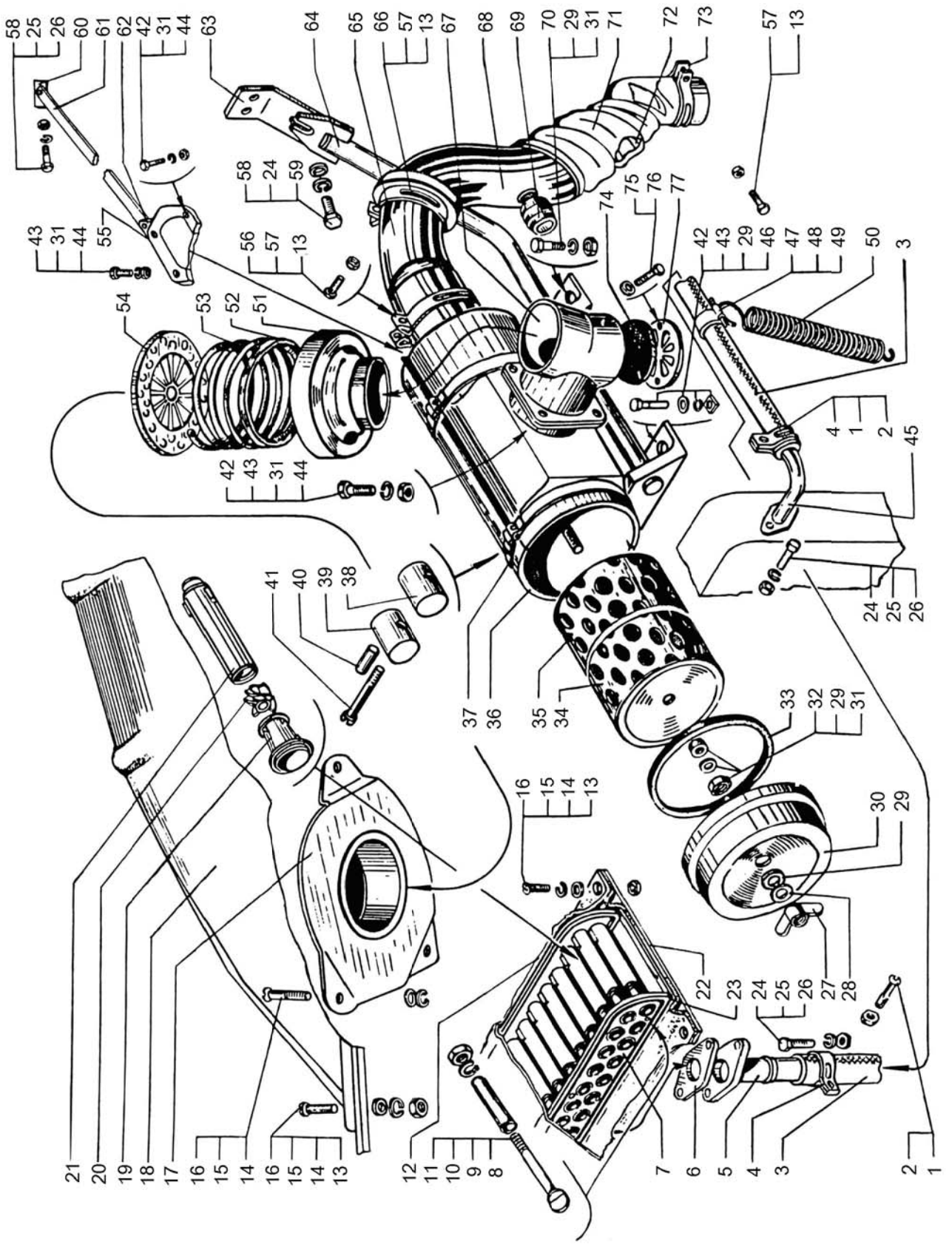
10	40	256-1015018-A	2	2	2	2	Втулка	Bushing
	38	256-1015023	2	2	2	2	Сухарь хомута	Clip block
	39	256-1015024	2	2	2	2	Сухарь болга	Bolt block
	60	250Б-1104517	1	1	1	1	Угольник	Elbow
	-	6437-1109010-01	1	1	1	1	Фильтр воздушный в сборе	Air filter assembly
	-	6437-1109022-01*	1	1	1	1	Блок циклонов	Cyclone block
	7	6437-1109024-10**	2	2	2	2	Днище блока циклонов	Cyclone block bottom
	11	6437-1109025**	4	4	4	4	Стяжка	Tie piece
	36	6437-1109048-10***	1	1	1	1	Корпус воздушного фильтра	Air filter bowl
	34	6437-1109080	1	1	1	1	Элемент фильтрующий	Filter element
	35	6437-1109080-10	1	1	1	1	Элемент фильтрующий	Filter element
	65	6437-1109474	1	1	1	1	Угольник	Elbow
	33	740-1109553***	1	1	1	1	Кольцо уплотнительное	Seal ring
	33	6437-1109553****	1	1	1	1	Кольцо уплотнительное	Seal ring
	30	6437-1109582-10***	1	1	1	1	Крышка фильтра	Filter cover
	27	6437-1109585	1	1	1	1	Гайка	Nut
	61	6437-1109588	1	1	1	1	Планка	Strip
	-	6437-1109700	1	1	1	1	Воздухозаборник фильтра	Filter air intake
	18	6437-1109702*	1	1	1	1	Воздухозаборник верхний	Upper air intake
	22	6437-1109703*	1	1	1	1	Воздухозаборник нижний	Lower air intake
	17	6437-1109704-10	1	1	1	1	Па трубок воздухозаборника	Air intake branch pipe
	67	6437-1109713	1	1	1	1	Па трубок переходной	Reducer
	62	6437-1109716	1	1	1	1	Кронштейн	Bracket
	10	6437-1109723**	4	4	4	4	Втулка распорная	Spacer
	56	6437-1109730	2	2	2	2	Хомут	Clip
	73	6437-1109740-01	1	1	1	1	Хомут	Clip

1	2	3	4	5	6	7	8
10	71	6437-1109747-01	1	1	1	Угольник	Elbow
	66	6437-1109750-01	2	2	2	Хомут	Clip
	77	6437-1109772	1	1	1	Сетка переходника	Adapter gauze
	51	6437-1109774	1	1	1	Переходник	Adapter
	55	6437-1109775	1	1	1	Прокладка	Gasket
	74	6437-1109784	1	1	1	Заглушка	Stopper
	68	6437-1109790-01	1	1	1	Патрубок впускной	Intake branch pipe
	72	6437-1109792	2	2	2	Кольцо	Ring
	53	6437-1109794	1	1	1	Пружина	Spring
	54	6437-1109796	1	1	1	Пластина упорная	Thrust plate
	52	6437-1109798	1	1	1	Пластина пружины нижняя	Spring lower plate
	63	6437-1109810	1	1	1	Кронштейн	Bracket
	12	6437-1109822-01*	2	2	2	Уплотнитель	Seal
	21	6437-1109973-10**	27	27	27	Корпус	Body
	20	6437-1109974**	27	27	27	Завихритель	Whirler
	19	6437-1109975-10**	27	27	27	Труба	Pipe
	5	6437-1137280***	1	1	1	Патрубок с фланцем	Branch pipe with flange
	45	6437-1137290	1	1	1	Патрубок отсоса пыли	Dust suction branch pipe
	37	260-1158114-10	2	2	2	Хомут крепления фильтра	Filter fastening clip
	64	6437-1158120	1	1	1	Кронштейн фильтра	Filter bracket
	50	255Б-3408032	1	1	1	Пружина	Spring
	3	255Б-3408064-11	1	1	1	Шланг	Hose
	4	250-3408117	2	2	2	Хомут	Clip
	6	255-3509309*	2	2	2	Прокладка	Gasket
	32	260-3724019	1	1	1	Втулка	Bushing
	69	13.3839600	1	1	1	Датчик сигнализации засоренности фильтра	Air filter clogging signaling pickup

1	2	3	4	5	6	7	8
10	69	13.3839600	1	1	1	Датчик сигнализации засоренности фильтра	Air filter clogging signaling pickup
	48	212A-8101092	1	1	1	Прямая хомута	Clip clasp
	28	255Б-8403313	1	1	1	Шайба	Washer
	23	214-8508181*	2	2	2	Прокладка	Gasket
	41	200274	2	2	2	Болт М8x75	Bolt М8x75
	75	201418	2	2	2	Болт М6x16	Bolt М6x16
	26	201454	4	4	4	Болт М8x16	Bolt М8x16
	58	201456	3	3	3	Болт М8x20	Bolt М8x20
	70	201495	1	1	1	Болт М10x20	Bolt М10x20
	42	201497	4	4	4	Болт М10x25	Bolt М10x25
	43	201499	2	2	2	Болт М10x30	Bolt М10x30
	57	210368	5	5	5	Болт	Bolt
	1	220086	2	2	2	Винт М5x30	Screw М5x30
	16	220105	9	9	9	Винт М6x16	Screw М6x16
	8	250464	4	4	4	Гайка М5	Nut М5
	13	250508	13	13	13	Гайка М6	Nut М6
	25	250510	6	6	6	Гайка М8	Nut М8
	31	250612	5	5	5	Гайка М10	Nut М10
	31	250612	5	5	5	Гайка М10	Nut М10
	2	251086	2	2	2	Гайка М5	Nut М5
	76	252004	4	4	4	Шайба 6	Washer 6
	29	252006	5	5	5	Шайба 10	Washer 10
	15	252037	9	9	9	Шайба 6	Washer 6
	59	252038	1	1	1	Шайба 8	Washer 8
	9	252133	5	5	5	Шайба 5	Washer 5
	14	252134	9	9	9	Шайба 6	Washer 6
	24	252135	7	7	7	Шайба 8	Washer 8
	44	252136	7	7	7	Шайба 10	Washer 10

1	2	3	4	5	6	7	8
10	49	258080	1	1	1	Шплинт 5,6x25	Cotter pin 5,6x25
	47	297582	1	1	1	Лента стяжная 10x180	Tension band 10x180
	46	345421	4	4	4	Шайба	Washer

10

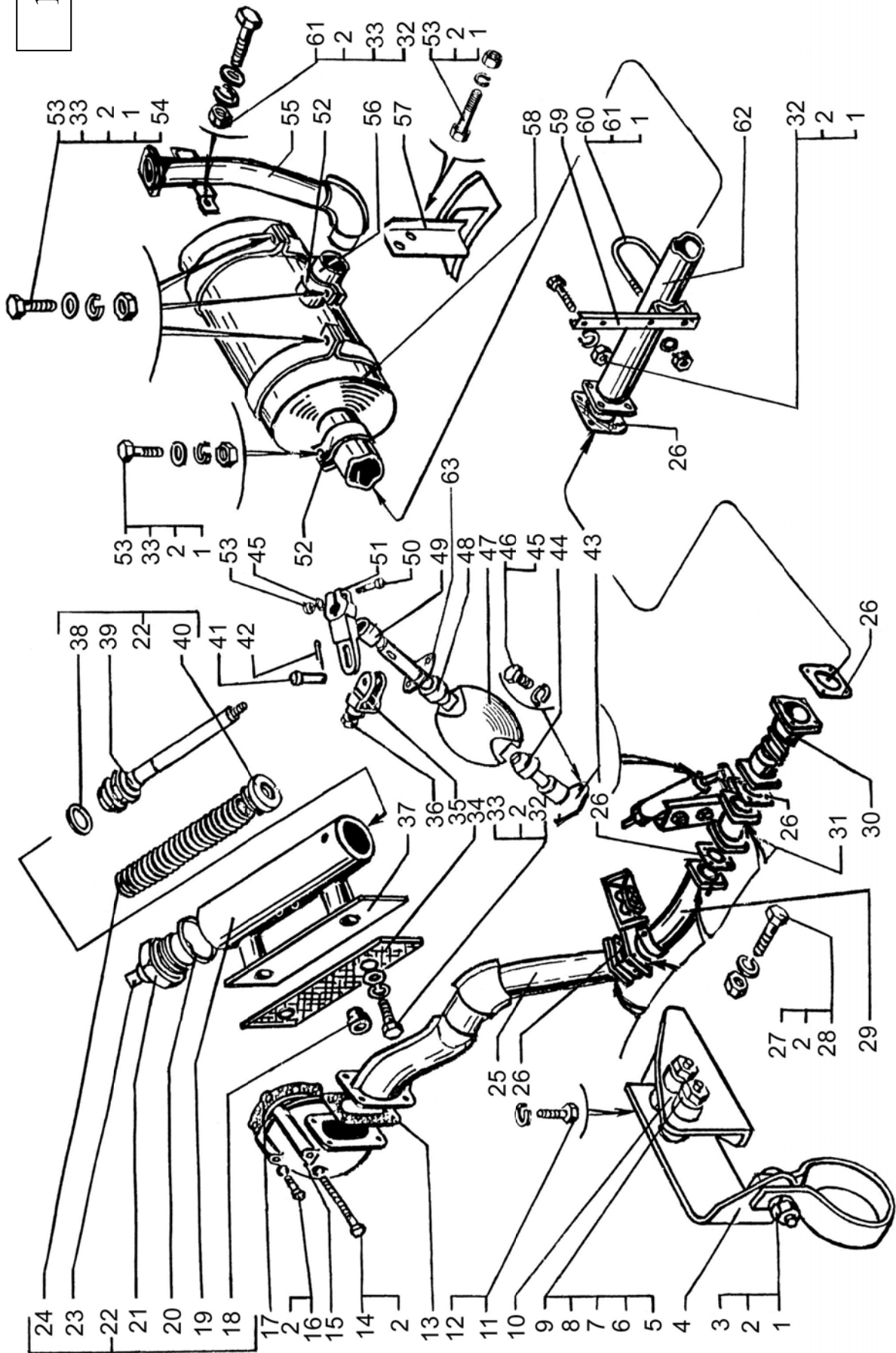


1	2	3	4	5	6	7	8	
			СИСТЕМА ВЫПУСКА ОТРАБОТАВШИХ ГАЗОВ					
			GAS EXHAUST SYSTEM					
11	58	65055-1201010	1	1	1	Глушитель	Silencer	
	13	6505-1203002	1	1	1	Прокладка	Gasket	
	25	5133B2-1203010-000	1	1	1	Труба приемная передняя	Front intake pipe	
	29	5133B2-1203011-000	1	1	1	Труба промежуточная	Intermediate pipe	
	62	65053-1203012-10	1	1	1	Труба приемная задняя	Rear intake pipe	
	56	6443-1203013	1	1	1	Труба выпускная	Exhaust pipe	
	55	65055-1203013-10	1	1	1	Труба выхлопная	Exhaust pipe	
	17	65032-1203020	1	1	1	Прокладка	Gasket	
	61	64431-1203031	1	1	1	Хомут стремянки	Clamp clip	
	60	64431-1203033	1	1	1	Стремянка	Clamp	
	15	6437-1203035	1	1	1	Патрубок передний	Front branch pipe	
	26	250Б-1203038	4	4	4	Прокладка	Gasket	
	57	64431-1203040	2	2	2	Кронштейн глушителя	Front silencer	
	54	65101-1203043	4	4	4	Хомут глушителя	Silencer clip	
	59	6437-1203046-10	1	1	1	Кронштейн трубы	Pipe bracket	
	4	5133B2-1203064-000	1	1	1	Кронштейн передний	Front bracket	
	10	5133B2-1203065-000	1	1	1	Кронштейн задний	Rear bracket	
	30	6437-1203096-01	1	1	1	Компенсатор	Expansion	
	52	65032-1203200	4	4	4	Хомут	Clip	
	7	206-1302035	2	2	2	Втулка распорная	Spacer	
	8	250-1302044	2	2	2	Шайба упорная	Thrust washer	
	31	5133B2-3570010	1	1	1	Тормоз вспомогательный	Auxiliary brake	
	47	260-3570012	1	1	1	Заслонка	Throttle	
	22	256Б1Т-3570014	1	1	1	Цилиндр заслонки в сборе	Throttle cylinder assembly	
	19	256Б-3570016-10	1	1	1	Цилиндр заслонки	Throttle cylinder	
	43	260-3570021	1	1	1	Крышка	Cover	
	63	260-3570022	1	1	1	Крышка верхняя	Upper cover	

1	2	3	4	5	6	7	8
11	21	256Б-3570032-01	1	1	1	Гайка	Nut
	48	260-3570044-20	1	1	1	Ось заслонки	Throttle axle
	49	260-3570046	2	2	2	Подшипник	Bearing
	44	260-3570047	1	1	1	Палец	Pin
	51	260-3570048-10	1	1	1	Рычаг оси	Axle lever
	38	256Б-3570062	1	1	1	Кольцо	Ring
	39	256Б1-3570064	1	1	1	Шток поршня	Piston rod
	40	256Б1-3570070	1	1	1	Крышка	Cover
	35	256БГ-3570072-01	1	1	1	Вилка	Fork
	24	256Б-3570074-10	1	1	1	Пружина	Spring
	34	260-3570082	1	1	1	Прокладка	Gasket
	37	260-3570084	1	1	1	Крышка	Cover
	20	256Б-3570114	1	1	1	Прокладка	Gasket
	18	260-3570150	4	4	4	Втулка	Bushing
	6	256-8403210	4	4	4	Буфер	Buffer
	46	201454	4	4	4	Болт М8-6gx16	Bolt М8-6gx16
	50	201464	1	1	1	Болт М8-6gx40	Bolt М8-6gx40
	32	201499	2	2	2	Болт М10-6gx30	Bolt М10-6gx30
	53	201501	12	12	12	Болт М10-6gx35	Bolt М10-6gx35
	11	201538	2	2	2	Болт М12-6g	Bolt М12-6g
	1	210409	1	1	1	Болт М10-6gx45	Bolt М10-6gx45
	36	250510	3	3	3	Гайка М8-6Н	Nut М8-6Н
	3	250512	21	21	21	Гайка М10-6Н	Nut М10-6Н
	27	250513	20	20	20	Гайка М10x1-6Н	Nut М10x1-6Н
	5	250515	4	4	4	Гайка М12x1,25-6Н	Nut М12x1,25-6Н
	33	252006	10	10	10	Шайба 10	Washer 10
	45	252135	6	6	6	Шайба 8	Washer 8
	2	252136	47	45	71	Шайба 12	Washer 12
	12	252137	2	2	2	Шайба 12	Washer 12

1	2	3	4	5	6	7	8
11	42	258039	1	1	1	Шплинт 3,2x20	Cotter pin 3,2x20
	41	260033	1	1	1	Палец 8x22	Pin 8x22
	-	264030	1	1	1	Масленка	Lubricator
	-	347012	1	1	1	Шпонка	Key
	23	347502	1	1	1	Штуцер	Union
	28	348561	20	20	20	Болт М10x1-6gx38	Bolt M10x1-6gx38
	9	348571	2	2	2	Болт М12x1,25-6gx85	Bolt M12x1,25-6gx85
	16	348574	3	3	3	Болт М10-6gx60	Bolt M10-6gx60
	14	348575	2	2	2	Болт М10-6gx120	Bolt M10-6gx120

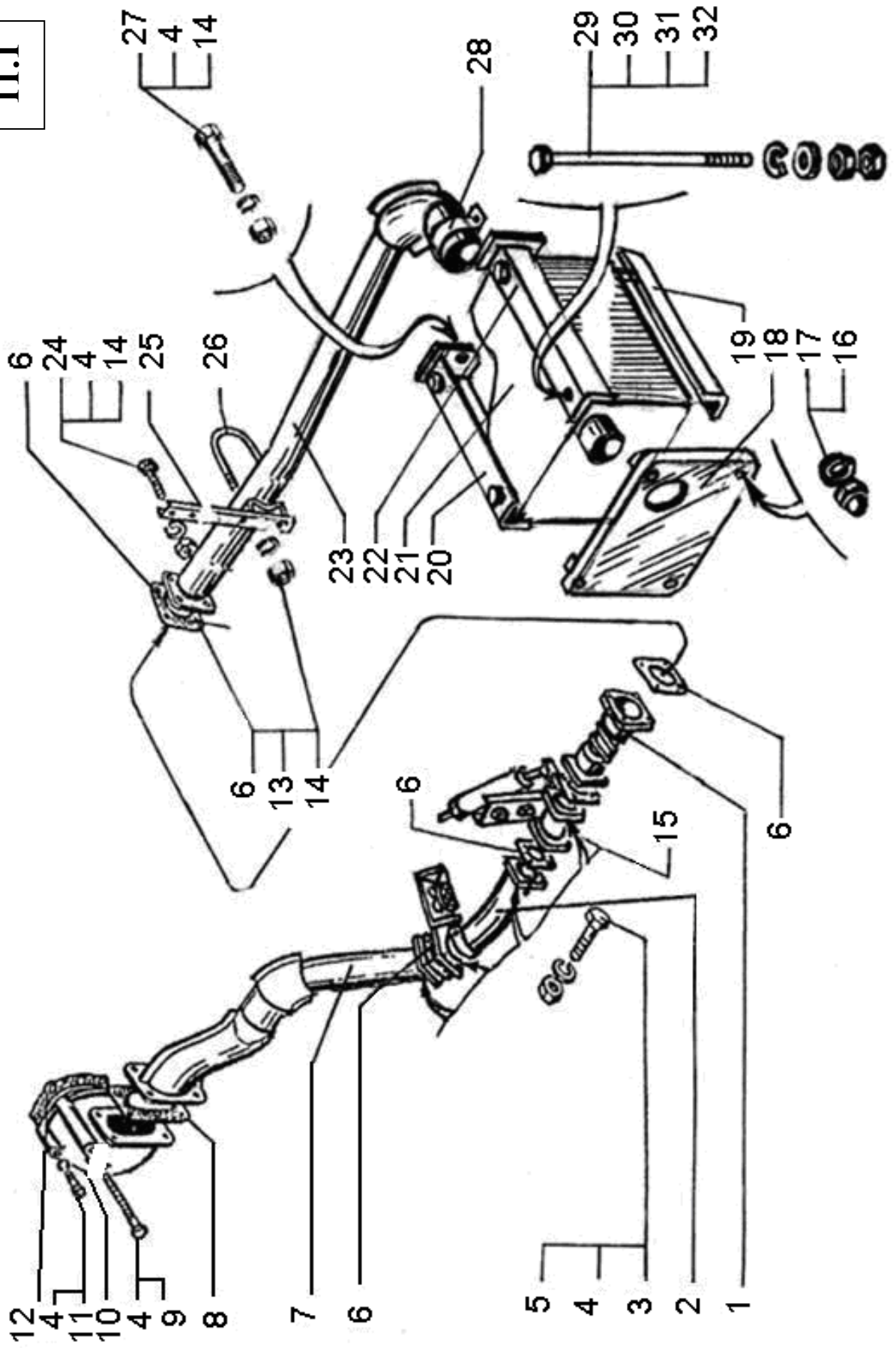
11



1	2	3	4	5	6	7	8
СИСТЕМА ВЫПУСКА ОТРАБОТАВШИХ ГАЗОВ GAS EXHAUST SYSTEM							
11.1	21	64431-1201010	1	1	1	Глушитель	Silencer
	18	65053-1201050	1	1	1	Щиток глушителя	Silencer blinder
	8	6505-1203002	1	1	1	Прокладка	Gasket
	7	5133B2-1203010-000	1	1	1	Труба приемная передняя	Front intake pipe
	2	6443-1203011-000	1	1	1	Труба промежуточная	Intermediate pipe
	23	6443-1203012-10	1	1	1	Труба приемная задняя	Rear intake pipe
	12	65032-1203020	1	1	1	Прокладка	Gasket
	26	6437-1203043	1	1	1	Хомут стремянки	Clamp clip
	25	64437-1203033	1	1	1	Стремянка	Clamp
	10	6437-1203035	1	1	1	Патрубок передний	Front branch pipe
	6	250Б-1203038	4	4	4	Прокладка	Gasket
	20	64431-1203040-10	1	1	1	Кронштейн глушителя	Front silencer
	22	64431-1203055	1	1	1	Кронштейн глушителя	Front silencer
	19	64431-1203074	2	2	2	Уголок крепления глушителя	Silencer restraint angle
	31	64431-1203076	2	2	2	Планка установочная	Installed cleat
	1	6437-1203096-02	1	1	1	Компенсатор	Expansion
	28	65053-1203200	4	4	4	Хомут	Clip
	29	65053-1203240	4	4	4	Стяжка крепления глушителя	Silencer attachment buckle
	15	5133B2-3570010-000	1	1	1	Тормоз вспомогательный	Auxiliary brake
	24	201499	2	2	2	Болт М10-6gx30	Bolt M10-6gx30
	27	201501	8	8	8	Болт М10-6gx35	Bolt M10-6gx35
	11	210411	1	1	1	Болт М10-6gx55	Bolt M10-6gx55
	5	250513	20	20	20	Гайка М10х1-6Н	Nut M10x1-6H
	13	252006	6	6	6	Шайба 10	Washer 10
	30	252007	2	2	2	Шайба 12	Washer 12
	17	252135	6	6	6	Шайба 8	Washer 8
	4	252136	71	71	71	Шайба 12	Washer 12

1	2	3	4	5	6	7	8
11.1	3	348561	20	20	20	Болт М10х1-6gx38	Болт М10х1-6gx38
	9	348575	2	2	2	Болт М10-6gx120	Болт М10-6gx120
	16	349901	4	4	4	Гайка колпачковая	Cap-type nut
	14	45 9553 1084	1	1	1	Гайка М10-6Н	Nut М10-6Н
	32	45 9553 1088	1	1	1	Гайка М12х1,25	Nut М12х1,25

11.1



1	2	3	4	5	6	7	8	
			РАДИАТОР С КОЖУХОМ И РАСШИРИТЕЛЬНЫМ БАЧКОМ					
			RADIATOR WITH CASE AND EXPANSION TANK					
12	31	256-1015030-11	4	4	4	Прокладка	Gasket	
	44	260-1015043-10	1	1	1	Шланг	Hose	
	50	256Б1-1015527	1	1	1	Шланг	Hose	
	19	65055-1301010	1	1	1	Радиатор	Radiator	
	25	256-1302003-10	2	2	2	Кронштейн	Bracket	
	2	260-1302035-01	2	2	2	Тяга крепления радиатора	Radiator attachment rod	
	9	65055-1302041	2	2	2	Пластина опоры радиатора	Radiator support plate	
	10	65055-1302060	2	2	2	Подушка опоры радиатора	Radiator support pad	
	11	65055-1302062	2	2	2	Корпус опоры радиатора	Radiator support body	
	1	256-1302139	8	8	8	Подушка радиатора малая	Radiator small pad	
	33	65055-1303011	1	1	1	Шланг	Hose	
	36	65055-1303013	1	1	1	Шланг	Hose	
	32	65055-1303016	1	1	1	Па трубок распределительный	Distributing pipe union	
	42	65055-1303017	2	2	2	Прокладка	Gasket	
	30	6125С4-1303018-000	1	1	1	Фланец	Flange	
	20	6437-1303024	1	1	1	Шланг	Hose	
	49	6437-1303025	1	1	1	Шланг	Hose	
	37	6125С4-1303025-000	1	1	1	Шланг	Hose	
	39	214Б-1303032Б	2	2	2	Сухарь	Block	
	41	214Б-1303033-Б	2	2	2	Сухарь	Block	
	21	6437-1303038-10	1	1	1	Па трубок	Branch pipe	
	34	65055-1303095	1	1	1	Па трубок	Branch pipe	
	4	65055-1309010	1	1	1	Кожух вентилятора	Fan housing	
	53	6437-1311010-10	1	1	1	Бачок расширительный	Expansion tank	
	45	6125С4-1311034-000	1	1	1	Па трубок	Branch pipe	
	51	255Б-1311060	1	1	1	Шланг	Hose	
	22	65055-1311062-10	1	1	1	Шланг	Hose	

1	2	3	4	5	6	7	8
12	35	65055-1311067	1	1	1	Труба	Pipe
	40	65055-1311074	1	1	1	Кронштейн правый	R.H. bracket
	38	65055-1311075	1	1	1	Кронштейн левый	L.H. bracket
	52	65055-1325006*	3	3	3	Хомут Norma-torro C12-22/9	Clip Norma-torro C12-22/9
	43	65055-1325010	10	10	10	Хомут Norma-torro S35-50/12	Clip Norma-torro S35-50/12
	3	65055-1325014**	4	4	4	Хомут Norma-torro C60-80/12	Хомут Norma-torro C60-80/12
	16	200328	4	4	4	Болт M10-6gx95	Bolt M10-6gx95
	5	201458	8	8	8	Болт M8-6gx25	Bolt M8-6gx25
	46	201460	3	3	3	Болт M8-6gx30	Bolt M8-6gx30
	24	201546	3	3	3	Болт M12-6gx45	Bolt M12-6gx45
	23	201549	1	1	1	Болт M12-6gx55	Bolt M12-6gx55
	12	201591	4	4	4	Болт M14-6gx45	Bolt M14-6gx45
	7	250510	9	9	9	Гайка M8-6H	Nut M8-6H
	18	45 9553 1084	4	4	4	Гайка M10-6H	Nut M10-6H
	29	45 9553 1087	4	4	4	Гайка M12-6H	Nut M12-6H
	15	45 9553 1089	4	4	4	Гайка M14-6H	Nut M14-6H
	27	45 9553 1288	16	16	16	Гайка M12x1,25-6H	Nut M12x1,25-6H
	55	252016	4	4	4	Шайба 14	Washer 14
	6	252005	10	10	10	Шайба 8	Washer 8
	26	252045	8	8	8	Шайба 12	Washer 12
	8	252135	14	14	14	Шайба 8	Washer 8
	17	252136	6	6	6	Шайба 10.OT	Washer 10.OT
	28	252137	3	3	3	Шайба 12	Washer 12
	14	252138	4	4	4	Шайба 14	Washer 14
	47	262542***	1	1	1	Пробка 1/4"	Plug 1/4"
	13	345422	4	4	4	Шайба 14	Washer 14

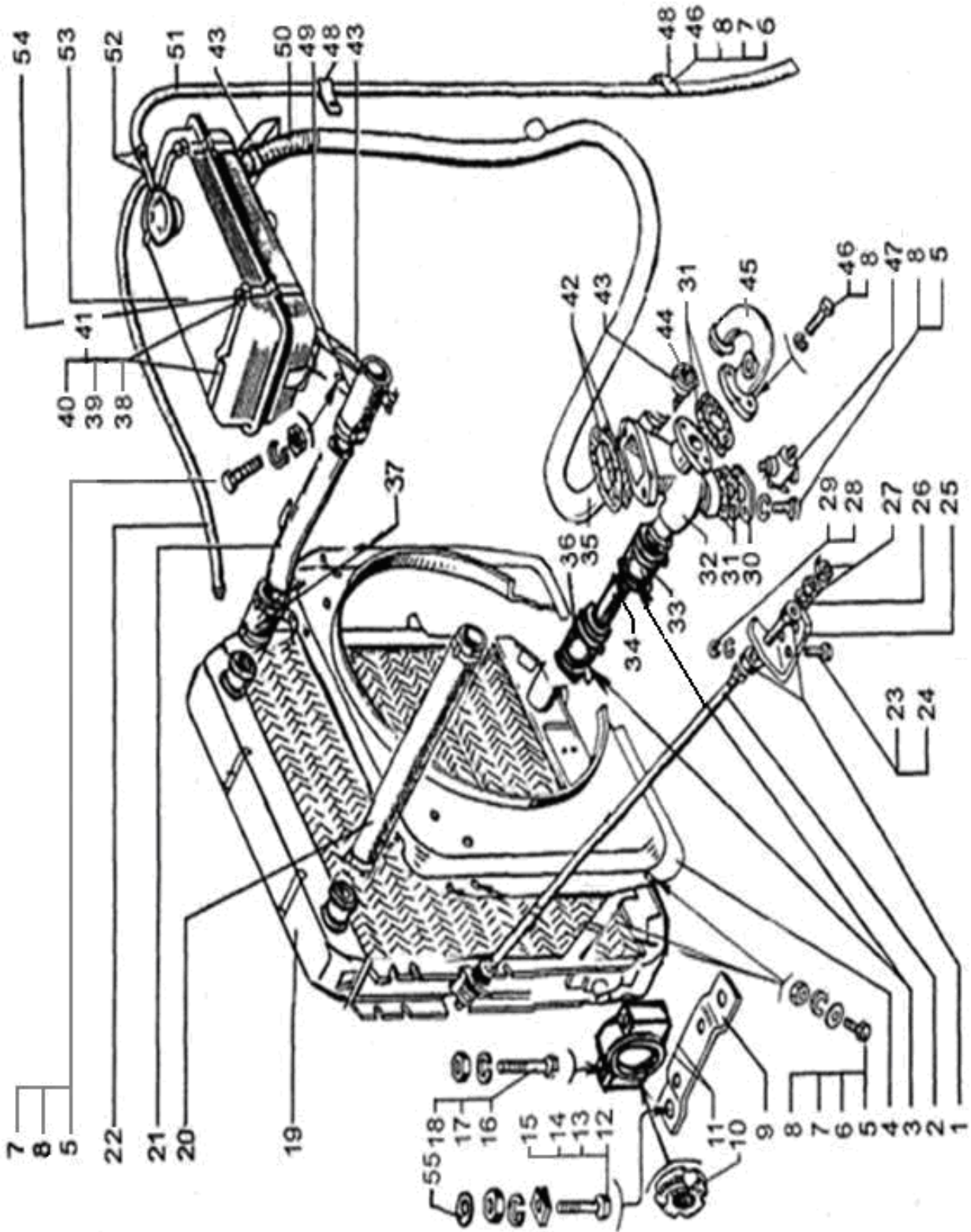
* Может устанавливаться 250-3408118.

* May be installed 250-3408118.

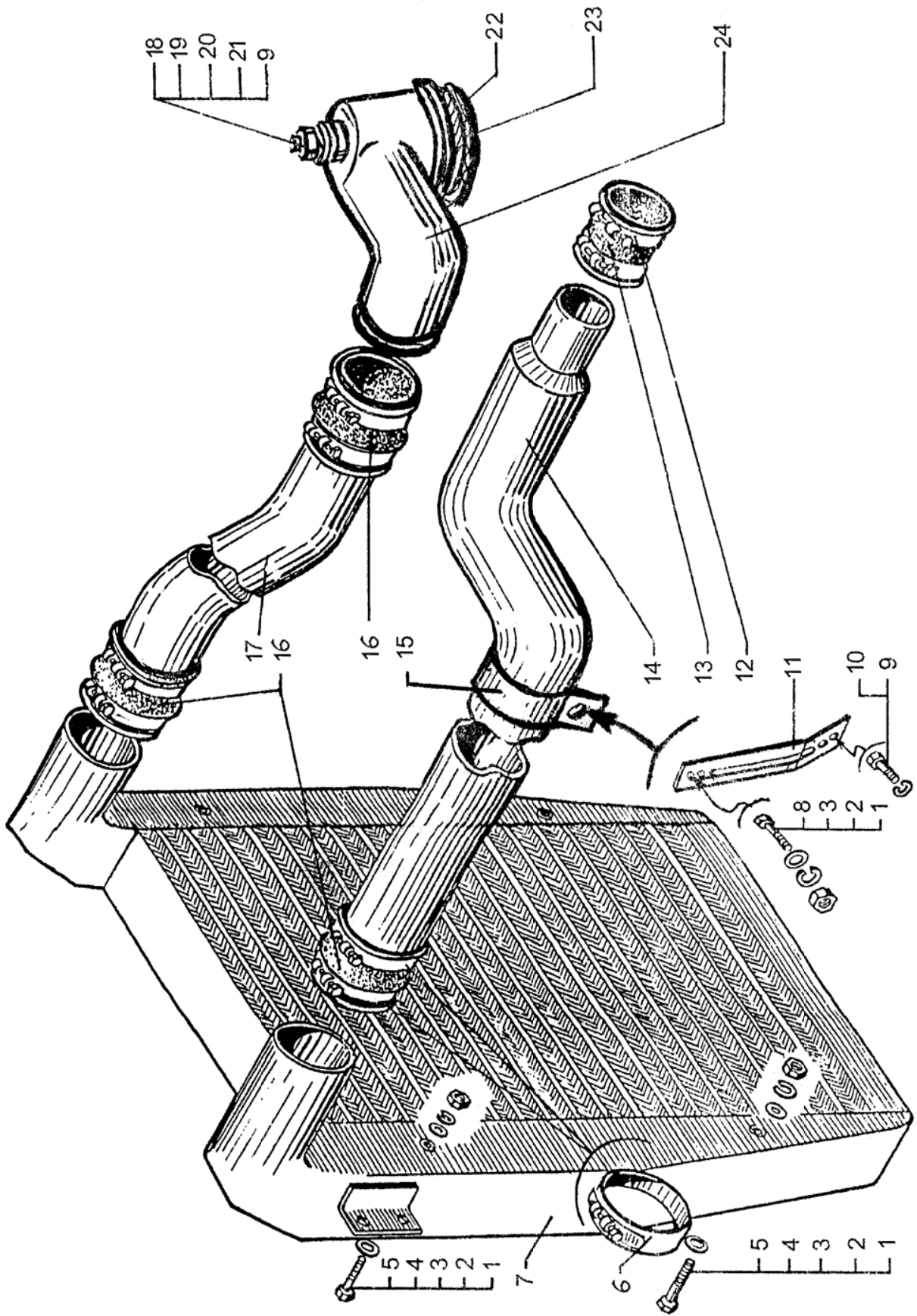
*** Взамен крана ПС7.00.000.

*** Instead of the cock ПС7.00.000.

1	2	3	4	5	6	7	8
12	48	347985	2	2	2	Кляммер	Stamp iron
	54	349005	2	2	2	Винт	Screw

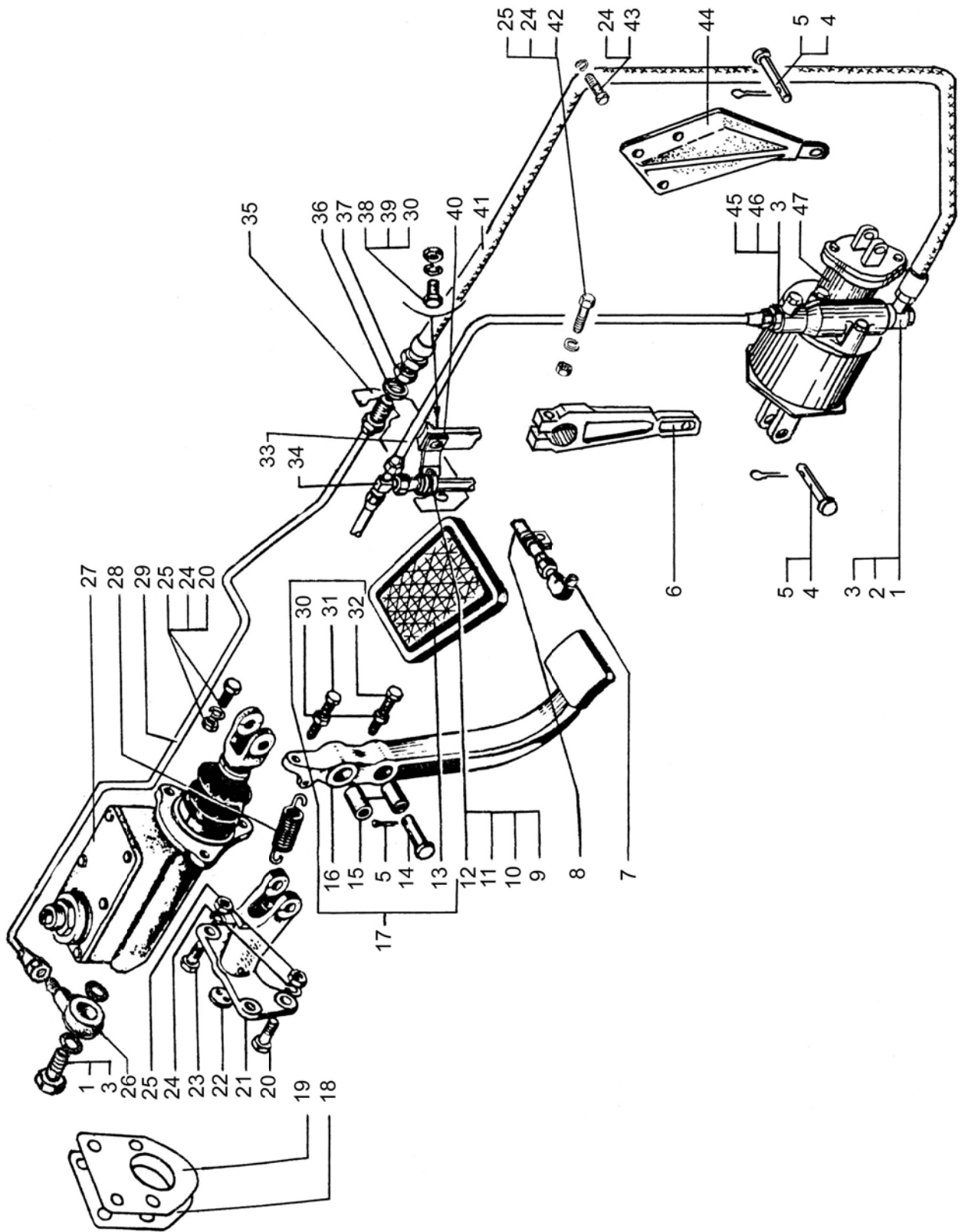


1	2	3	4	5	6	7	8
13	22	6510-1109799	1	1	1	Кольцо ограничительное	Stop ring
	7	65055-1323010	1	1	1	Охладитель надувочного воздуха	Supercharged air cooler
	23	6125С4-1323198-000	1	1	1	Кольцо уплотнительное	Sealing ring
	14	650550-1323204-10	1	1	1	Трубка от турбокомпрессора к охлажда- телю	Pipe front compressor to cooler
	17	65055-1323216-10	1	1	1	Труба от охладителя к двигателю	Pipe front cooler to engine
	16	65055-1323220-02	3	3	3	Патрубок	Branch pipe
	13	65055-1323221-02	1	1	1	Патрубок	Branch pipe
	11	65055-1323224	1	1	1	Кронштейн	Bracket
	5	65055-1323234	4	4	4	Стяжка	Clamp
	24	65055-1323230	1	1	1	Патрубок коллектора	Collector branch pipe
	18	65055-1323232	1	1	1	Стержень	Rod
	15	65055-1323240-20	1	1	1	Хомут	Clip
	12	65055-1325015	2	2	2	Хомут	Clip
	6	65055-1325017	6	6	6	Хомут	Clip
	19	256Б-3570136	1	1	1	Кольцо 010-014-25-1-2	Ring 010-014-25-1-2
	8	201458	1	1	1	Болт М8-6gx25	Bolt М8-6gx25
	1	250510	5	5	5	Гайка М8-6Н	Nut М8-6Н
	20	250512	1	1	1	Гайка М10-6Н	Nut М10-6Н
	3	252005	6	6	6	Шайба 8	Washer 8
	21	252006	1	1	1	Шайба 10	Washer 10
	4	252039	4	4	4	Шайба 10	Washer 10
	2	252135	5	5	5	Шайба 8Т	Washer 8Т
	10	201497	1	1	1	Болт М10-6gx25	Bolt М10-6gx25
	9	252136	3	3	3	Шайба 10 ОТ	Washer 10 ОТ



1	2	3	4	5	6	7	8
ПРИВОД УПРАВЛЕНИЯ СЦЕПЛЕНИЕМ CLUTCH LINKAGE							
14	13	256Б-1108021	1	1	1	Подушка в сборе	Pad assembly
	17	5133B2-1602010-000	1	1	1	Педаль в сборе	Pedal assembly
	16	5133B2-1602012-000	1	1	1	Педаль с площадкой	Pedal with pad
	15	250-1602022	2	2	2	Втулка	Bushing
	44	5133B2-1602063-000	1	1	1	Кронштейн	Bracket
	22	250Т-1602065	1	1	1	Шайба	Washer
	21	250-1602068-01	1	1	1	Кронштейн	Bracket
	28	250Т-1602094	1	1	1	Пружина	Spring
	6	5133B2-1602217-000	1	1	1	Рычаг	Lever
	29	260-1602290-10	1	1	1	Трубопровод	Pipe line
	35	260-1602293-10	1	1	1	Кронштейн	Bracket
	41	5133B2-1602312-000	1	1	1	Шланг	Hose
	8	65101-1602399-10	1	1	1	Трубопровод	Pipe line
	33	5133B2-1602402-000	1	1	1	Трубопровод в сборе	Pipe line assembly
	47	11.1602410-20	1	1	1	Пневмогидроусилитель	Air-hydraulic power
	27	260-1602510-10	1	1	1	Главный цилиндр выключения сцепления в сборе	Clutch release master cylinder assembly
	3	256Б-3405187	3	3	3	Кольцо 018-022-25-2-2	Ring 018-022-25-2-2
	2	6505-3408016	1	1	1	Наконечник	End piece
	1	6505-3408017	2	2	2	Болт приводной	Bolt
	26	6437-3408024-10	1	1	1	Наконечник	End piece
	40	250Б-3506162	1	1	1	Кронштейн	Bracket
	46	6505-3506712	2	2	2	Шайба	Washer
	19	251-5300089	1	1	1	Уплотнитель педали	Pedal seal
	18	250-5301088	1	1	1	Усилитель педали	Pedal plate
	42	200319	1	1	1	Болт М10-6gx50	Bolt M10-6gx50
	11	201420	7	7	7	Болт М6-6gx20	Bolt M6-6gx20

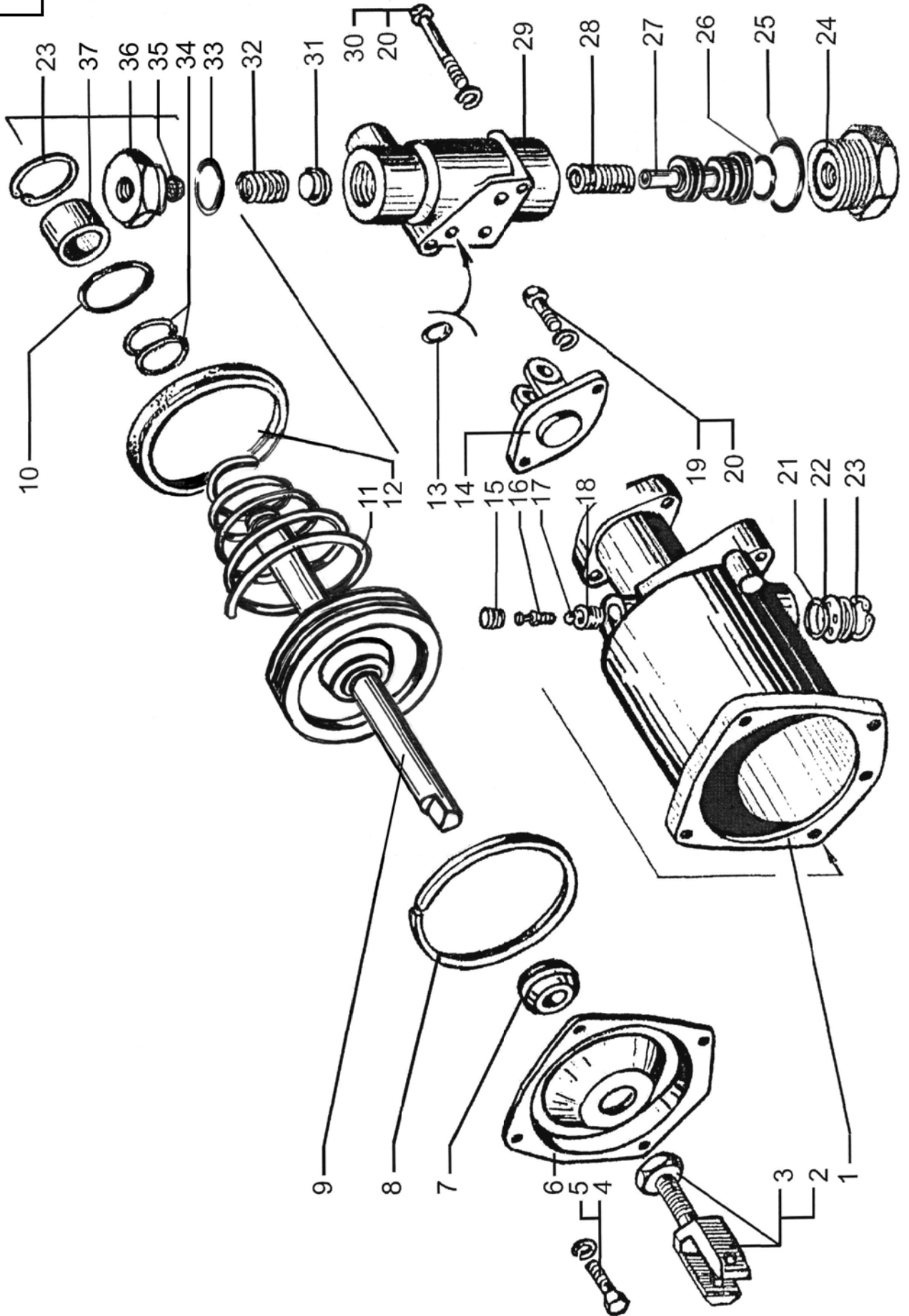
1	2	3	4	5	6	7	8
14	38	201460	1	1	1	Болт М8-6gx30	Болт М8-6gx30
	43	201499	4	4	4	Болт М10-6gx30	Болт М10-6gx30
	23	201501	2	2	2	Болт М10-6gx35	Болт М10-6gx35
	20	201505	3	3	3	Болт М10-6gx45	Болт М10-6gx45
	-	201544	1	1	1	Болт М12-6gx40	Болт М12-6gx40
	9	250508	1	1	1	Гайка М6-6Н	Nut М6-6Н
	30	250510	6	6	6	Гайка М8-6Н	Nut М8-6Н
	25	45 9553 1084	1	1	1	Гайка М10-6Н	Nut М10-6Н
	37	250640	1	1	1	Гайка М20-6Н	Nut М20-6Н
	36	252019	1	1	1	Шайба 20	Washer 20
	10	252134	2	2	2	Шайба 6	Washer 6
	39	252135	6	6	6	Шайба 8	Washer 8
	24	252136	9	9	9	Шайба 10	Washer 10
	-	252137	1	1	1	Шайба 12	Washer 12
	5	258052	4	4	4	Шплинт 3,6x20	Cotter pin 3,6x20
	4	260088	2	2	2	Палец 12x38	Pin 12x38
	14	260091	2	2	2	Палец 12x45	Pin 12x45
	34	314538	1	1	1	Тройник 10	Т-piece 10
	7	314547	1	1	1	Угольник	Angle piece
	45	314625	1	1	1	Штуцер	Union
	12	315406	1	1	1	Кляммер 8x10	Cramp iron 8x10
	-	347982	1	1	1	Кляммер	Cramp iron
	31	348518	1	1	1	Болт М8-6gx50	Болт М8-6gx50
	32	348599	1	1	1	Болт М8-6gx65	Болт М8-6gx65



1	2	3	4	5	6	7	8
ПНЕВМОГИДРОУСИЛИТЕЛЬ СЩЕПЛЕНИЯ CLUTCH AIR-HYDRAULIC POWER							
15	-	11.1602410-20	1	1	1	Пневмогидроусилитель в сборе	Air-hydraulic power assembly
	8	11.1602411-2	1	1	1	Опора	Support
	6	11.1602412-1	1	1	1	Крышка	Cover
	2	11.1602414	1	1	1	Вилка	Fork
	15	11.1602415	1	1	1	Колпачок	Cap
	16	11.1602416	1	1	1	Штуцер	Union
	14	11.1602417	1	1	1	Вилка	Fork
	21	11.1602418	1	1	1	Кольцо 028-033-30-2-2	Ring 028-033-30-2-2
	7	11.1602424	1	1	1	Грязеъемник	Mud scraper
	34	11.1602425-1	2	2	2	Кольцо	Ring
	17	11.1602430	1	1	1	Шарик Ø 3,0	Ball Ø 3,0
	1	11.1602450-20	1	1	1	Корпус	Body
	18	11.1602452	1	1	1	Седло	Seat
	37	11.1602453-1	1	1	1	Втулка	Bushing
	-	11.1602460	1	1	1	Клапан в сборе	Valve assembly
	29	11.1602461	1	1	1	Корпус	Body
	27	11.1602462	1	1	1	Золотник	Slide valve
	28	11.1602463-1	1	1	1	Пружина	Spring
	36	11.1602464-1	1	1	1	Пробка	Plug
	24	11.1602466	1	1	1	Пробка	Plug
	26	11.1602467-1	2	2	2	Кольцо	Ring
	33	11.1602468	1	1	1	Кольцо	Ring
	25	11.1602469	1	1	1	Кольцо	Ring
	11	11.1602479	1	1	1	Пружина	Spring
	9	11.1602480	1	1	1	Гидропневмопоршень в сборе	Air-hydraulic piston assembly
	31	11.1602490	1	1	1	Клапан	Valve
	32	11.1602495	1	1	1	Пружина	Spring

1	2	3	4	5	6	7	8
15	23	11.1602498	2	2	2	Кольцо	Ring
	12	11.1602499	1	1	1	Манжета 1-100-3	Collar 1-100-3
	22	11.1602500-01	1	1	1	Окно выпускное	Outlet port
	13	ЧР.403-01-141-01	3	3	3	Кольцо 008-012-25-2-2-3	Ring 008-012-25-2-2-3
	10	11.3533029	1	1	1	Кольцо	Ring
	3	250515	1	1	1	Гайка 2М12х1,25.5.019-6Н	Nut 2М12х1,25.5.019-6Н
	19	201458	2	2	2	Болт М8-6gx20,58.019	Bolt М8-6gx20,58.019
	4	201417	4	4	4	Болт М6-6gx14,58.019	Bolt М6-6gx14,58.019
	30	201469	2	2	2	Болт М8-6gx55.58.019	Bolt М8-6gx55.58.019
	20	252135	4	4	4	Шайба 8,65Г.029	Washer 8,65Г.029
	5	252134	4	4	4	Шайба 6,65Г.029	Washer 6,65Г.029
	35		1	1	1	Фильтр воздушный	Air filter

15



1	2	3	4	5	6	7	8
ГЛАВНЫЙ ЦИЛИНДР ВЫКЛЮЧЕНИЯ СЦЕПЛЕНИЯ CLUTCH RELEASE MASTER CYLINDER							
16	25	250-1602404	1	1	1	Колпак защитный	Protective cap
	28	250-1602406	1	1	1	Кольцо стяжное большое	Big clamping ring
	27	250-1602408	1	1	1	Кольцо стяжное малое	Small clamping ring
	14	250-1602414*	1	1	1	Прокладка крышки	Cover gasket
	-	260-1602510-10	1	1	1	Главный цилиндр выключения сцепления в сборе	Clutch release master cylinder assembly
	-	260-1602512-10	1	1	1	Картер в сборе	Case assembly
	15	250-1602514*	1	1	1	Картер	Case
	13	250-1602518*	1	1	1	Крышка	Cover
	23	250-1602520	1	1	1	Толкатель поршня в сборе	Piston pusher assembly
	26	250-1602522	1	1	1	Вилка толкателя	Pusher fork
	5	260-1602526*	1	1	1	Пробка	Plug
	10	260-1602528	1	1	1	Пробка	Plug
	9	250-1602530	1	1	1	Сетка	Gauze
	8	250-1602532*	1	1	1	Прокладка	Gasket
	4	250-1602534	1	1	1	Отражатель	Deflector
	19	260-1602546*	1	1	1	Поршень	Piston
	20	260-1602547*	1	1	1	Шайба	Washer
	21	260-1602550*	1	1	1	Манжета	Collar
	18	260-1602551*	1	1	1	Манжета	Collar
	11	250-1602558*	1	1	1	Держатель пружины	Spring retainer
	12	250-1602560*	1	1	1	Пружина возвратная	Return spring
	22	250-1602568	1	1	1	Толкатель поршня	Piston pusher
	16	250-1602572*	1	1	1	Кольцо стопорное	Lock ring
	17	250-1602574*	1	1	1	Шайба	Washer
	1	6505-3408017	1	1	1	Болт приводной	Driving bolt

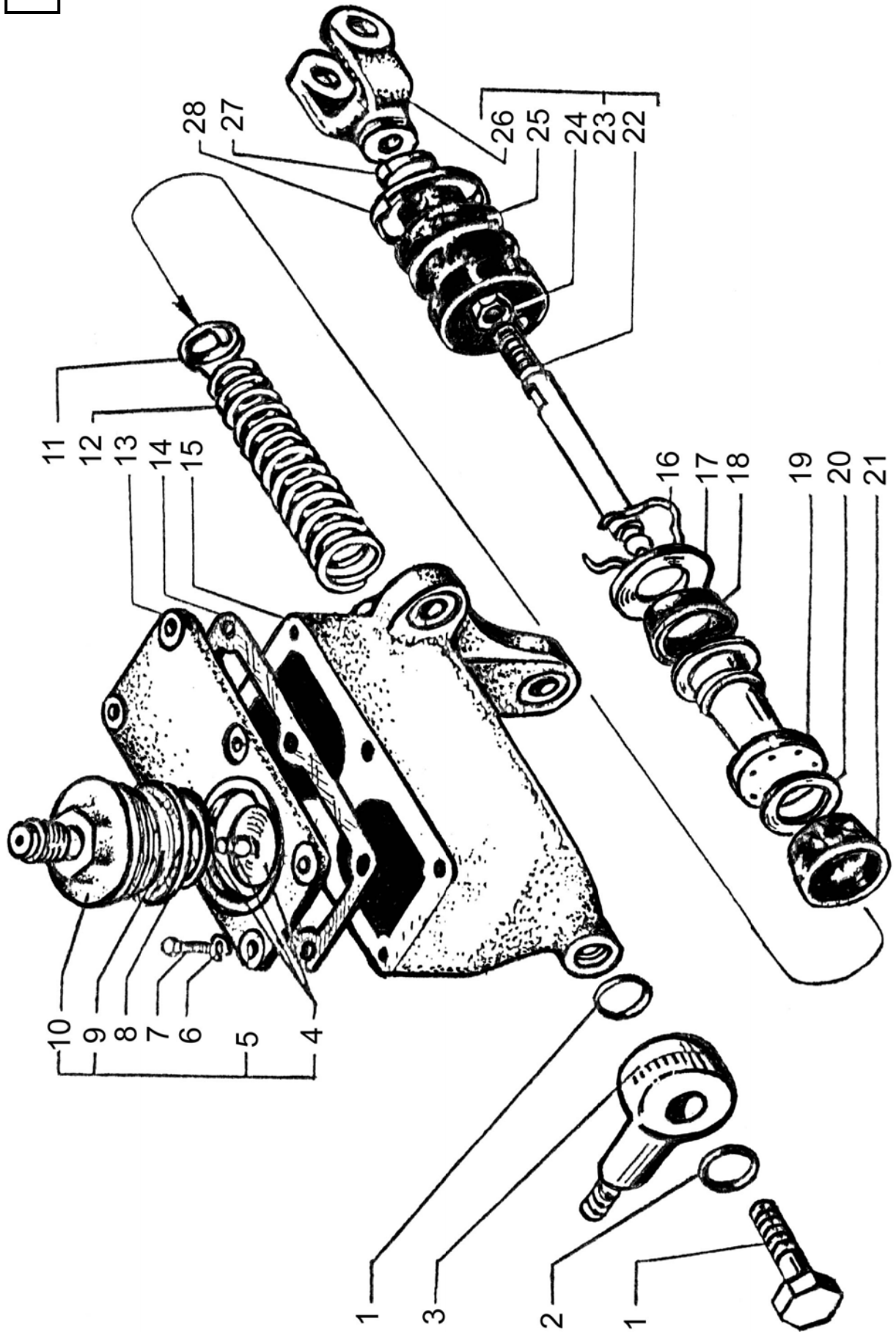
*Входит в сборочную единицу 260-1602512

*A part of assembly 260-1602512

1	2	3	4	5	6	7	8
16	3	6437-3408024-10	1	1	1	Наконечник	End piece
	2	256Б-3408187	2	2	2	Кольцо 018-022-25-2-2	Ring 018-022-25-2-2
	7	201418	6	6	6	Болт М6х1-6gx16	Bolt M6x1-6gx16
	24	250513	1	1	1	Гайка М10х1-6Н	Nut M10x1-6H
	6	252134	6	6	6	Шайба 6,1	Washer 6,1

*Входит в сборочную единицу 260-1602512

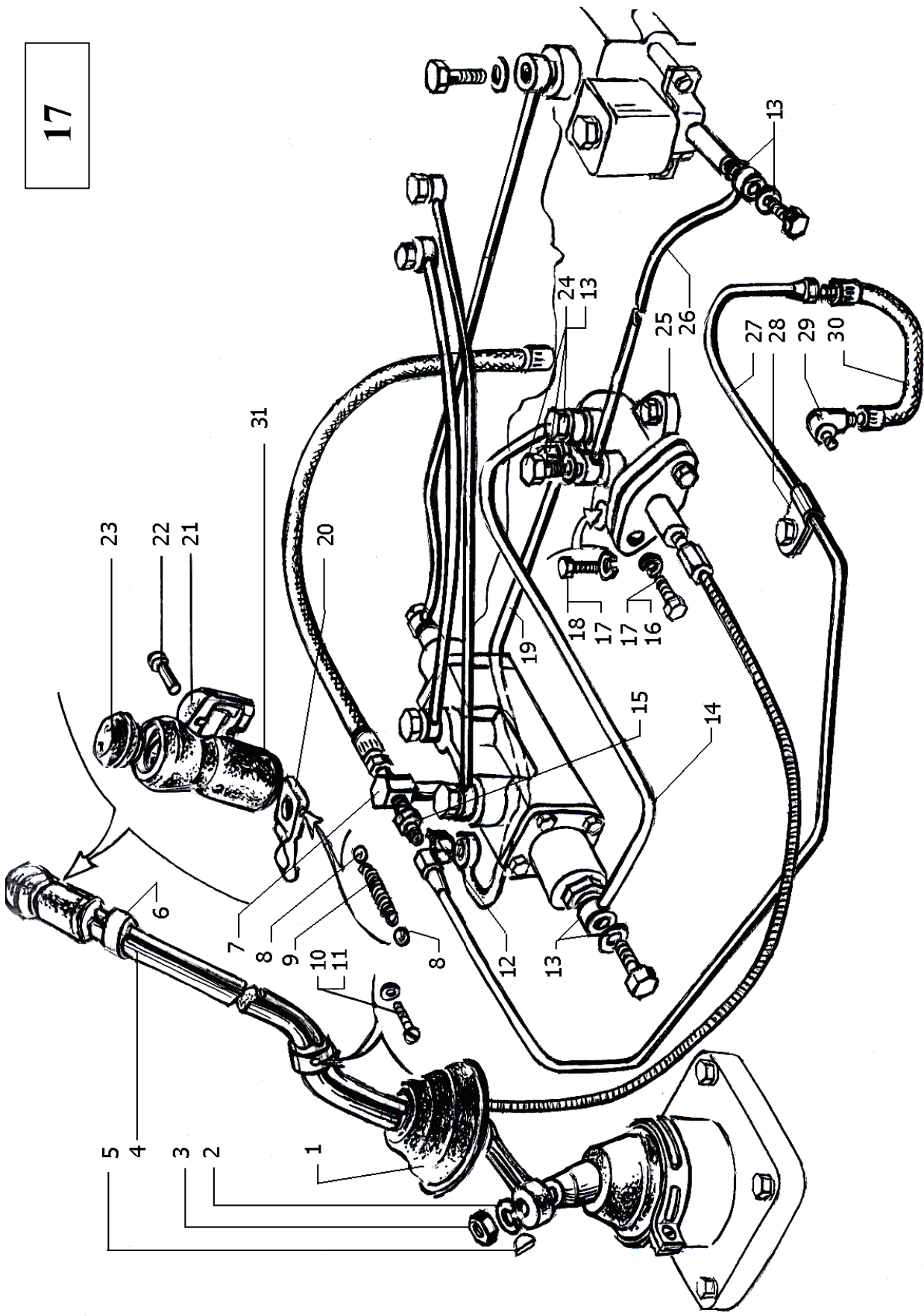
*A part of assembly 260-1602512



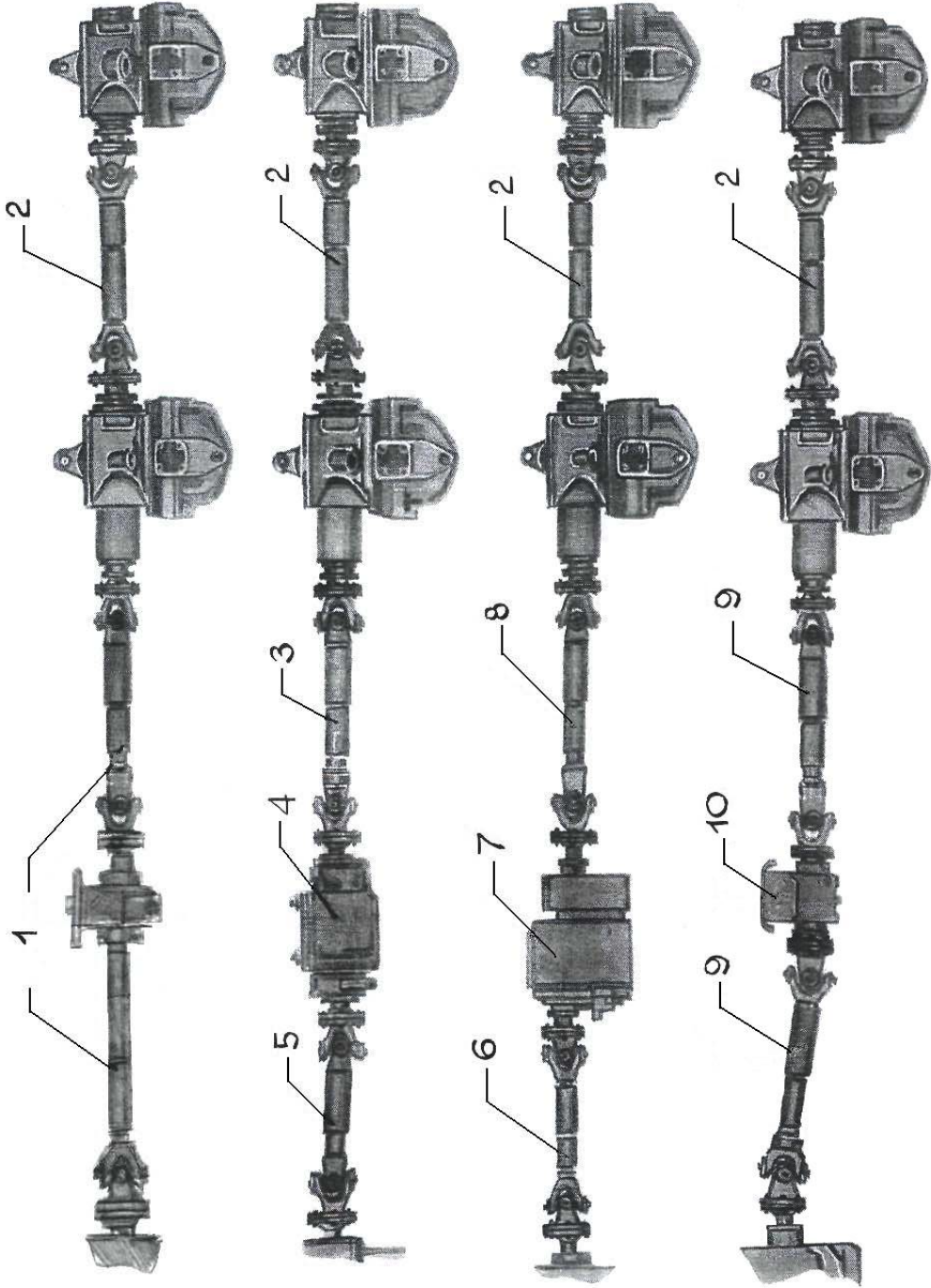
1	2	3	4	5	6	7	8
РЫЧАГ ПЕРЕКЛЮЧЕНИЯ ПЕРЕДАЧ, КРАН УПРАВЛЕНИЯ GEARSHIFT LEVER, CONTROL COCK							
17	4	6505-1703118	1	1	1	Рычаг переключения передач	Gearshift level
	30	5133B2-1723103-100	1	1	1	Шланг	Hose
	27	5133B2-1723110-100	1	1	1	Воздухопровод	Air line
	7	260-1723114	1	1	1	Тройник	T –piece
	26	5133B2-1723120-000	1	1	1	Воздухопровод	Air line
	14	260-1723130-10	1	1	1	Воздухопровод	Air line
	19	5133B2-1723140-000	1	1	1	Воздухопровод	Air line
	6	260-1723224	2	2	2	Хомут	Clamp
	25	6437-1723200	1	1	1	Кран управления	Control cock
	24	260-1723334	3	3	3	Болт	Bolt
	12	5133B2-1723334-000	1	1	1	Болт специальный	Special bolt
	20	15.1772202-01	1	1	1	Переключатель	Switch
	8	15.1772205	2	2	2	Шарик Б5	Ball B5
	9	15.1772206	1	1	1	Пружина	Spring
	21	15.1772212	1	1	1	Крышка	Cap
	–	260-1772214	2	2	2	Винт	Screw
	23	15.1772218	1	1	1	Крышка верхняя	Upper cap
	1	260-5130016-01	1	1	1	Уплотнитель	Seal
	16	201456	2	2	2	Болт М8х20	Bolt M8x20
	18	201458	2	2	2	Болт М8-6gx25	Bolt M8-6gx25
	10	220081	3	3	3	Винт М5-6gx18	Screw M5-6gx18
	–	250515	1	1	1	Гайка М12х1,25-6Н	Nut M12x1,25-6H
	3	250559	1	1	1	Гайка М14х1,5-6Н	Nut M14x1,5-6H
	11	252133	3	3	3	Шайба 5Т	Washer 5T
	17	252135	2	2	2	Шайба 8Т	Washer 8T
	2	252138	1	1	1	Шайба 14.0Т	Washer 14.0T
	13	312434	12	12	12	Прокладка	Gasket

1	2	3	4	5	6	7	8
17	5	347002	1	1	1	Шпонка сегментная 4x6,5	Semicircular key
	29	347214	1	1	1	Угольник ввертный 1-6	Elbow
	15	347502	1	1	1	Штуцер	Union
	28	347928	1	1	1	Кляммер	Stamp iron
	22	870358	2	2	2	Винт М4x13	Screw M4x13

17

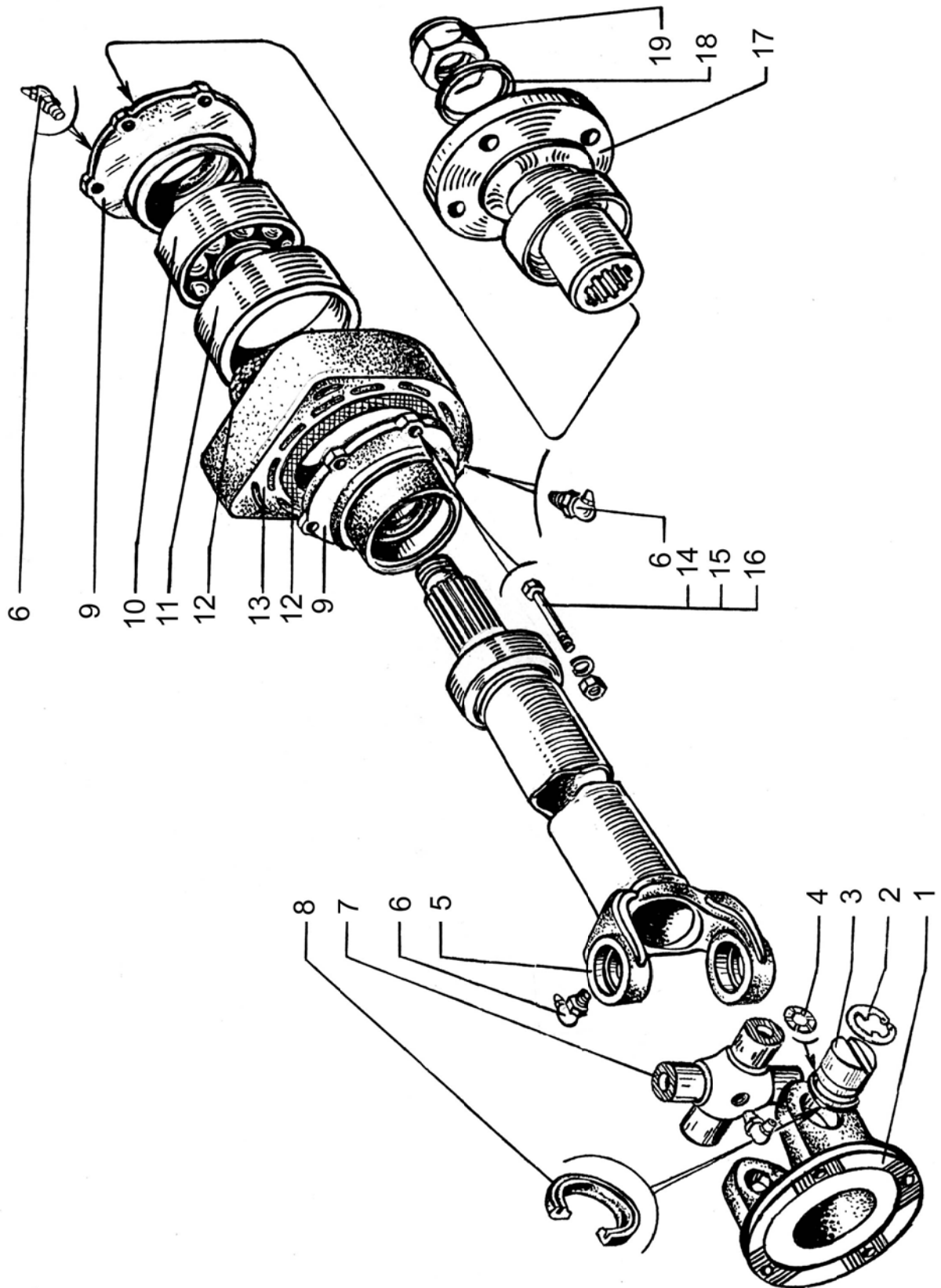


1	2	3	4	5	6	7	8
КАРДАННАЯ ПЕРЕДАЧА CARDAN DRIVE							
18	7	5444-2201010-10	-	1	-	Вал карданный среднего моста	Intermediate axle cardan shaft
	2	260-2201010-21	1	1	-	Вал карданный заднего моста	Rear axle cardan shaft
	6	65053-2202010-02	-	1	-	Вал карданный	Cardan shaft
	5	65053-2202010-20	-	1	-	Вал карданный	Cardan shaft
	9	65055-2202010-22	1	-	-	Вал карданный	Cardan shaft
	10	7140Н6-2204080-Д10	1	-	-	Опора промежуточная карданных валов	Cardan shaft intermediate rod
	1	65055-2205006-10	-	-	1	Вал карданный	Cardan shaft
	3	65053-2205010	-	1	-	Вал карданный среднего моста	Intermediate axle cardan shaft
	4	65053-2220010-21	1	-	-	Опора промежуточная	Intermediate support
	8	6437-2502010-10	1	1	-	Редуктор 2-х ступенчатый	Double-reduction gear



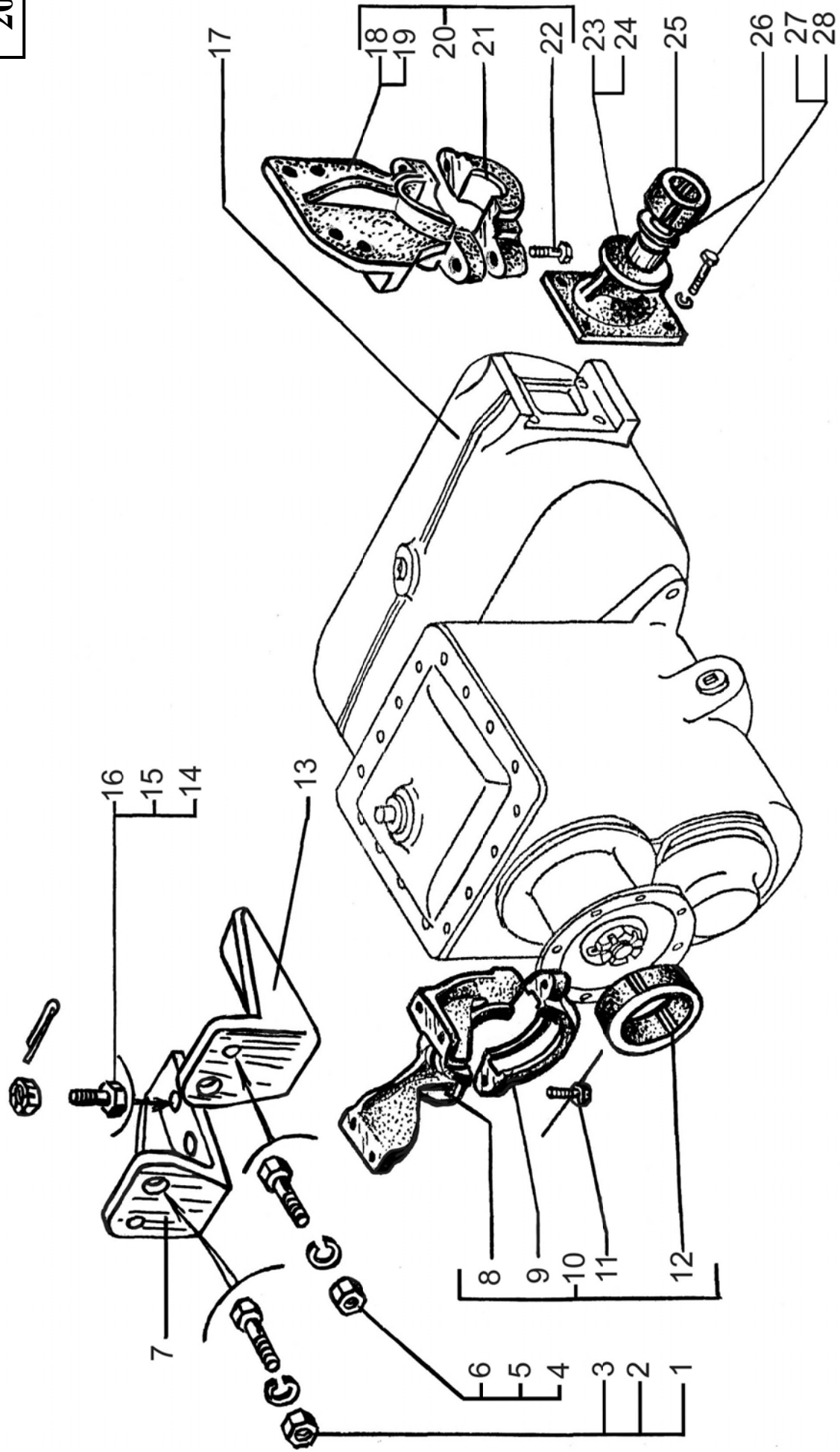
1	2	3	4	5	6	7	8
ВАЛ КАРДАННЫЙ С ОПОРОЙ CARDAN SHAFT WITH SUPPORT							
19	18	236-1701243	1	1	1	Шайба пружинная	Spring washer
	19	260-1802247	1	1	1	Гайка специальная	Special nut
	10	260Д-2001000	1	1	1	Подшипник 312	Bearing 312
	7	260-2201030	1	1	1	Крестовина	Spider
	4	260-2201035	4	4	4	Шайба торцевая	Washer
	8	255Б-2201036	4	4	4	Уплотнение торцевое	End gland
	1	0004.049	1	1	1	Фланец-вилка	Flange-yoke
	2	260-2201081	4	4	4	Кольцо стопорное	Lock ring
	-	260-2201082	4	4	4	Кольцо стопорное	Lock ring
	-	260-2201083	4	4	4	Кольцо стопорное	Lock ring
	-	260-2201084	4	4	4	Кольцо стопорное	Lock ring
	-	260-2201085	4	4	4	Кольцо стопорное	Lock ring
	-	7133Н4-2202010-000	1	1	1	Вал карданный с опорой	Cardan shaft wjth support
	5	7133Н4-2202015	1	1	1	Вал карданный	Cardan shaft
	3	804707К3010	4	4	4	Подшипник	Bearing
	-	5444-2202080	1	1	1	Подшипник	Bearing
	12	5444-2202083	2	2	2	Прокладка	Gasket
	11	5444-2202084	1	1	1	Обойма	Gland
	13	5444-2202085	1	1	1	Подушка	Pad
	9	5444-2202087	2	2	2	Крышка	Cover
	-	65055-2202124-10	1	-	-	Хомут	Clamp
	-	65055-2201128-10	1	-	-	Кронштейн	Bracket
	17	260-2502138-10	1	1	1	Фланец	Flange
	14	200272	6	6	6	Болт М8-6gx65	Bolt M8-6gx65
	16	250510	6	6	6	Гайка М8-6Н	Nut M8-6Н
	-	250514	8	8	8	Гайка М12-6Н	Nut M12-6Н
	-	201546	4	4	4	Болт М12-6gx45	Bolt M12-6gx45

1	2	3	4	5	6	7	8
19	-	250561	4	4	4	Гайка М16х1.5-6Н	Nut M16x1.5-6H
	-	252007	4	4	4	Шайба 12	Washer 12
	15	252135	6	6	6	Шайба 8Г	Washer 8Г
	6	264040	2	2	2	Масленка	Lubricator



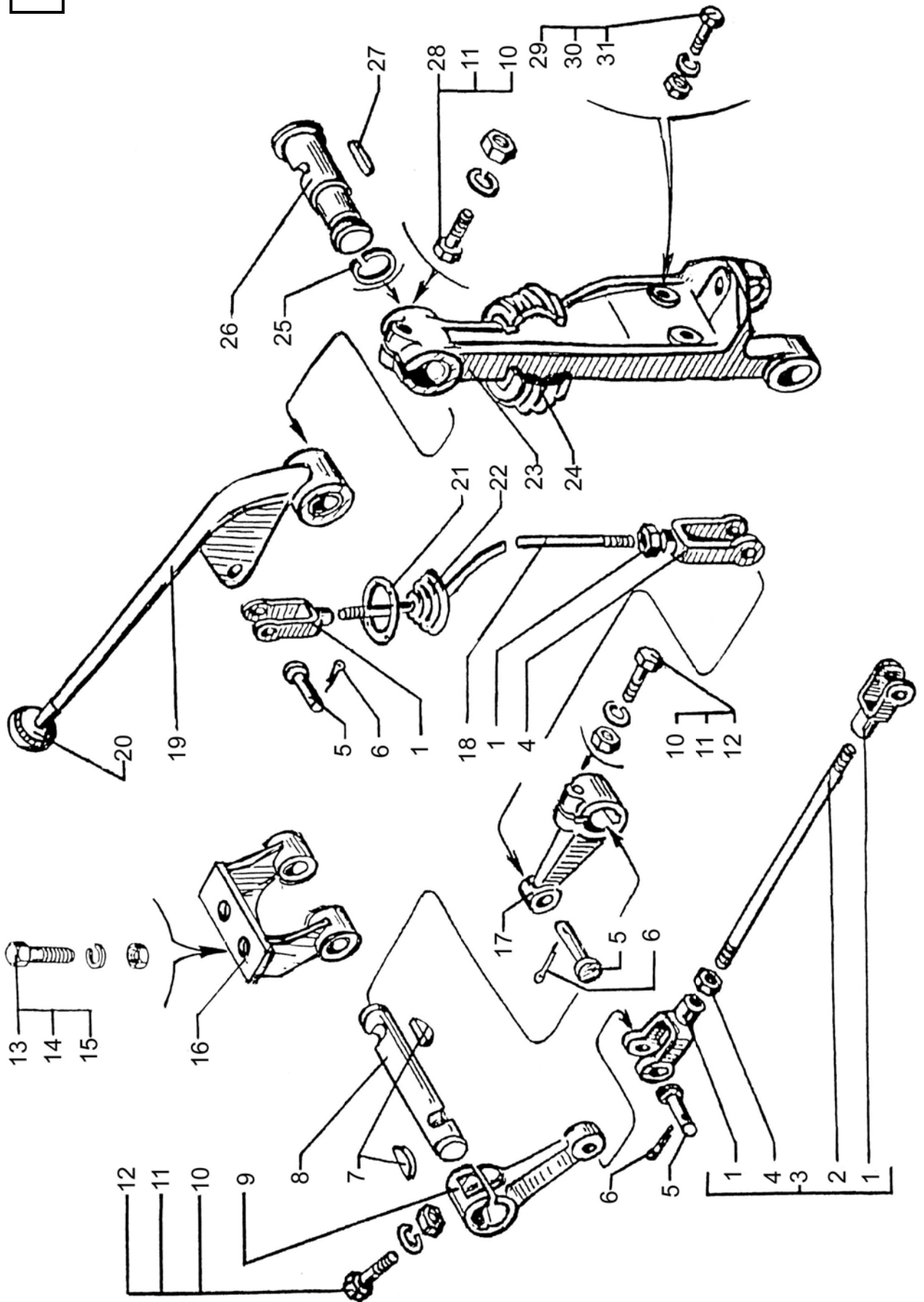
1	2	3	4	5	6	7	8	
			УСТАНОВКА ОПОРЫ ПРОМЕЖУТОЧНОЙ INTERMEDIATE ROD INSTALLATION					
20	10	210-1801010Б	1	1	1	Кронштейн подвески раздаточной коробки передний в сборе	Front transfer case suspension bracket assembly	
	8	210-1801012Б	1	1	1	Кронштейн подвески раздаточной коробки передний	Front transfer case suspension bracket	
	13	7133С4-1801012-000	1	1	1	Кронштейн подвески промежуточной опоры верхний правый	Upper intermediate rod suspension bracket, R.H.	
	7	7133С4-1801013-000	1	1	1	Кронштейн подвески промежуточной опоры верхний левый	Upper intermediate rod suspension bracket, L.H.	
	9	210-1801018Б	1	1	1	Крышка	Cover	
	23	210-1801020	1	1	1	Кронштейн подвески левый	L.H. suspension bracket	
	24	250-1801021	1	1	1	Кронштейн подвески правый	R.H. suspension bracket	
	26	250-1801026	2	2	2	Кольцо	Ring	
	25	210-1801030-А	2	2	2	Подушка задняя	Rear pad	
	12	65053-1801032	1	1	1	Подушка подвески	Suspension pad	
	20	7133С4-1801043-000	1	1	1	Кронштейн крепления промежуточной опоры в сборе, левый	L.H. intermediate rod bracket assembly	
	18	7133С4-1801044-000	1	1	1	Кронштейн крепления промежуточной опоры, правый	R.H. intermediate rod bracket	
	19	7133С4-1801045-000	1	1	1	Кронштейн крепления промежуточной опоры, левый	L.H. intermediate rod bracket	
	21	210-1801046	2	2	2	Крышка	Cover	
	17	65053-2220010-21	1	1	1	Опора промежуточная карданных валов	Cardan shaft intermediate rod	
	6	201544	2	2	2	Болт М12-6gx40	Bolt M12-6gx40	
	28	201614	8	8	8	Болт М14x1,5-6gx40	Bolt M14x1,5-6gx40	
	3	202143	2	2	2	Болт М16x1,5-6gx40	Bolt M16x1,5-6gx40	
	22	202148	4	4	4	Болт М16x1,5-6gx55	Bolt M16x1,5-6gx55	
	11	207001	2	2	2	Болт 3М18x1,5-6gx45	Bolt 3M18x1,5-6gx45	
	4	250514	2	2	2	Гайка М12-6Н	Nut M12-6H	
	1	250561	2	2	2	Гайка М16x1,5-6Н	Nut M16x1,5-6H	
	16	250870	4	4	4	Гайка М14x1,5-6Н	Nut M14x1,5-6H	
	5	252137	12	12	12	Шайба 12	Washer 12	

1	2	3	4	5	6	7	8
20	27	252138	8	8	8	Шайба 14	Washer 14
	2	252139	2	2	2	Шайба 16	Washer 16
	15	258041	4	4	4	Шплинт 3,2x32	Cotter pin 3,2x32
	14	348604	4	4	4	Болт М14х1,5-6gx40	Bolt M14x1,5-6gx40



1	2	3	4	5	6	7	8
		УПРАВЛЕНИЕ ПРОМЕЖУТОЧНОЙ ОПОРЫ С ДВУХСТУПЕНЧАТЫМ РЕДУКТОРОМ CONTROL OF INTERMEDIATE ROD WITH A TWO-SPEED REDUCER					
21	20	256Б1-1702159	1	1	1	Рукоятка рычага управления	Handle of control lever
	16	6510-1804049	1	1	1	Кронштейн	Bracket
	2	65053-1804063	1	1	1	Тяга	Rod
	3	65053-1804063-10	1	1	1	Тяга управления демультипликатором	Demultiplier control rod
	18	65053-1804065	1	1	1	Тяга управления	Control rod
	19	65053-1804107	1	1	1	Рычаг со втулкой	Lever with bushing
	8	250-1804110-10	1	1	1	Валик промежуточного рычага	Intermediate lever shaft
	1	200-3504055-B2	2	2	2	Вилка тяги	Rod fork
	26	65053-3508055	1	1	1	Ось рычага	Lever pin
	25	250-3508057	1	1	1	Кольцо запорное рычага	Lever locking ring
	23	250-3508067-10	1	1	1	Кронштейн рычага ручного тормоза	Bracket of hand brake lever
	9	210А-4202185	1	1	1	Рычаг	Lever
	17	65053-4202185	1	1	1	Рычаг	Lever
	24	250-5130030-01	1	1	1	Уплотнитель	Seal
	22	250-5130046	1	1	1	Уплотнитель	Seal
	21	250-5130047	1	1	1	Накладка	Lining
	12	200319	2	2	2	Болт М10-6gx50	Bolt M10-6gx50
	28	201509	1	1	1	Болт М10-6gx60	Bolt M10-6gx60
	31	201544	6	6	6	Болт М12-6gx40	Bolt M12-6gx40
	13	202143	2	2	2	Болт М16x1,5-6gx40	Bolt M16x1,5-6gx40
	10	250512	3	3	3	Гайка М10-6Н	Nut M10-6Н
	29	250514	8	8	8	Гайка М12-6Н	Nut M12-6Н
	15	250561	2	2	2	Гайка М16x1,5-6Н	Nut M16x1,5-6Н
	4	250615	1	1	1	Гайка М12x1,25-6Н	Nut M12x1,25-6Н
	11	252136	3	3	3	Шайба 10	Washer 10
	30	252137	8	8	8	Шайба 12	Washer 12
	14	252139	2	2	2	Шайба 16	Washer 16
	6	258052	4	4	4	Шплинт 4x20	Cotter pin 4x20

1	2	3	4	5	6	7	8
21	5	260088	4	4	4	Палец 12x38	Pin 12x38
	7	347001	2	2	2	Шпонка сегментная	Segment key
	27	347104	1	1	1	Шпонка	Key



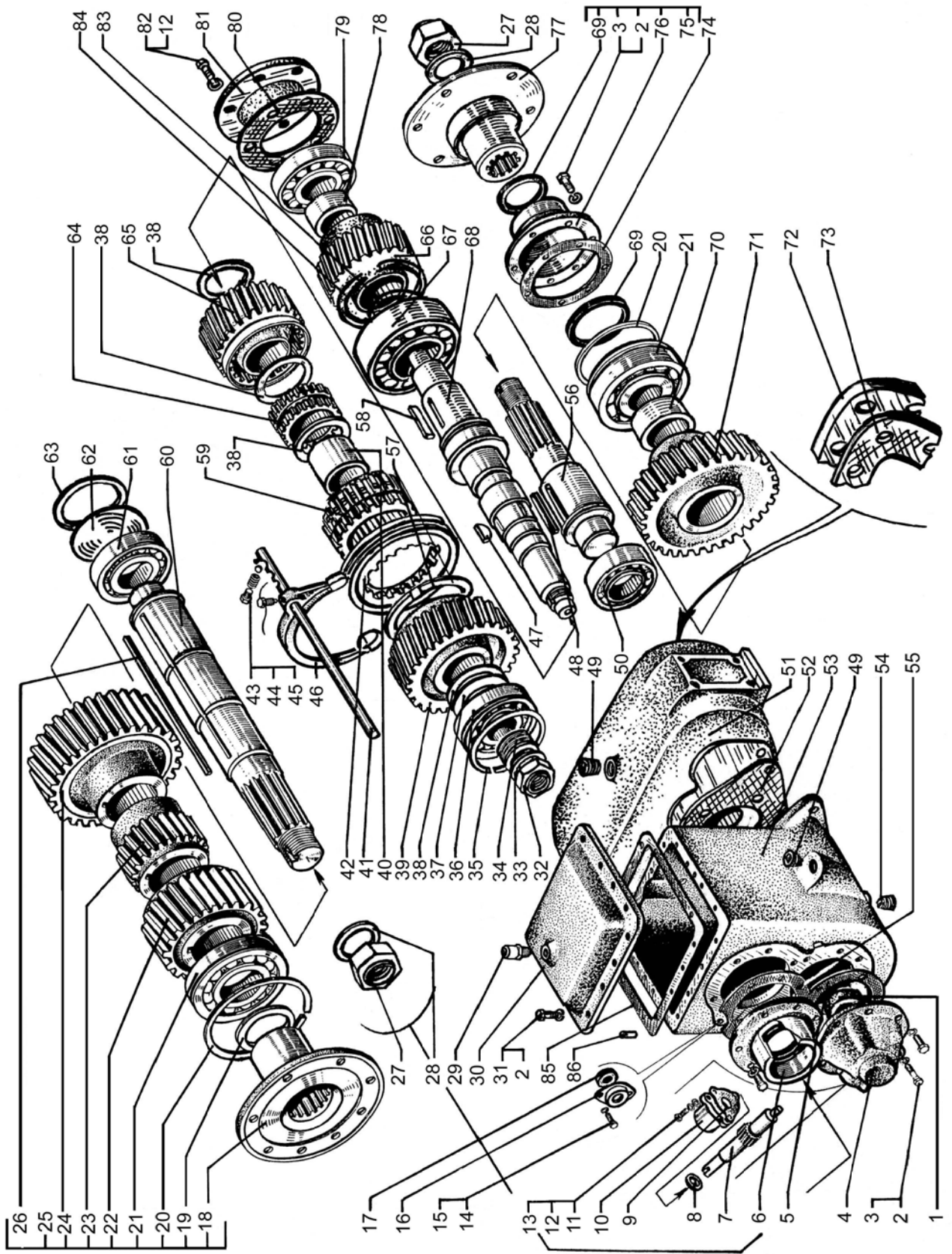
1	2	3	4	5	6	7	8
22	62	210-1802072	1	1	-	Крышка	Cover
	63	256-1802073	1	1	-	Кольцо	Ring
	40	214-1802086A	1	1	-	Втулка	Bushing
	5	210-1802099A	1	1	-	Прокладка	Gasket
	8	256-1802101-02	1	1	-	Кольцо стопорное	Lock ring
	67	210-1802107	1	1	-	Подшипник 20322220K	Bearing 20322220K
	84	210-1802108-01	1	1	-	Кольцо стопорное	Lock ring
	9	260-1802115	1	1	-	Заглушка	Stopper
	8	250-1802126	1	1	-	Манжета	Collar
	38	214Б-1802169	4	4	-	Шайба опорная	Thrust washer
	1	256БС-1802191-01	1	1	-	Манжета	Collar
	79	255Б-1802219	1	1	-	Подшипник 42310K2M	Bearing 42310K2M
	27	260-1802247	2	2	-	Гайка	Nut
	23	210-1802280	1	1	-	Шестерня отбора мощности	Power take-off gear
	-	6510-1803016-01	1	1	-	Муфта с кольцом	Coupling with ring
	59	6510-1803018-10	1	1	-	Муфта	Coupling
	57	6510-1803019	1	1	-	Кольцо стопорное	Lock ring
	46	210-1803020	1	1	-	Вилка	Fork
	64	250-1803021	1	1	-	Втулка распорная	Spacer
	41	214-1803024	1	1	-	Шток	Rod
	17	210-1803048-02	1	1	-	Кольцо уплотнительное	Sealing ring
	16	210-1803058	1	1	-	Крышка	Cover
	25	65053-2202024	1	1	-	Вал первичный в сборе	Primary shaft assembly
	60	65053-2202025	1	1	-	Вал первичный	Primary shaft
	-	65053-2220010-30	1	1	-	Опора промежуточная в сборе	Intermediate rod assembly
	72	65053-2220020	1	1	-	Крышка	Cover
	51	65053-2220021-01	1	1	-	Картер задний	Rear case
	71	65053-2220023	1	1	-	Шестерня	Gear
	66	65063-2220024	1	1	-	Шестерня	Gear

1	2	3	4	5	6	7	8
22	68	65053-2220025	1	1	-	Вал ведущий	Driving shaft
	56	65053-2220026	1	1	-	Вал ведомый	Driven shaft
	81	65053-2220027	1	1	-	Крышка	Cover
	78	65053-2220028	1	1	-	Втулка	Bushing
	70	65053-2220031	1	1	-	Втулка	Bushing
	29	214-2401025	1	1	-	Сапун	Breather
	54	255Б-2401050-01	2	2	-	Пробка сливная	Magnet drain plug
	69	210-2402052-04	1	1	-	Манжета	Collar
	77	260-2502138-02	1	1	-	Фланец	Flange
	77	65053-2502138-02*	1	1	-	Фланец	Flange
	34	65053-3802033-20	1	1	-	Шестерня электроспидометра	Electric speedometer gear
	7	65053-3802034	1	1	-	Шестерня электроспидометра	Electric speedometer gear
	10	260-3802075	1	1	-	Прокладка	Gasket
	-	250-3802110	1	1	-	Основание электроспидометра	Electric speedometer base
	-	260-3802115	1	1	-	Заглушка	Stopper
	82	201458	6	6	-	Болт М8-6gx25	Bolt M8-6gx25
	31	201497	16	16	-	Болт М10-6gx25	Bolt M10-6gx25
	2	201499	16	16	-	Болт М10-6gx30	Bolt M10-6gx30
	-	201510	2	2	-	Болт М10-6gx65	Bolt M10-6gx65
	-	201614	20	20	-	Болт М14x1,5-6gx40	Bolt M14x1,5-6gx40
	14	220103	2	2	-	Винт М6-6gx12	Screw M6-6gx12
	11	252005	3	3	-	Шайба 8	Washer 8
	12	252135	6	6	-	Шайба 8Т	Washer 8T
	3	252136	34	34	-	Шайба 10 ОТ	Washer 10 ОТ
	-	252138	20	20	-	Шайба 14 ОТ	Washer 14 ОТ
	-	258251	1	1	-	Шплинт 1,2x125	Cotter pin 1,2x125
	-	258287	1	1	-	Шплинт 1,6x325	Cotter pin 1,6x325
	-	258296	1	1	-	Шплинт 1,6x600	Cotter pin 1,6x600
	-	310039	1	1	-	Болт М20x1,5-6gx	Bolt M20x1,5-6gx

*Может устанавливаться

*May be installed

1	2	3	4	5	6	7	8
22	26	314108	1	1	-	Шпонка сегментная	Key
	43	316104	1	1	-	Пробка фиксатора	Fixing element plug
	33	345042	1	1	-	Шайба	Washer
	49	345920	2	2	-	Пробка КГ 1¼"	Plug КГ 1¼"
	-	346001	2	2	-	Штифт 12m6x25	Pin 12m6x25
	86	346002	2	2	-	Штифт 10m6x25	Pin 10m6x25
	47	347016	2	2	-	Шпонка сегментная	Key
	58	347112	1	1	-	Шпонка 18x11x95	Key 18x11x95
	48	347113	1	1	-	Шпонка 18x11x78	Key 18x11x78
	-	348902	1	1	-	Винт установочный	Installing screw
	-	348710	1	1	-	Болт М14x1,5-6gx	Bolt M14x1,5-6gx
	32	349509	2	2	-	Гайка М39x2-6Н	Nut M39x2-6H



1	2	3	4	5	6	7	8
ОПОРА ПРОМЕЖУТОЧНАЯ КАРДАННЫХ ВАЛОВ CARDAN SHAFT INTERMEDIATE ROD							
23	11	200-1701034-01	-	2	-	Кольцо	Ring
	2	236-1701243	-	2	-	Шайба пружинная	Spring
	8	260-1802027-02	-	2	-	Крышка в сборе	Cap assembly
	56	260-1802041	-	1	-	Шайба	Washer
	9	260-1802069	-	2	-	Прокладка	Gasket
	52	250-1802115	-	1	-	Заглушка	Stopper
	1	260-1802247	-	2	-	Гайка	Nut
	22	250-1804173	-	1	-	Корпус пневмокамеры	Pneumatic chamber body
	23	260-1804175	-	3*	-	Прокладка	Gasket
	24	260-1804177	-	1	-	Прокладка	Gasket
	58	260-1810016	-	1	-	Муфта	Coupling
	20	250-1811162	-	1	-	Диафрагма	Diaphragm
	-	65053-2220004**	-	1	-	Опора промежуточная в сборе	Intermediate support assembly
	-	65053-2220010	-	1	-	Опора промежуточная в сборе	Intermediate support assembly
	46	65053-2220032	-	1	-	Картер промежуточной опоры	Intermediate support case
	43	65053-2220064	-	1	-	Заглушка	Stopper
	44	65053-2220065	-	1	-	Прокладка	Gasket
	40	65053-2220072***	-	1	-	Крышка	Cap
	45	65053-2220074-10****	-	1	-	Прокладка	Gasket
	30	65053-2220076	-	1	-	Шестерня	Gear
	35	65053-2220078	-	1	-	Вал передний	Front shaft
	57	65053-2220080	-	1	-	Вал задний	Rear shaft
	32	65053-2220084	-	1	-	Шток	Rod
	37	65053-2220086	-	1	-	Вилка	Yoke

*Наибольшее количество

*Maximum quantity

** Устанавливается на автомобилях, укомплектованных коробкой отбора мощности

** Installed on trucks equipped with power takeoff

*** На промежуточной опоре с коробкой отбора мощности не устанавливается

*** Not installed on intermediate support with power takeoff

**** На промежуточной опоре с коробкой отбора мощности устанавливается 65053-2220074-10

**** On intermediate support with power takeoff is installed 65053-2220074-10

1	2	3	4	5	6	7	8
23	48	65053-2220122	-	2	-	Кронштейн	Bracket
	42	214-2401025	-	1	-	Сапун	Breather
	34	255Б-2401050-01	-	1	-	Пробка	Plug
	4	210-2402052-A2	-	1	-	Манжета	Collar
	5	210-2402052-A1	-	1	-	Манжета	Collar
	12	260-2502036	-	1	-	Втулка	Bushing
	3	260-2502138-02	-	2	-	Фланец	Flange
	16	250Б-2509175	-	1	-	Крышка	Cover
	21	255Л-2732034	-	1	-	Пружина	Spring
	25	256Б-3405187	-	1	-	Кольцо 018-022-25-2-2	Ring 018-022-25-2-2
	55	65053-3802033	-	1	-	Шестерня спидометра	Speedometer gear
	49	65053-3802034	-	1	-	Шестерня спидометра	Speedometer gear
	50	260-3802075*	-	1	-	Прокладка	Gasket
	51	250-3802110	-	1	-	Основание датчика	Pickup base
	-	65053-4202010**	-	1	-	Коробка отбора мощности	Power takeoff
	-	650531-4202010**	-	1	-	Коробка отбора мощности	Power takeoff
	19	250-8606131	-	2	-	Шайба	Washer
	10	ГПЗ 50412	-	2	-	Шарикоподшипник	Ball bearing
	29	ГПЗ 50312	-	2	-	Шарикоподшипник	Ball bearing
	31	201456	-	4	-	Болт М8-6gx20	Bolt M8-6gx20
	13	201458	-	4	-	Болт М8-6gx25	Bolt M8-6gx25
	6	201499	-	12	-	Болт М10-6gx30	Bolt M10-6gx30
	41	201540	-	14	-	Болт М12-6gx30	Bolt M12-6gx30
	28	202145	-	8	-	Болт М16x1,5-6gx45	Bolt M16x1,5-6gx45
	54	206502	-	3	-	Болт М8-6gx30	Bolt M8-6gx30
	15	250510	-	4	-	Гайка М8-6Н	Nut M8-6Н

*На промежуточной опоре с коробкой отбора мощности устанавливается 65053-3802075

*On intermediate support with power takeoff is installed 65053-3802075

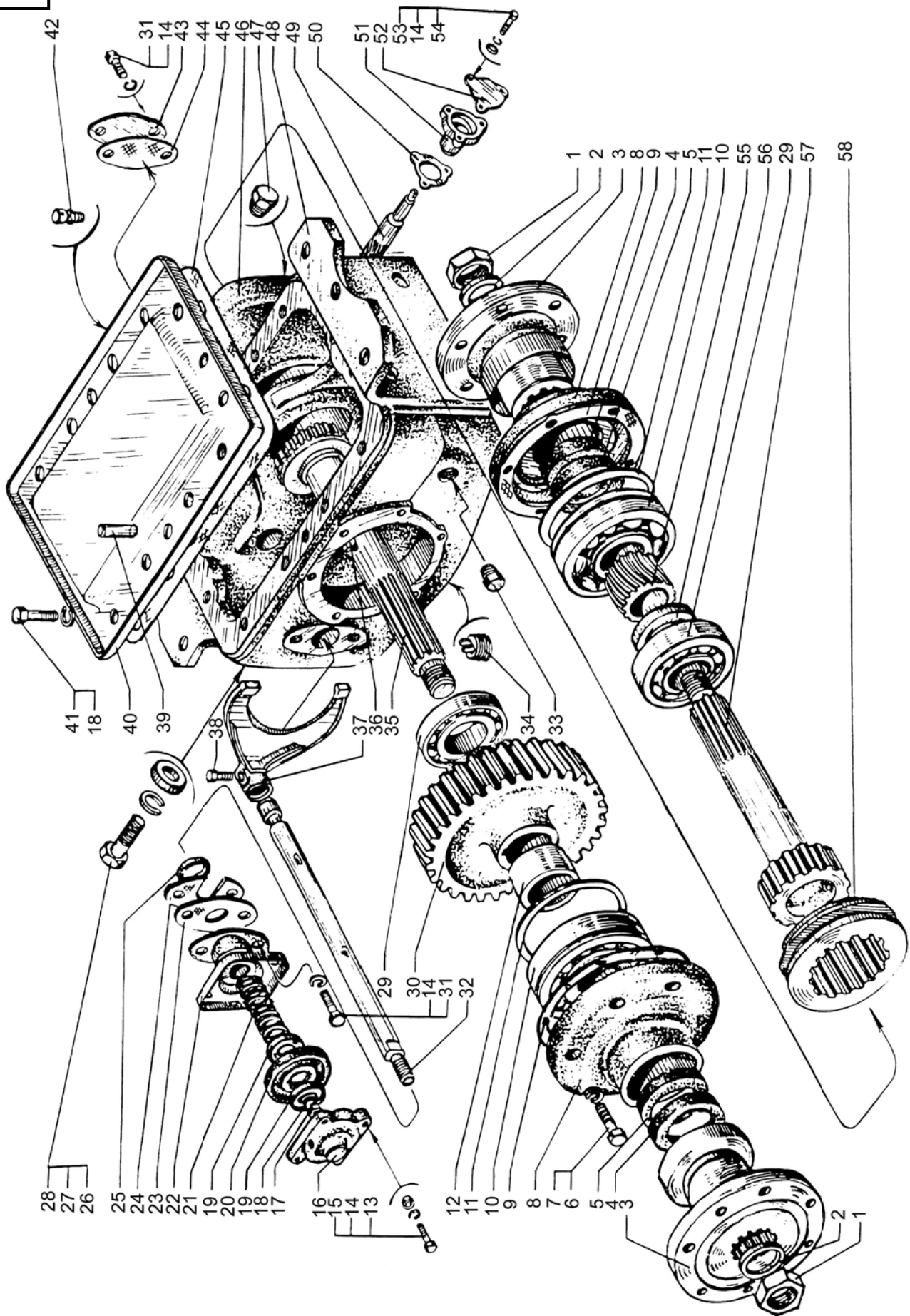
**Устанавливается на промежуточной опоре 65053-2220004

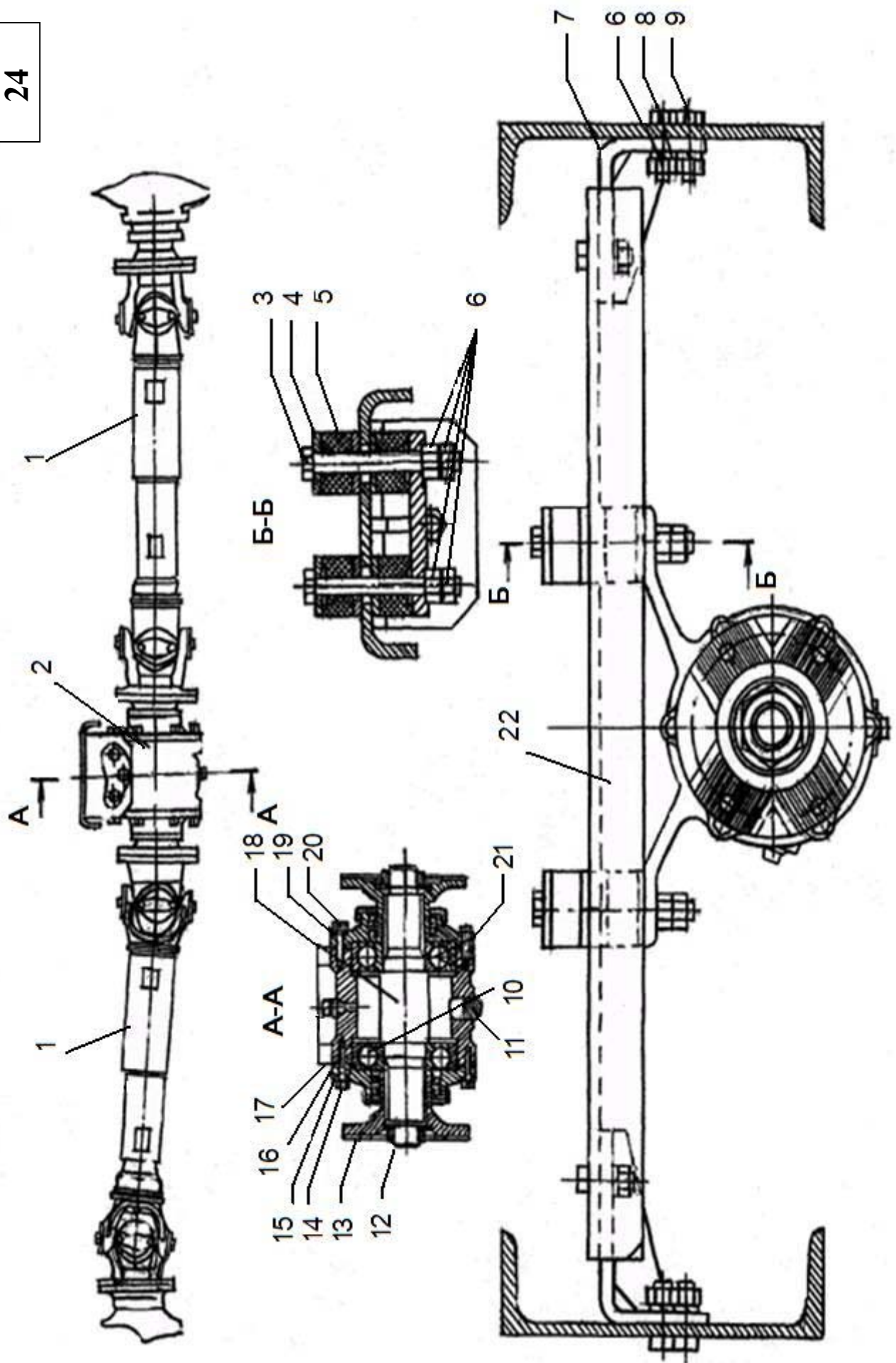
** Installed on intermediate support 65053-2220004

1	2	3	4	5	6	7	8
23	17	250615	-	1	-	Гайка M12x1,25-6H	Nut M12x1,25-6H
	53	252005	-	3	-	Шайба 8	Washer 8
	14	252135	-	11	-	Шайба 8	Washer 8
	7	252136	-	12	-	Шайба 10	Washer 10
	18	252137	-	14	-	Шайба 12	Washer 12
	27	252139	-	8	-	Шайба 16	Washer 16
	33	262543*	-	1	-	Пробка КГ 3/8"	Plug КГ 3/8"
	26	312314	-	4	-	Шайба	Washer
	47	316100	-	1	-	Пробка	Plug
	39	346001	-	2	-	Штифт 12x25	Pin 12x25
	36	347108	-	1	-	Шпонка	Key
	38	348902	-	1	-	Фиксатор	Fastener

*Взамен может устанавливаться 262507

*262507 may be used

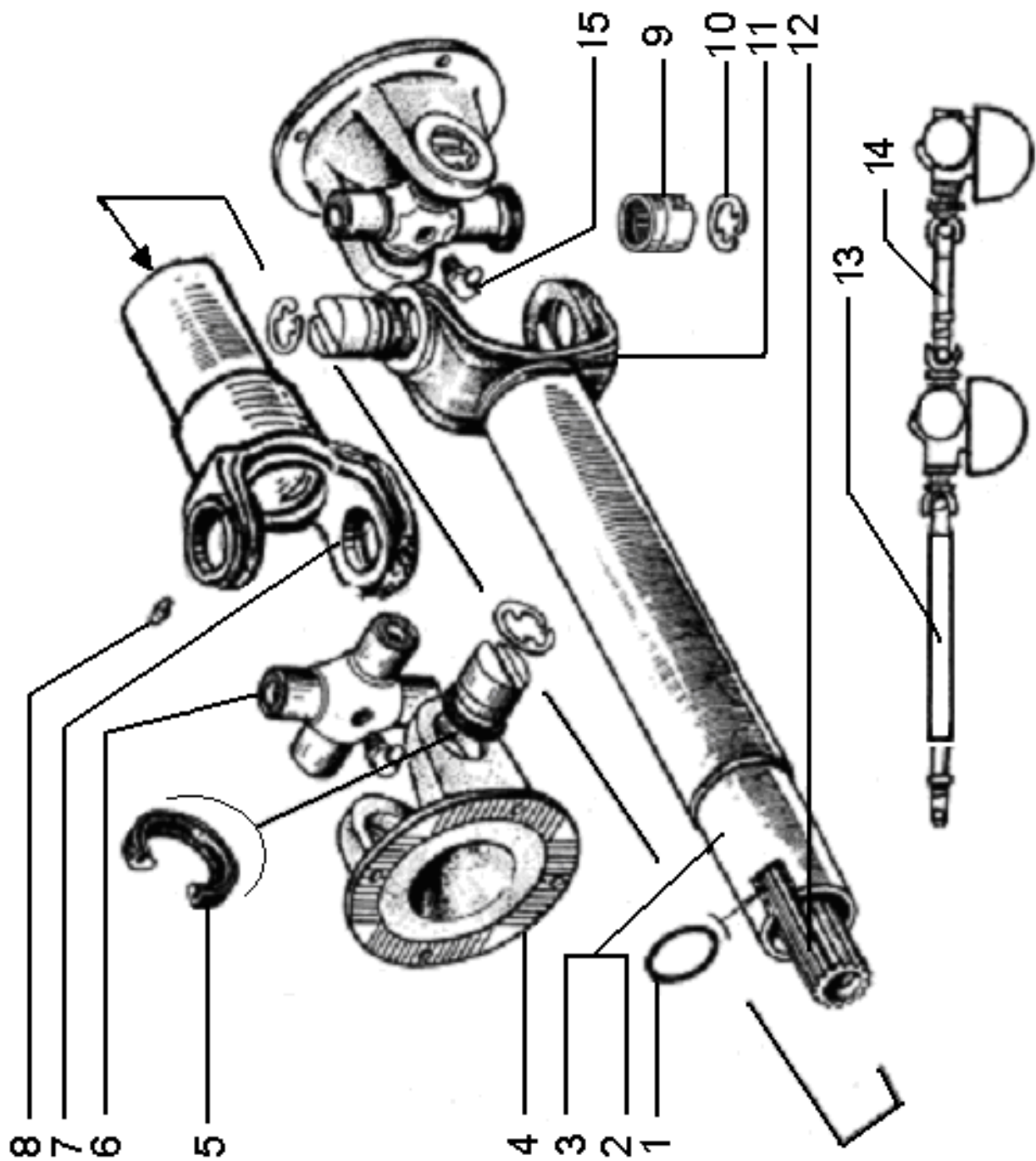




1	2	3	4	5	6	7	8
---	---	---	---	---	---	---	---

**ВАЛ КАРДАНЫЙ ЗАДНЕГО И СРЕДНЕГО МОСТОВ
CARDAN SHAFT OF REAR AND INTERMEDIATE AXLES**

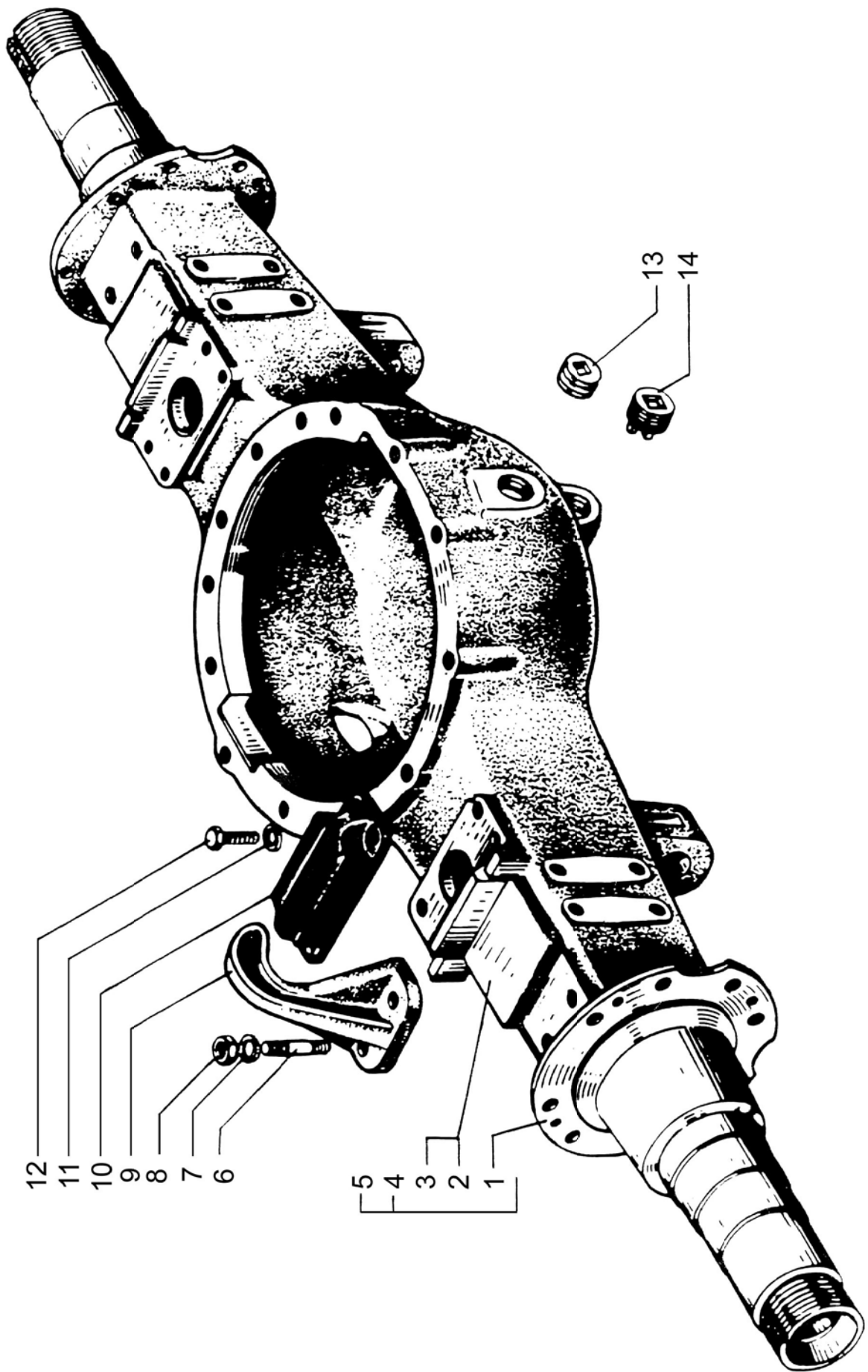
25	14	260-2201010-21	1	1	-	Вал карданный заднего моста	Rear axle cardan shaft
	13	65055-2202010-22	1	-	-	Вал карданный среднего моста	Intermediate axle cardan shaft
	3	0004.018	1	1	1	Труба 105вн.х6,0-20	Pipe 105вн.х6,0-20
	12	0004.020	1	1	1	Конеч шлицевой	Splined end
	11	0004.022	1	1	1	Вилка приварная	Welded yoke
	6	0004.030	2	2	2	Крестовина карданного вала	Cardan shaft spider
	5	0004.036	8	8	8	Уплотнение торцевое	Face seal
	10	0004.040	8	8	8	Кольцо стопорное	Lock ring
	7	0004.047	1	1	1	Вилка кардана скользящая	Slip cardan yoke
	4	0004.049	2	2	2	Фланец	Flange
	-	0004.070	1	1	1	Пластина балансирующая карданного вала	Cardan shaft balance plate
	2	0004.092	1	1	1	Кожух защитный	Save boot
	1	0004.096	2	2	2	Кольцо	Ring
	15	264020	2	2	2	Масленка	Lubricator
	8	264040	1	1	1	Масленка	Lubricator
	9		8	8	8	Подшипник 804709A2C10	Bearing 804709A2C10



1	2	3	4	5	6	7	8
МОСТЫ ЗАДНИЙ И СРЕДНИЙ (КАРТЕР) REAR AND INTERMEDIATE AXLES (CASE)							
26	-	64431-2400012	1	1	-	Мост задний в сборе	Rear axle assembly
	-	64431-2400012-10*	-	-	1	Мост задний в сборе	Rear axle assembly
	5	6505-2401010	1	1	-	Картер заднего моста в сборе	Rear axle case assembly
	5	64431-2401010*	-	-	1	Картер заднего моста в сборе	Rear axle case assembly
	3	6505-2401011-01	1	1	-	Картер заднего моста	Rear axle case
	3	64431-2401011*	-	-	1	Картер заднего моста	Rear axle case
	1	6505-2401020	2	2	2	Кожух полуоси	Axle shaft housing
	14	255Б-2401050-01	1	1	1	Пробка	Plug
	-	64431-2500012	-	-	1	Мост средний в сборе	Intermediate axle assembly
	4	6505-2501010	1	1	-	Картер среднего моста в сборе	Intermediate axle case assembly
	4	64431-2501010	-	-	1	Картер среднего моста в сборе	Intermediate axle case assembly
	2	65055-2501011-01	1	1	-	Картер среднего моста	Intermediate axle case
	2	64431-2501011	-	-	1	Картер среднего моста	Intermediate axle case
	9	219-2912165-11	2	2	2	Ограничитель качания мостов	Axle rocking limiter
	10	260-2918208-10	2	2	2	Буфер	Buffer
	12	201538	8	8	8	Болт M12-6gx25	Bolt M12-6gx25
	8	250563	4	4	4	Гайка M18x1,5-6H	Nut M18x1,5-6H
	11	252007	8	8	8	Шайба 12	Washer 12
	7	252140	4	4	4	Шайба 18	Washer 18
	13	345920	1	1	1	Пробка	Plug
	6	348800	4	4	4	Шпилька	Stud

*Без АБС

* Without ABS



1	2	3	4	5	6	7	8
РЕДУКТОР ГЛАВНОЙ ПЕРЕДАЧИ ЗАДНЕГО МОСТА (ВАЛЫ И ШЕСТЕРНИ) REAR AXLE FINAL DRIVE REDUCTION GEAR (SHAFTS AND GEARS)							
27	6	236-1701243	1	1	1	Шайба-пружина	Washer-spring
	5	260-1802247	1	1	1	Гайка	Nut
	9	6505-2402014-10	1	-	1	Шестерня ведущая коническая в сборе	Driving bevel gear assembly
	25	6505-2402017-01	1	1	1	Шестерня ведущая коническая	Driving bevel gear
	20	6505-2402020	1	1	1	Шестерни ведущая и ведомая (ком-плект)	Driving and driven gear (set)
	31	6505-2402029	1	1	1	Кольцо	Ring
	11	6505-2402030	1	1	1	Шайба	Washer
	10	6505-2402047	1	1	1	Прокладка	Gasket
	30	6505-2402049	1	1	1	Картер подшипников	Bearing case
	2	6505-2402050-02	1	1	1	Крышка в сборе	Cover assembly
	1	6505-2402051-02	1	-	1	Крышка 75	Cover
	3	210-2402052-03	1	-	1	Манжета 2.1-75x102-4	Collar
	3	210-2402052-04	1	-	1	Манжета 2.2-75x102-1	Collar
	22	6505-2402060-01	1	1	1	Шестерня ведомая коническая	Driven bevel gear
	15	6505-2402079	1	1	1	Шайба	Washer
	29	6505-2402080	6*	6*	6*	Прокладка регулировочная	Adjusting shim
	28	6505-2402081	3*	3*	*	Прокладка регулировочная	Adjusting shim
	27	6505-2402085	1	1	1	Прокладка уплотнительная	Sealing gasket
	32	6505-2402086	2**	2**	2**	Шайба	Washer
	18	65055-2402110	1	1	1	Шестерня ведущая цилиндрическая	Driving spur gear
	19	65055-2402120	1	1	1	Шестерня ведомая цилиндрическая	Driving spur gear
	24	6505-2402151	1	1	1	Вал ведущей шестерни	Driving gear shaft
	4	260-2502138-10	1	1	1	Фланец с отражателем	Flange with deflector

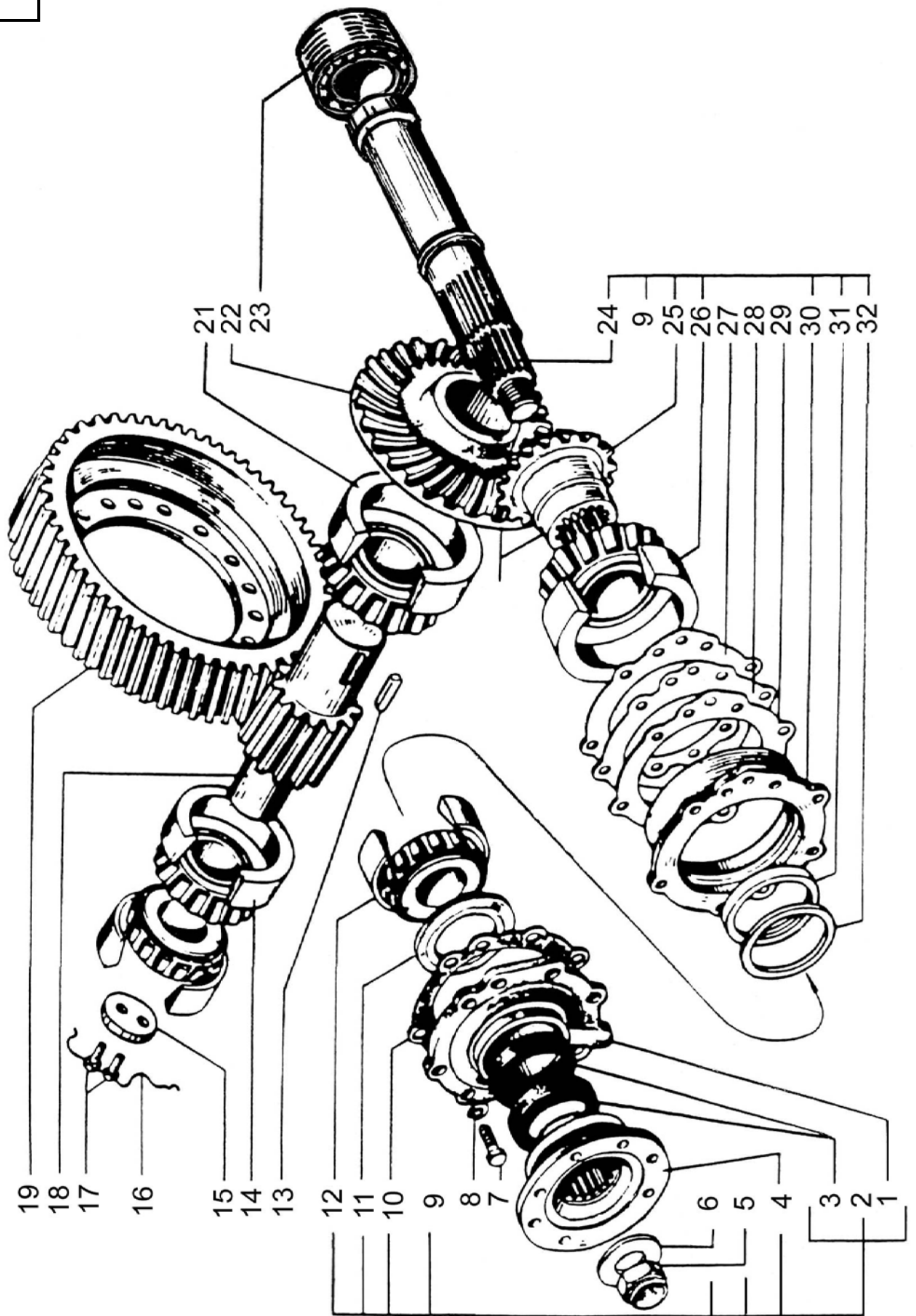
*Наибольшее количество

*Maximum quantity

**Допускается установка трёх шайб

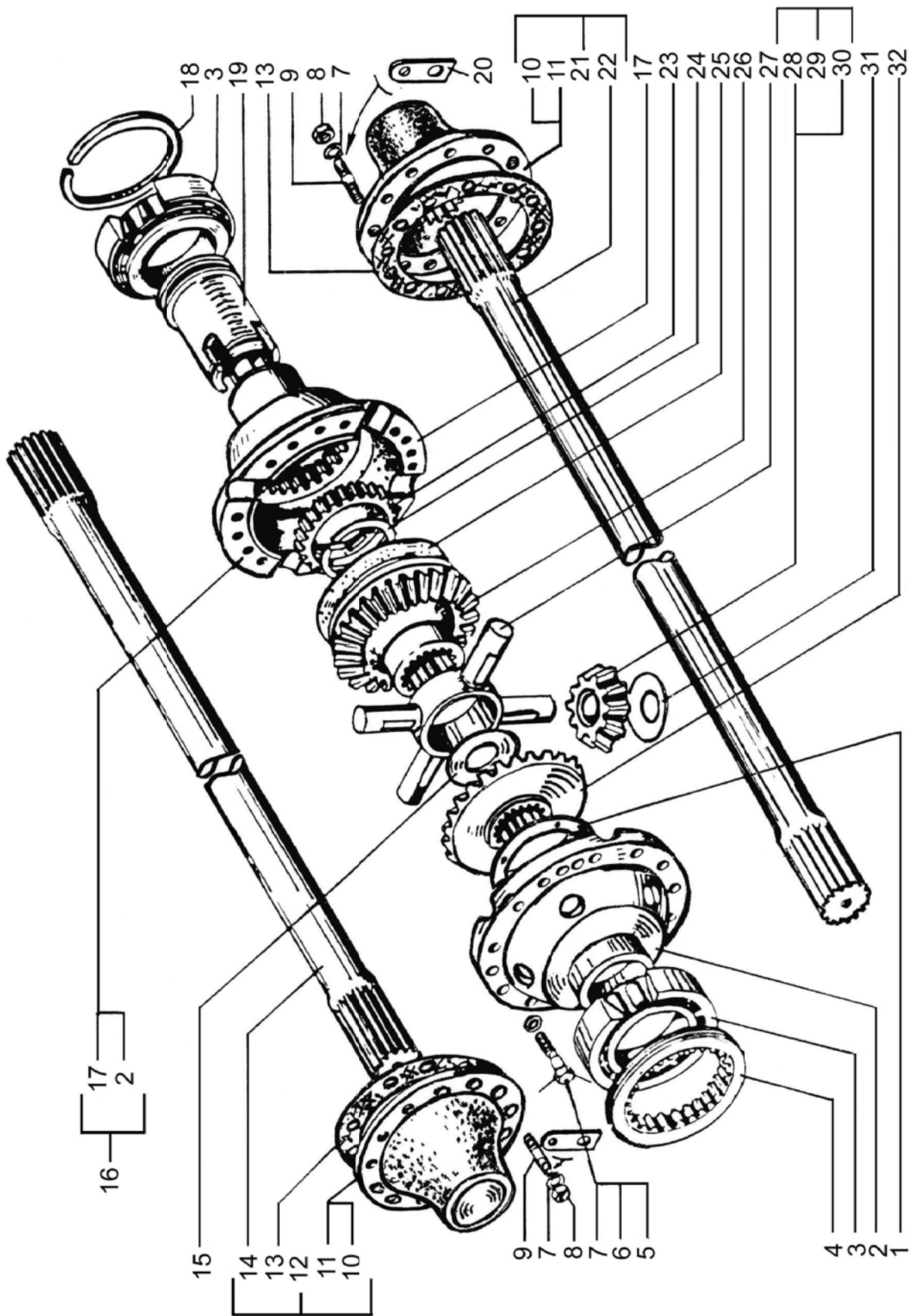
***Installation of three washers is allowed

1	2	3	4	5	6	7	8
27	21	92316 АКМ	1	1	1	Подшипник роликовый	Roller bearing
	23	213	1	1	1	Подшипник шариковый	Ball bearing
	14	6-27313	2	2	2	Подшипник роликовый	Roller bearing
	12	7218A	1	1	1	Подшипник роликовый	Roller bearing
	26	7219A	1	1	1	Подшипник роликовый	Roller bearing
	7	201618	8	8	8	Болт М14х1,5-6gx50	Bolt M14x1,5-6gx50
	8	252138	8	8	8	Шайба 14	Washer 14
	16	258281	1	1	1	Шплинт 1,6x200	Cotter pin 1,6x200
	13	347139	1	1	1	Шпонка	Key
	17	348713	2	2	2	Болт	Bolt



1	2	3	4	5	6	7	8
		МЕЖКОЛЁСНЫЙ ДИФФЕРЕНЦИАЛ ЗАДНЕГО МОСТА И ПОЛУОСИ ЗАДНЕГО (СРЕДНЕГО) МОСТОВ INTERWHEEL DIFFERENTIAL OF REAR (INTERMEDIATE) AXLE SHAFTS					
28	-	65055-2403010	1	1	1	Межколёсный дифференциал в сборе	Interwheel differential assembly
	16	6505-2403016	1	1	1	Чашка дифференциала (комплект)	Differential carriers (set)
	2	6505-2403018	1	1	1	Чашка дифференциала правая	R.H. differential carriers
	17	6505-2403019	1	1	1	Чашка дифференциала левая	L.H. differential carriers
	18	6505-2403039	1	1	1	Кольцо	Ring
	4	6505-2403040	1	1	1	Гайка	Nut
	13	200-2403048-Б	2	2	2	Прокладка	Gasket
	26	6505-2403050	1	1	1	Шестерня полуоси	Axle shaft gear
	32	260-2403050-10	1	1	1	Шестерня полуоси	Axle shaft gear
	25	6505-2403051	1	1	1	Шайба	Washer
	1	6505-2403052	1	1	1	Шайба	Washer
	29	6505-2403054	4	4	4	Сателлит дифференциала в сборе	Differential pinion assembly
	28	6505-2403055	1	1	1	Сателлит	Pinion
	30	6505-2403056	1	1	1	Втулка	Bushing
	15	256Б-2403057	1	1	1	Шайба	Washer
	31	6505-2403058	4	4	4	Шайба	Washer
	27	6505-2403060	1	1	1	Крестовина	Spider
	12	6505-2403068	1	1	1	Полуось правая в сборе	R.H. axle shaft assembly
	21	6505-2403069	1	1	1	Полуось левая в сборе	L.H. axle shaft assembly
	14	6505-2403070	1	1	1	Полуось правая	R.H. axle shaft
	11	6505-2403072	1	1	1	Фланец полуоси	Axle shaft flange
	22	6505-2403073	1	1	1	Полуось левая	L.H. axle shaft
	19	6505-2403077	1	1	1	Втулка дифференциала	Differential bushing
	23	6505-2403090	1	1	1	Муфта дифференциала	Differential coupling
	24	260-2403120	1	1	1	Кольцо	Ring
	20	6510-3106030-01	2	2	2	Кронштейн	Bracket
	10	260-3414077	2	2	2	Кольцо	Ring

1	2	3	4	5	6	7	8
28	3	7518A	2	2	2	Подшипник роликовый	Roller bearing
	8	250561	14	14	14	Гайка M16x1,5-6H	Nut M16x1,5-6H
	7	252139	30	30	30	Шайба 16	Washer 16
	6	258281	8	8	8	Шплинт 1,6x200	Cotter pin 1,6x200
	9	310465	14	14	14	Шпилька	Stud
	5	348712	16	16	16	Болт M16x1,5-6gx65	Bolt M16x1,5-6gx65



1	2	3	4	5	6	7	8
		РЕДУКТОР ГЛАВНОЙ ПЕРЕДАЧИ СРЕДНЕГО МОСТА (КАРТЕР С КРЫШКАМИ) INTERMEDIATE AXLE FINAL DRIVE REDUCTION GEAR (CASE WITH COVERS)					
29	50	6437-1802239	1	1	1	Крышка	Cover
	51	260-1802240	1	1	1	Прокладка	Gasket
	53	250-1804173	1	1	1	Корпус пневмокамеры	Pneumatic chamber body
	22	250-1811162	1	1	1	Диафрагма	Diaphragm
	63	214-2401025	1	1	1	Сапун	Breather
	72	6505-2402012	1	1	1	Крышка подшипника правая	Bearing cover, R.H.
	71	6505-2402019	1	1	1	Крышка подшипника левая	Bearing cover, L.H.
	79	6505-2402034	1	1	1	Прокладка	Gasket
	41	210-2402052-03	2	2	2	Манжета 1-75x102-4	Collar
	29	6505-2402055	1	1	1	Крышка верхняя	Upper cover
	28	6505-2402056	1	1	1	Прокладка	Gasket
	26	6505-2402080	8*	8*	8*	Прокладка регулировочная	Adjusting shim
	25	6505-2402081	3*	3*	3*	Прокладка регулировочная	Adjusting shim
	24	6505-2402085	2	2	2	Прокладка уплотнительная	Sealing gasket
	56	6505-2402112	1	1	1	Гнездо подшипников	Bearing seat
	59	6505-2402114	8*	8*	8*	Прокладка регулировочная	Adjusting shim
	60	6505-2402115	8*	8*	8*	Прокладка регулировочная	Adjusting shim
	61	6505-2402116	2	2	2	Прокладка уплотнительная	Sealing gasket
	58	6505-2402117	3	3	3	Прокладка регулировочная	Adjusting shim
	15	6505-2402125	1	1	1	Крышка левая	L.H. cover
	57	6505-2402126	1	1	1	Крышка правая	R.H. cover
	6	6505-2402127-01	1	1	1	Крышка левая	L.H. cover
	23	6505-2402143	1	1	1	Прокладка левой крышки	L.H. cover gasket
	73	256Б-2402157	4	4	4	Штифт	Pin
	68	6505-2402195	1	1	1	Прокладка уплотнительная	Sealing gasket
	67	200-2403042	1	1	1	Втулка коническая	Taper sleeve

*Наибольшее количество

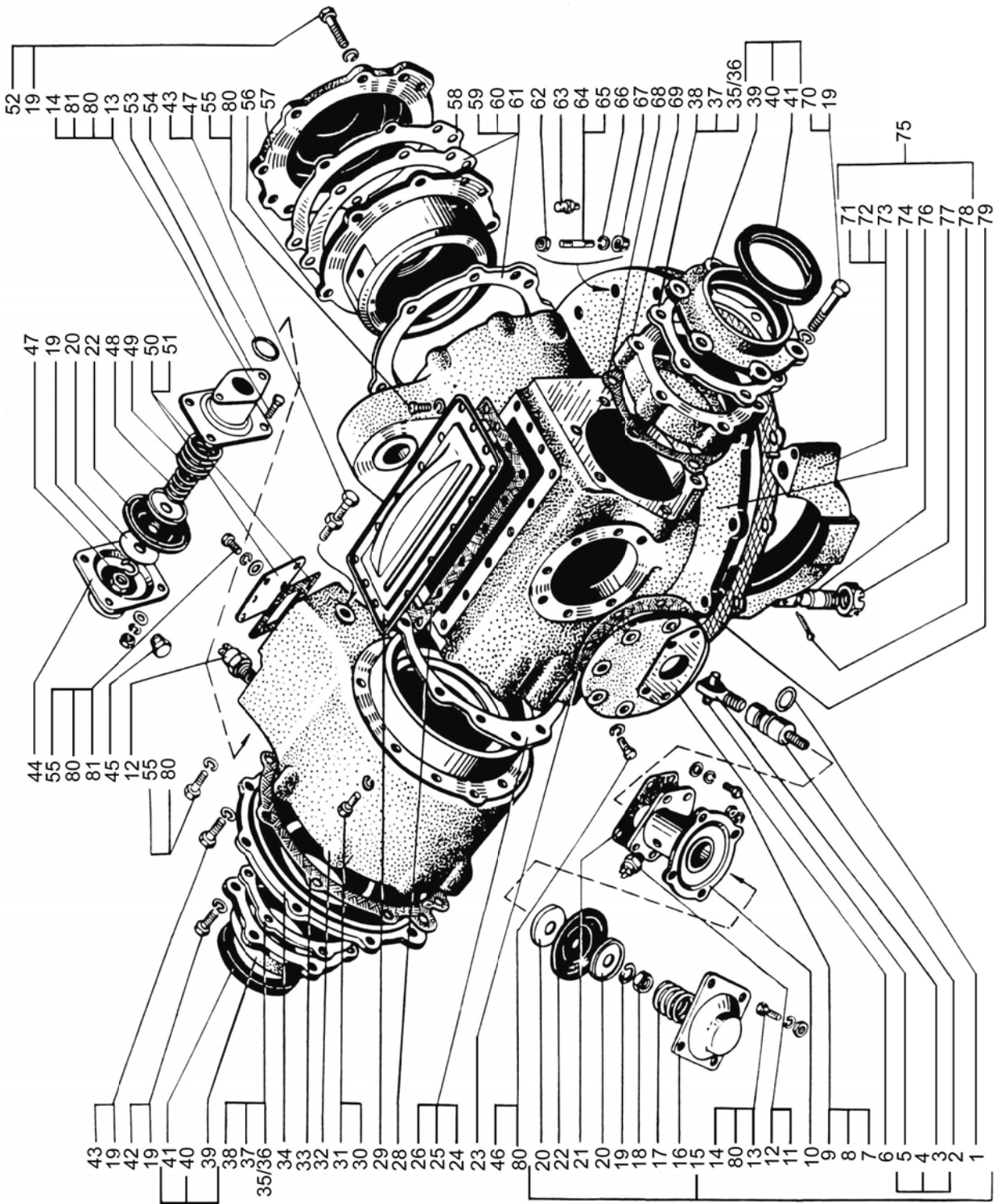
*Maximum quantity

1	2	3	4	5	6	7	8
29	4	6505-2409040	1	1	1	Винт	Screw
	3	6505-2409042	1	1	1	Винт	Screw
	5	6505-2409044	1	1	5	Палец	Pin
	10	6505-2409175-01	1	1	1	Корпус пневмокамеры	Pneumatic chamber body
	2	6505-2409176	1	1	1	Шток	Rod
	17	6505-2409178-01	1	1	1	Пружина	Spring
	16	6505-2409180	1	1	1	Корпус пневмокамеры	Pneumatic chamber body
	21	6505-2409182-01	1	1	1	Прокладка	Gasket
	-	6437-2502010-10	1	-	1	Редуктор среднего моста в сборе	Intermediate axle reduction gear assembly
	75	6505-2502015-10	1	1	1	Картер редуктора	Reduction gear case
	74	6505-2502018	1	1	1	Картер редуктора	Reduction gear case
	32	6505-2502049-02	1	1	1	Картер подшипников	Bearing case
	69	6505-2502186	1	1	1	Картер подшипников	Bearing case
	40	6505-2502196-02	2	2	2	Крышка подшипников	Bearing cap
	39	6505-2502197-02	2	2	2	Крышка подшипников	Bearing cap
	38	6505-2502198	6*	6*	6*	Прокладка регулировочная	Adjusting shim
	37	6505-2502199	8*	8*	8*	Прокладка регулировочная	Adjusting shim
	35	6505-2502200	2	2	2	Прокладка уплотнительная	Sealing gasket
	36	6505-2502201	2	2	2	Прокладка	Gasket
	34	6505-2506027	1	1	1	Гнездо	Seat
	33	6505-2506047	1	1	1	Прокладка уплотнительная	Sealing gasket
	44	250Б-2509175	1	1	1	Крышка пневмокамеры	Pneumatic chamber cover
	49	255Л-2732034	1	1	1	Пружина наружная	Outer spring
	48	255Л-2732036	1	1	1	Пружина внутренняя	Inner spring
	54	256Б-3405187	1	1	1	Кольцо уплотнительное	Sealing gasket
	11	214-3502133	4	4	4	Шайба	Washer
	1	256Б-3570138	1	1	1	Кольцо	Ring

*Наибольшее количество

*Maximum quantity

1	2	3	4	5	6	7	8
29	-	ВАК-010	2	2	2	Выключатель ВК418А	Switch ВК418А
20	250-8606131		2	2	2	Шайба	Washer
78	45 9871 1232		4	4	4	Шплинт 6,3х63	Cotter pin
55	201454		14	14	14	Болт М8-6gx16	Bolt M8-6gx16
46	201456		5	5	5	Болт М8-6gx20	Bolt M8-6gx20
14	201458		6	6	6	Болт М8-6gx25	Bolt M8-6gx25
9	201497		2	2	2	Болт М10-6gx25	Bolt M10-6x25
42	201540		6	6	6	Болт М6-6gx30	Bolt M6-6gx30
43	201542		9	9	9	Болт М12-6gx35	Bolt M12-6gx35
52	201546		8	8	8	Болт М12-6gx45	Bolt M12-6gx45
31	201614		8	8	8	Болт М14х1,5-6gx40	Bolt M14x1,5-6gx40
13	250510		4	4	4	Гайка М8-6Н	Nut M8-6H
47	250514		1	1	1	Гайка М12-6Н	Nut M12-6H
62	250561		13	13	13	Гайка М16х1,5-6Н	Nut M16x1,5-6H
18	250615		1	1	1	Гайка М12х1,25-6Н	Nut M12x1,25-6H
81	252005		12	12	12	Шайба 8	Washer 8
7	252006		2	2	2	Шайба 10	Washer 10
80	252135		35	35	35	Шайба 8	Washer 8
8	252136		2	2	2	Шайба 10	Washer 10
19	252137		23	23	23	Шайба 12	Washer 12
30	252138		8	8	8	Шайба 14	Washer 14
66	252139		13	13	13	Шайба 16	Washer 16
45	262541		1	1	1	Пробка КГ 1/8"	Plug КГ 1/8"
64	310451		1	1	1	Шпилька	Stud
65	310465		12	12	12	Шпилька	Stud
70	348579		6	6	6	Болт	Bolt
76	348862		4	4	4	Шпилька	Stud
77	349851		4	4	4	Гайка	Nut

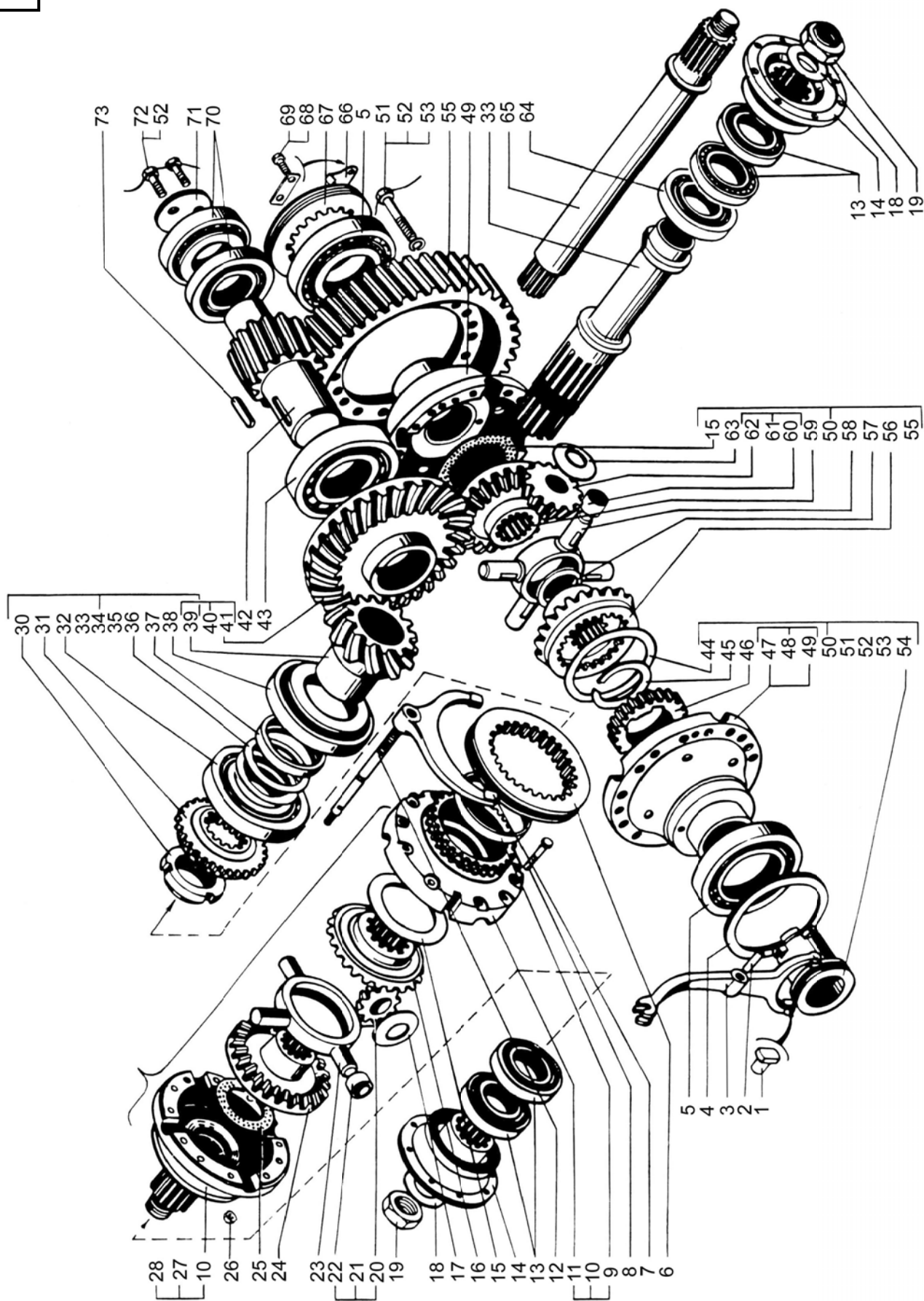


1	2	3	4	5	6	7	8
30	63	6505-2403058	4	4	4	Шайба	Washer
	58	6505-2403060	1	1	1	Крестовина	Spider
	54	6505-2403077	1	1	1	Втулка дифференциала	Bushing
	46	6505-2403090	1	1	1	Муфта дифференциала	Coupling
	45	260-2403120	1	1	1	Кольцо	Ring
	3	6505-2409012	1	1	1	Вилка	Fork
	2	6505-2409014	1	1	1	Ось вилки	Fork shaft
	34	6505-2502014	1	1	1	Шестерня ведущая в сборе	Driving gear assembly
	30	6505-2502026	1	1	1	Гайка	Nut
	35	6505-2502049-02*	1	1	1	Картер подшипников	Bearing housing
	14	260-2502138-10	2	2	2	Фланец	Flange
	33	6505-2502151	1	1	1	Вал ведущей шестерни	Driving gear shaft
	65	6505-2502205	1	1	1	Вал заднего моста	Rear axle shaft
	29	6505-2506010-10	1	1	1	Дифференциал межосевой	Interaxle differential
	27	6505-2506012-01	1	1	1	Чашки дифференциала(комплект)	Differential carriers (set)
	28	6505-2506014-10	1	1	1	Чашка дифференциала передняя	Front differential carrier
	10	6505-2506015-11	1	1	1	Чашка дифференциала задняя в сборе	Rear differential carrier assembly
	11	6505-2506019-11	1	1	1	Чашка задняя	Rear carrier
	9	6505-2506020-10	1	1	1	Втулка	Bushing
	31	6505-2506030	1	1	1	Диск	Disk
	16	6505-2506040	1	1	1	Шестерня привода среднего моста	Intermediate axle gear
	24	6505-2506044	1	1	1	Шестерня привода заднего моста	Rear axle gear
	25	6505-2506046	1	1	1	Шайба	Washer
	21	6505-2506054	4	4	4	Сателлит дифференциала в сборе	Differential pinion assembly
	20	6505-2506055	1	1	1	Сателлит	Planet pinion
	22	6505-2506056	1	1	1	Втулка	Bushing
	17	6505-2506058	4	4	4	Шайба	Washer
	23	6505-2506060	1	1	1	Крестовина	Spider

*См. рисунок 24

*See Fig.24

1	2	3	4	5	6	7	8
30	7	6505-2509018-01	1	1	1	Вилка	Fork
	6	6505-2509022	1	1	1	Муфта	Coupling
	12	6505-2509176	1	1	1	Шток	Rod
	13	7212	4	4	4	Подшипник роликовый	Roller bearing
	32	7218A	1	1	1	Подшипник передний	Front bearing
	26	7219M	1	1	1	Подшипник задний	Rear bearing
	57	7518	2	2	2	Подшипник роликовый	Roller bearing
	56	213	1	1	1	Подшипник шариковый	Ball bearing
	54	92316АКМ	1	1	1	Подшипник роликовый	Roller bearing
	55	6-27313	2	2	2	Подшипник роликовый	Roller bearing
	8	200323	12	12	12	Болт М10-6gx70	Bolt M10-6gx70
	69	201452	2	2	2	Болт М8-6gx12	Bolt M8-6gx12
	26	250512	12	12	12	Гайка М10-6Н	Nut M10-6H
	53	252139	16	16	16	Шайба 16	Washer 16
	52	258281	1	1	1	Шплинт 1,6x175	Cotter pin 1,6x200
	73	347139	1	1	1	Шпонка	Key
	51	348712	16	16	16	Болт М16x1,5-6gx65	Bolt M16x1,5-6gx65
	72	348713	2	2	2	Болт	Bolt



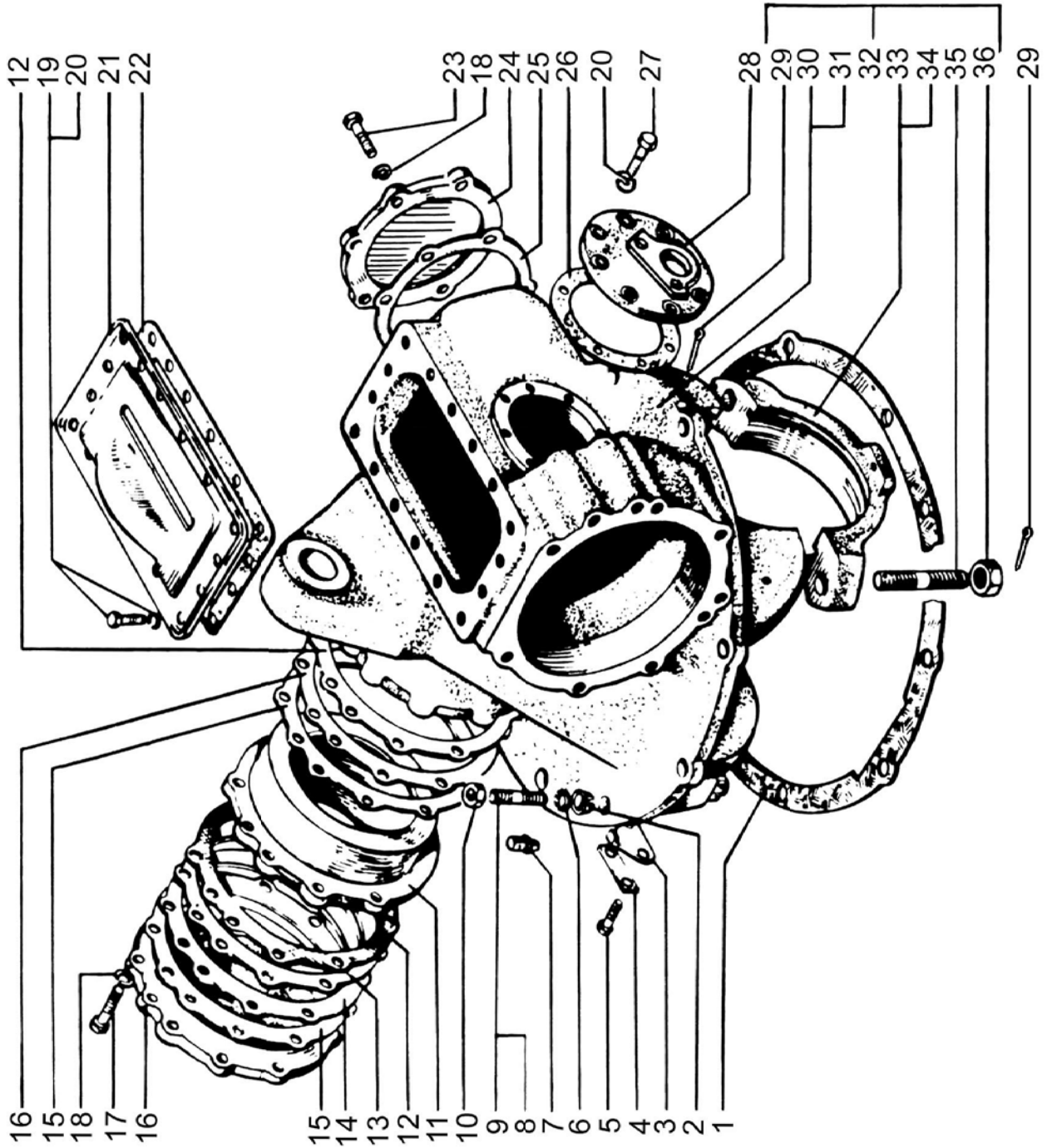
1	2	3	4	5	6	7	8
		РЕДУКТОР ГЛАВНОЙ ПЕРЕДАЧИ ЗАДНЕГО МОСТА (КАРТЕР С КРЫШКАМИ) REAR AXLE FINAL DRIVE REDUCTION GEAR (CASE WITH COVERS)					
31	7	214-2401025	1	1	1	Сапун	Breather
	-	65055-2402010-10	1	1	1	Редуктор заднего моста в сборе	Rear axle reduction gear, assy
	34	6505-2402012	1	1	1	Крышка подшипника правая	Bearing cover R.H.
	32	6505-2402015	1	1	1	Картер редуктора в сборе	Reduction gear case assembly
	30	6505-2402018-01	1	1	1	Картер	Case
	33	6505-2402019	1	1	1	Крышка подшипника	Bearing cover
	1	6505-2402034	1	1	1	Прокладка	Gasket
	21	6505-2402055	1	1	1	Крышка верхняя	Upper cover
	22	6505-2402056	1	1	1	Прокладка	Gasket
	11	6505-2402112	1	1	1	Гнездо правых подшипников	R.H. bearing seat
	15	6505-2402114	8*	8*	8*	Прокладка регулировочная	Adjusting shim
	14	6505-2402115	8*	8*	8*	Прокладка регулировочная	Adjusting shim
	12	6505-2402116	2	2	2	Прокладка уплотнительная	Sealing gasket
	13	6505-2402117	3	3	3	Прокладка регулировочная	Adjusting shim
	16	6505-2402126	1	1	1	Крышка правая	R.H. cover
	28	6505-2402127-01	1	1	1	Крышка левая	L.H. cover
	26	6505-2402143	1	1	1	Прокладка левой крышки	L.H. cover gasket
	31	256Б-2402157	4	4	4	Штифт	Pin
	25	6505-2402195	1	1	1	Прокладка уплотнительная	Sealing gasket
	24	6505-2402197	1	1	1	Крышка задняя	Rear cover
	2	200-2403042	1	1	1	Втулка	Bushing
	3	6505-2403044	1	1	1	Пластина	Plate
	4	6505-2403047	1	1	1	Пластина	Plate
	5	201452	2	2	2	Болт М8-6gx12	Bolt M8-6gx12
	19	201454	14	14	14	Болт М8-6gx16	Bolt M8-6gx16
	27	201456	5	5	5	Болт М8-6gx20	Bolt M8-6gx20

*Наибольшее количество

*Maximum quantity

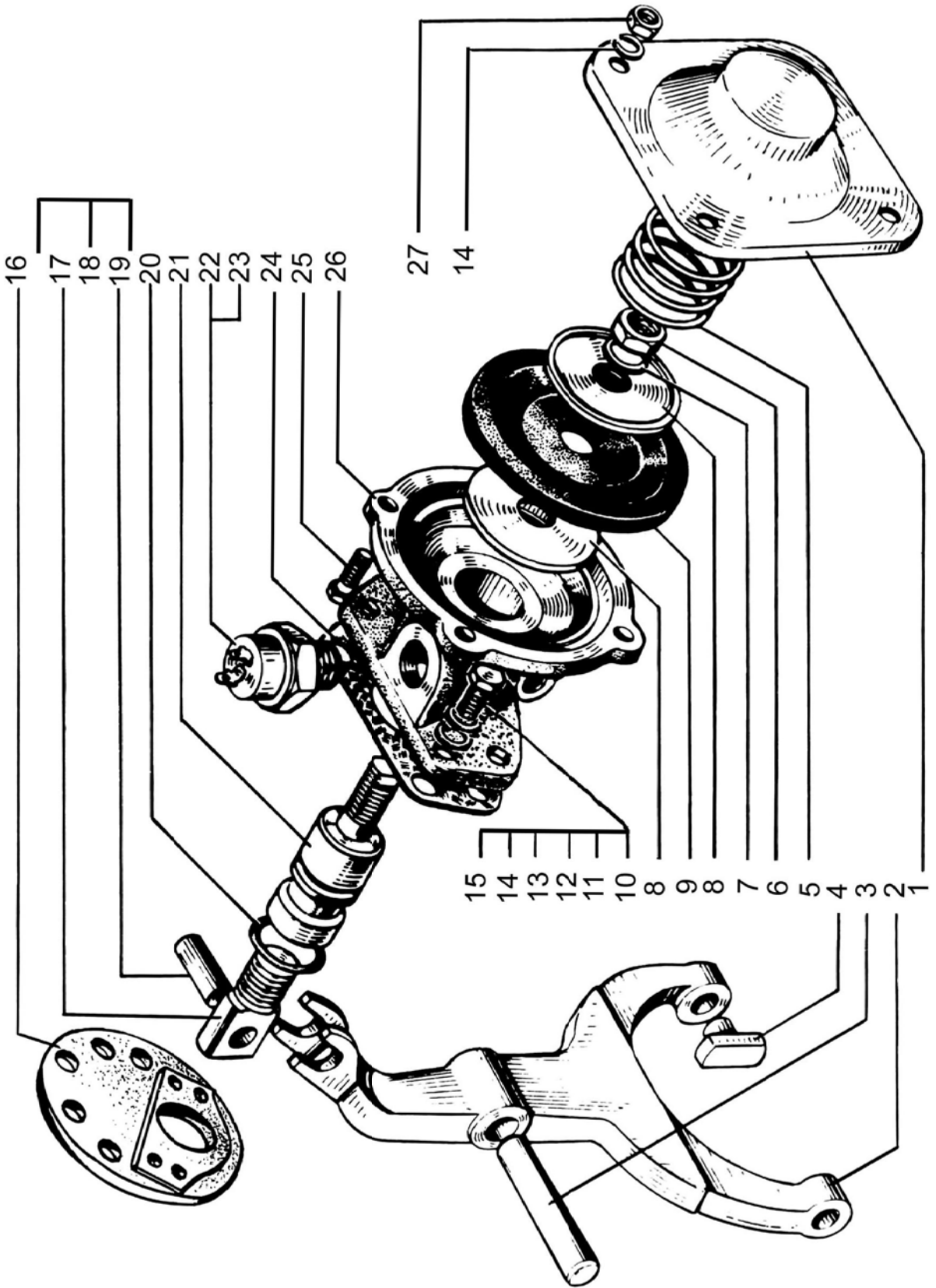
1	2	3	4	5	6	7	8
31	23	201540	6	6	6	Болт М12-6gx30	Bolt M12-6gx30
	17	201546	8	8	8	Болт М12-6gx45	Bolt M12-6gx45
	10	250561	26	26	26	Гайка М16x1,5-6Н	Nut M16x1,5-6H
	10	250636	1	1	1	Гайка М16x1,5-6Н	Nut M16x1,5-6H
	20	252135	19	19	19	Шайба 8	Washer 8
	18	252137	14	14	14	Шайба 12	Washer 12
	6	252139	26	26	26	Шайба 16	Washer 16
	9	310451	1	1	1	Шпилька	Stud
	8	310465	26	26	26	Шпилька	Stud
	35	348862	4	4	4	Шпилька	Stud
	36	349851	4	4	4	Гайка	Nut
	29	45 9871 1232	4	4	4	Шплинт 6,3x63	Cotter pin

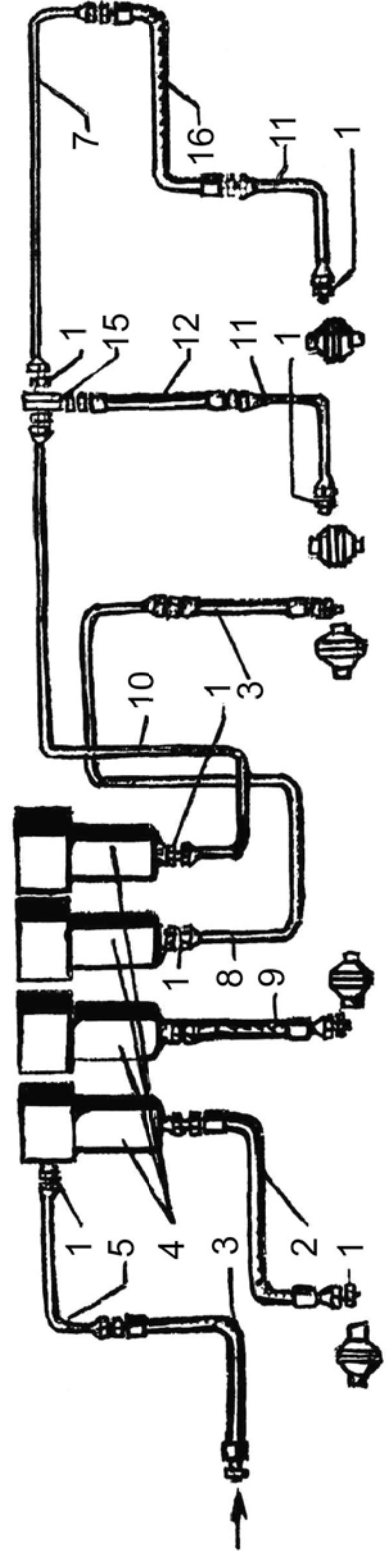
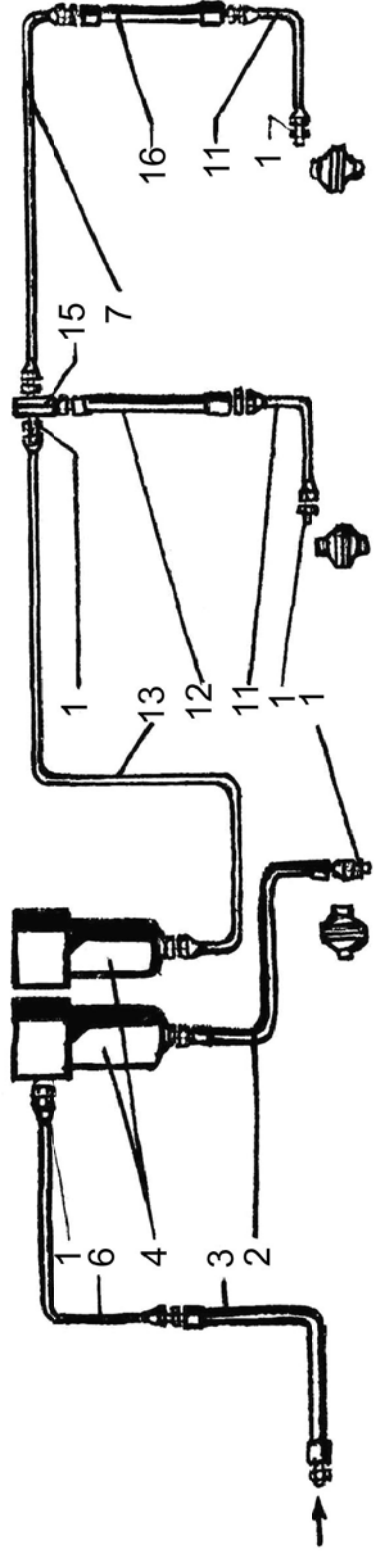
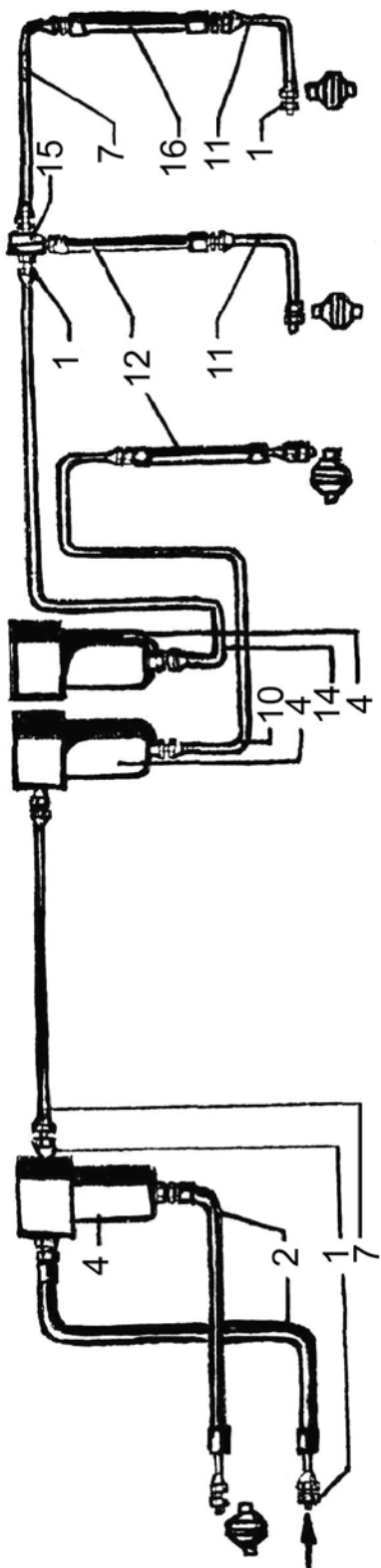
31



1	2	3	4	5	6	7	8
		МЕХАНИЗМ БЛОКИРОВКИ МЕЖКОЛЁСНОГО ДИФФЕРЕНЦИАЛА ЗАДНЕГО И СРЕДНЕГО МОСТОВ INTERWHEEL DIFFERENTIAL LOCKING MECHANISM OF REAR AND INTERMEDIATE AXLES					
32	4	210-1803082	2	2	2	Штифт	Pin
	9	250-1811162	1	1	1	Диафрагма	Diaphragm
	-	6505-2402125	1	1	1	Крышка левая в сборе	L.H. cap assembly
	16	6505-2402127-01	1	1	1	Крышка левая	L.H. cap
	2	6505-2409012	1	1	1	Вилка	Fork
	3	6505-2409014	1	1	1	Ось вилки	Fork shaft
	18	6505-2409040	1	1	1	Винт	Screw
	17	6505-2409042	1	1	1	Винт	Screw
	19	6505-2409044	1	1	1	Палец	Pin
	26	6505-2409175-01	1	1	1	Корпус пневмокамеры	Pneumatic chamber body
	21	6505-2409176	1	1	1	Шток	Rod
	5	6505-2409178-01	1	1	1	Пружина	Spring
	1	6505-2409180	1	1	1	Крышка пневмокамеры	Pneumatic chamber cover
	24	6505-2409182-01	1	1	1	Прокладка	Gasket
	23	214-3502133	4	4	4	Шайба	Washer
	20	256Б-3570138	1	1	1	Кольцо	Ring
	8	250-8606131	2	2	2	Шайба	Washer
	22	ВАК 010	1	1	1	Включатель	Switch
	25	201458	4	4	4	Болт М8-6gx25	Bolt M8-6gx25
	15	201464	2	2	2	Болт М8-6gx40	Bolt M8-6gx40
	10	201497	2	2	2	Болт М10-6gx25	Bolt M10-6gx25
	27	250510	4	4	4	Гайка М8-6Н	Nut M8-6H
	6	250615	1	1	1	Гайка М12х1,25-6Н	Nut M12x1,25-6H
	13	252005	2	2	2	Шайба 8	Washer 8
	12	252006	2	2	2	Шайба 10	Washer 10
	14	252135	4	4	4	Шайба 8	Washer 8
	11	252136	2	2	2	Шайба 10	Washer 10

1	2	3	4	5	6	7	8
32	7	252137	1	1	1	Шайба 12	Washer 12





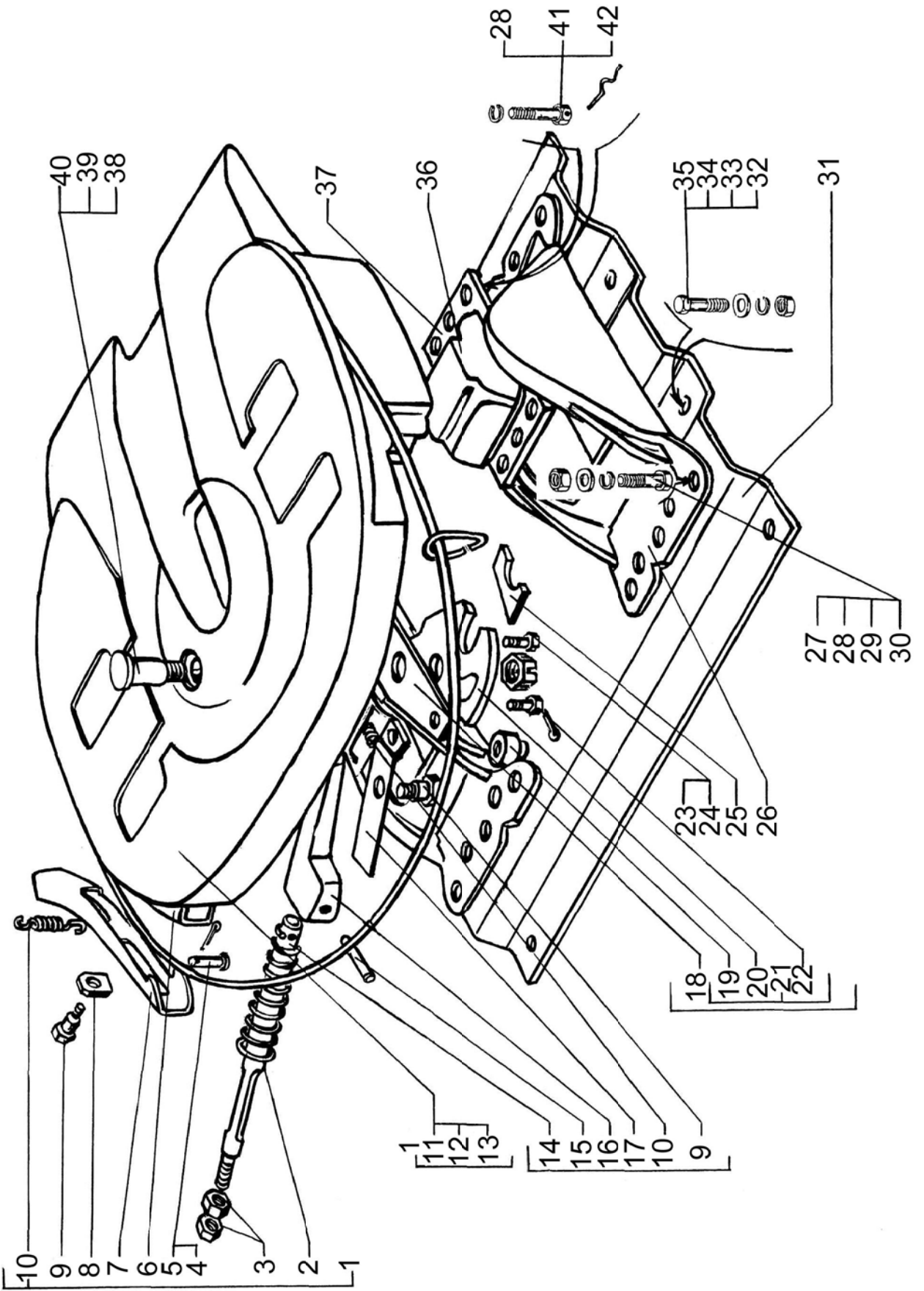
1	2	3	4	5	6	7	8
						УСТРОЙСТВО СЕДЕЛЬНО-СЦЕПНОЕ BOLSTER	
34	-	64431-2700006-01	-	-	1	Устройство седельно-сцепное с под-ставкой	Bolster with rest
	13	6443-2702009	-	-	1	Устройство седельно-сцепное	Bolster
	1	6443-2702010	-	-	1	Устройство седельно-сцепное ССУ50-20 в сборе	Bolster ССУ50-20 assembly
	11	6443-2702028	-	-	1	Седло	Fifth wheel
	37	6443-2702056	-	-	2	Кронштейн	Bracket
	31	64431-2702060	-	-	1	Подставка	Rest
	26	6443-2702071	-	-	2	Кронштейн	Bracket
	36	6443-2702090	-	-	2	Полушка	Pad
	21	6443-2703015	-	-	1	Захват задний в сборе	Rear clamp assembly
	25	6443-2703016	-	-	1	Захват передний	Front clamp
	20	6443-2703017	-	-	1	Захват задний	Rear clamp
	19	6443-2703020	-	-	1	Опора	Support
	16	6443-2703028	-	-	1	Кулак	Knuckle
	14	6443-2703032	-	-	1	Шток	Rod
	10	6443-2703033	-	-	1	Пружина	Spring
	7	6443-2703140	-	-	1	Рукоятка	Handle
	2	6443-2703146	-	-	1	Пружина	Spring
	6	6443-2703152	-	-	1	Опора	Support
	18	6443-2703156	-	-	1	Крышка	Cover
	40	6443-2704125	-	-	1	Палец	Pin
	17	6443-2704138	-	-	1	Защелка	Catch
	9	6443-2704139	-	-	2	Ось	Axle
	8	6443-2704140	-	-	1	Планка предохранительная	Protective strip
	-	6443-3903194*	-	-	1	Табличка	Nameplate
	22	201495	-	-	1	Болт М10-6gx20	Bolt М10-6gx20
	24	201585	-	-	1	Болт М14-6gx30	Bolt М14-6gx30

1	2	3	4	5	6	7	8
34	30	202148	-	-	12	Болт М16х1,5-6gx55	Болт М16х1,5-6gx55
	3	250561	-	-	2	Гайка М16х1,5-6Н	Нут М16х1,5-6Н
	32	250565	-	-	8	Гайка М20х1,5-6Н	Нут М20х1,5-6Н
	27	250691	-	-	12	Гайка М16х1,5-6Н	Нут М16х1,5-6Н
	39	250910	-	-	1	Гайка М24х2-6Н	Нут М24х2-6Н
	29	252017	-	-	13	Шайба 16	Washer 16
	33	252019	-	-	16	Шайба 20	Washer 20
	23	252138	-	-	1	Шайба 14	Washer 14
	28	252139	-	-	24	Шайба 16	Washer 16
	34	252141	-	-	8	Шайба 20	Washer 20
	12	252963	-	-	4	Заклёпка 3x14	Rivet 3x14
	4	258038	-	-	1	Шплинт 3,2x16	Cotter pin 3,2x16
	38	258071	-	-	1	Шплинт 5x45	Cotter pin 5x45
	42	258286	-	-	4	Шплинт 1,6x300	Cotter pin 1,6x300
	15	258675	-	-	1	Штифт	Cotter pin
	5	260065	-	-	1	Палец 10x48	Pin 10x48
	35	348547	-	-	8	Болт М20х1,5-6gx47	Болт М20х1,5-6gx47
	41	348716	-	-	12	Болт М16-6gx45	Болт М16-6gx45

*На рисунке не показано

*Not shown in the Figure

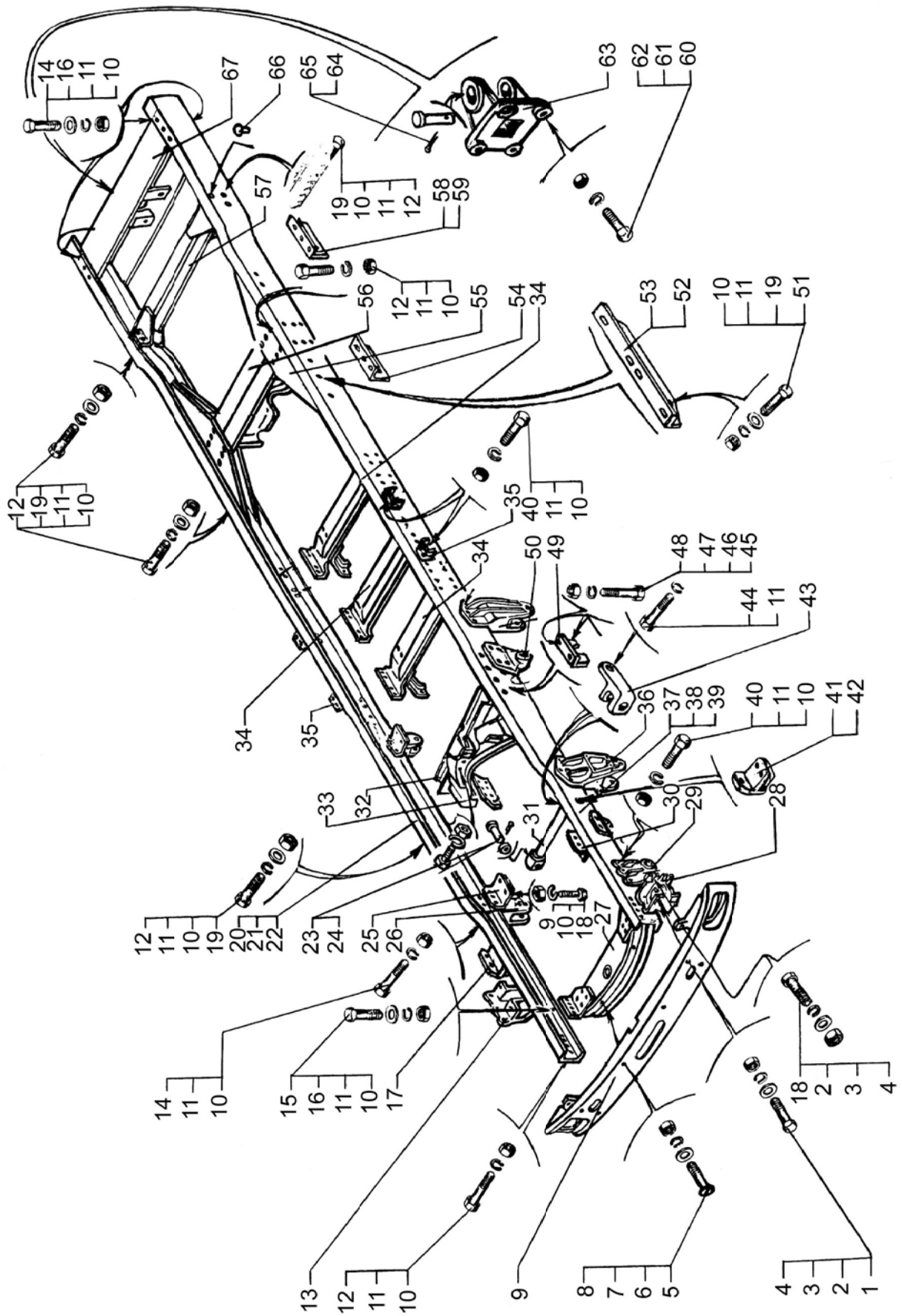
34



1	2	3	4	5	6	7	8
РАМА FRAME							
35	50	214-1801043-Б	-	2	-	Кронштейн раздаточной коробки	Gearbox bracket
	32	250-1801052-10	-	1	-	Поперечина	Crossbar
	49	250-1801056	-	2	-	Кронштейн крепления поперечины раздаточной коробки	Bracket of transferbox crossbar attachment
	53	64431-2702066	-	-	1	Кронштейн правый	R.H. bracket
	52	64431-2702067	-	-	1	Кронштейн левый	L.H. bracket
	59	6437-2711004	1	-	-	Кронштейн задний правый	R.H. bracket, rear
	58	6437-2711005	1	-	-	Кронштейн задний левый	L.H. bracket, rear
	54	6437-2711015	2	-	-	Кронштейн передний левый	L.H. bracket, front
	35	6437-2711019	6	-	-	Кронштейн передний нижний	Lower bracket, front
	22	65055-2801014	1	-	-	Лонжерон правый	R.H. side member
	20	65053-2801014-20	-	1	-	Лонжерон правый	R.H. side member
	21	64431-2801014-20	-	-	1	Лонжерон правый	R.H. side member
	38	65055-2801015-10	1	-	-	Лонжерон левый	L.H. side member
	37	65053-2801015-20	-	1	-	Лонжерон левый	L.H. side member
	39	64431-2801015-20	-	-	1	Лонжерон левый	L.H. side member
	28	6443-2801027	2	-	-	Кронштейн передний	Front bracket
	55	65053-2801032	-	2	-	Вкладыш лонжерона верхний	Side member insert, upper
	25	6505-2801062	2	2	2	Кронштейн усиливающий	Bracket
	27	6443-2801080-01	1	1	1	Поперечина №1 рамы	Crossbar of frame No.1
	43	6505-2801092	2	2	2	Кронштейн съёмной балки	Detachable beam bracket
	31	6505-2801094	1	1	1	Съёмная балка	Detachable beam
	33	6443-2801100	-	1	-	Поперечина №2 рамы	Crossbar of frame No.2
	33	65055-2801100	1	-	-	Поперечина №2 рамы	Crossbar of frame No.2
	33	6125C4-2801100-000	-	-	1	Поперечина №2 рамы	Crossbar of frame No.2
	-	65055-2801152-10	1	-	-	Поперечина №3 рамы	Crossbar of frame No.3
	34	6505-2801152	-	1	1	Поперечина №3 рамы	Crossbar of frame No.3
	56	6505-2801172	1	1	1	Поперечина №4 рамы	Crossbar of frame No.4

1	2	3	4	5	6	7	8
35	57	250-2801184-10	-	1	-	Поперечина №5 рамы	Crossbar of frame No.5
	67	6510-2801196-01	-	1	-	Поперечина №6 рамы	Crossbar of frame No.6
	-	6510-2801196	1	-	-	Поперечина №5 рамы	Crossbar of frame No.5
	9	6443-2803010	1	-	-	Бампер передний	Front bumper
	63	258-2805014-10	1	1	1	Вилка	Yoke
	41	6505-2902109	2	-	-	Подкладка усиливающая	Reinforced lining
	13	250-2902444-30	1	1	1	Кронштейн передней рессоры передний правый	R.H. front bracket of front spring
	29	250-2902445-30	1	1	1	Кронштейн передней рессоры задний правый	R.H. rear bracket of front spring
	26	6505-2902446	1	1	1	Кронштейн передней рессоры задний правый	R.H. rear bracket of front spring
	36	6505-2902447	1	1	1	Кронштейн передней рессоры задний левый	L.H. rear bracket of front spring
	42	6505-2902638	2	-	-	Кронштейн буфера	Buffer bracket
	17	6505-2906040	2	-	-	Кронштейн стабилизатора верхний	Stabilizer upper bracket
	30	6505-2906109	2	-	-	Подкладка усиливающая	Reinforced lining
	65	45 9871 1232	1	1	1	Шплинт 6,3х63	Cotter pin 6,3х63
	18	200315	4	-	-	Болт М10-6gx40	Bolt M10-6gx40
	46	201544	12	4	-	Болт М12-6gx40	Bolt M12-6gx40
	45	201546	-	4	-	Болт М12-6gx45	Bolt M12-6gx45
	44	202141	4	4	4	Болт М16x1,5-6gx35	Bolt M16x1,5-6gx35
	12	202145	36	48	44	Болт М16x1,5-6gx45	Bolt M16x1,5-6gx45
	40	202147	26	14	10	Болт М16x1,5-6gx50	Bolt M16x1,5-6gx50
	14	202148	66	56	40	Болт М16x1,5-6gx55	Bolt M16x1,5-6gx55
	15	202149	4	6	22	Болт М16x1,5-6gx60	Bolt M16x1,5-6gx60
	1	210409	4	-	-	Болт М10-6gx45	Bolt M10-6gx45
	3	212136	8	8	8	Шайба 10	Washer 10
	5	220105	2	-	-	Винт М6-6gx16	Screw M6-6gx16
	8	250508	2	-	-	Гайка М6-6Н	Nut M6-6Н

1	2	3	4	5	6	7	8
35	4	250512	8	-	-	Гайка М10-6Н	Nut M10-6H
	62	250565	4	4	4	Гайка М20х1,5-6Н	Nut M20x1,5-6H
	10	250691	132	124	120	Гайка М16х1,5-6Н	Nut M16x1,5-6H
	2	252006	12	-	-	Шайба 10	Washer 10
	19	252017	54	68	74	Шайба 16	Washer 16
	6	252037	2	-	-	Шайба 6	Washer 6
	48	252045	-	2	-	Шайба 12	Washer 12
	7	252134	2	-	-	Шайба 6Т	Washer 6T
	47	252137	12	6	-	Шайба 12	Washer 12
	11	252139	136	128	124	Шайба 16	Washer 16
	61	252147	4	4	4	Шайба 20	Washer 20
	66	252897	-	8	-	Заклёпка 16х40	Rivet 16x40
	24	258069	2	2	2	Шплинт 5х36	Cotter pin 5x36
	16	345423	18	18	16	Шайба 16	Washer 16
	23	346417	2	2	2	Палец съёмной балки	Detachable beam pin
	64	346422	1	1	1	Палец 3,5х125	Pin 3,5x125
	51	348532	-	-	4	Болт М16х1,5-6gx65	Bolt M16x1,5-6gx65
	60	348621	4	4	4	Болт М20х1,5-6gx64	Bolt M20x1,5-6gx64



1	2	3	4	5	6	7	8
---	---	---	---	---	---	---	---

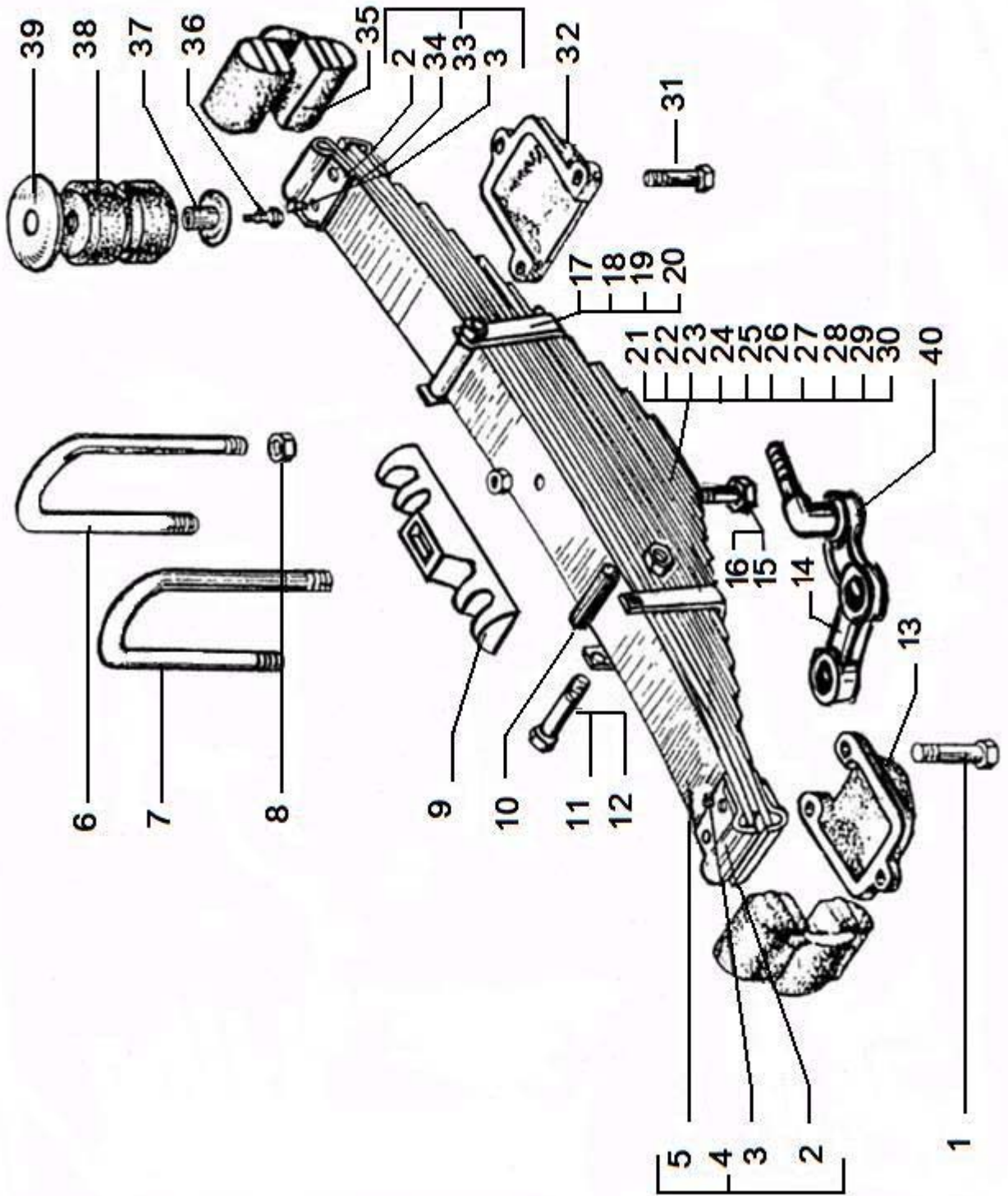
**РЕССОРА ПЕРЕДНЯЯ В СБОРЕ
FRONT SPRING ASSEMBLY**

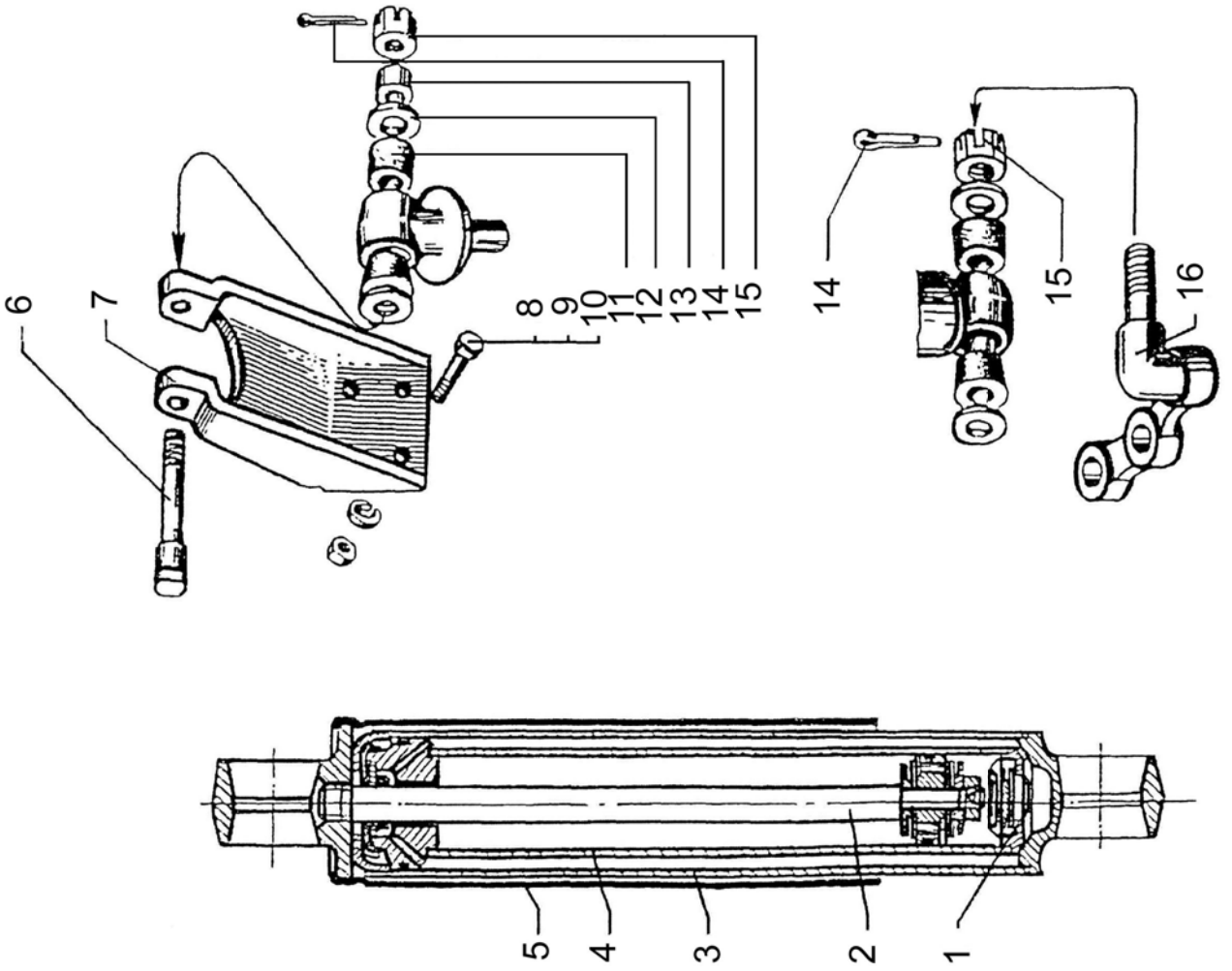
36	-	255Б-2902012-22	2	2	2	Рессора передняя	Front spring
	15	255Б-2902032	1	1	1	Болт центрровой	Center bolt
	2	255Б-2902036-01	4	4	4	Чашка подушки	Pad seat
	18	255Б-2902052-10	1	1	1	Лист L 690	Leaf L 690
	17	255Б-2902062-10	2	2	2	Хомут	Clamp
	10	255Б-2902068	2	2	2	Втулка распорная	Spacer
	4	255Б-2902074-02	1	1	1	Лист с чашками	Leaf with cups
	33	255Б-2902076-02	1	1	1	Лист с чашками	Leaf with cups
	5	255Б-2902101-02	1	1	1	Лист L 1503	Leaf L 1503
	21	255Б-2902102-02	1	1	1	Лист L 1468	Leaf L 1468
	34	255Б-2902103-02	1	1	1	Лист L 1503	Leaf L 1503
	22	255Б-2902104-11	1	1	1	Лист L 1265	Leaf L 1265
	23	255Б-2902105-11	1	1	1	Лист L 1150	Leaf L 1150
	24	255Б-2902106-02	1	1	1	Лист L 1035	Leaf L 1035
	25	255Б-2902107-02	1	1	1	Лист L 920	Leaf L 920
	26	255Б-2902108-02	1	1	1	Лист L 805	Leaf L 805
	19	255Б-2902109-02	1	1	1	Лист L 690	Leaf L 690
	27	255Б-2902110-02	1	1	1	Лист L 575	Leaf L 575
	28	255Б-2902111-02	1	1	1	Лист L 460	Leaf L 460
	29	255Б-2902112-02	1	1	1	Лист L 345	Leaf L 345
	30	255Б-2902113-02	1	1	1	Лист L 230	Leaf L 230
	7	65053-2902408	2	2	2	Стремянка передняя	Front U-bolt
	6	6505-2902409	2	2	2	Стремянка задняя	Rear U-bolt
	9	250-2902410-20	2	2	2	Накладка	Cover plate
	35	214-2902430-A2	4	4	4	Подушка	Pad
	32	200-2902450	2	2	2	Крышка задняя	Cover, rear

*Взамен может устанавливаться 255Б-2902036

*255Б-2902036-01 may be used

1	2	3	4	5	6	7	8
36	13	214-2902452	2	2	2	Крышка передняя	Cover, front
	38	5320-2902624	2	2	2	Буфер	Buffer
	39	6505-2902632	2	2	2	Чашка буфера	Buffer seat
	37	6505-2902635	2	2	2	Шайба	Washer
	40	250-2905420-10	1	1	1	Ушко крепления амортизатора правое	R.H. ear shock-absorber fastening
	14	250-2905421-10	1	1	1	Ушко крепления амортизатора левое	L.H. ear shock-absorber fastening
	11	200333	2	2	2	Болт M10-6gx120	Bolt M10-6gx120
	1	200817	6	6	6	Болт M14-6gx60	Bolt M14-6gx60
	31	201593	8	8	8	Болт M14-6gx50	Bolt M14-6gx50
	36	202143	2	2	2	Болт M16-6gx40	Bolt M16-6gx40
	12	250512	2	2	2	Гайка M10-6H	Nut M10-6H
	16	250560	1	1	1	Гайка M16-6H	Nut M16-6H
	3	253222	8	8	8	Заклёпка 10x20	Rivet 10x20
	20	256838	2	2	2	Заклёпка	Rivet
	8	349513	8	8	8	Гайка M24x1,5-6H	Nut M24x1,5-6H



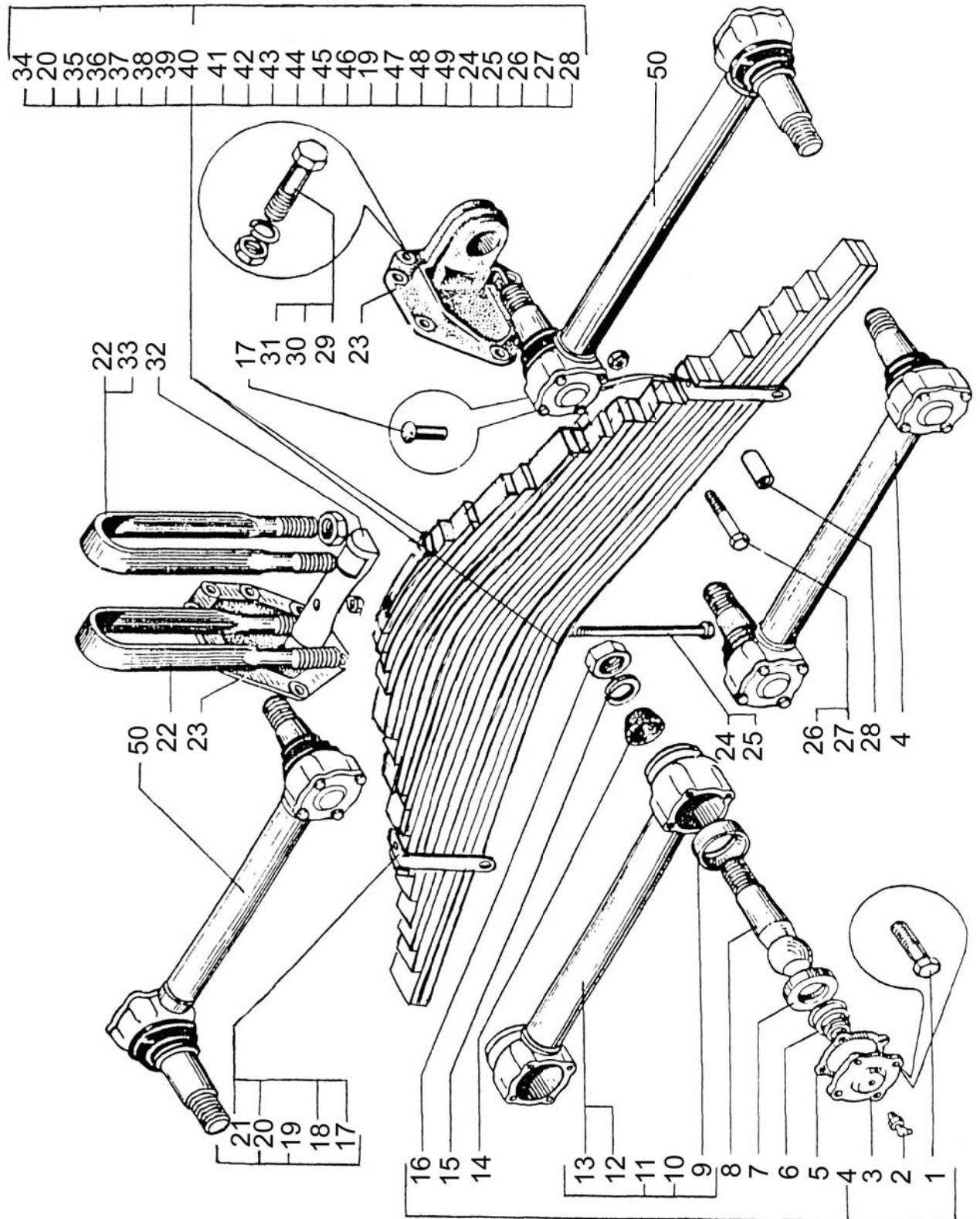


1	2	3	4	5	6	7	8
РЕССОРЫ ЗАДНИЕ И РЕАКТИВНЫЕ ШТАНГИ REAR SPRINGS AND TORQUE RODS							
38	40	6505-2912012-13	2	2	2	Рессора задняя в сборе	Rear spring assembly
	25	6505-2912032	1	1	1	Болт центральной	Center bolt
	19	6505-2912052	1	1	1	Лист L 1055 в сборе	Leaf L 1055 assembly
	21	6505-2912052-10*	2	1	1	Лист L 1055 в сборе	Leaf L 1055 assembly
	18	256Б-2912062-10*	2	2	2	Хомут рессоры	Spring clamp
	28	256Б-2912068	2	2	2	Трубка	Pipe
	49	256Б-2912102	3	3	3	Лист L 1550	Leaf L 1550
	46	6505-2912104-13	1	1	1	Лист L 1310	Leaf L 1310
	45	6505-2912105-13	1	1	1	Лист L 1260	Leaf L 1260
	20	6505-2912106-13	1	1	1	Лист L 1190	Leaf L 1190
	43	6505-2912107-13	1	1	1	Лист L 1130	Leaf L 1130
	39	6505-2912108-13	1	1	1	Лист L 1050	Leaf L 1050
	38	6505-2912109-13	1	1	1	Лист L 990	Leaf L 990
	35	6505-2912110-13	1	1	1	Лист L 915	Leaf L 915
	37	6505-2912111-13	1	1	1	Лист L 850	Leaf L 850
	36	6505-2912112-13	1	1	1	Лист L 780	Leaf L 780
	34	525-2912112В	1	1	1	Лист L 580	Leaf L 580
	41	6505-2912113-13	1	1	1	Лист L 715	Leaf L 715
	42	525-2912113 В	1	1	1	Лист L 510	Leaf L 510
	44	6505-2912114-13	1	1	1	Лист L 545	Leaf L 545
	47	525-2912114 В	1	1	1	Лист L 440	Leaf L 440
	48	525-2912115 В	1	1	1	Лист L 370	Leaf L 370
	22	6505-2912408	2	2	2	Стремянка	U-bolt
	22	6505-2912408	2	2	2	Стремянка	U-bolt

*Может устанавливаться с усиленной подвеской

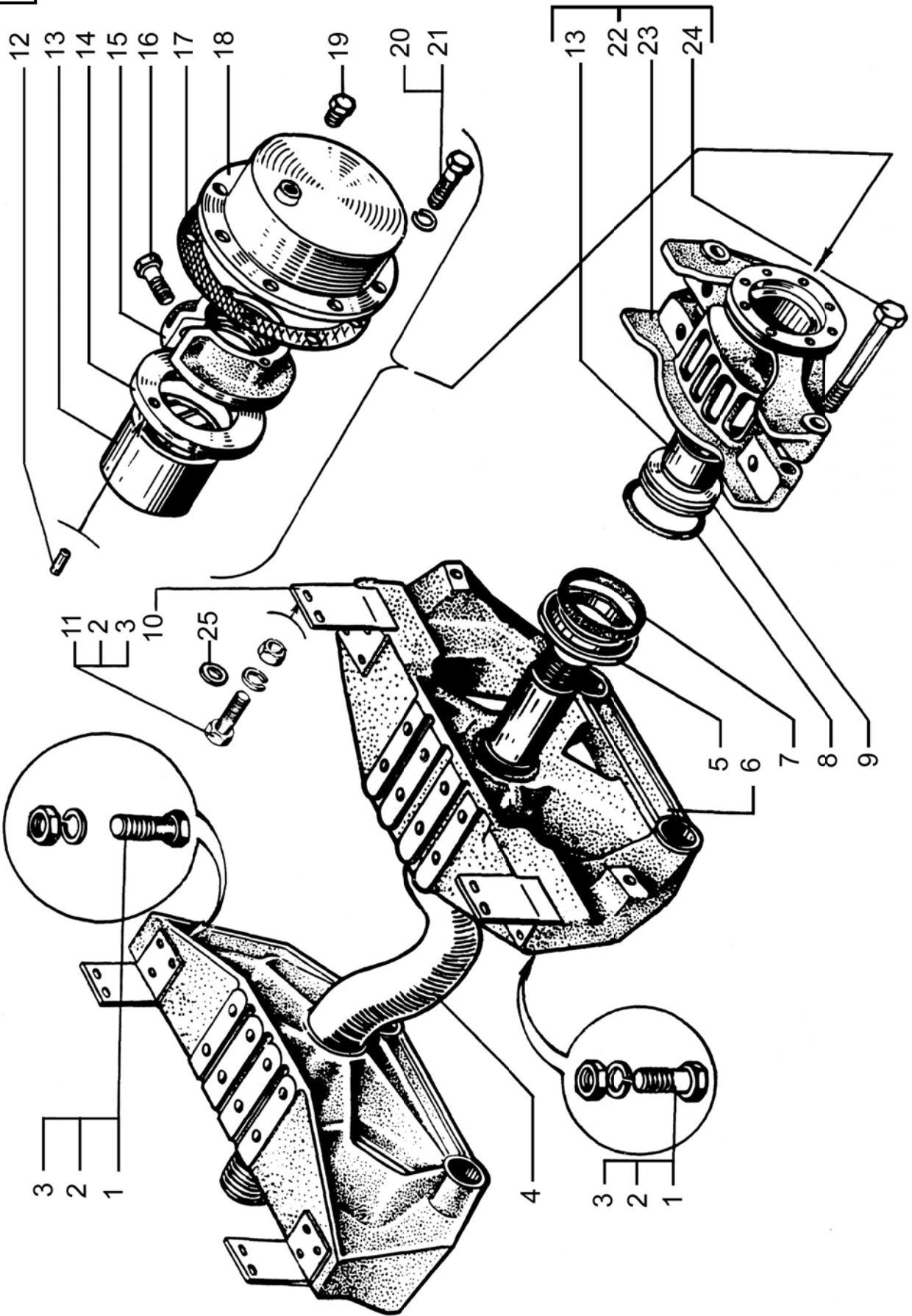
*May be installed with forced suspension

1	2	3	4	5	6	7	8
38	32	256Б-2912412-01	1	1	1	Накладка	Cover plate
	50	260-2919011-10	2	2	2	Штанга реактивная верхняя	Upper torque rod
	4	251-2919012	4	4	4	Штанга реактивная нижняя в сборе	Lower torque rod assembly
	10	260-2919015-01	1	1	1	Штанга реактивная с наконечниками	Torque rod with ends
	11	256Б1-2919016	1	1	1	Штанга реактивная с наконечниками	Torque rod with ends
	12	250Б-2919018-10	1	1	1	Штанга реактивная	Torque rod
	13	256Б1-2919019	1	1	1	Штанга реактивная	Torque rod
	6	251-2919022-01	2	2	2	Пружина	Spring
	8	210-2910028-20	2	2	2	Палец шаровой	Ball pin
	9	210-2919034 В	2	2	2	Сухарь	Block
	7	251-2919036-01	2	2	2	Сухарь	Block
	14	214-2919058-02	12	12	12	Кольцо уплотнительное	Seal ring
	3	251-2919060-10	2	2	2	Крышка	Cover
	5	251-2919064	2	2	2	Прокладка	Gasket
	23	219-2919070	2	2	2	Кронштейн	Bracket
	26	200384	2	2	2	Болт М12-6gx130	Bolt M12-6gx130
	1	201495	8	8	8	Болт М10-6gx20	Bolt M10-6gx20
	27	250514	2	2	2	Гайка М12x1,75-6Н	Nut M12x1,75-6Н
	31	250559	7	7	7	Гайка М14x1,5-6Н	Nut M14x1,5-6Н
	24	250560	1	1	1	Гайка М16x2-6Н	Nut M16x2-6Н
	30	252138	7	7	7	Шайба 14,2	Washer 14,2
	17	256872	2	2	2	Заклёпка 10x24	Rivet 10x24
	2	264040	2	2	2	Маслёнка 1/8"	Lubricator 1/8"
	29	291055	7	7	7	Болт М14x1,25-6gx34	Bolt M14x1,25-6gx34
	15	345302	12	12	12	Шайба 33,5	Washer 33,5
	33	349600	8	8	8	Гайка М30x2-6Н	Nut M30x2-6Н
	16	349605	12	12	12	Гайка М39x1,5-6Н	Nut M39x1,5-6Н



1	2	3	4	5	6	7	8	
			БАЛАНСИРЫ ЗАДНЕЙ ПОДВЕСКИ С ОСЬЮ					
			REAR SUSPENSION BALANCE BEAMS WITH AXLE					
39	-	6505-2918005	1	1	1	Балансиры с осью в сборе	Balance beam with axle assembly	
	22	250Б-2918010-11	2	2	2	Балансир в сборе	Balance beam assembly	
	23	250Б-2918020-31	1	1	1	Балансир	Balance beam	
	8	219-2918038	2	2	2	Кольцо	Ring	
	5	250Б-2918042	2	2	2	Кожух	Protective	
	7	250Б-2918046	2	2	2	Кольцо защитное	Ring	
	14	250Б-2918048-20	2	2	2	Шайба	Washer	
	4	250Б-2918054-10	1	1	1	Ось	Axle	
	12	250-2918060	2	2	2	Фиксатор	Locator	
	13	250Б-2918074-20	2	2	2	Втулка	Bushing	
	14	6510-2918079	2	2	2	Шайба	Washer	
	9	250Б-2918092-10	2	2	2	Кольцо	Ring	
	15	250Б-2918142-10	2	2	2	Гайка	Nut	
	18	250Б-2918145	2	2	2	Крышка	Cover	
	6	6505-2918154	2	2	2	Кронштейн	Balance	
	10	6505-2918176-10	4	4	4	Кронштейн	Bracket	
	17	255Б-3104045-01	2	2	2	Прокладка	Gasket	
	24	200987	2	2	2	Болт М20х1,5-6gx120	Bolt M20x1,5-6gx120	
	21	201454	16	16	16	Болт М8-6gx16	Bolt M8-6gx16	
	11	201632	2	2	2	Болт М14х1,5-6gx75	Bolt M16x1,5-6gx50	
	3	250631	24	24	24	Гайка М16х1,5-6Н	Nut M16x1,5-6H	
	25	252017	8	8	8	Шайба 16	Washer 16,5	
	20	252135	16	16	16	Шайба 8Т	Washer 8,2	
	2	252139	24	24	24	Шайба 16	Washer 16,3	
	16	291055	2	2	2	Болт М14х1,5-6gx34	Bolt M14x1,5-6gx34	
	19	316121	2	2	2	Пробка КГ 1/4"	Plug КГ 1/4"	
	1	348532	26	26	26	Болт М16х1,5-6gx65	Bolt M16x1,5-6gx65	

39



1	2	3	4	5	6	7	8
---	---	---	---	---	---	---	---

**ПЕРЕДНЯЯ ОСЬ
FRONT AXLE**

40	18	214-2401025	4	4	4	Сапун	Breather
	28	5133B2-3000012-000	1	1	1	Ось передняя в сборе	Front axle, assembly
	28	5133B2-3000012-100*	1	1	1	Ось передняя в сборе	Front axle, assembly
	-	5133B2-3001008-000	1	1	1	Кулак поворотный правый в сборе	R.H. steering knuckle assembly
	-	5133B2-3001008-100*	1	1	1	Кулак поворотный правый в сборе	R.H. steering knuckle assembly
	-	5133B2-3001009-000	1	1	1	Кулак поворотный левый в сборе	L.H. steering knuckle assembly
	-	5133B2-3001009-100*	1	1	1	Кулак поворотный левый в сборе	L.H. steering knuckle assembly
	27	5133B2-3001010-000	1	1	1	Балка	Support
	24	5133B2-3001011-000	2	2	2	Упор	Stop
	20	5133B2-3001012-000	1	1	1	Кулак поворотный левый	L.H. steering knuckle
	20	5133B2-3001012-100*	1	1	1	Кулак поворотный левый	L.H. steering knuckle
	26	5133B2-3001013-000	1	1	1	Кулак поворотный правый	R.H. steering knuckle
	26	5133B2-3001013-100*	1	1	1	Кулак поворотный правый	R.H. steering knuckle
	11	5133B2-3001016-010	4	4	4	Втулка	Bushing
	23	5133B2-3001050-000	2	2	2	Подшипник 129710MC17**	Bearing 129710MC17**
	7	5133B2-3001019-000	2	2	2	Шкворень	Pivot
	8	5133B2-3001020-000	2	2	2	Шайба регулировочная	Adjusting washer
	8	5133B2-3001021-000	2	2	2	Шайба регулировочная	Adjusting washer
	8	5133B2-3001022-000	2	2	2	Шайба регулировочная	Adjusting washer
	8	5133B2-3001023-000	2	2	2	Шайба регулировочная	Adjusting washer
	9	5133B2-3001024-000	2	2	2	Шайба	Washer
	10	5133B2-3001026-000	4	4	4	Кольцо уплотнительное	Seat ring
	21	5133B2-3001030-100	1	1	1	Рычаг правый	R.H. lever
	22	5133B2-3001031-100	1	1	1	Рычаг левый	L.H. lever

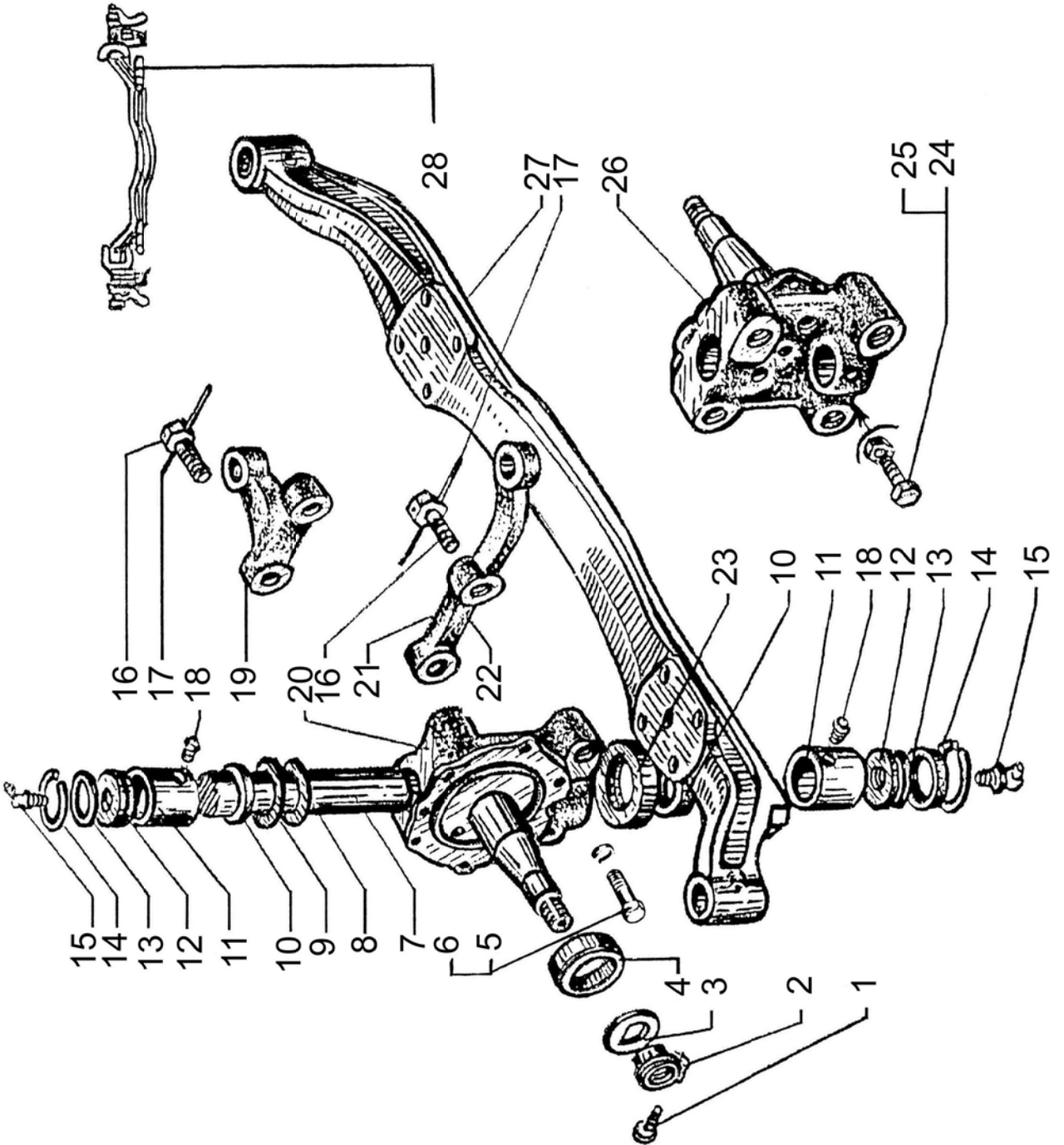
*На первой оси при установке АБС

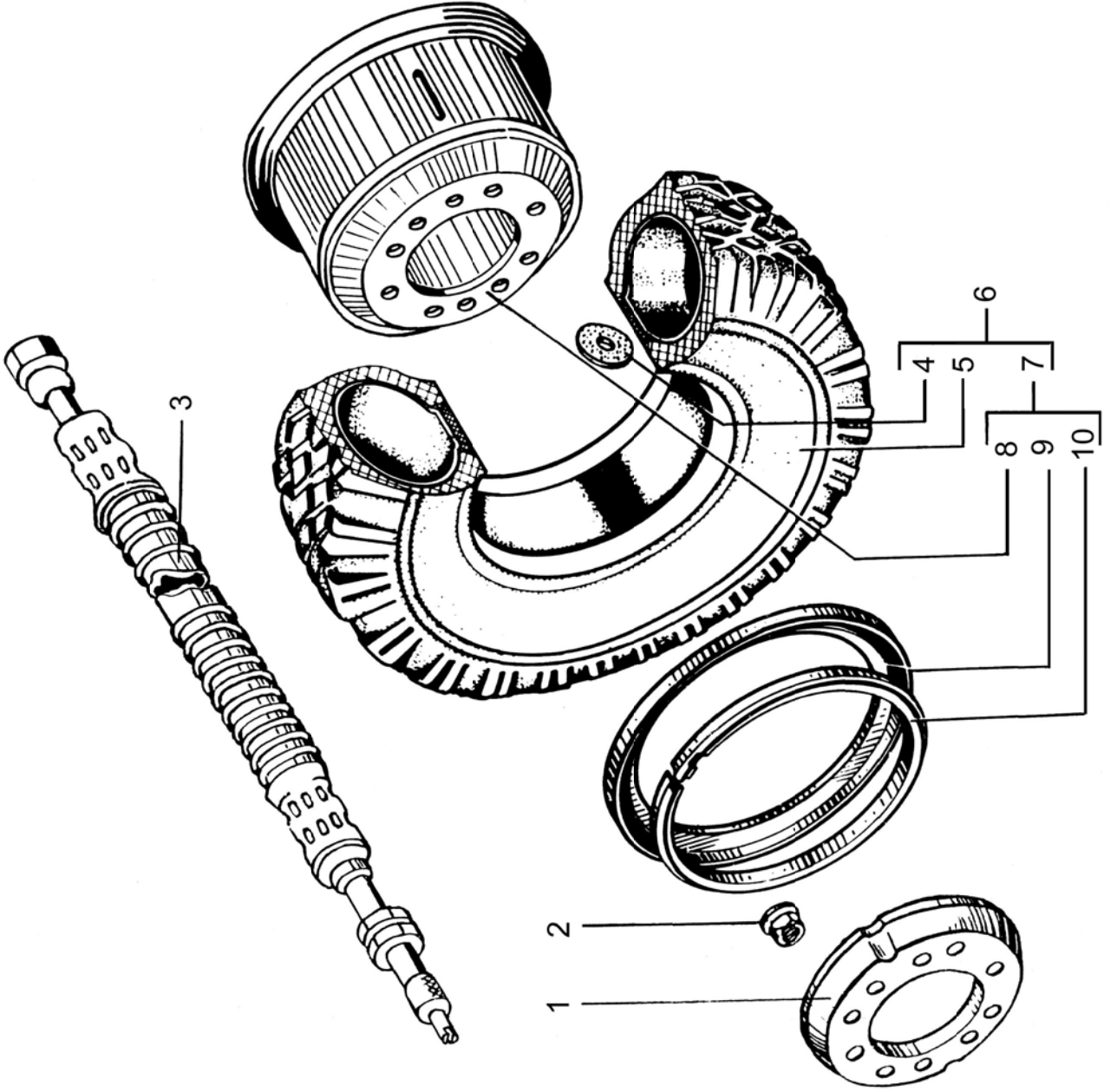
*On the first axle when ABS installation

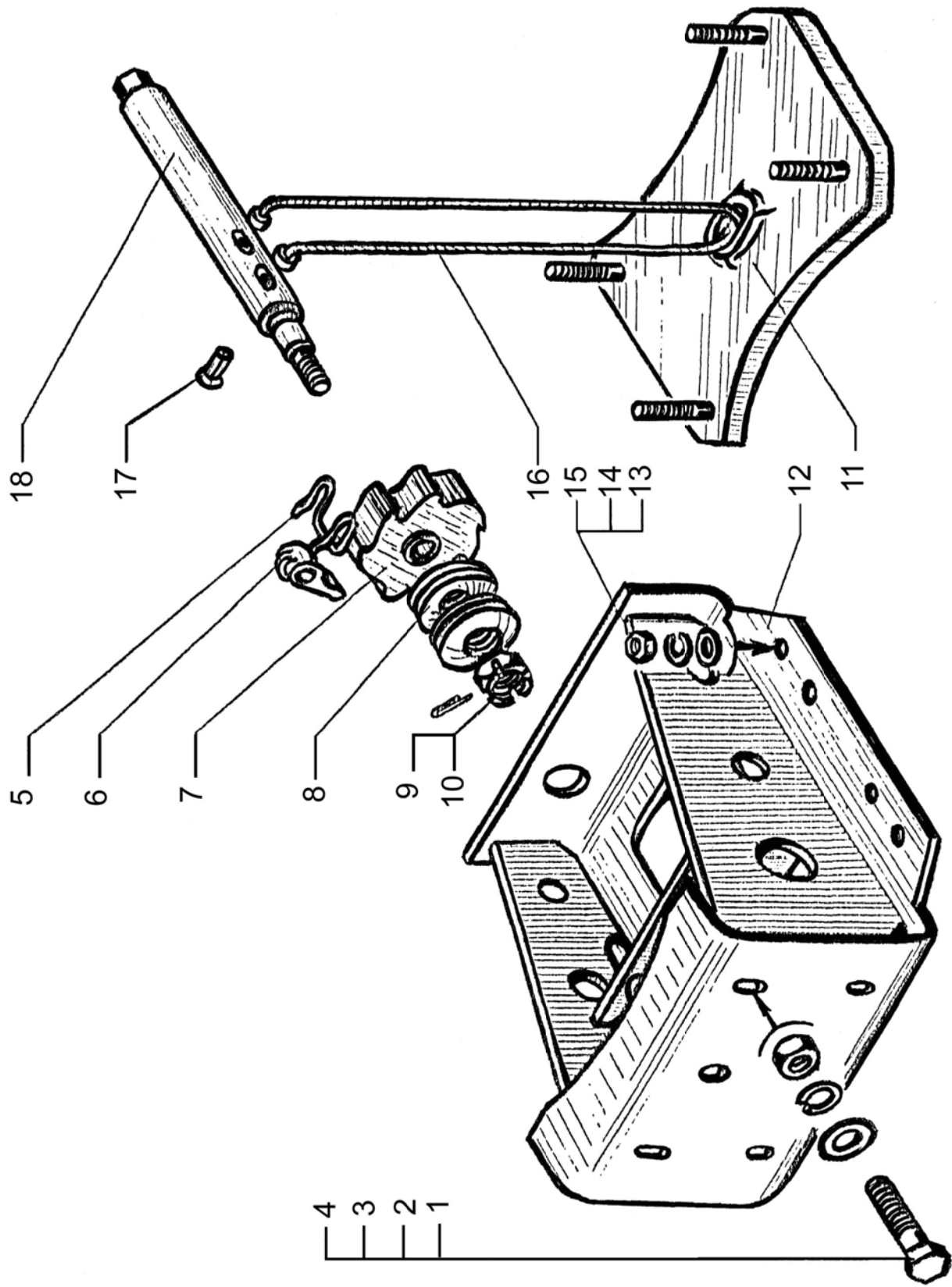
**Может устанавливаться подшипник 108710КС17

** A bearing 108710КС17 may be installed

1	2	3	4	5	6	7	8
40	19	5133B2-3001035-000	1	1	1	Рычаг	Lever
	12	5133B2-3001036-000	4	4	4	Заглушка	Stopper
	14	5133B2-3001065-000	4	4	4	Кольцо стопорное	Lock ring
	3	5133B2-3103074-100	2	2	2	Шайба стопорная	Washer
	2	5133B2-3103076-000	2	2	2	Гайка	Nut
	4	5133B2-3103082-000	2	2	2	Кольцо	Ring
	13	260-3414082	4	4	4	Кольцо 054-058-25-2-2	Ring 054-058-25-2-2
	25	250563	2	2	2	Гайка M18x1,5-6H	Nut M18x1,5-6H
	6	252138	12	12	12	Шайба 14	Washer 14
	17	258296	3	3	3	Шплинт 1,6x600	Cotter pin 1,6x600
	15	264030	4	4	4	Масленка	Lubricator
	16	348717	6	6	6	Болт M24x2-6gx80	Bolt M24x2-6gx80
	5	348752	12	12	12	Болт M14-6gx35	Bolt M14-6gx35
	1	349109	2	2	2	Винт M10-6gx40	Screw M10-6gx40





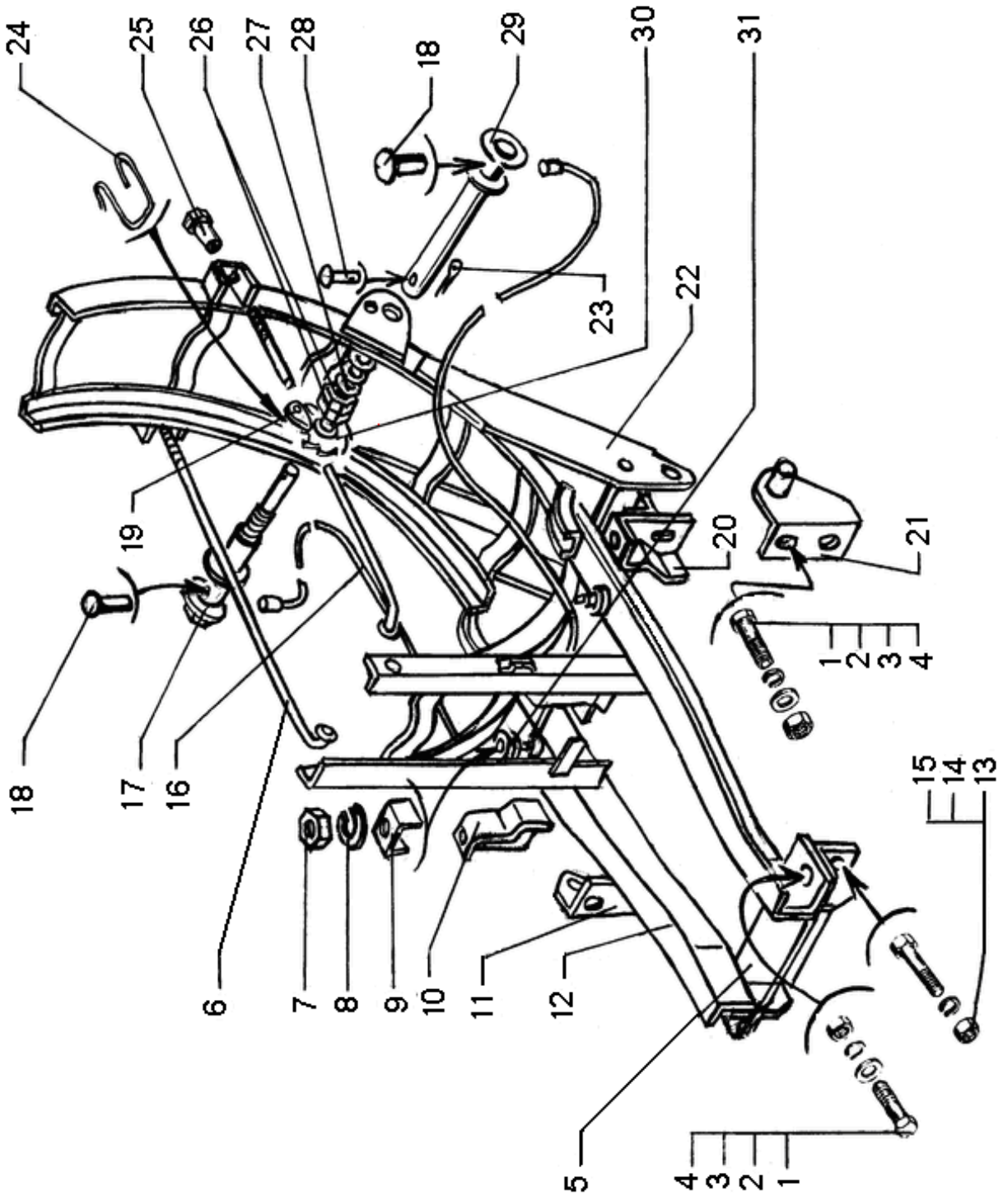


1	2	3	4	5	6	7	8
						ДЕРЖАТЕЛЬ ЗАПАСНОГО КОЛЕСА* SPARE WHEEL HOLDER*	
43	12	65032-3105010	-	1	-	Держатель запасного колеса	Spare wheel holder
	6	65101-3105019	-	2	-	Стяжка с шайбами	Tie-piece with washers
	11	6505-3105050	-	1	-	Кронштейн с втулками правый	R.H. bracket with bushings
	21	6505-3105051	-	1	-	Кронштейн с втулками левый	L.H. bracket with bushings
	22	6444-3105066	-	1	-	Кронштейн откидной с дугами	Hinged bracket with arches
	31	260Г-3105072	-	2	-	Ролик	Roller
	9	260Г-3105073	-	2	-	Скоба	Clamp
	19	257-3105085	-	1	-	Защелка	Catch
	24	219Б-3105087-Б	-	1	-	Пружина защелки	Catch spring
	10	6505-3105100	-	1	-	Опора правая передняя	R.H. front support
	20	6505-3105101	-	1	-	Опора правая задняя	R.H. rear support
	5	6505-3105105	-	1	-	Опора держателя левая	L.H. holder support
	17	260-Г3105109	-	1	-	Воронок	Hand winch
	29	6505-3105111	-	1	-	Ось со щеками	Axle with cheeks
	16	6505-3105115	-	1	-	Трос со втулками	Cable with bushings
	18	210Г-3105116	-	4	-	Втулка	Sleeve
	30	257-3105122	-	1	-	Храповик	Ratchet
	27	210-3105125	-	4	-	Пружина тарельчатая	Disk spring
	25	250-310263-20	-	2	-	Гайка стяжки	Tie-piece nut
	1	201614	-	6	-	Болт М14х1,5-6gx40	Bolt M14x1,5-6gx40
	15	202141	-	2	-	Болт М16х1,5-6gx35	Bolt M16x1,5-6gx35
	7	250515	-	2	-	Гайка М12х1,25-6Н	Nut M12x1,25-6Н
	4	250559	-	6	-	Гайка М14х1,5-6Н	Nut M14x1,5-6Н
	13	250561	-	2	-	Гайка М16х1,5-6Н	Nut M16x1,5-6Н
	26	250661	-	2	-	Гайка М24х2-6Н	Nut M24x2-6Н
	2	252016	-	6	-	Шайба 14	Washer 14

*На автомобиле КраЗ-65053 с удлиненной кабиной устанавливается держатель запасного колеса, показанный на рис.45

*On KrAZ-65053 truck with elongated cab is installed spare wheel holder shown in Fig.45

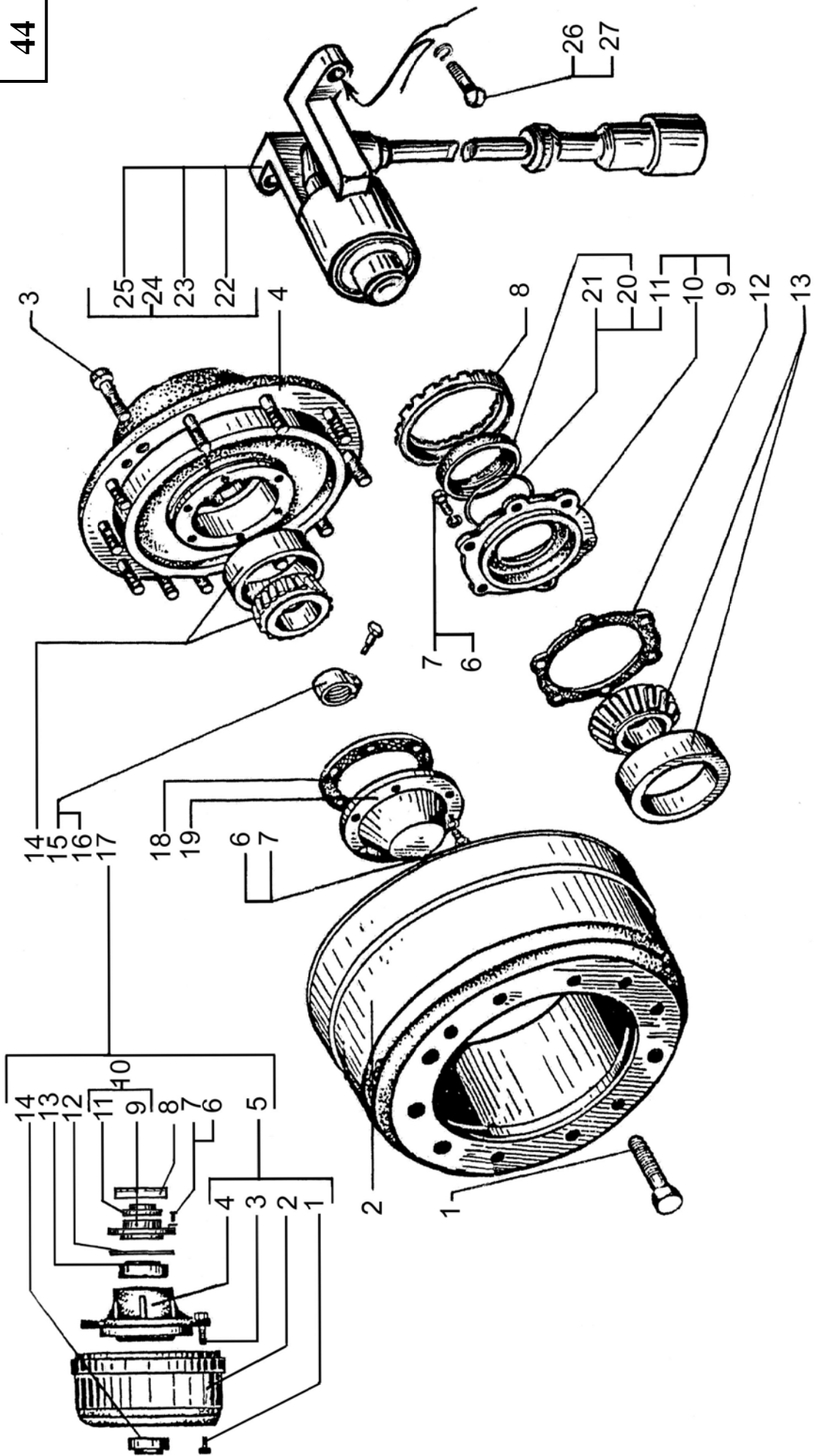
1	2	3	4	5	6	7	8
43	8	252137	-	2	-	Шайба 12	Washer 12
	3	252138	-	6	-	Шайба 14	Washer 14
	14	252139	-	2	-	Шайба 16	Washer 16
	23	258040	-	1	-	Шплинт 3,2x25	Cotter pin 3,2x25
	28	260066	-	1	-	Палец 10x50	Pin 10x50



1	2	3	4	5	6	7	8
СТУПИЦЫ И ТОРМОЗНЫЕ БАРАБАНЫ ПЕРЕДНИХ КОЛЕС HUBS AND BRAKE DRUMS OF FRONT WHEELS							
44	-	5133B2-3101040-01	20	20	20	Гайка M22x1,5-6H	Nut M22x1,5-6H
	17	5133B2-3103006-000	2	2	2	Ступица переднего колеса в сборе	Front wheel hub assembly
	17	5133B2-3103006-100*	2	2	2	Ступица переднего колеса в сборе	Front wheel hub assembly
	3	6510-3103008	10	10	10	Болт крепления колеса	Wheel attachment bolt
	5	5133B2-3103010-000	2	2	2	Ступица с тормозным барабаном	Hub with brake drum
	5	5133B2-3103010-100*	2	2	2	Ступица с тормозным барабаном	Hub with brake drum
	4	5133B2-3103015-000	2	2	2	Ступица	Hub
	14	5133B2-3103020-000	2	2	2	Подшипник 6-7614A	Bearing 6-7614A
	13	5133B2-3103025-000	2	2	2	Подшипник 6-610A	Bearing 6-7610A
	10	5133B2-3103034-200*	2	2	2	Крышка в сборе	Cover assembly
	10	5133B2-3103034-010	2	2	2	Крышка в сборе	Cover assembly
	9	5133B2-3103036-110	2	2	2	Крышка	Cover
	11	6510-3103038	2	2	2	Манжета 2,2-92x120-3	Sealing 2,2-92x120-3
	21	6510-3103043	1	1	1	Пружина	Spring
	20	6510-3103044	1	1	1	Кольцо	Ring
	12	250-3103047	2	2	2	Прокладка	Gasket
	19	5133B2-3103065	2	2	2	Крышка	Cover
	18	5133B2-3103067	2	2	2	Прокладка	Gasket
	16	5133B2-3103076	2	2	2	Гайка	Nut
	2	6437-3501070	2	2	2	Барабан тормозной	Brake drum
	22	5133B2-3538012-100*	1	1	1	Втулка	Bushing

*Устанавливается при установке АБС

*It is installed when ABS installation



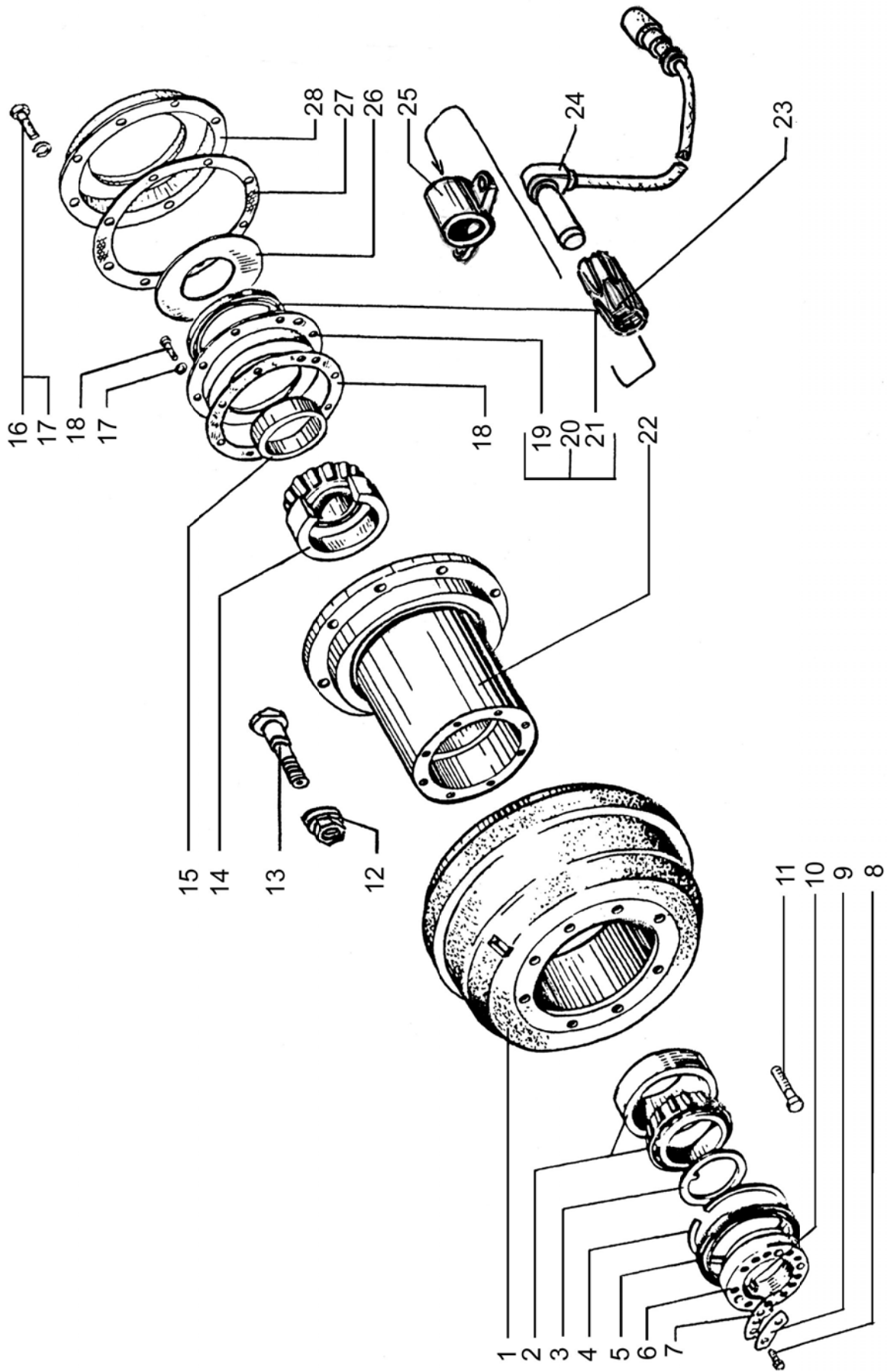
1	2	3	4	5	6	7	8
---	---	---	---	---	---	---	---

**СТУПИЦЫ И ТОРМОЗНЫЕ БАРАБАНЫ ЗАДНИХ ДИСКОВ КОЛЁС
HUBS AND BRAKE DRUMS OF WHEEL REAR DISKS**

45	24	441 032 8080*	2	2	2	2	Датчик АБС	Pickup with bracket
	-	0 486 000 128*	2	2	2	2	Датчик "Knorr-Bremse"	Pickup "Knorr-Bremse"
	-	II 16 774*	2	2	2	2	Втулка "Knorr-Bremse"	Protective "Knorr-Bremse"
	23	899 759 8154*	2	2	2	2	Втулка зажимная	Protective sleeve
	12	6510-3101040	10	10	10	10	Гайка AM22x1,5-6H	Nut AM22x1,5-6H
	-	65055-3104006	4	4	4	4	Ступица заднего колеса в сборе	Rear wheel hub assembly
	13	6510-3104008	10	10	10	10	Болт	Bolt
	-	65055-3104010	1	1	1	1	Ступица с барабаном	Hub with drum
	22	64431-3104015	1	1	1	1	Ступица	Hub
	20	6505-3104034	1	1	1	1	Сальник со стаканом	Gland with sleeve
	19	6505-3104035-02	1	1	1	1	Стакан	Sleeve
	21	6505-3104036	1	1	1	1	Сальник с пружиной	Gland with spring
	5	255Б-3104036	2	2	2	2	Манжета	Collar
	4	256Б1-3104039	1	1	1	1	Упор сальника	Gland stop
	18	255Б-3104045	1	1	1	1	Прокладка	Gasket
	10	250Б-3104072	2	2	2	2	Заглушка	Plug
	6	256Б-3104077	2	2	2	2	Гайка	Nut
	3	6505-3104082	2	2	2	2	Втулка распорная	Thrust sleeve
	7	256Б-3104093	2	2	2	2	Стопор гайки	Nut stopper
	9	256Б-3104094	2	2	2	2	Пластина стопорная	Locking plate
	1	6510-3501070	1	1	1	1	Барабан тормозной	Brake drum
	26	65055-352061-01	2	2	2	2	Маслоотражатель	Oil deflector
	-	64431-3502076	1	1	1	1	Маслоуловитель	Oil catcher
	27	6510-3502077	1	1	1	1	Прокладка	Gasket
	-	64431-3538220*	2	2	2	2	Датчик АБС с кронштейном	ABS pickup with bracket
	28	64431-3538222*	1	1	1	1	Ротор с маслоуловителем	Rotor with oil collector
	25	64431-3538228*	2	2	2	2	Кронштейн датчика	Pickup bracket

*Устанавливается при установке АБС

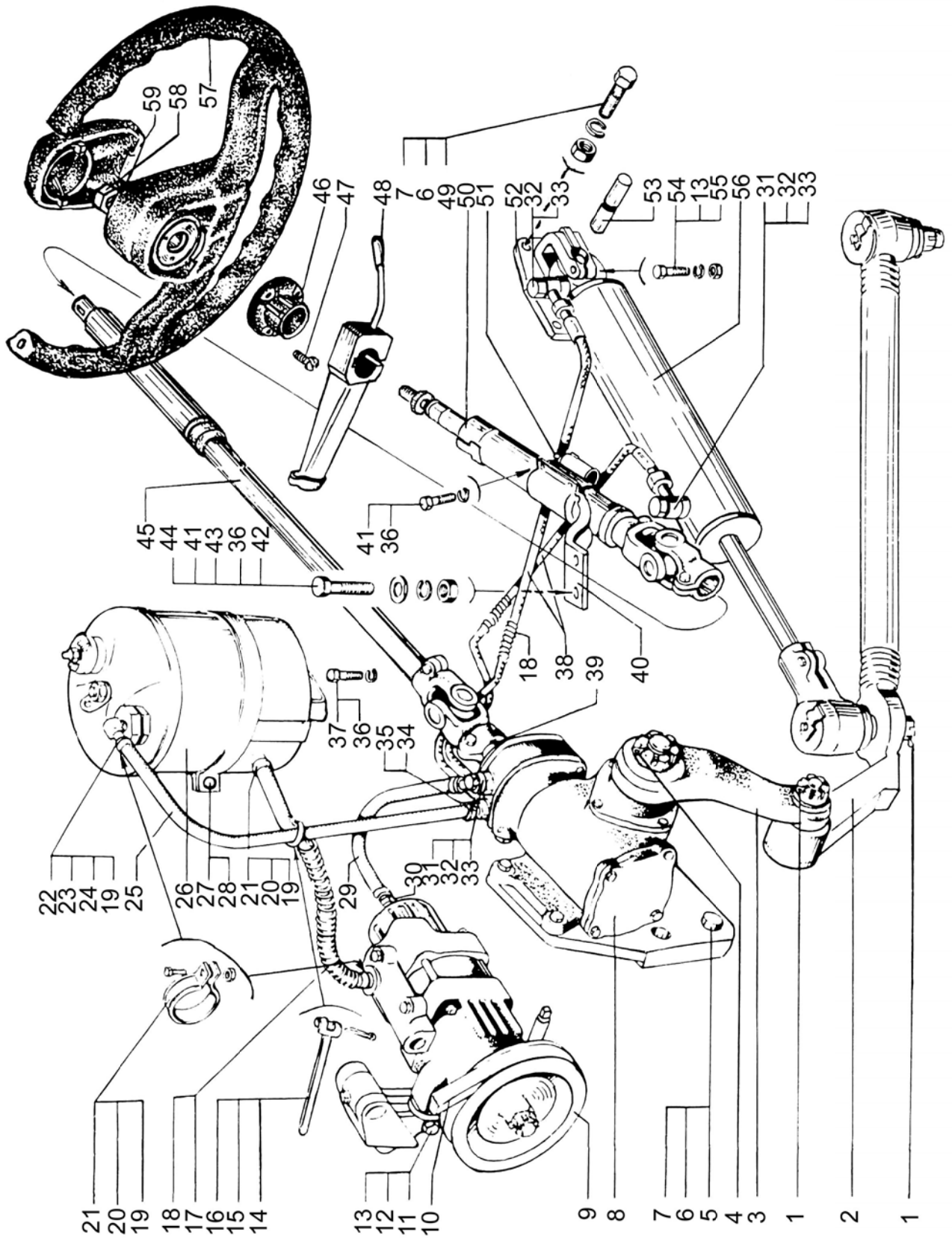
*It is installed when ABS installation



1	2	3	4	5	6	7	8
УПРАВЛЕНИЕ РУЛЕВОЕ STEERING							
46	30	260-1104596-10	1	1	1	Переходник	Adapter
	16	250-1303027	1	1	1	Лента стяжная	Tension band
	8	6510-3400015-10	1	1	1	Рулевой механизм	Steering gear
	50	6510-3401008	1	1	1	Вал рулевого управления с колонкой	Steering shaft with column
	3	6510-3401090-10	1	1	1	Сошка	Drop arm
	45	6510-3401109	1	1	1	Вал карданный в сборе	Cardan shaft assembly
	57	65055-3402015-03	1	1	1	Колесо рулевое	Steering wheel
	59	65055-3402061	1	1	1	Крышка верхняя	Upper cover
	40	6510-3403010	1	1	1	Кронштейн	Bracket
	56	6510-3405005	1	1	1	Цилиндр гидравлический	Hydraulic cylinder
	33	256Б-3405187	6	6	6	Кольцо	Ring
	9	256Б-3407190-В	1	1	1	Насос масляный	Oil pump
	10	503-3407209	1	1	1	Ремень привода насоса	Pump drive belt
	10	503С-3407209	-	-	-	Ремень привода насоса	Pump drive belt
	31	6505-3408016	2	2	2	Наконечник	End piece
	32	6505-3408017	2	2	2	Болт приводной	Driving bolt
	29	65055-3408018	1	1	1	Шланг нагнетательный	Pressure hose
	38	6437-3408018	1	1	1	Шланг силового цилиндра	Power cylinder hose
	25	6437-3408044	1	1	1	Шланг сливной	Drain hose
	17	251-3408064	1	1	1	Шланг питающий	Supply hose
	18	251-3408085	4	4	4	Пружина	Spring
	21	250-3408117	1	1	1	Хомут	Clip
	35	6437-3408230	1	1	1	Штуцер	Union
	34	260-3408238	4	4	4	Кольцо 017-021-25-2-2	Ring 017-021-25-2-2
	52	6505-3409010	1	1	1	Кронштейн	Bracket
	53	6505-3409192	1	1	1	Палец	Pin
	26	6505-3410008	1	1	1	Бачок масляный	Oil tank

1	2	3	4	5	6	7	8
46	27	6505-3410140-10	1	1	1	Кронштейн	Bracket
	2	6505-3414010-10	1	1	1	Тяга продольная рулевая	Steering drag rod
	23	250-3506531	2	2	2	Хомут	Clip
	51	2101-3724000-10	1	1	1	Выключатель зажигания	Ignition switch
	48	П145-3726000	1	1	1	Переключатель указателей поворота	Turn indicator switch
	46	65055-3726017	1	1	1	Втулка сбрасывателя	Throw-out gear bushing
	15	212А-8101092	1	1	1	Пряжка хомута	Clip clasp
	12	200328	2	2	2	Болт М10-6gx95	Bolt M10-6gx95
	37	201456	4	4	4	Болт М8-6gx20	Bolt M8-6gx20
	41	201458	8	8	8	Болт М8-6gx25	Bolt M8-6gx25
	28	201464	1	1	1	Болт М8-6gx40	Bolt M8-6gx40
	44	201468	2	2	2	Болт М8-6gx50	Bolt M8-6gx50
	11	201499	1	1	1	Болт М10x30	Bolt M10x30
	54	201510	1	1	1	Болт М10-6gx45	Bolt M10-6gx45
	49	202145	4	4	4	Болт М16x1,5-6gx45	Bolt M16x1,5-6gx45
	24	220081	2	2	2	Винт М5x18	Screw M5x18
	20	220086	1	1	1	Винт М5x30	Screw M5x30
	47	224597	3	3	3	Винт М5x10	Screw M5x10
	42	250510	4	4	4	Гайка М8-6Н	Nut M8-6H
	55	250512	1	1	1	Гайка М10-6Н	Nut M10-6H
	7	250561	7	8	7	Гайка М16x1,5-6Н	Nut M16x1,5-6H
	58	250659	1	1	1	Гайка М22x1,5-6Н	Nut M22x1,5-6H
	19	251086	3	3	3	Гайка М5-6Н	Nut M5-6H
	43	252005	4	4	4	Шайба 8	Washer 8
	36	252135	14	14	14	Шайба 8	Washer 8
	13	252136	1	1	1	Шайба 10	Washer 10
	6	252139	7	7	7	Шайба 16	Washer 16
	1	258054	3	3	3	Шплинт 4x32	Cotter pin 4x32
	4	258073	1	1	1	Шплинт 4,6x60	Cotter pin 4,6x60

1	2	3	4	5	6	7	8
46	14	258080	1	1	1	Шплинт 5,6x25	Cotter pin 5,6x25
	39	260415	2	2	2	Шпонка	Key
	22	347598	1	1	1	Штуцер К3/8"	Union К3/8"
	5	348531	3	3	3	Болт М16x1,5-6gx75	Bolt M16x1,5-6gx75



1	2	3	4	5	6	7	8
МЕХАНИЗМ РУЛЕВОЙ С РАСПРЕДЕЛИТЕЛЕМ STEERING GEAR WITH DISTRIBUTOR							
47	-	64229-3400010-20	1	1	1	Механизм рулевой с распределителем	Steering gear with distributor
	-	64229-3401005	1	1	1	Механизм рулевой в сборе	Steering gear assembly
	24	5336-3401015	1	1	1	Картер	Case
	28	5336-3401030	1	1	1	Винт	Screw
	25	5336-3401036*	1	1	1	Гайка-рейка	Nut-rack
	26	5336-3401038*	1	1	1	Винт	Screw
	27	5336-3401056*	4	4	4	Направляющая	Guide
	29	500-3401057*	1	1	1	Прижим	Clamp
	1	5336-3401061	1	1	1	Крышка нижняя	Lower cover
	12	5336-3401065	1	1	1	Сектор	Quadrant
	51	64221-3401066	1	1	1	Уплотнитель	Seal
	38	5336-3401080	1	1	1	Крышка в сборе	Cover assembly
	53	64229-3401082	2	2	2	Вкладыш в сборе	Insert assembly
	36	5336-3401083	1	1	1	Крышка	Cover
	54	64229-3401084-10	2	2	2	Вкладыш	Insert
	16	5336-3401086	1	1	1	Крышка	Cover
	52	64229-3401088	2	2	2	Втулка	Bushing
	48	6510-3401090-10	1	1	1	Сошка	Drop arm
	34	5336-3401108-01	1	1	1	Кольцо	Ring
	40	5336-3401148**	1	1	1	Торсион	Torsion arm
	13	5336-3401156	2	2	2	Кольцо	Ring
	37	5336-3401159	1	1	1	Фиксатор	Locator
	39	5336-3401162*	1	1	1	Фиксатор торсиона	Torsion arm locator
	8	5336-3401185	1	1	1	Прокладка	Gasket

*Входит в узел 5336-3401030, на рисунке не показано

*Included in assembly unit 5336-3401030. Not shown in the Figure

**Входит в узел 5336-3401030

**Included in assembly unit 5336-3401030

1	2	3	4	5	6	7	8
47	7	5336-3401186	**	**	**	Прокладка	Gasket
	6	5336-3401187	**	**	**	Прокладка	Gasket
	5	5336-3401188	**	**	**	Прокладка	Gasket
	11	6510-3403016	1	1	1	Кронштейн	Bracket
	42	5336-3416010-01	1	1	1	Распределитель	Distributor
	45	5336-3416037	1	1	1	Колпак грязезащитный	Mud cap
	44		1	1	1	Штифт	Pin
	46		4	4	4	Болт М10-6gx80	Bolt M10-6gx80
	22	202147	4	4	4	Болт М16x1,5-6gx50	Bolt M16x1,5-6gx50
	23	216322	1	1	1	Шпилька	Stud
	30	222521***	3	3	3	Винт М6x15	Screw M6x15
	19	250561	8	8	8	Гайка М16x1,5-6Н	Nut M16x1,5-6Н
	31	252134***	3	3	3	Шайба 6	Washer 6
	20	252139	4	4	4	Шайба 16	Washer 16
	50	258073	1	1	1	Шплинт 4,6x60	Cotter pin 4,6x60
	4	262541	1	1	1	Пробка К1/8"	Plug K1/8"
	49	311702	1	1	1	Гайка М33x1,5-6Н	Nut M33x1,5-6Н
	21	348531	3	3	3	Болт М16x1,5-6gx45	Bolt M16x1,5-6gx45
	10	263706E	2	2	2	Подшипник роликовый	Roller bearing
	2	1/55404/21	4	4	4	Болт М12x1,25	Bolt M12x1,25
	41	008-012-25-2-3	1	1	1	Кольцо	Ring
	9	082-090-46-2-3	1	1	1	Кольцо	Ring
	43	085-090-25-2-3	1	1	1	Кольцо	Ring
	15	098-102-25-2-3	2	2	2	Кольцо	Ring

*Входит в узел 5336-3401030

*Included in assembly unit 5336-3401030

**По потребности

**On request

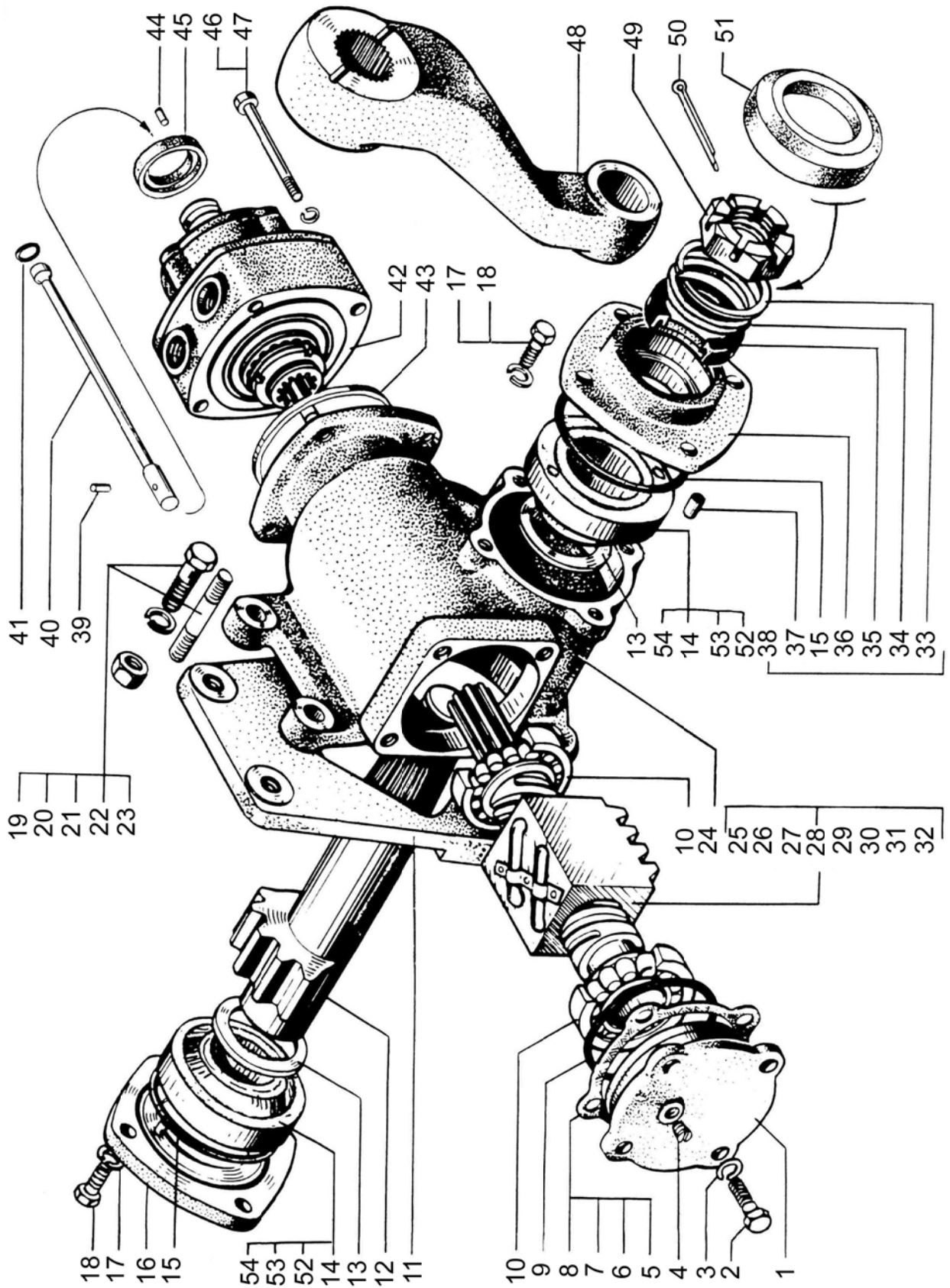
***Входит в узел 5336-3401030, на рисунке не показано

***Included in assembly unit 5336-3401030. Not shown in the Figure

1	2	3	4	5	6	7	8
47	35	12-45x6-3	1	1	1	Манжета	Collar
	33	A-65	1	1	1	Кольцо	Ring
	18		8	8	8	Болт М10-6gx25	Bolt M10-6gx25
	17	252135	8	8	8	Шайба 10	Washer 10
	3	252136	4	4	4	Шайба 10	Washer 12
	47	252137	4	4	4	Шайба 12	Washer 10
	14	6-ИКВ-45x55x16	4	4	4	Подшипник	Bearing
	32*	500-3401035	102	102	102	Шарик	Ball

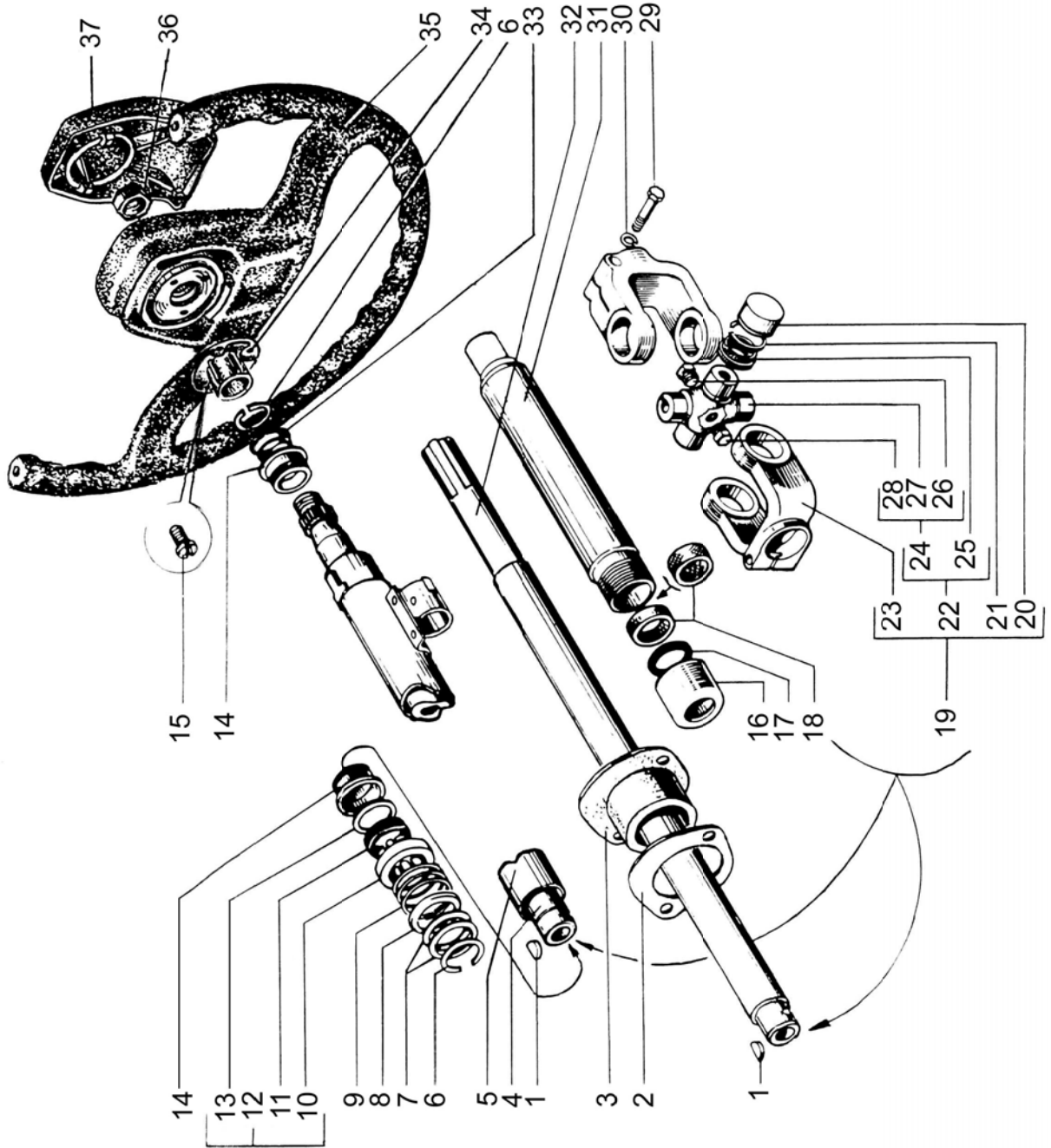
*Входит в узел 5336-3401030, на рисунке не показано

*Included in assembly unit 5336-3401030. Not shown in the Figure



1	2	3	4	5	6	7	8
48	22	412-2201025	1	1	1	Крестовина кардана в сборе	Universal joint spider
	24	402-2201028	1	1	1	Крестовина в сборе	Spider assembly
	27	402-2201030	1	1	1	Крестовина	Spider
	25	408-2201032-A	4	4	4	Сальник	Gland
	29	500AX-3400613	2	2	2	Болт М10	Bolt M10
	-	6510-3401008	1	1	1	Вал рулевого управления с колесом	Steering shaft with wheel
	4	6510-3401033	1	1	1	Вал рулевого управления с втулкой	Steering shaft with bushing
	21	500AX-3401041	4	4	4	Кольцо стопорное	Bearing lock ring
	12	250Б-3401044	1	1	1	Обойма в сборе	Housing assembly
	10	250Б-3401045	1	1	1	Обойма	Housing
	7	250Б-3401068	2	2	2	Шайба регулировочная	Adjusting washer
	19	6510-3401096	2	2	2	Шарнир карданный в сборе	Universal joint assembly
	5	6510-3401100	1	1	1	Кожух колонки	Column housing
	-	6510-3401109	1	1	1	Вал карданный в сборе	Cardan shaft assembly
	33	250Б-3401129-10	1	1	1	Кольцо	Ring
	9	250-3401130	1	1	1	Пружина	Spring
	16	250Б-3401133	1	1	1	Колпак	Cap
	31	250Б-3401134	1	1	1	Втулка шлицевая	Splined bushing
	17	250Б-3401138	1	1	1	Кольцо	Ring
	6	250-3401146	2	2	2	Кольцо	Ring
	8	250Б-3401149-20	1	1	1	Колпак упорный	Thrust cap
	32	6510-3401152-01	1	1	1	Стержень	Rod
	35	65055-3402015-01	1	1	1	Колесо рулевое	Steering wheel
	37	65055-3402061-01	1	1	1	Крышка	Cover
	11	214Б-3405106	4	4	4	Кольцо-сальник	Ring-gland
	23	6510-3444066	2	2	2	Вилка	Fork
	34	65055-3726017	1	1	1	Втулка сбрасывателя	Throw-out gear bushing

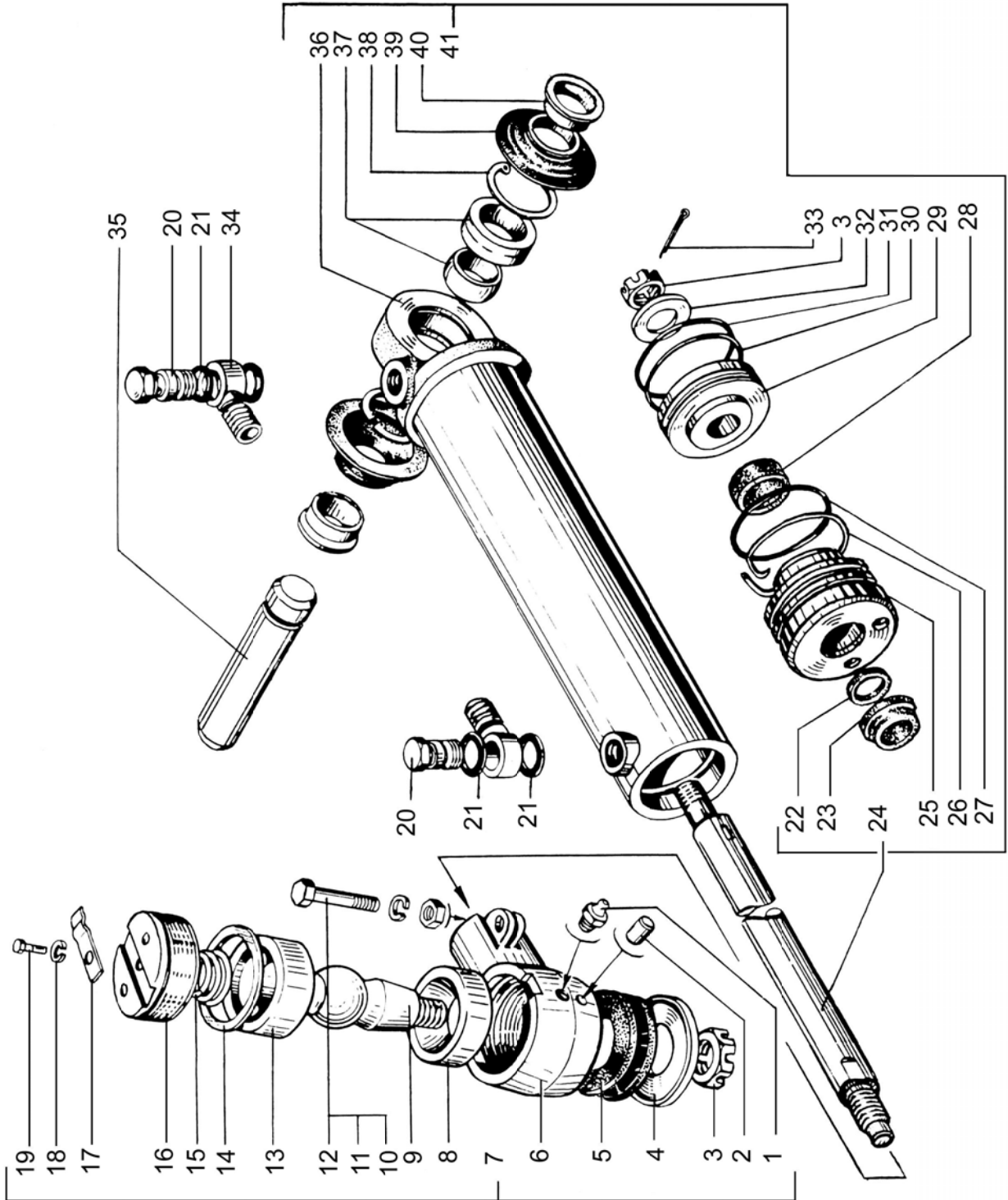
1	2	3	4	5	6	7	8
48	3	6510-5301408-11	1	1	1	Уплотнитель вала	Shaft seal
	2	6510-5301410-01	1	1	1	Накладка уплотнителя	Seal cover plate
	20	704902К6УС10	4	4	4	Подшипник игольчатый	Needle bearing
	14	636906	2	2	2	Подшипник опорный	Thrust bearing
	15	224597	3	3	3	Винт М5х10	Screw M5x10
	36	250659	1	1	1	Гайка М22х1,5-6Н	Nut M22x1,5-6H
	30	252135	2	2	2	Шайба 10	Washer 10
	28	367116	1	1	1	Клапан	Valve
	1	260415	2	2	2	Шпонка сегментная	Woodruff key
	26	262501	1	1	1	Пробка К 1/4"	Plug К 1/4"
	13	345001	1	1	1	Шайба 30	Washer 30



1	2	3	4	5	6	7	8
49	16	6505-3414076	1	1	1	Пробка	Plug
	17	6505-3414077	1	1	1	Пластина столорная	Lock plate
	4	256Б1-3414079	1	1	1	Обойма	housing
	14	260-3414082	1	1	1	Кольцо 054-058-25-2-3	Ring 054-058-25-2-3
	37	ШСП-30*	1	1	1	Подшипник шарнирный	Knuckle bearing
	19	201416	1	1	1	Болт М6-6gx12	Bolt M6-6gx12
	12	201546	1	1	1	Болт М12-6gx45	Bolt M12-6gx45
	10	250514	1	1	1	Гайка М12-6Н	Nut M12-6Н
	3	250907	2	2	2	Гайка М18x1,5-6Н	Nut M18x1,5-6Н
	32	252018	1	1	1	Шайба 18	Washer 18
	18	252134	1	1	1	Шайба 6	Washer 6
	11	252137	1	1	1	Шайба 12	Washer 12
	33	258056	1	1	1	Шплинт 4x40	Cotter pin 4x40
	1	264072	1	1	1	Маслёнка 6	Lubricator 6
	2	346018	1	1	1	Штифт 5x12	Pin 5x12

*Взамен может устанавливаться ШС30

*May be installed ШС30

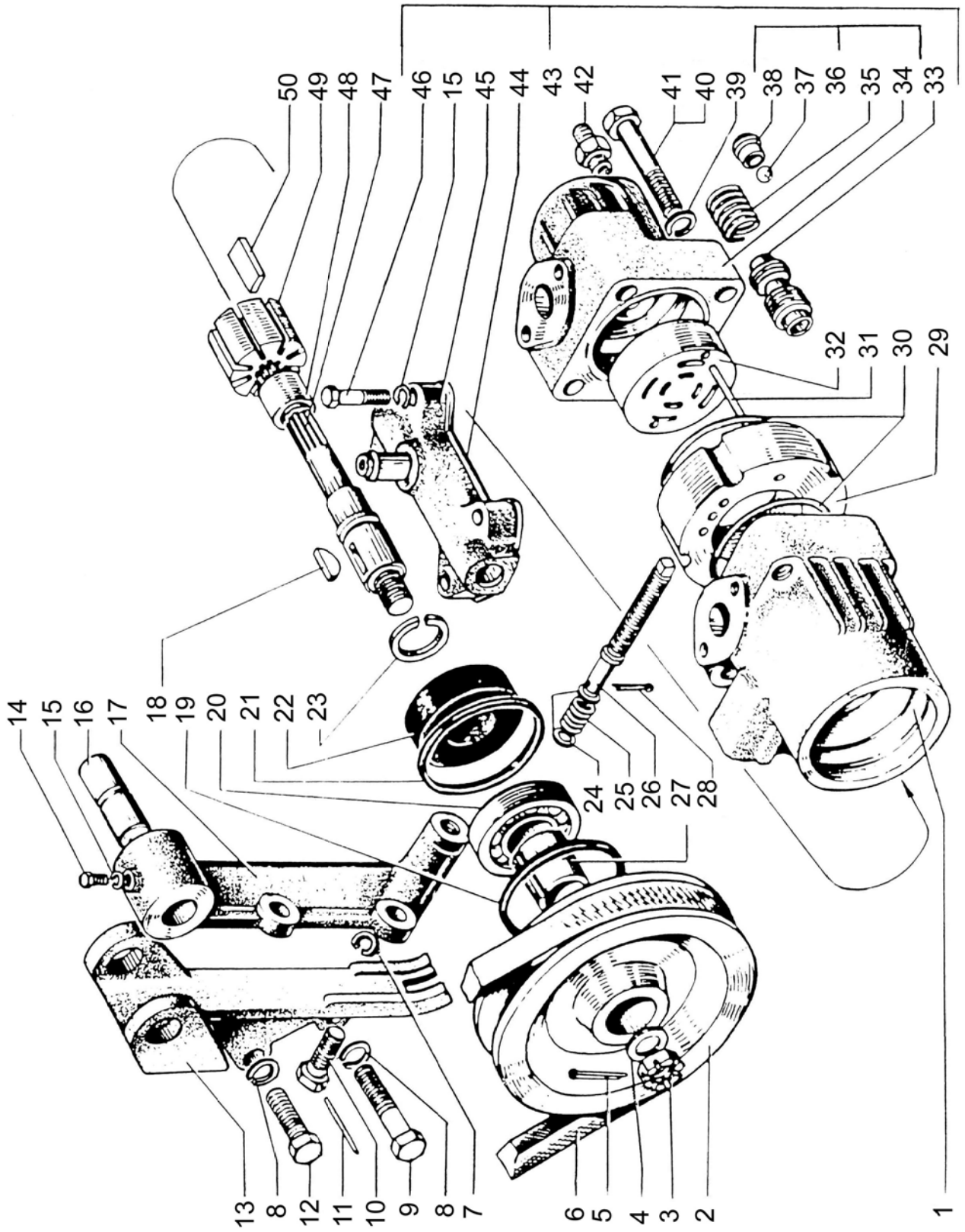


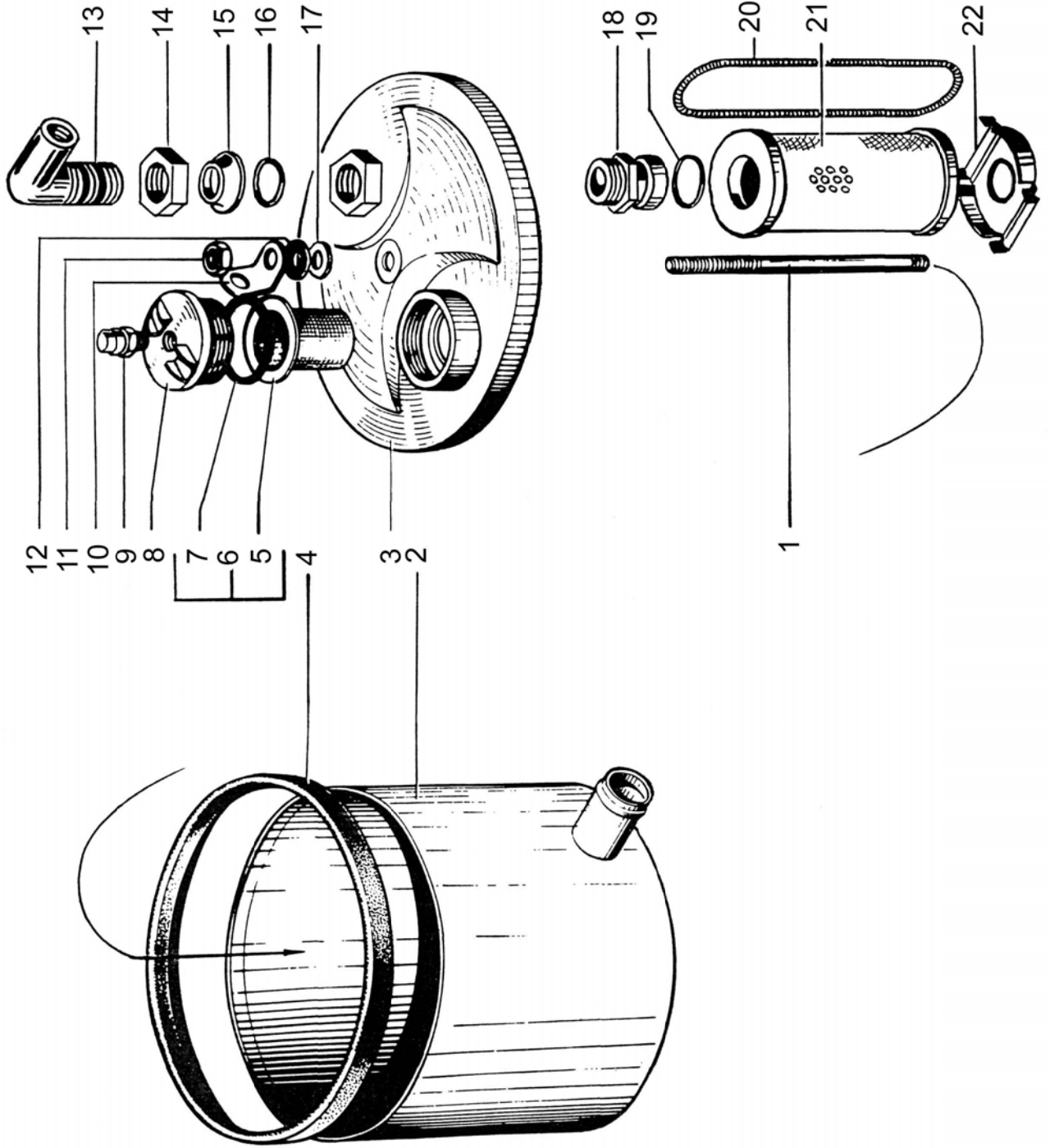
1	2	3	4	5	6	7	8	
			НАСОС МАСЛЯНЫЙ РУЛЕВОГО УСИЛИТЕЛЯ					
			STEERING BOOSTER OIL PUMP					
50	42	260-1104596-10	1	1	1	Переходник	Adapter	
	21	130-3407059-A	1	1	1	Проставка	Spacer	
	-	65055-3407190-10	1	1	1	Насос масляный	Oil pump	
	-	256Б-3407199-01	1	1	1	Насос масляный в сборе	Oil pump assembly	
	43	65055-3407200	1	1	1	Насос в сборе	Pump assembly	
	13	256Б-3407203-11	1	1	1	Кронштейн	Bracket	
	17	256Б-3407205	1	1	1	Кронштейн	Bracket	
	6	503-3407209	1	1	1	Ремень привода насоса	Pump drive belt	
	1	130-3407211	1	1	1	Корпус	Case	
	36	256Б-3407212	1	1	1	Крышка в сборе	Cover assembly	
	34	130-3407213	1	1	1	Крышка	Cover	
	16	256Б-3407214	1	1	1	Ось кронштейна	Bracket pin	
	26	256Б-3407216-01	1	1	1	Винт	Screw	
	47	130-3407217	1	1	1	Валик	Shaft	
	2	256Б-3407240-Б	1	1	1	Шкив	Pulley	
	27	130-3407247	1	1	1	Втулка	Bushing	
	49	5320-3407248	1	1	1	Ротор	Rotor	
	50	5320-3407251	10	10	10	Лопасть	Blade	
	30	130-3407252	2	2	2	Кольцо	Ring	
	29	5320-3407253	1	1	1	Статор	Stator	
	32	130-3407255	1	1	1	Диск распределительный	Distributing disk	
	33	130-3407270-A	1	1	1	Клапан перепускной в сборе	Bypass valve assembly	
	35	130-3407281	1	1	1	Пружина	Spring	
	45	256Б-3407432-30	1	1	1	Коллектор	Heade	
	44	130-3407437	2	2	2	Прокладка	Gasket	
	25	200-3520022	1	1	1	Пружина	Spring	
	48	154901E	1	1	1	Подшипник игольчатый	Needle bearing	

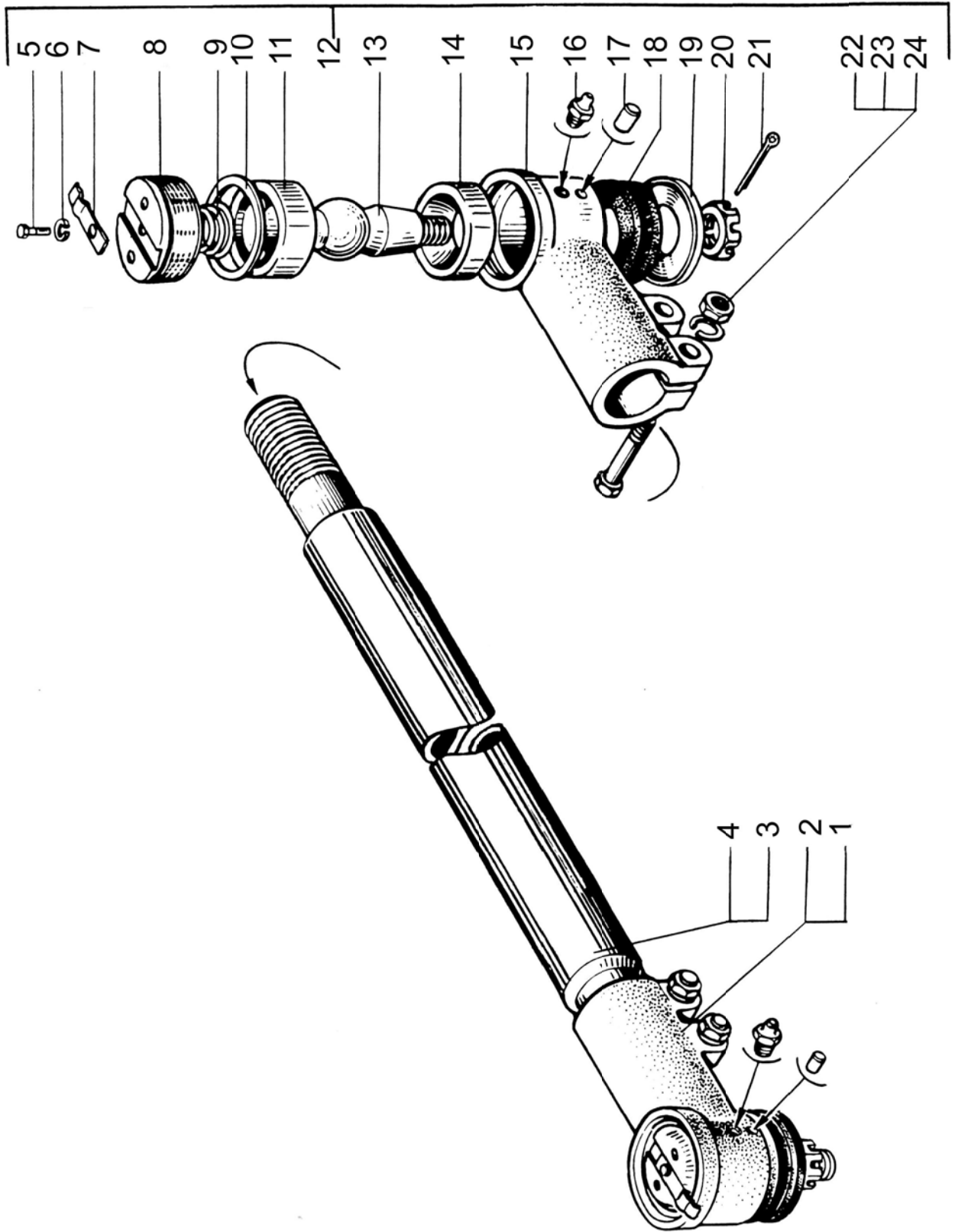
1	2	3	4	5	6	7	8
50	20	1180304КС23	1	1	1	Подшипник шариковый	Ball bearing
	40	45 9327 1067	2	2	2	Болт М10-6gx70	Bolt M10-6gx70
	3	45 9553 9514	1	1	1	Гайка М16x1,5-6Н	Nut M16x1,5-6H
	39	45 9816 6067	4	4	4	Шайба	Washer
	4	1/35507/01*	1	1	1	Шайба 16	Washer 16
	12	200327	2	2	2	Болт М10-6gx90	Bolt M10-6gx90
	14	201416	1	1	1	Болт М6-6gx12	Bolt M6-6gx12
	46	201426	4	4	4	Болт М6-6gx35	Bolt M6-6gx35
	9	201499	1	1	1	Болт М10-6gx30	Bolt M10-6gx30
	10	206576	2	2	2	Болт М12-6gx30	Bolt M12-6gx30
	24	252006	2	2	2	Шайба 10	Washer 10
	15	252134	9	9	9	Шайба 6	Washer 6
	8	252136	7	7	7	Шайба 12	Washer 12
	7	252137	2	2	2	Шайба 12	Washer 12
	28	258039	1	1	1	Шплинт 3,2x20	Cotter pin 3,2x20
	5	258055	1	1	1	Шплинт 4x36	Cotter pin 4x36
	11	258284	1	1	1	Шплинт 1,6x25	Cotter pin 1,6x25
	38	300102	1	1	1	Седло	Seat
	41	301512	2	2	2	Болт	Bolt
	23	305811	1	1	1	Шайба	Washer
	37	306231	1	1	1	Шарик-клапан	Ball-valve
	19	307702	1	1	1	Кольцо упорное	Thrust ring
	22	309777	1	1	1	Манжета	Collar
	18	418251	1	1	1	Шпонка	Key
	31	853757	2	2	2	Штифт	Pin

*Взамен может устанавливаться 1/35507/03

*May be installed 1/35507/03

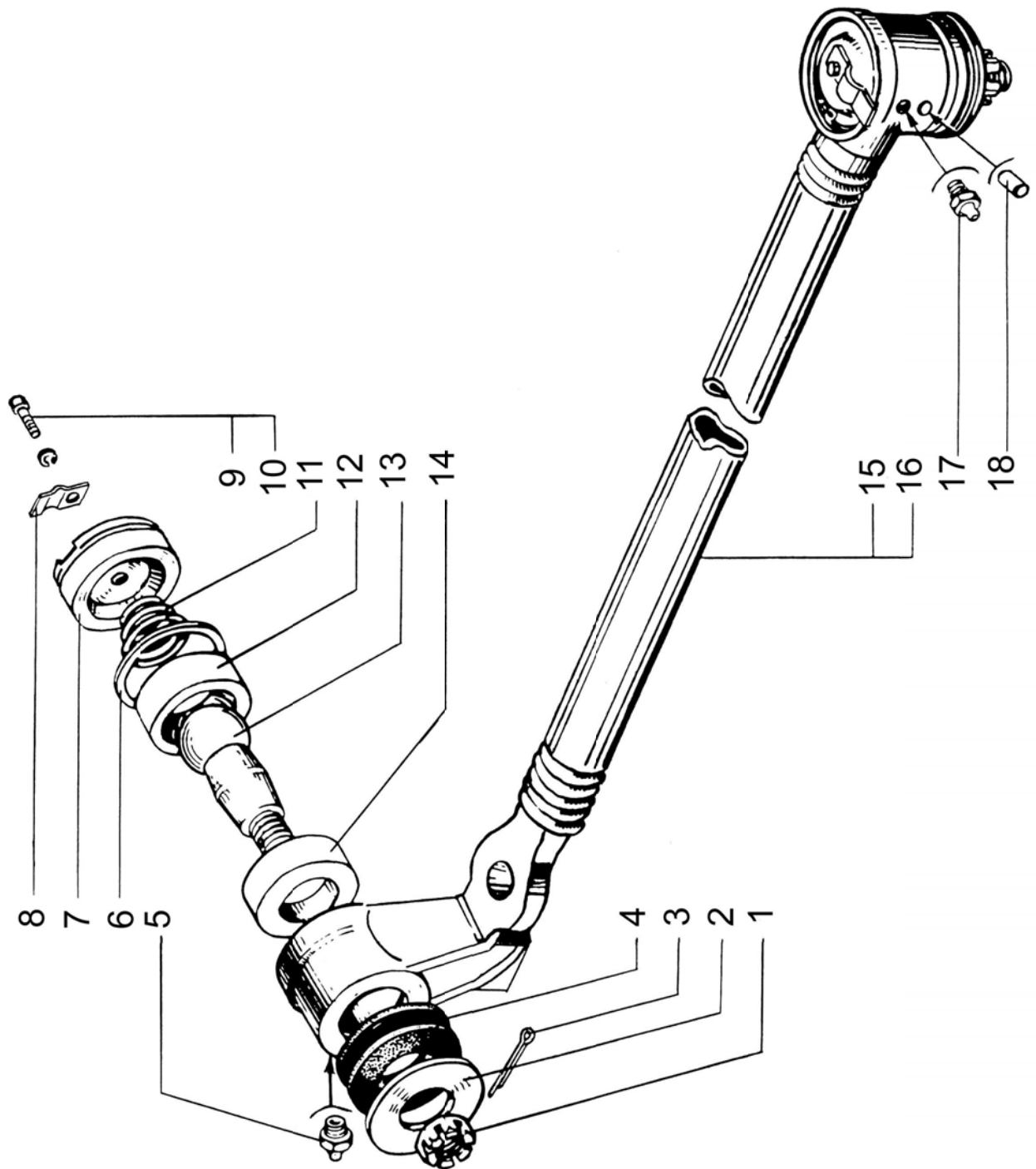






1	2	3	4	5	6	7	8
53	13	200-3003065-02	2	2	2	Палец шаровой	Ball pin
	15	6505-3414010	1	1	1	Тяга продольная в сборе	Drag rod assembly
	16	6505-3414012	1	1	1	Тяга продольная с наконечниками	Steering drag rod with ends
	12	6505-3414020	2	2	2	Сухарь верхний	Upper block
	11	260-3414021	2	2	2	Пружина	Spring
	14	260-3414022-12	2	2	2	Сухарь нижний	Lower block
	4	260-3414036-10	2	2	2	Уплотнитель	Seal
	7	6505-3414076	2	2	2	Пробка	Plug
	8	6505-3414077	2	2	2	Пластина стопорная	Lock plate
	2	256Б1-3414079	2	2	2	Обойма	Housing
	6	260-3414082	2	2	2	Кольцо 054-058-25-2-3	Ring 054-058-25-2-3
	9	201416	2	2	2	Болт М6-6gx12	Bolt M6-6gx12
	1	250907	2	2	2	Гайка М18x1,5-6Н	Nut M18x1,5-6H
	10	252134	2	2	2	Шайба 6	Washer 6
	3	258054	2	2	2	Шплинт 4x32	Cotter pin 4x32
	5	264072	2	2	2	Масленка	Lubricator
	17	346018	2	2	2	Штифт 5x12	Pin 5x12

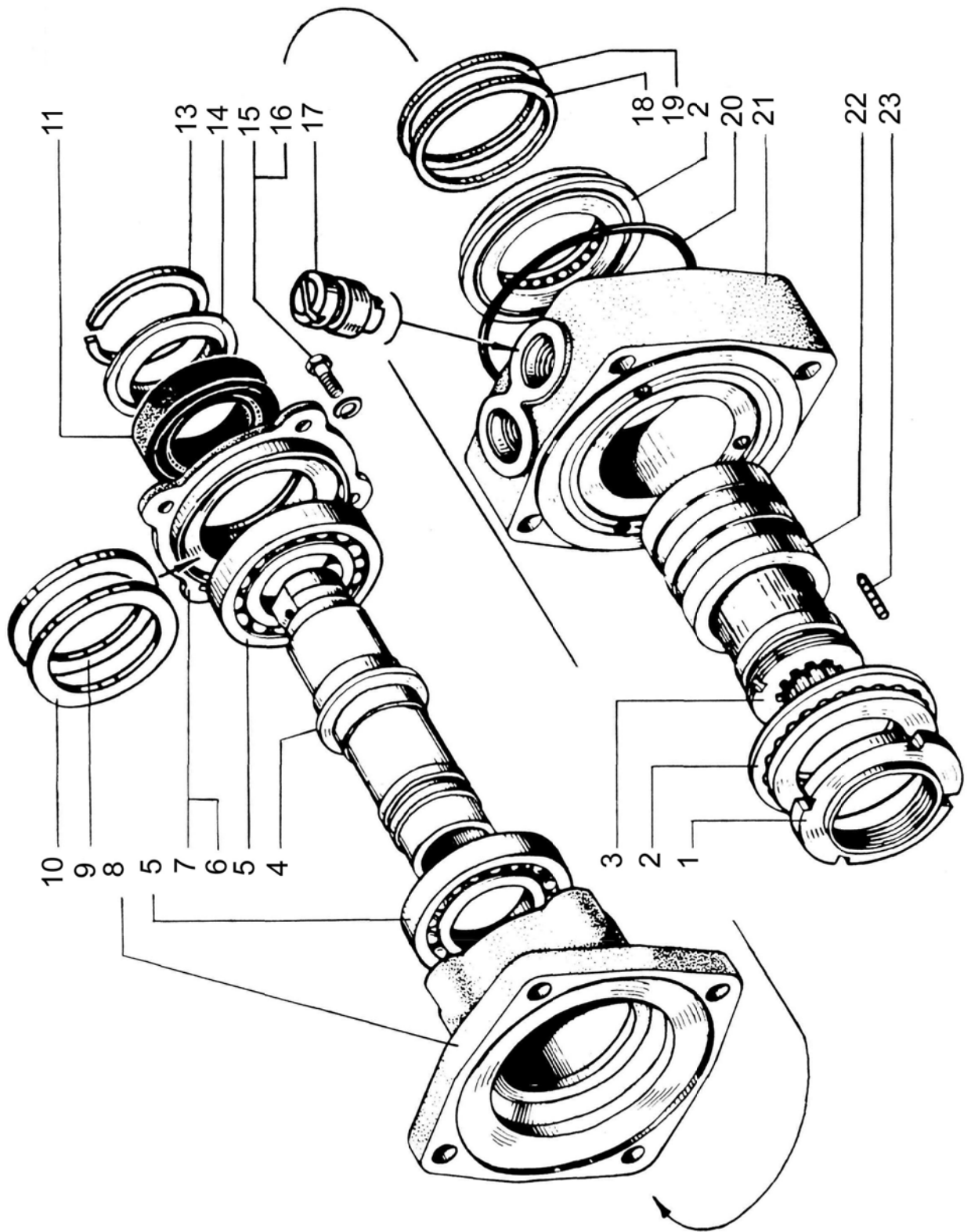
**ТЯГА РУЛЕВАЯ ПРОДОЛЬНАЯ
STEERING DRAG ROD**



1	2	3	4	5	6	7	8
---	---	---	---	---	---	---	---

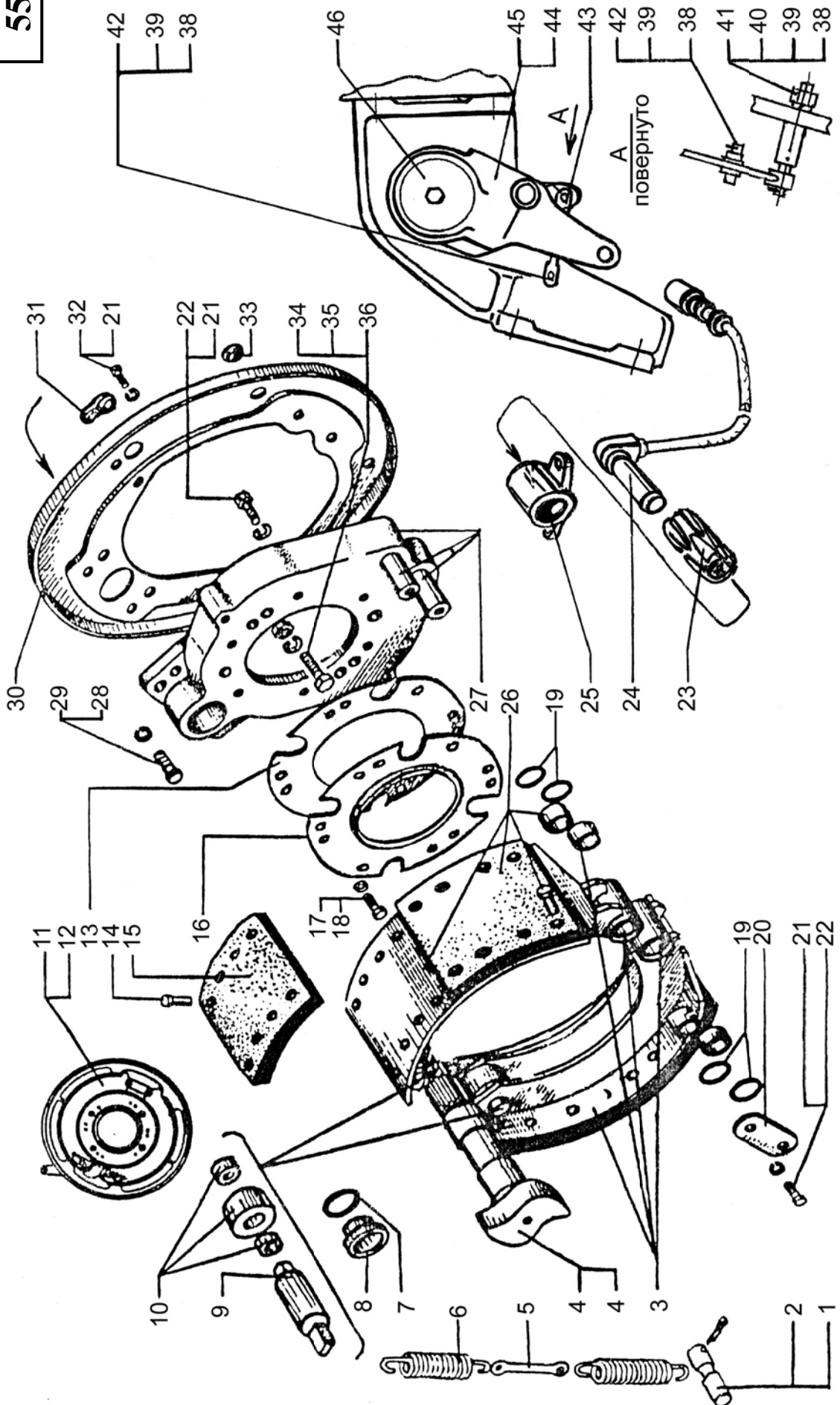
**РАСПРЕДЕЛИТЕЛЬ
DISTRIBUTOR**

54	-	5336-3416010-01	1	1	1	1	Распределитель в сборе	Distributor assembly
	21	5336-3416020	1	1	1	1	Корпус	Body
	22	5336-3416030	1	1	1	1	Золотник	Control valve
	8	5336-3416034	1	1	1	1	Крышка	Cover
	7	5336-3416036	1	1	1	1	Крышка	Cover
	4	5336-3416044	1	1	1	1	Вал	Shaft
	3	5336-3416048	1	1	1	1	Втулка	Bushing
	1	5336-3416053	1	1	1	1	Гайка	Nut
	23	5336-3416060	6	6	6	6	Плунжер	Plunger
	17	5336-3416070	1	1	1	1	Клапан	Valve
	14	5336-3416080	1	1	1	1	Кольцо	Ring
	19	5336-3416092	2	2	2	2	Прокладка	Gasket
	18	5336-3416093	4	4	4	4	Прокладка	Gasket
	9	5336-3416094	1	1	1	1	Прокладка	Gasket
	10	5336-3416095	1	1	1	1	Прокладка	Gasket
	2	958108	2	2	2	2	Подшипник	Bearing
	5	1000907	2	2	2	2	Подшипник	Bearing
	6	056-060-25-2-3	1	1	1	1	Кольцо	Ring
	20	085-090-25-2-3	1	1	1	1	Кольцо	Ring
	11	12-30x52-3	1	1	1	1	Манжета	Collar
	13	307702	1	1	1	1	Кольцо	Ring
	15	201456	4	4	4	4	Болт М8-6gx20	Bolt M8-6gx20
	16	252135	4	4	4	4	Шайба 8	Washer 8



1	2	3	4	5	6	7	8	
			МЕХАНИЗМ ТОРМОЗНОЙ ПЕРЕДНЕГО КОЛЕСА					
			BRAKE GEAR OF FRONT WHEEL					
55	11	5133B2-3501004-000	1	1	1	Тормозной механизм правый в сборе	R.H. brake gear assembly	
	12	5133B2-3501005-000	1	1	1	Тормозной механизм левый в сборе	L.H. brake gear assembly	
	27	5133B2-3501015-000	1	1	1	Суппорт в сборе	Support assembly	
	16	5133B2-3501076-000	1	1	1	Маслоуловитель	Oil trap	
	13	5133B2-3501077-000	1	1	1	Прокладка	Gasket	
	26	6510-3501090-02	2	2	2	Колодка в сборе	Shoe assembly	
	3	6510-3501095-01	1	1	1	Колодка	Shoe	
	15	6510-3501105-01	2	2	2	Накладка	Lining	
	10	6510-3501107	2	2	2	Ролик	Roller	
	4	5133B2-3501110-000	1	1	1	Кулак разжимной правый	R.H. expansion cam	
	4	5133B2-3501111-000	1	1	1	Кулак разжимной левый	L.H. expansion cam	
	7	6510-3501128	2	2	2	Кольцо 040-044-25-2-3	Ring 040-044-25-2-3	
	19	6510-3501129	4	4	4	Кольцо 032-035-19-2-3	Ring 032-035-19-2-3	
	20	6437-3501133	1	1	1	Пластина	Plate	
	44	PT40-02	1	1	1	Рычаг	Lever	
	45	PT40-03	1	1	1	Рычаг	Lever	
	30	5133B2-3501150-000	1	1	1	Щит тормоза	Brake shield	
	9	6510-3501164	2	2	2	Ось	Axle	
	31	6510-3501192	4	4	4	Заглушка	Stopper	
	5	6510-3501036	1	1	1	Звено	Link	
	6	214Б-3502035-Б	2	2	2	Пружина	Spring	
	1	250Б-3502098	2	2	2	Палец	Pin	
	8	6510-3502126	1	1	1	Втулка	Bushing	
	41	65055-3502173	2	2	2	Ось	Pin	
	43	65055-3502180	4	4	4	Тяга	Rod	
	46	260-3507096	2	2	2	Шайба	Washer	
	25	64431-3538228	2	2	2	Кронштейн датчика	Gauge bracket	
	33	256Б-8403014	4	4	4	Уплотнитель	Seal	
	18	201452	2	2	2	Болт М8-6gx12	Bolt M8-6gx12	

1	2	3	4	5	6	7	8
55	32	201493	6	6	6	Болт М10-6gx16	Болт М10-6gx16
	22	201495	1	1	1	Болт М10-6gx20	Болт М10-6gx20
	28	201587	4	4	4	Болт М14-6gx35	Болт М14-6gx35
	40	250510	2	2	2	Гайка М8-6Н	Нут М8-6Н
	34	250561	8	8	8	Гайка М16x1,5-6Н	Нут М16x1,5-6Н
	38	252004	4	4	4	Шайба 6	Washer 6
	17	252135	3	3	3	Шайба 8Т	Washer 8Т
	21	252136	7	7	7	Шайба 10	Washer 10
	29	252138	4	4	4	Шайба 14	Washer 14
	35	252139	8	8	8	Шайба 16	Washer 16
	39	258025	4	4	4	Шплинт 2,5x20	Cotter pin 2,5x20
	2	258053	2	2	2	Шплинт 4x25	Cotter pin 4x25
	42	260012	2	2	2	Маслёнка	Lubricator
	-	264020	1	1	1	Масленка 1.3.Ц6ХР	Lubricator 1.3.Ц6ХР
	14	346953	16	16	16	Заклепка	Rivet
	36	348594	8	8	8	Болт	Bolt
	23	8997598154	2	2	2	Втулка зажимная	Clamping bushing
	24	4410328080	2	2	2	Датчик АБС	Gauge



1	2	3	4	5	6	7	8
МЕХАНИЗМЫ ТОРМОЗНЫЕ ЗАДНИЕ REAR BRAKE GEAR							
56	31	255Б-3501126-Б2	2	2	2	Втулка	Bushing
	40	256Б-3501136-03	4	4	4	Рычаг регулировочный в сборе	Adjusting lever assembly
	46	РТ-40-02*	1	1	1	Регулятор тормоза	Brake regulator
	47	РТ-40-03*	1	1	1	Регулятор тормоза	Brake regulator
	-	200-3501160-А	8	8	8	Прокладка	Gasket
	-	65055-3501160**	6	6	6	Прокладка	Gasket
	23	200Т-3501160-А**	8	8	8	Прокладка	Gasket
	41	65055-3501161	4	4	4	Прокладка	Gasket
	14	6505-3502015-10	2	2	2	Сушпорт	Anchor plate
	13	214Б-3502035-Б	8	8	8	Пружина колодок	Shoes spring
	12	250Б-3502036	4	4	4	Звено пружины	Spring link
	3	6505-3502090-01	4	4	4	Колодка в сборе	Shoe assembly
	6	6505-3502095	1	1	1	Колодка	Shoe
	8	250Б-3502098	8	8	8	Палец пружины	Spring pin
	2	6505-3502105	2	2	2	Накладка колодки	Shoe facing
	5	250Б-3502109	1	1	1	Ролик колодки	Shoe roller
	34	6505-3502110	1	1	1	Кулак разжимной правый	R.H. expansion cam
	33	6505-3502111	1	1	1	Кулак разжимной левый	L.H. expansion cam
	4	250Б-3502112	1	1	1	Стопор ролика	Roller stop
	30	6505-3502120	2	2	2	Труба разжимного кулака с втулками	Pipe of expansion cam with bushings
	29	6505-3502122	1	1	1	Труба	Pipe
	24	250Б-3502128	4	4	4	Кольцо уплотнительное	Sealing ring
	32	250Б-3502129	2	2	2	Шайба	Washer
	17	250Б-3502132	2	2	2	Ось колодок	Shoes pin

*Возможна установка регулировочного рычага 256Б-3501136-03

*It may be installed the adjusting lever 256Б-3501136-03

**Только при установке регуляторов тормозов РТ-40

**On the installation of the brake regulators РТ-40 only

1	2	3	4	5	6	7	8
56	15	250Б-3502134	2	2	2	Кольцо	Ring
	19	6505-3502150-01	2	2	2	Диск защитный верхний	Upper protective disk
	18	6505-3502151-01	2	2	2	Диск защитный нижний	Lower protective disk
	49	65055-3502173*	2	2	2	Ось	Pin
	48	65055-3502180*	4	4	4	Тяга	Rod
	45	260-3507096*	2	2	2	Шайба	Washer
	39	260-3519174-01*	2	2	2	Кронштейн правый	R.H. bracket
	38	260-3519175-01*	2	2	2	Кронштейн левый	L.H. bracket
	37	64431-3538228	2	2	2	Кронштейн датчика АБС	Gauge bracket
	20	201499	14	14	14	Болт М10-6gx30	Bolt M10-6gx30
	26	201587	8	8	8	Болт М14-6gx35	Bolt M14-6gx35
	22	202145	14	14	14	Болт М14-6gx45	Bolt M14-6gx45
	9	202149	32	32	32	Болт М16x1,5-6gx60	Bolt M16x1,5-6gx60
	50	250510*	2	2	2	Гайка М8-6Н	Nut M8-6H
	11	250561	49	49	49	Гайка М16x1,5-6Н	Nut M16x1,5-6H
	44	252004*	4	4	4	Шайба 6	Washer 6
	28	252016	8	8	8	Шайба 14	Washer 14
	51	252135*	2	2	2	Шайба 8Т	Washer 8T
	21	252136	16	16	16	Шайба 10	Washer 10
	27	252138	8	8	8	Шайба 14	Washer 14
	10	252139	61	61	61	Шайба 16	Washer 16
	43	258025	4	4	4	Шплинт 2,5x20	Cotter pin 2,5x20
	7	258053	8	8	8	Шплинт 4x25	Cotter pin 4x25
	42	260012*	2	2	2	Палец 6x17	Pin 6x17
	25	264020	8	8	8	Масленка	Grease fitting
	16	345056	4	4	4	Шайба	Washer
	1	346953	16	16	16	Заклепка	Rivet

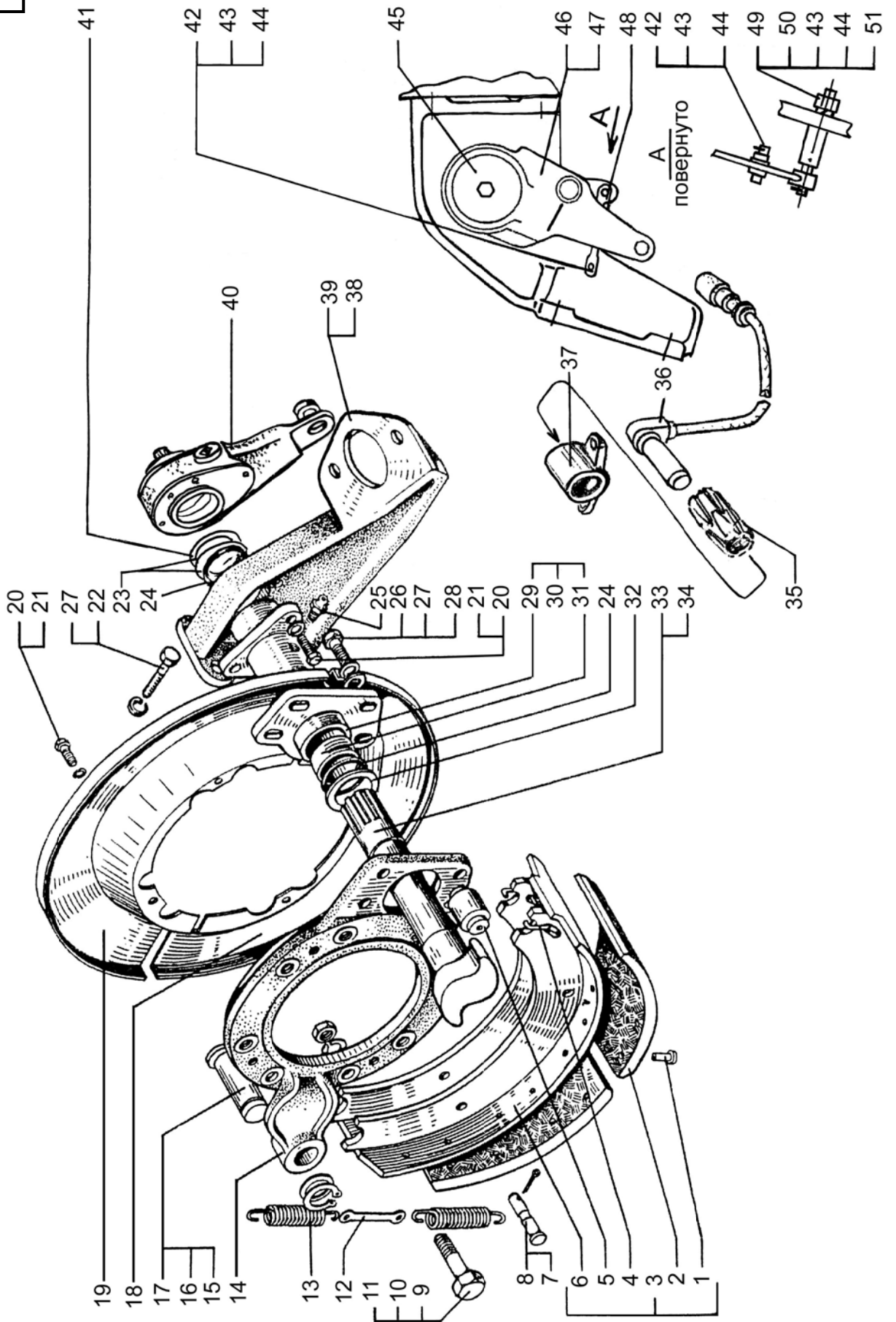
*Только при установке регуляторов тормозов РТ-40

*On the installation of the brake regulators РТ-40 only

1	2	3	4	5	6	7	8
56	36	4410328080	2	2	2	Датчик АБС	Gauge
	35	8997598154	2	2	2	Втулка зажимная	Clamping bushing

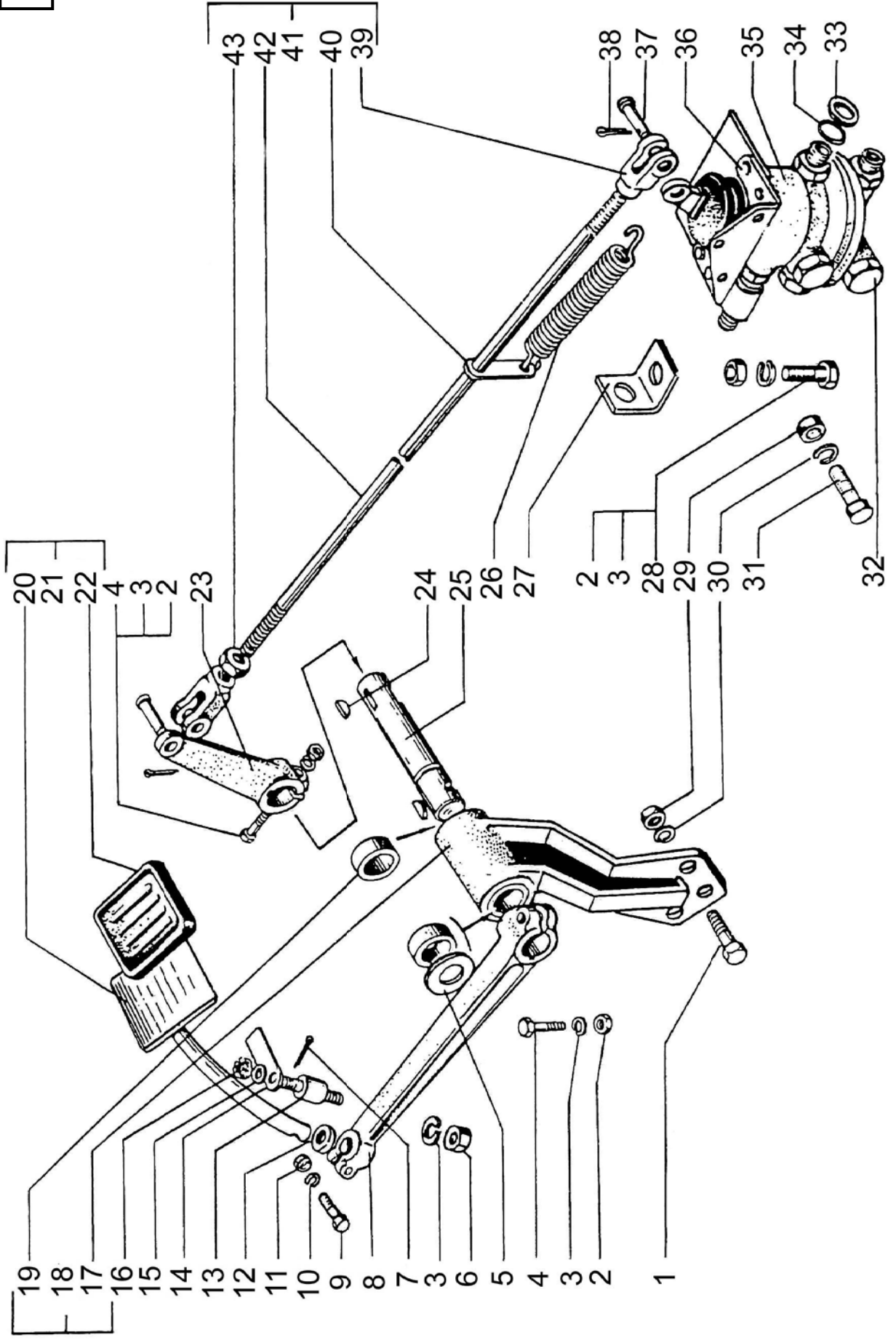
*Только при установке регуляторов тормозов РТ-40

*On the installation of the brake regulators РТ-40 only



1	2	3	4	5	6	7	8
		ПЕДАЛЬ ТОРМОЗНАЯ И ПРИВОД УПРАВЛЕНИЯ ДВУХСЕКЦИОННЫМ ТОРМОЗНЫМ КРАНОМ BRAKE PEDAL AND TWO-SECTION BRAKE VALVE CONTROL DRIVE					
57	26	200Т-1602094-01	1	1	1	Пружина	Spring
	21	6505-3504010	1	1	1	Педаля тормозная в сборе	Brake pedal assembly
	20	6505-3504014	1	1	1	Педаля	Pedal
	8	250-3504016	1	1	1	Основание педали	Pedal base
	25	260-3504020	1	1	1	Валик	Shaft
	12	250-3504025	1	1	1	Шайба защитная	Safety washer
	40	200-3504045	1	1	1	Планка	Strip
	27	200-3504046	1	1	1	Угольник	Elbow
	22	6505-3504048	1	1	1	Подушка	Pad
	18	250Б-3504049-10	1	1	1	Кронштейн педали в сборе	Pedal bracket assembly
	17	250Б-3504050-10	1	1	1	Кронштейн	Bracket
	41	260-3504052-000	1	1	1	Тяга в сборе	Rod assembly
	42	260-3504054-000	1	1	1	Тяга	Rod
	39	200-3504055-В2	2	2	2	Вилка	Fork
	23	250Б-3504060	1	1	1	Рычаг	Lever
	14	250-3504081	1	1	1	Защелка	Catch
	13	260-3504082	1	1	1	Ось защелки	Catch pin
	33	256Б1-3506017	2	2	2	Шайба	Washer
	19	250-3507069	2	2	2	Втулка	Bushing
	5	250-3508057	1	1	1	Кольцо	Ring
	-	65032-3514005	1	1	1	Кран тормозной	Brake valve
	35	100-3514008-30	1	1	1	Кран тормозной в сборе	Brake valve assembly
	36	260-3514150-10	1	1	1	Кронштейн	Bracket
	34	256Б-3570138	2	2	2	Кольцо 020-025-30-1-2	Ring 020-025-30-1-2
	4	200319	2	2	2	Болт М10-6gx50	Bolt M10-6gx50
	9	201464	1	1	1	Болт М8-6gx40	Bolt M8-6gx40
	28	201501	4	4	4	Болт М10-6gx35	Bolt M10-6gx35

1	2	3	4	5	6	7	8
57	31	201542	2	2	2	Болт М12-6gx35	Болт М12-6gx35
	1	201546	3	3	3	Болт М12-6gx45	Болт М12-6gx45
	11	250510	1	1	1	Гайка М8-6Н	Nut M8-6H
	2	250512	4	4	4	Гайка М10-6Н	Nut M10-6H
	29	250514	5	5	5	Гайка М12-6Н	Nut M12-6H
	43	250515	1	1	1	Гайка М12x1,25-6Н	Nut M12x1,25-6H
	6	250517	1	1	1	Гайка М10x1,25-6Н	Nut M10x1,25-6H
	16	250963	1	1	1	Гайка М10x1,25-6Н	Nut M10x1,25-6H
	15	252006	1	1	1	Шайба 10	Washer 10
	10	252135	1	1	1	Шайба 8	Washer 8
	3	252136	3	3	3	Шайба 10	Washer 10
	30	252137	5	5	5	Шайба 12	Washer 12
	7	258025	1	1	1	Шплинт 2,5x20	Cotter pin 2,5x20
	38	258053	2	2	2	Шплинт 4x25	Cotter pin 4x25
	37	260088	2	2	2	Палец 12x38	Pin 12x38
	32	345923	2	2	2	Заглушка	Stopper
	24	347001	2	2	2	Шпонка 6x9	Key 6x9

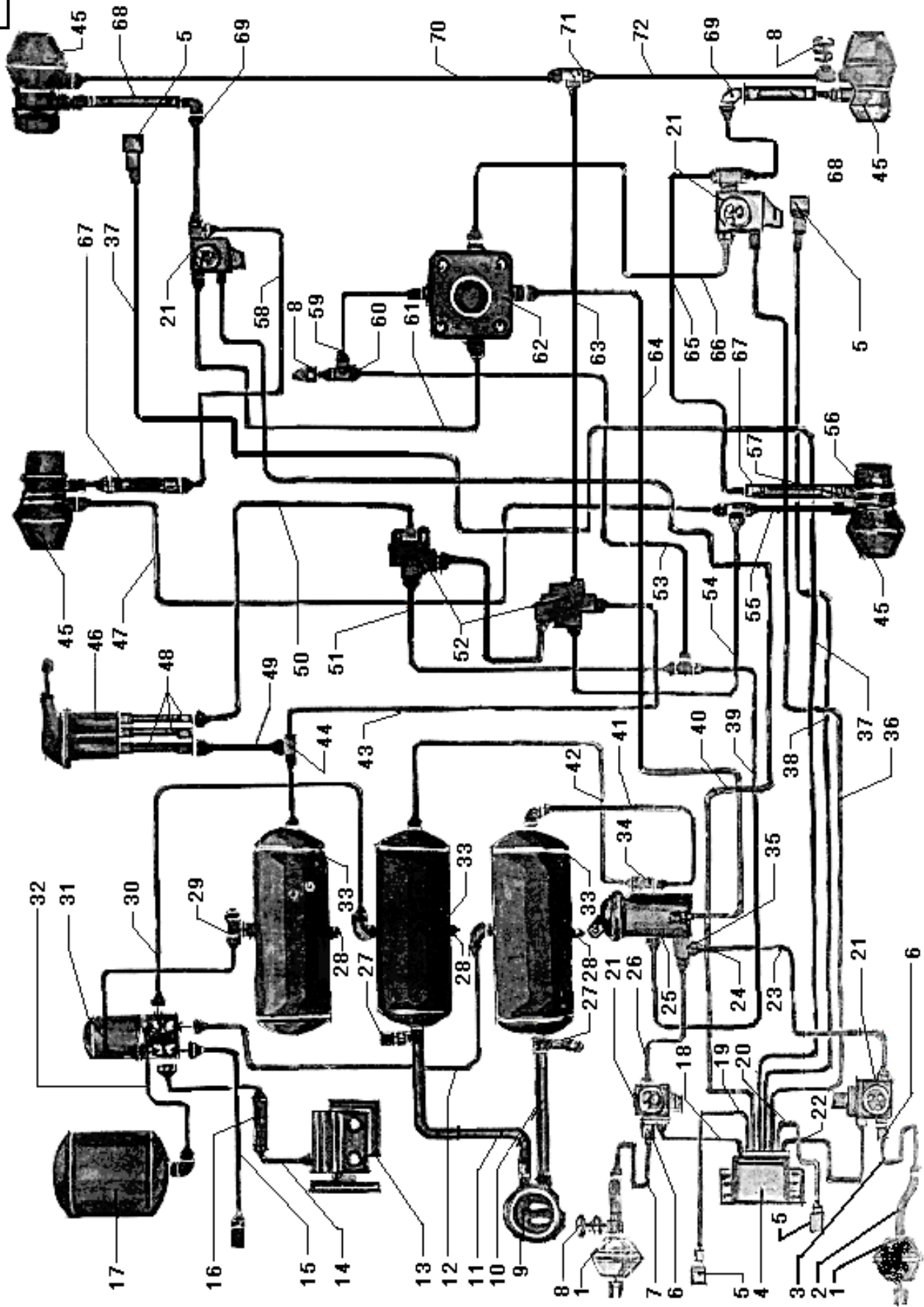


1	2	3	4	5	6	7	8
ВОЗДУХОПРОВОДЫ И АППАРАТЫ ТОРМОЗНОЙ СИСТЕМЫ АВТОМОБИЛЯ КраЗ-65055 AIR LINES AND BRAKE SYSTEM DEVICES OF KrAZ-65055							
58	48	250-1015383-01	1	-	-	Шланг крана ручного управления	Manual control cock hose
	60	65055-3506014	1	-	-	Тройник ККВ	T-piece ККВ
	29	260-3506018	2	-	-	Тройник	T-piece
	2	65055-3506060	2	-	-	Шланг	Hose
	6	6443-3506078	2	-	-	Угольник правого модулятора	R.H. modulator angle
	68	65032-3506086	2	-	-	Шланг к задним тормозным камерам	Hose to front brake chambers
	30	65055-3506207	1	-	-	Трубка к верхнему ресиверу	Pipe to upper receiver
	16	255-3506211	1	-	-	Шланг	Hose
	12	65055-3506224-10	1	-	-	Трубка к ресиверу передних тормозов	Pipe to front brakes receiver
	31	65055-3506228-10	1	-	-	Трубка к ресиверу задних тормозов	Pipe to rear brakes receiver
	41	65055-3506241-01	1	-	-	Трубка от ресивера к верхней секции тормозного крана	Pipe from receiver to higher section of brakes valve
	42	65055-3506245-01	1	-	-	Трубка от ресивера к нижней секции тормозного крана	Pipe from receiver to lower section of brakes valve
	15	65055-3506251	1	-	-	Трубка к потребителям	Pipe to consumers
	49	255Б-3506254-01	2	-	-	Трубка к крану ручного управления	Pipe to manually operated cock
	51	65055-3506270-01	1	-	-	Трубка от двухмагистрального клапана к тройнику развода	Pipe from two-line valve to T-valve distributor
	7	65055-3506280-01	1	-	-	Трубка к правой передней тормозной камере	Pipe to R.H. front brake chamber
	26	65055-3506280-11	1	-	-	Трубка к правому переднему модулятору	Pipe to R.H. front modulator
	3	65055-3506281-01	1	-	-	Трубка к левой передней тормозной камере	Pipe to L.H. front brake chamber
	23	65055-3506281-11	1	-	-	Трубка к левому переднему модулятору	Pipe to L.H. front modulator
	50	65055-3506286-11	1	-	-	Трубка от тормозного крана к регулятору тормозных сил передняя	Front pipe from brake valve to brake regulator
	-	65053-3506286-71	1	-	-	Трубка от тормозного крана к регулятору тормозных сил передняя	Front pipe from brake valve to brake regulator

1	2	3	4	5	6	7	8
58	53	65053-3506289-11	1	-	-	Трубка от тормозного крана к регулятору тормозных сил задняя	Rear pipe from brake valve to brake regulator
	64	65053-3506289-71	1	-	-	Трубка от тормозного крана к регулятору тормозных сил задняя	Rear pipe from brake valve to brake regulator
	44	260-3506293-10	1	-	-	Тройник	T-piece
	61	65055-3506295-41	1	-	-	Трубка от РТС к правому модулятору	Pipe from BFT to R.H. modulator
	66	65055-3506299-41	1	-	-	Трубка от РТС к левому модулятору	Pipe from BFT to L.H. modulator
	70	65055-3506300	2	-	-	Трубка к рабочей полости камеры заднего моста правая	R. H. pipe to service chamber save of rear axle
	58	65055-3506300-11	2	-	-	Трубка к среднему мосту	Pipe to intermediate axle
	67	6443-3506301	1	-	-	Шланг к рабочей полости камеры среднего моста	Hose to service chamber save of intermediate axle
	72	65055-3506301	2	-	-	Трубка к рабочей полости камеры заднего моста левая	Pipe to service chamber save of rear axle
	65	65055-3506310-11	1	-	-	Трубка к заднему мосту	Pipe to rear axle
	39	65055-3506347-01	1	-	-	Трубка от тормозного крана к двухмостральному клапану	Pipe from brake to two-line valve
	-	65053-3506347-61	1	-	-	Трубка от тормозного крана к двухмостральному клапану	Pipe from brake to two-line valve
	43	65053-3506360-01	1	-	-	Трубка от ручного крана к ускорительному клапану	Pipe from manual operated cock to acceleration valve
	47	65055-3506400	2	-	-	Трубка к аварийной полости камеры среднего моста правая	Pipe to emergency cavity of intermediate axel chamber R.H.
	55	65055-3506401	2	-	-	Трубка к аварийной полости камеры среднего моста левая	Pipe to emergency cavity of intermediate axel chamber L.H.
	54	65055-3506454-01	1	-	-	Трубка к стояночным тормозам среднего моста	Pipe to parking brake of intermediate axle
	63	65055-3506455-01	1	-	-	Трубка к стояночным тормозам заднего моста	Pipe to parking brake of rear axle
	59	65053-3506488-01	1	-	-	Трубка питания регулятора тормозных сил	Supply pipe of brake regulator
	32	65055-3506509-20	1	-	-	Трубка к регенерационному ресиверу	Pipe to regeneration receiver

1	2	3	4	5	6	7	8
58	56	6505-3506708	7	-	-	Угольник	Angle-piece
	69	6505-3506708-01	4	-	-	Угольник	Angle-piece
	57	6505-3506712	15	-	-	Шайба уплотнительная	Sealing washer
	71	65032-3506713	2	-	-	Тройник	T-joint
	13	161.3509012-20	1	-	-	Компенсатор	Compensator
	14	65055-3509278-20	1	-	-	Трубка подвода воды к компрессору	Pipe of water supply to compressor
	33	260-3513015	3	-	-	Ресивер	Receiver
	28	100-3513110	3	-	-	Клапан слива конденсата	Condensate drain valve
	17	65055-3513205	1	-	-	Ресивер регенерационный	Regeneration receiver
	25	100-3514008-30	1	-	-	Кран тормозной двухсекционный	Two-section brake valve
	8	13.3515310	4	-	-	Клапан контрольного вывода	Check outlet valve
	52	6505-3518050-01	1	-	-	Блок ускорительного и двухмагистрального клапанов	Acceleration and two-way valves block
	1	30.3519010-50	2	-	-	Камера тормозная передняя тип 30	Front braking chamber 30
	45	30.3519360	4	-	-	Камера тормозная задняя тип 30	Rear braking chamber 30
	62	65055-3533010	1	-	-	Регулятор тормозных сил BR-4429	Brake regulator BR-4429
	46	12-3537010	1	-	-	Кран тормозной обратной действия	Back-action brake valve
	27	MM124-3810600	4	-	-	Датчик снижения давления	Pressure drop pickup
	10	260-3830026	1	-	-	Шланг	Hose
	11	260-3830028	1	-	-	Шланг	Hose
	4	65055-3859010	1	-	-	Блок управления АБС "KNORR-BREMSE"	Operating block АБС "KNORR-BREMSE"
	22	65055-3859040	1	-	-	Кабель модулятора левый переднего колеса	Modulators L.H. cable of front wheel
	18	65055-3859041	1	-	-	Кабель модулятора правый переднего колеса	Modulators R.H. cable of front wheel
	36	65055-3859042	1	-	-	Кабель модулятора левый заднего колеса	Modulators L.H. cable of rear wheel
	40	65055-3859043	1	-	-	Кабель модулятора правый заднего колеса	Modulators R.H. cable of rear wheel
	20	65055-3859060	1	-	-	Кабель датчика левый переднего колеса	Pickup L.H. cable of front wheel

1	2	3	4	5	6	7	8
58	19	65055-3859061	1	-	-	Кабель датчика правый переднего колеса	Pickup R.H. cable of front wheel
	38	65055-3859062	1	-	-	Кабель датчика левый заднего колеса	Pickup L.H. cable of rear wheel
	37	65055-3859063	1	-	-	Кабель датчика правый заднего колеса	Modulators L.H. cable of front wheel
	9	11.3830	1	-	-	Манометр	Modulators R.H. cable of front wheel
	5	0486000128	1	-	-	Датчик скорости вращения "KNORR-BREMSE"	Modulators L.H. cable of rear wheel
	21	472195.018.0	4	-	-	Модулятор	Modulators R.H. cable of rear wheel
	34	346345	1	-	-	Тройник	Pickup L.H. cable of front wheel
	35	347381	5	-	-	Тройник	Pickup R.H. cable of front wheel
	24	349507	23	-	-	Гайка М 22х1,5	Pickup L.H. cable of rear wheel

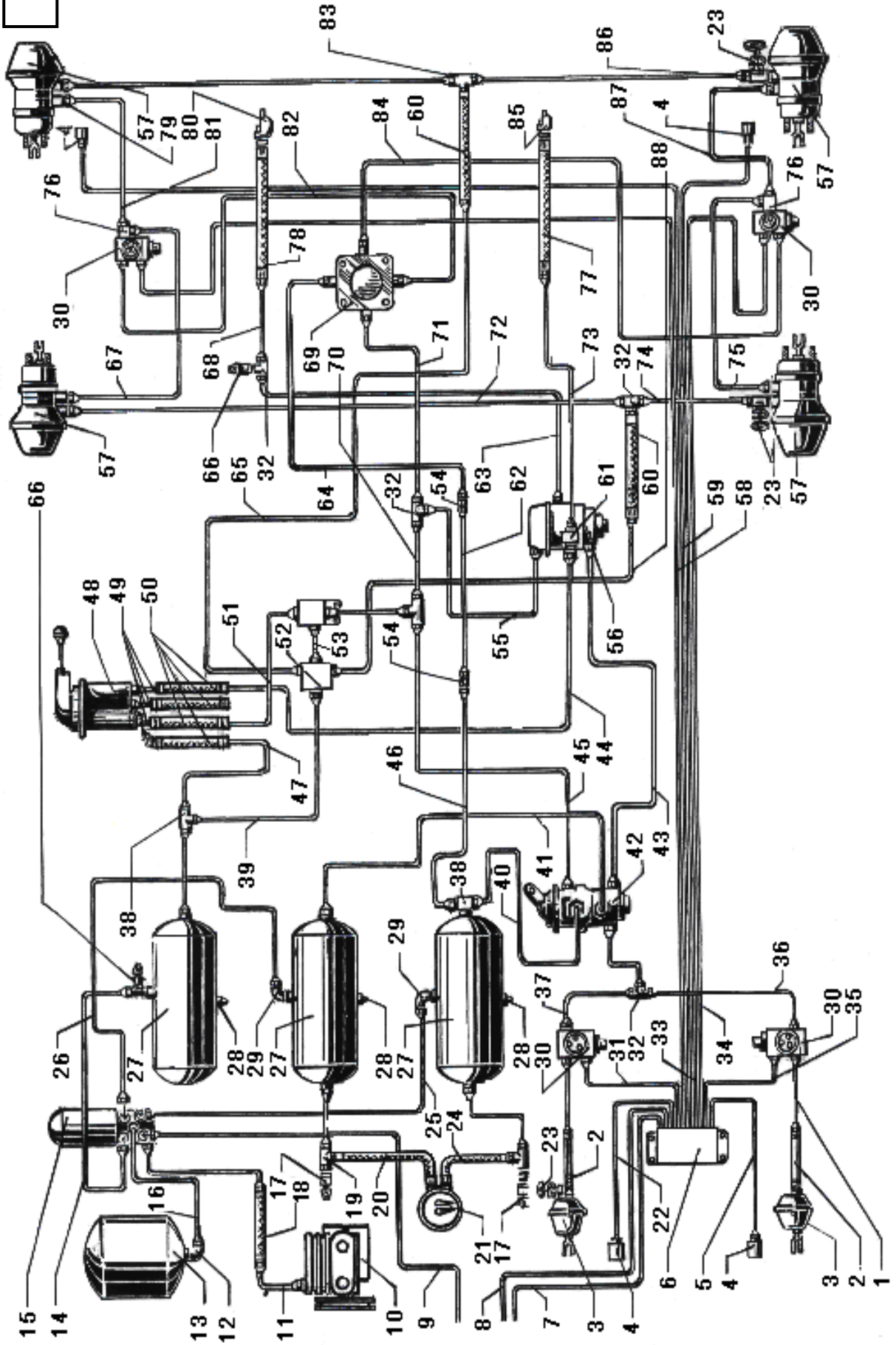


1	2	3	4	5	6	7	8
59	71	65055-3506289	-	1	1	Труба от тормозного крана к регулятору тормозных сил	Pipe from brake valve to brake regulator
	38	260-3506293-10	-	1	1	Тройник	T-joint
	84	65055-3506295-21	-	1	1	Трубка от РТС к передним тормозам	Pipe from brake regulator to front brakes
	82	65055-3506299-21	-	1	1	Трубка от РТС к задним тормозам	Pipe from brake regulator to rear brakes
	81	65055-3506300	-	2	2	Трубка к рабочей полости камеры заднего моста правая	Pipe to service cavity of rear axle chamber R.H.
	67	65055-3506300-11	-	2	2	Трубка к среднему мосту	Pipe to intermediate axle
	81	65055-3506301	-	2	2	Трубка к рабочей полости камеры заднего моста левая	Pipe to service cavity of rear axle chamber L.H.
	75	65055-3506310-11	-	1	1	Трубка к заднему мосту	Pipe to rear axle
	39	6322-3506320	-	1	1	Трубка питания ускорительного клапана передняя	Front supply pipe of acceleration valve
	55	64431-3506324	-	1	1	Трубка питания двухпроводного клапана	Supply pipe of two-way valve
	63	64431-3506326	-	1	1	Трубка к соединительной головке магистралей питания передняя	Front pipe to coupling head of supply line
	68	64431-3506327	-	1	1	Трубка к соединительной головке магистралей питания задняя	Rear pipe to coupling head of supply line
	51	6443-3506330-10	-	1	1	Трубка тормозного крана к РТС передняя	Front pipe brake valve to brake regulator
	43	64431-3506344-82	-	1	1	Трубка от магистралей передних тормозов к двухпроводному клапану	Pipe from front brake supply to two-way valve
	45	65055-3506347	-	1	1	Трубка от тормозного крана к двухмагистральному клапану	Pipe from brake to two-line valve
	44	6322-3506360	-	1	1	Трубка от ручного крана к двухпроводному клапану передняя	Front pipe from manually operated cock to two-way valve
	73	64431-3506376-82	-	1	1	Трубка к соединительной головке магистралей управления	Pipe to connecting head of operating supply
	77	5444-3506380	-	2	2	Шланг	Nose

1	2	3	4	5	6	7	8
59	72	65055-3506400	-	2	2	Трубка к аварийной полости камеры среднего моста правая	Pipe to emergency cavity of intermediate axel chamber R.H.
	74	65055-3506401	-	2	2	Трубка к аварийной полости камеры среднего моста левая	Pipe to emergency cavity of intermediate axel chamber L.H.
	50	250Б-3506418	-	3	3	Шланг	Hose
	88	644317-3506454	-	1	1	Труба к стояночным тормозам среднего моста	Pipe to parking brake of intermediate axle
	65	65055-3506455	-	1	1	Труба к стояночным тормозам заднего моста	Pipe to parking brake of rear axle
	64	650557-3506488-10	-	1	1	Трубка питания РТС передняя	Front supply pipe of brake regulator
	62	650557-3506489	-	1	1	Трубка питания РТС средняя	Intermediate supply pipe of brake regulator
	46	65055-3506490-11	-	1	1	Трубка питания РТС задняя	Rear supply pipe of brake regulator
	79	6505-35006712	-	19	19	Шайба	Washer
	32	65032-3506713	-	4	4	Тройник	T-joint
	66	ММ125Д	-	2	2	Датчик сигнала торможения	Stop signal pickup
	30	472195.018.0	-	4	4	Модулятор	Modulator
	4	0486000128	-	1	1	Датчик скорости вращения Кнопг-Bremse	Speed of rotation pickup "KNORR-BREMSE"
	10	161.3509012-20	-	1	1	Компрессор	Compressor
	11	65055-3509278-20	-	1	1	Трубка подвода воды к компрессору	Pipe of water supply to compensator
	27	260-3513015	-	3	3	Ресивер	Receiver
	28	100-3513110	-	3	3	Клапан слива конденсата	Condensate drain valve
	13	65055-3513205	-	1	1	Ресивер регенерационный	Regeneration receiver
	42	100-3514008-30	-	1	1	Кран тормозной двухсекционный	Two-section brake valve
	23	13.3515310	-	4	4	Клапан контрольного вывода	Check outlet valve
	61	11.3515510	-	1	1	Клапан обрыва	Brake-way valve
	52	6505-3518050-01	-	1	1	Блок ускорительного и двухмагистрального клапанов	Acceleration and two-way valves block
	3	30.3519010-50	-	2	2	Камера тормозная передняя тип 30	Front brake chamber type "30"
	57	30.3519360	-	2	2	Камера тормозная задняя тип 30	Rear brake chamber type "30"

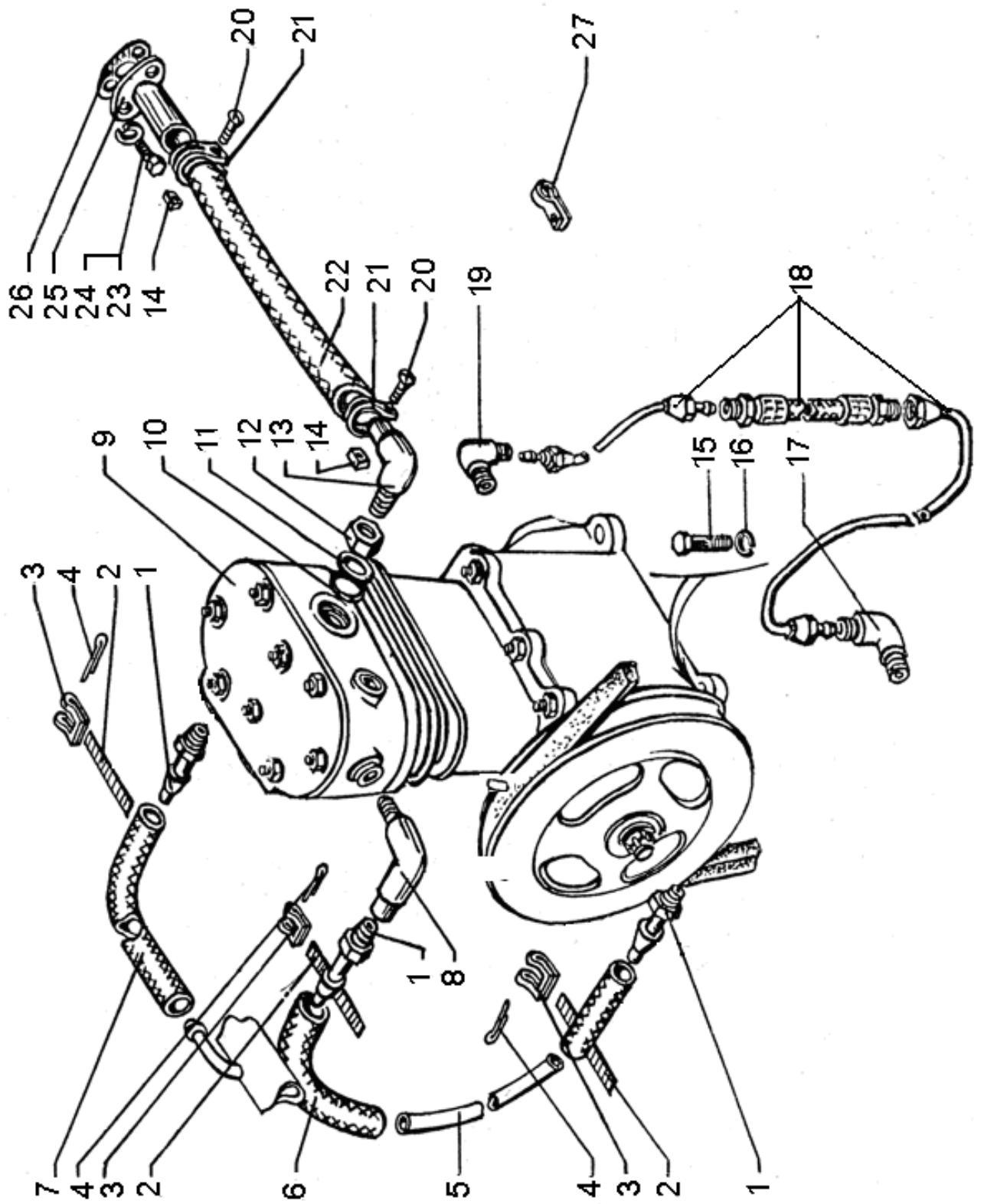
1	2	3	4	5	6	7	8
59	80	11.3521410	-	1	1	Головка соединительная автоматическая	Automatic coupling head
	85	11.3521411	-	1	1	Головка соединительная	Coupling head
	56	100-3522010	-	1	1	Клапан двухпроводного привода	Trailer brake system control valve with two-way drive
	69	65055-3533010	-	1	1	Регулятор тормозных сил BR-4429	Brake regulator BR-4429
	48	12.3537010	-	1	1	Кран тормозной обратной действия	Back-action brake valve
	86	256Б-3570138	-	27	27	Кольцо 020-025-30-1-2	Ring 020-025-30-1-2
	69	65055-3806224-10	-	1	1	Трубка к ресиверу передних тормозов	Pipe to front brake valve
	17	2702.3829010	-	1	1	Датчик сигнализации аварийного давления воздуха	Pickup of signal emergency air pressure
	21	11.3830	-	1	1	Манометр	Pressure gauge
	24	260-3830026	-	1	1	Шланг	Hose
	20	260-3830028	-	1	1	Шланг	Hose
	6	65055-3859010	-	1	1	Блок управления АБС «Knore-Bremse»	Operating block АБС "KNORR-BREMSE"
	35	65055-3859040	-	1	1	Кабель модулятора левый переднего колеса	Modulators L.H. cable of front wheel
	31	65055-3859041	-	1	1	Кабель модулятора правый переднего колеса	Modulators R.H. cable of front wheel
	34	65055-3859042	-	1	1	Кабель модулятора левый заднего колеса	Modulators L.H. cable of rear wheel
	58	65055-3859043	-	1	1	Кабель модулятора правый заднего колеса	Modulators R.H. cable of rear wheel
	5	65055-3859060	-	1	1	Кабель датчика левый переднего колеса	Pickup L.H. cable of front wheel
	22	65055-3859061	-	1	1	Кабель датчика правый переднего колеса	Pickup R.H. cable of front wheel
	33	65055-3859062	-	1	1	Кабель датчика левый заднего колеса	Pickup L.H. cable of rear wheel
	59	65055-3859063	-	1	1	Кабель датчика правый заднего колеса	Pickup R.H. cable of rear wheel
	7		-	1	1	Провод к реле приборов	Wire to instrumental relay

1	2	3	4	5	6	7	8
59	8		-	1	1	Провод к реле блокировки моторного тормоза	Wire to engine brake locking relay
	12	346100	-	1	1	Угольник	Angle-piece
	78	346871	-	4	4	Штуцер	Union
	54	346872	-	3	3	Штуцер	Union
	76	347381	-	2	2	Тройник	T-joint



1	2	3	4	5	6	7	8
60	25	6437-1137280	1	1	1	1	Branch pipe with flange
	21	250-3408117	2	2	2	Хомут шлангаØ30	Hose clip
	9	161.3509012-20	1	1	1	Компрессор	Compressor
	11	256Б1-3106017	1	1	1	Шайба уплотнительная	Sealing washer
	13	6510-3509245	1	1	1	Па трубок	Branch pipe
	18	256Б-3509258	1	1	1	Трубка подвода масла	Oil supply pipe
	5	65055-3509278-20	1	1	1	Трубка подвода воды к компрессору	Water supply pipe to compressor
	6	256Б1-3509280	1	1	1	Шланг	Hose
	7	256Б-3509287	1	1	1	Шланг отвода воды из компрессора	Water outlet hose from compressor
	26	255-3509309	1	1	1	Прокладка	Gasket
	22	65055-3509310	1	1	1	Шланг подвода воздуха	Air feed hose
	10	256Б-3570138	1	1	1	Кольцо 020-025-30-1-2	Ring 020-025-30-1-2
	3	212А-8101092	4	4	4	Пряжка	Clasp
	23	201454	2	2	2	Болт М8-6gx16	Bolt М8-6gx16
	15	201499	4	4	4	Болт М10x1.5-6gx40	Bolt М10x1.5-6gx40
	20	220086	2	2	2	Винт М5-6gx30	Screw М5-6gx30
	14	251086	2	2	2	Гайка М5-6Н	Nut М5-6Н
	24	252135	2	2	2	Шайба 8Т	Washer 8Т
	16	252136	4	4	4	Шайба 10,2	Washer 10,2
	4	258080	4	4	4	Шплинт	Cotter pin
	2	297582	4	4	4	Лента стяжная	Tension band
	17	346100	1	1	1	Угольник	Eb low
	8	347210	1	1	1	Угольник	Eb low
	19	347214	1	1	1	Угольник свертный	Eb low
	1	347516	3	3	3	Штуцер свертный	Union
	27	347910	1	1	1	Кляммер	Cramp iron
	12	349507	1	1	1	Гайка	Nut

**УСТАНОВКА КОМПРЕССОРА
COMPRESSOR PLANT**

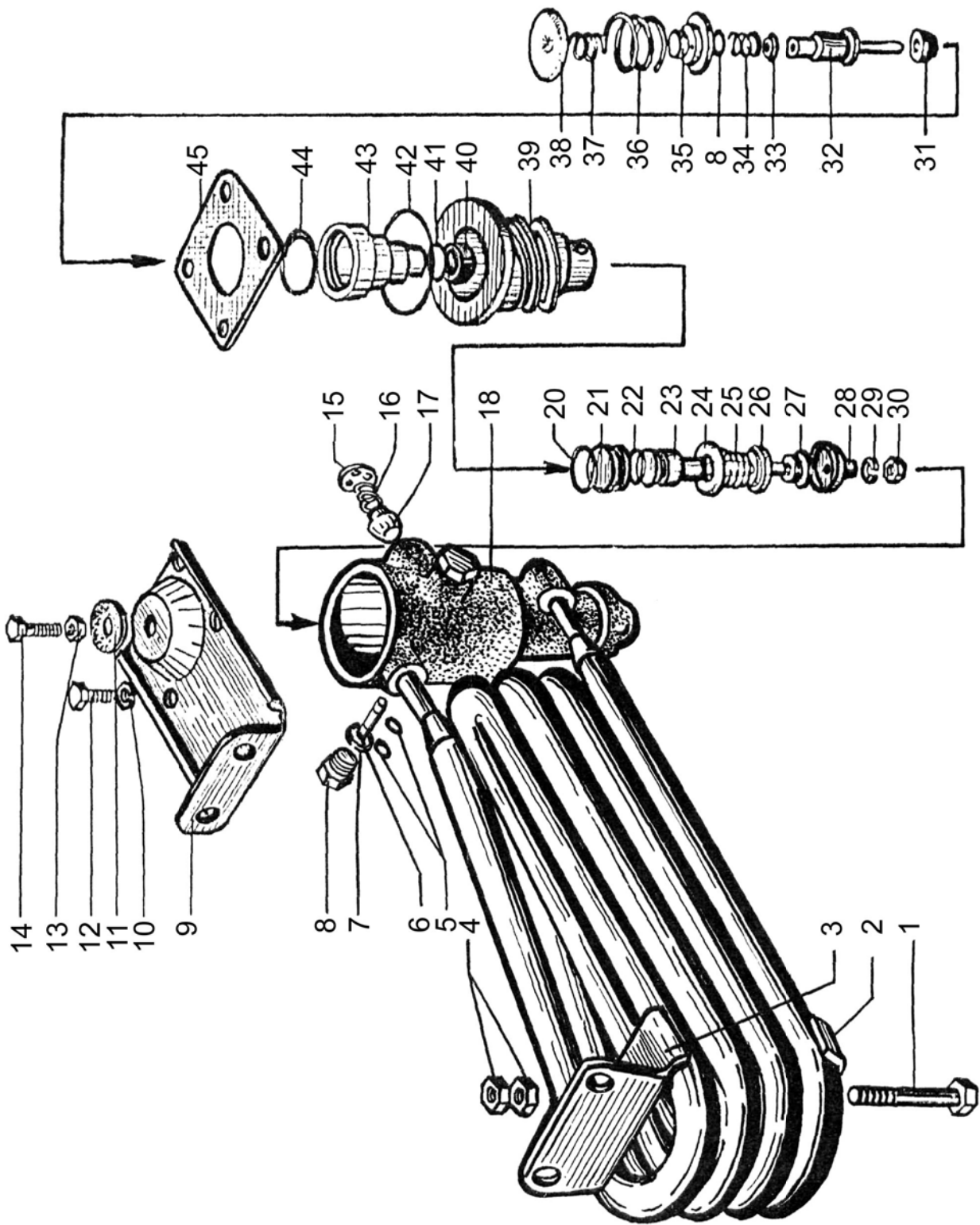


1	2	3	4	5	6	7	8
61	3	11.3511057-10	1	1	1	Кронштейн	Bracket
	2	11.3511059	1	1	1	Планка	Strip
	-	11.3511065	1	1	1	Кольцо 16x2	Ring 16x2
	5	11.3511066	1	1	1	Кольцо 015-018-19-2-2	Ring 015-018-19-2-2
	5	11.3511078	4	4	4	Кольцо уплотнительное	Sealing ring
	-	14.3512009	1	1	1	Ремкомплект	Repair complete set
	-	14.3512010-01	1	1	1	Влагомаслоотделитель с регулятором давления	Moisture-,oil separator with pressure regulator
	36	14.3512014-20	1	1	1	Пружина	Spring
	37	14.3512015	1	1	1	Пружина	Spring
	38	14.3512026-10	1	1	1	Тарелка пружины	Spring plate
	14	11.3512028-01	1	1	1	Болт регулировочный	Adjusting bolt
	-	14.3512030	1	1	1	Клапан предохранительный в сборе	Safety valve assembly
	23	14.3512040	1	1	1	Шток	Rod
	27	14.3512042	1	1	1	Клапан	Valve
	28	14.3512044	1	1	1	Корпус клапана	Valve body
	26	14.3512046	1	1	1	Окно	Port
	25	14.3512048	1	1	1	Пружина	Spring
	18	14.3512051-50	1	1	1	Корпус наружный	External body
	39	14.3512053-20	1	1	1	Корпус внутренний	Internal body
	17	12.3512054	1	1	1	Клапан	Valve
	16	12.3512056-30	1	1	1	Пружина	Spring
	-	14.3512058-20	1	1	1	Патрубок в сборе	Branch pipe assembly
	9	14.3512060	1	1	1	Крышка	Cover
	43	14.3512066	1	1	1	Поршень	Piston
	34	14.3512068	1	1	1	Пружина	Spring
	35	14.3512070	1	1	1	Гильза	Liner
	32	14.3512072	1	1	1	Клапан	Valve

1	2	3	4	5	6	7	8
61	15	14.3512074	1	1	1	Шайба	Washer
	31	14.3512076	1	1	1	Конус	Cone
	7	14.3512078	1	1	1	Пробка	Plug
	21	14.3512082-02	1	1	1	Поршень	Piston
	40	14.3512102-01	1	1	1	Уплотнитель	Seal
	6	14.3512104-40	2	2	2	Трубка	Pipe
	13	14.3512106	1	1	1	Гайка	Nut
	33	14.3512108-02*	1	1	1	Упор	Stop
	45	14.3512112	1	1	1	Прокладка	Gasket
	11	14.3512128-01	1	1	1	Пыльник	Dust cap
	44	100-3514035	1	1	1	О-образное кольцо 54,2x3,0	O-ring 54,2x3,0
	24	11.3515176	1	1	1	Шайба	Washer
	42	100-3521128	1	1	1	О-образное кольцо 25,3x2,4	O-ring 25,3x2,4
	41	100-3522026	1	1	1	О-образное кольцо 6,07x1,78	O-ring 6,07x1,78
	20	100-3522069	1	1	1	О-образное кольцо 15,3x2,4	O-ring 15,3x2,4
	8	008-012-25-2-2	3	3	3	Кольцо	Ring
	22	011-014-19-22	1	1	1	Кольцо	Ring
	12	201456	4	4	4	Болт М8-6gx20	Bolt M8-6gx20
	1	201460	1	1	1	Болт М8-6gx25	Bolt M8-6gx25
	30	250508	1	1	1	Гайка М6-6Н	Nut M6-6H
	4	250510	2	2	2	Гайка М8-6Н	Nut M8-6H
	29	252134	1	1	1	Шайба 6Т	Washer 6T
	10	252135	4	4	4	Шайба 8Т	Washer 8T

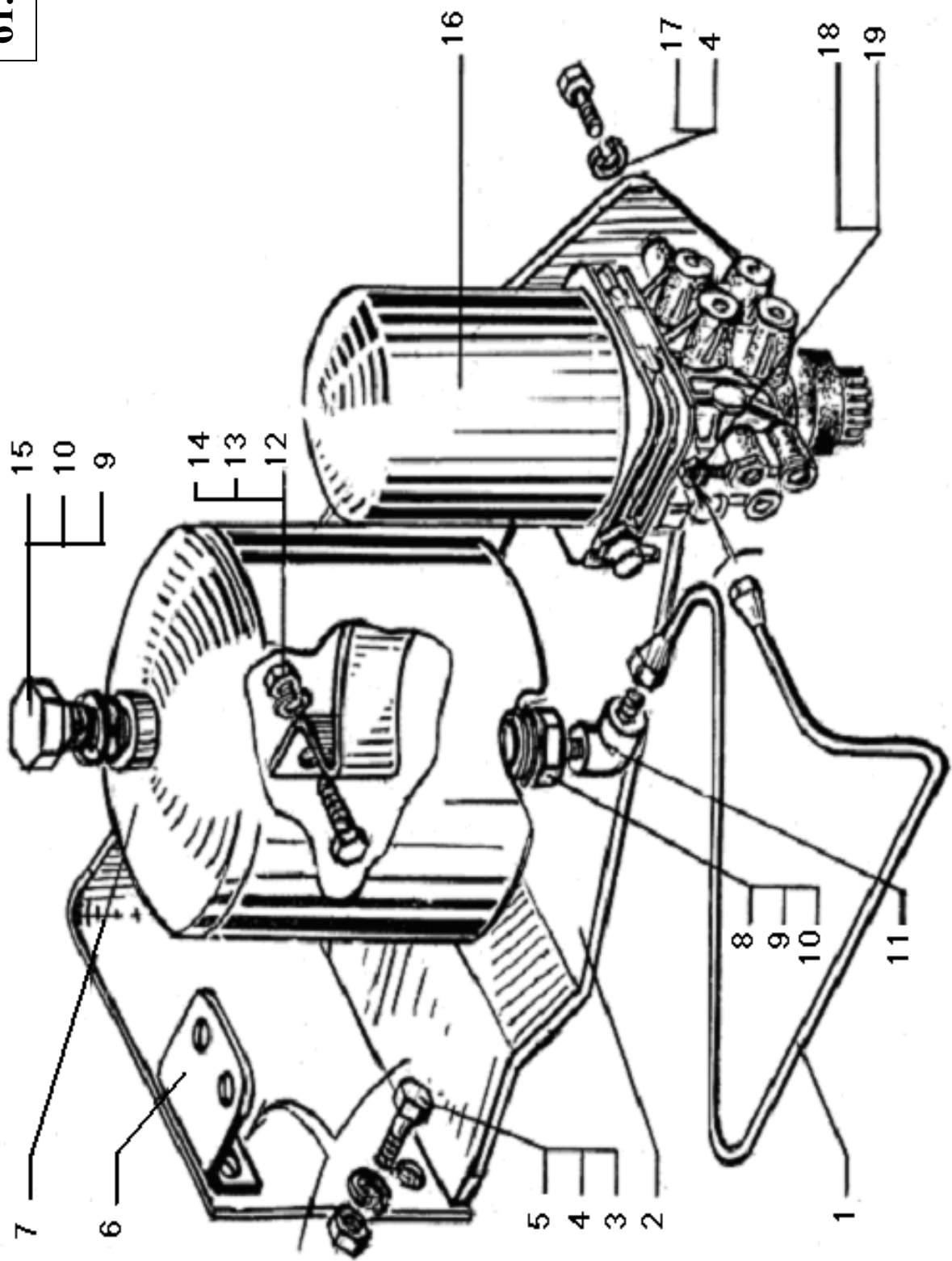
*Возможна установка взамен дет. 14.3512074

*Part 14.3512074 can be installed as a substitution



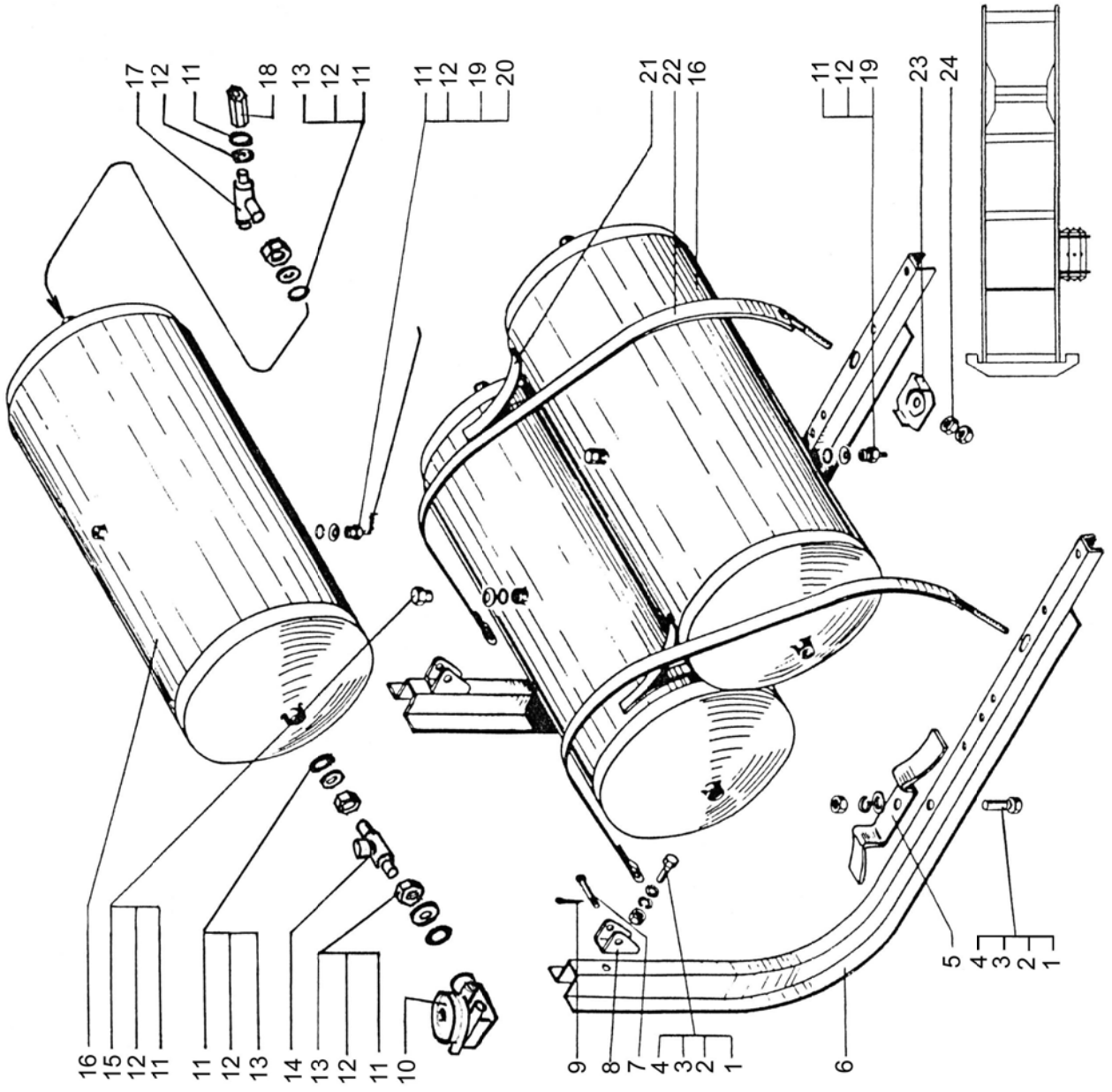
1	2	3	4	5	6	7	8
УСТАНОВКА АППАРАТА ПОДГОТОВКИ ВОЗДУХА с 2008г. INSTALLATION OF AIR PREPARATION DEVICE							
61.1	10	256Б1-3506017	2	2	2	Шайба	Washer
	8	256Б1-3513120	1	1	1	Ниппель переходной	Converting nipple
	19	256Б-3570136	1	1	1	Кольцо 010-014-25-1-2	Ring 010-014-25-1-2
	9	256Б-3570138	2	2	2	Кольцо 020-025-30-1-2	Ring 020-025-30-1-2
	16	65055-3500100	1	1	1	Аппарат подготовки воздуха(2В 4409-К005990)	Air preparation device (2В 4409-К005990)
	6	65055-3506158	1	1	1	Кронштейн трубок	Pipe bracket
	1	65055-3506509-20	1	1	1	Трубка к регенерационному ресиверу	Pipe to reclaiming receiver
	2	65055-3512090	1	1	1	Кронштейн аппарата	Device bracket
	7	65055-3513205	1	1	1	Ресивер регенерационный	Reclaiming receiver
	12	201456	2	2	2	Болт М8-6gx20	Bolt M8-6gx20
	3	201542	3	3	3	Болт М12-6gx35	Bolt M12-6gx35
	14	250510	2	2	2	Гайка М8-6Н	Nut M8-6Н
	5	250514	3	3	3	Гайка М12-6Н	Nut M12-6Н
	13	252135	2	2	2	Шайба 8Т	Washer 8Т
	4	252137	6	6	6	Шайба 120Т	Washer 120Т
	15	345923	1	1	1	Заглушка	Stopper
	11	346100	1	1	1	Угольник 2-6	Angle piece 2-6
	18	347496	1	1	1	Штуцер	Union
	17	348763	3	3	3	Болт М12x1,5-6gx24	Bolt M12x1,5-6gx24

61.1



1	2	3	4	5	6	7	8
62	11	256Б1-3506017	7	7	7	Шайба	Washer
	16	260-3513015	3	3	3	Ресивер	Receiver
	21	6505-3513034	2	2	2	Подкладка	Gasket
	5	6505-3513035	2	2	2	Подкладка	Gasket
	22	6505-3513040-01	2	2	2	Хомут	Clip
	8	6505-3513083	2	2	2	Кронштейн	Bracket
	20	11.3513110	3	3	3	Клапан слива конденсата	Condensate drain valve
	23	6505-3513180	2	2	2	Упор хомута	Clip stop
	19	6505-3515130-01	1	1	1	Тяга	Rod
	6	7133Н4-3513172-000	2	2	2	Кронштейн	Bracket
	10	11.3515410	1	1	1	Клапан защитный четырехконтурный	Four-circuit safety valve
	18	11.3567010	1	1	1	Клапан обратный	Return valve
	12	256Б-3570138	7	7	7	Кольцо 020-025-30-1-2	Ring 020-025-50-1-2
	1	201456	4	4	4	Болт М8-6gx20	Bolt M8-6gx20
	4	250510	4	4	4	Гайка М8-6Н	Nut M8-6H
	24	250512	4	4	4	Гайка М10-6Н	Nut M10-6H
	2	252005	4	4	4	Шайба 8	Washer 8
	3	252135	4	4	4	Шайба 8	Washer 8
	9	258039	2	2	2	Шплинт 3,2x20	Cotter pin 3,2x20
	7	260064	2	2	2	Палец 10x45	Pin 10x45
	15	345923	2	2	2	Пробка	Fuse
	17	346345	1	1	1	Тройник	T-piece
	14	346364	1	1	1	Тройник	T-piece
	13	349507	3	3	3	Гайка М22-6Н	Nut M22-6H

**РЕСИВЕРЫ
RECEIVERS**



1	2	3	4	5	6	7	8	
			КРАН ТОРМОЗНОЙ ДВУХСЕКЦИОННЫЙ С РЫЧАГОМ					
			TWO-SECTION BRAKE VALVE WITH LEVER					
63	-	100-3514008-30	1	1	1	Кран тормозной в сборе	Brake valve assembly	
	27	100-3514012	1	1	1	Плита опорная	Thrust plate	
	25	100-3514015*	2	2	2	Кольцо	Ring	
	1	100-3514020	1	1	1	Корпус верхний	Upper case	
	30	100-3514022	1	1	1	Корпус клапана	Valve case	
	31	100-3514023*	2	2	2	Кольцо клапана	Valve ring	
	29	100-3514024	2	2	2	Колпачок	Cap	
	32	100-3514026*	2	2	2	Пружина	Spring	
	35	100-3514027*	2	2	2	Кольцо опорное	Thrust ring	
	33	100-3514028*	3	3	3	Кольцо	Ring	
	37	100-3514030	1	1	1	Обойма	Yoke	
	39	100-3514032	1	1	1	Поршень большой	Big piston	
	40	100-3514033*	2	2	2	Кольцо	Ring	
	41	100-3514034	1	1	1	Поршень малый	Small piston	
	5	100-3514035*	2	2	2	Кольцо	Ring	
	43	100-3514036*	1	1	1	Пружина	Spring	
	44	100-3514040	1	1	1	Корпус нижний	Bottom body	
	45	100-3514042	1	1	1	Корпус	Body	
	47	100-3514044	1	1	1	Окно выпускное	Outlet port	
	48	100-3514045	1	1	1	Корпус выпускного окна	Outlet port frame	
	49	100-3514046*	1	1	1	Клапан	Valve	
	50	100-3514047	1	1	1	Шайба	Washer	
	46	100-3514048*	1	1	1	Заклепка	Rivet	
	42	100-3514049*	1	1	1	Кольцо	Ring	
	28	100-3514050*	1	1	1	Пружина	Spring	
	4	100-3514052	1	1	1	Поршень верхний	Upper piston	

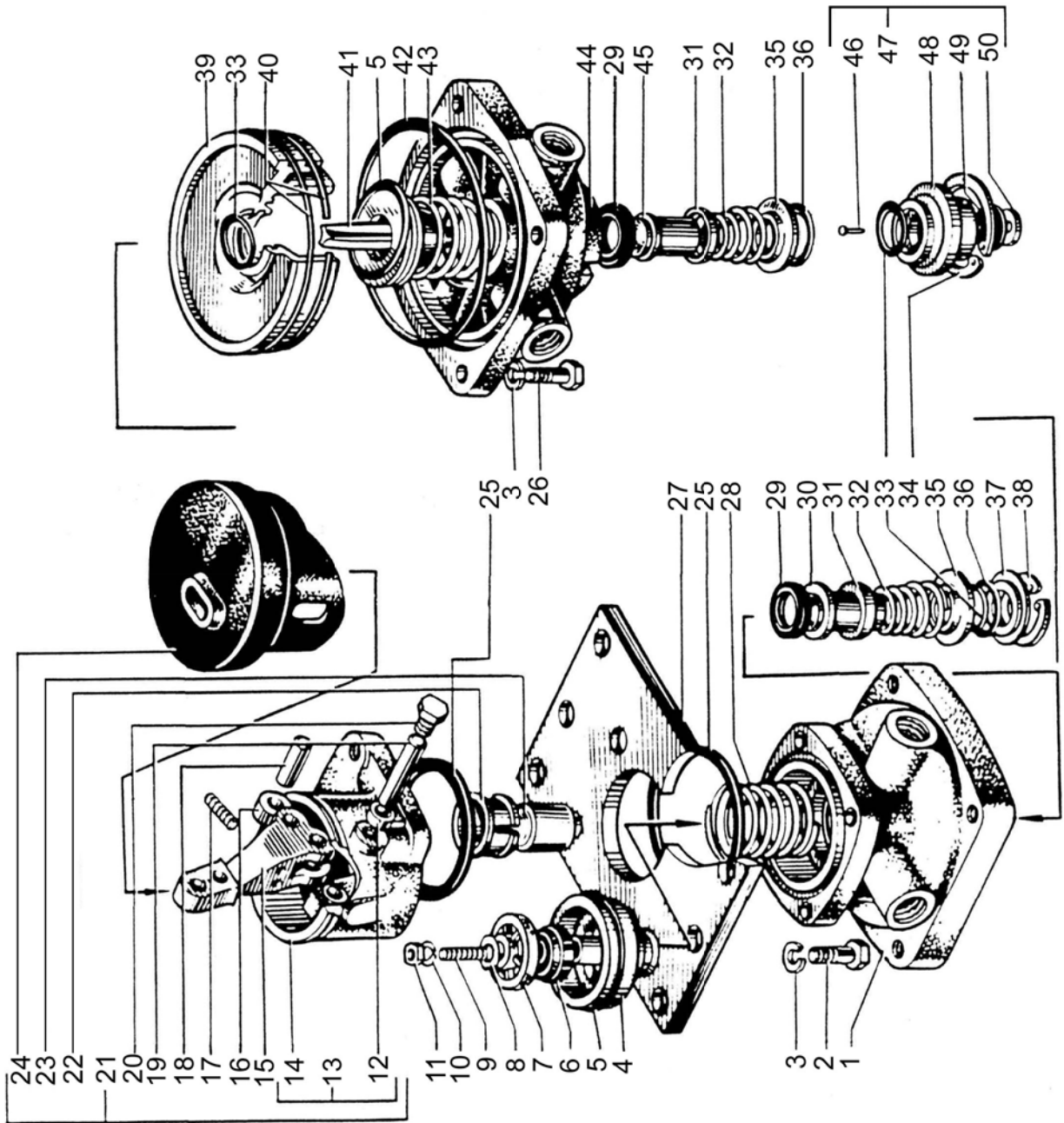
*Входит в комплект запасных частей 100-3514009

*Included in the set of spare parts 100-3514009

1	2	3	4	5	6	7	8
63	7	100-3514056*	1	1	1	Тарелка пружины	Spring plate
	21	100-3514070	1	1	1	Рычаг тормозного крана в сборе	Brake valve lever assembly
	13	100-3514071	1	1	1	Корпус в сборе	Case assembly
	14	100-3514072	1	1	1	Корпус	Case
	12	100-3514073*	2	2	2	Втулка	Bushing
	15	100-3514074	1	1	1	Рычаг	Lever
	16	100-3514075	1	1	1	Ролик	Roller
	19	100-3514076	1	1	1	Ось	Axle
	22	100-3514077*	1	1	1	Втулка	Bushing
	20	100-3514078	1	1	1	Пробка	Plug
	23	100-3514079	1	1	1	Толкатель	Pusher
	24	100С-3514080*	1	1	1	Оболочка защитная	Protective jacket
	6	100-3514655*	1	1	1	Элемент уравнивающего	Equalizing element
	36	100-3536029*	2	2	2	Кольцо	Ring
	26	201458	4	4	4	Болт М8х1,25-6gx25	Bolt M8x1,25-6gx25
	2	201460	4	4	4	Болт М8х1,25-6gx30	Bolt M8x1,25-6gx30
	11	250508	4	4	4	Гайка М6х1-6Н	Nut M6x1-6H
	9	302200	1	1	1	Винт М6х35	Screw M6x35
	10	305887	1	1	1	Шайба 4,2	Washer 4,2
	3	305890	8	8	8	Шайба 8,2	Washer 8,2
	8	305893	1	1	1	Шайба 7	Washer 7
	17	480704	1	1	1	Винт	Screw
	18	484107	1	1	1	Штифт 12х39	Pin 12x39
	38	489306*	1	1	1	Кольцо упорное	Thrust ring
	34	489310*	1	1	1	Кольцо упорное	Thrust ring

*Входит в комплект запасных частей 100-3514009

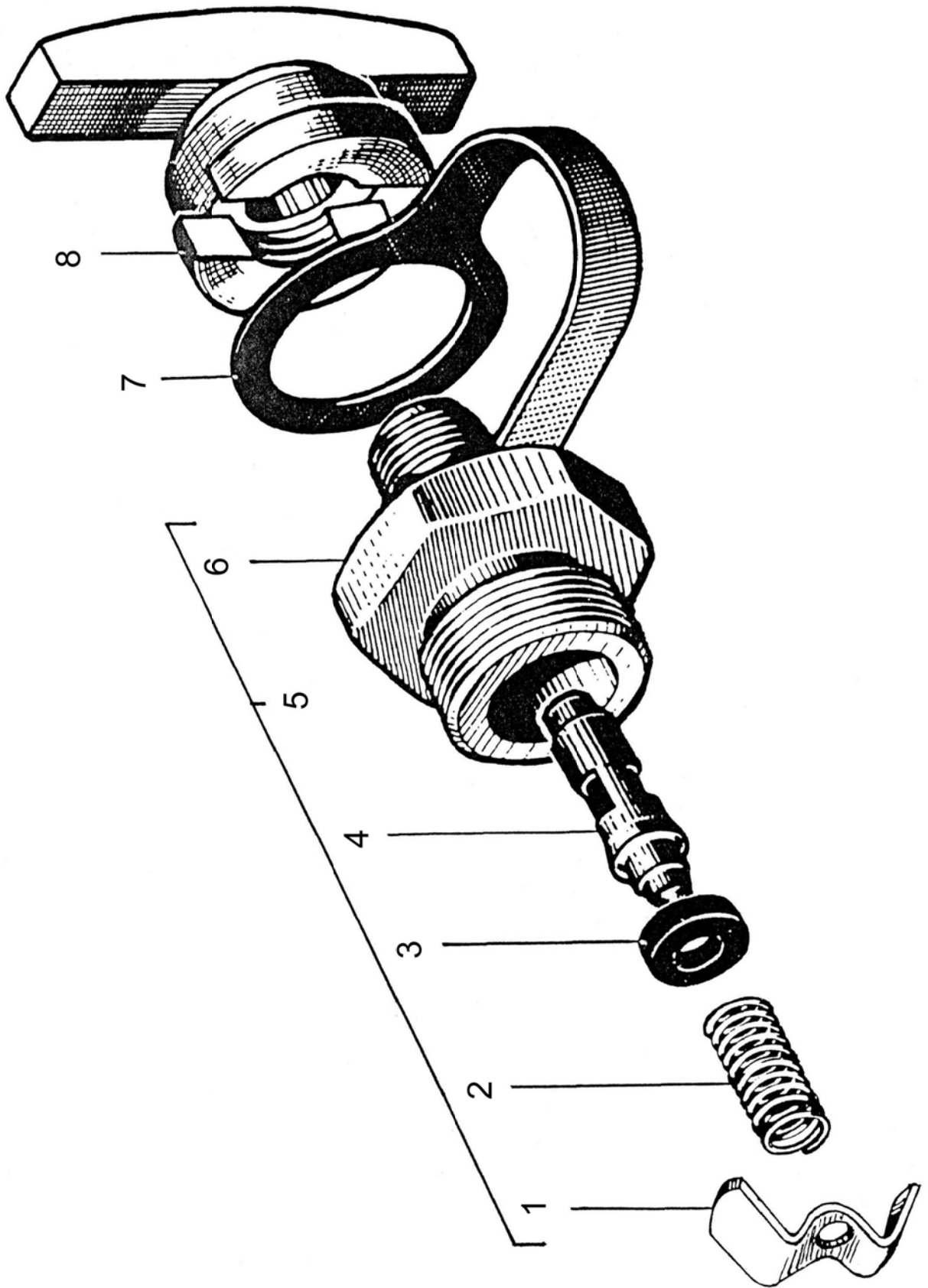
*Included in the set of spare parts 100-3514009



1	2	3	4	5	6	7	8
КЛАПАН КОНТРОЛЬНОГО ВЫВОДА И КЛАПАН ОБРЫВА CHECK OUTLET VALVE AND BREAKAWAY VALVE							
64	8	100-3512068-01	1	1	1	Гайка	Nut
	7	100-3512069	1	1	1	Лента	Band
	-	13.3515310	3	3	3	Клапан контрольного вывода в сборе	Check outlet valve assembly
	5	13.3515314	1	1	1	Папубок в сборе	Branch pipe assembly
	6	13.3515320	1	1	1	Корпус	Body
	4	13.3515322	1	1	1	Конус	Taper
	3	100-3515325*	1	1	1	Уплотнитель	Gasket
	1	13.3515327*	1	1	1	Скоба	Clamp
	2	100-3515328	1	1	1	Пружина	Spring

*Входит в комплект запасных частей 13.3515309

*Included in the set of spare parts 13.3515309



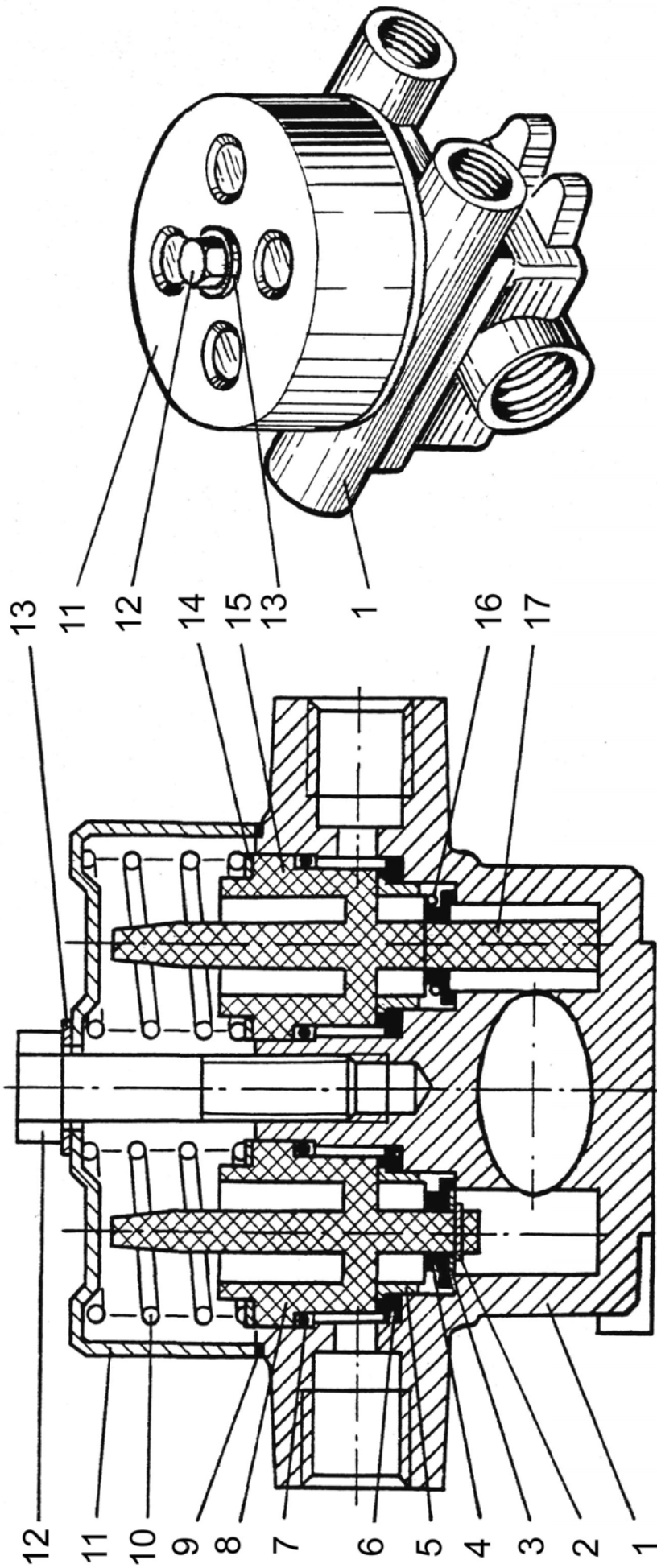
1	2	3	4	5	6	7	8
КЛАПАН ЗАЩИТНЫЙ ЧЕТЫРЕХКОНТУРНЫЙ FOUR-CIRCUIT SAFETY VALVE							
65	7	100-3514028	4	4	4	О-образное кольцо 20,3x2,4	O-ring 20,3x2,4
	-	11.3515310	1	1	1	Клапан защитный четырехконтурный в сборе	Four-circuit safety valve assembly
	13	11.3515418	1	1	1	Шайба	Washer
	1	11.3515420	1	1	1	Корпус	Body
	6	11.3515422	4	4	4	Седло	Seat
	3	11.3515423	3	3	3	Шайба	Washer
	11	11.3515424	1	1	1	Крышка	Cover
	15	11.3515426	1	1	1	Поршень	Piston
	14	11.3515427	4*	4*	4*	Шайба	Washer
	10	11.3515428	4	4	4	Пружина	Spring
	8	11.3515430	3	3	3	Поршень	Piston
	17	11.3515431	1	1	1	Направляющая	Guide
	4	11.3515434	4	4	4	Клапан	Valve
	5	11.3515436	4	4	4	Втулка	Bushing
	16	11.3515439	1	1	1	Пружина клапана	Valve spring
	-	11.3515450**	1	1	1	Клапан	Valve
	-	11.3515451**	1	1	1	Шайба	Washer
	9	11.3515452	1	1	1	Прокладка	Gasket
	-	12.3520097**	1	1	1	Заклепка 2,5x5	Rivet 2,5x5
	2	ДКРНМ 1,0 Л63	3	3	3	Проволока	Wire
	12	201505	1	1	1	Болт М10-6gx45	Bolt M10-6gx45

*Наибольшее количество

*Maximum quantity

**На рисунке не показано

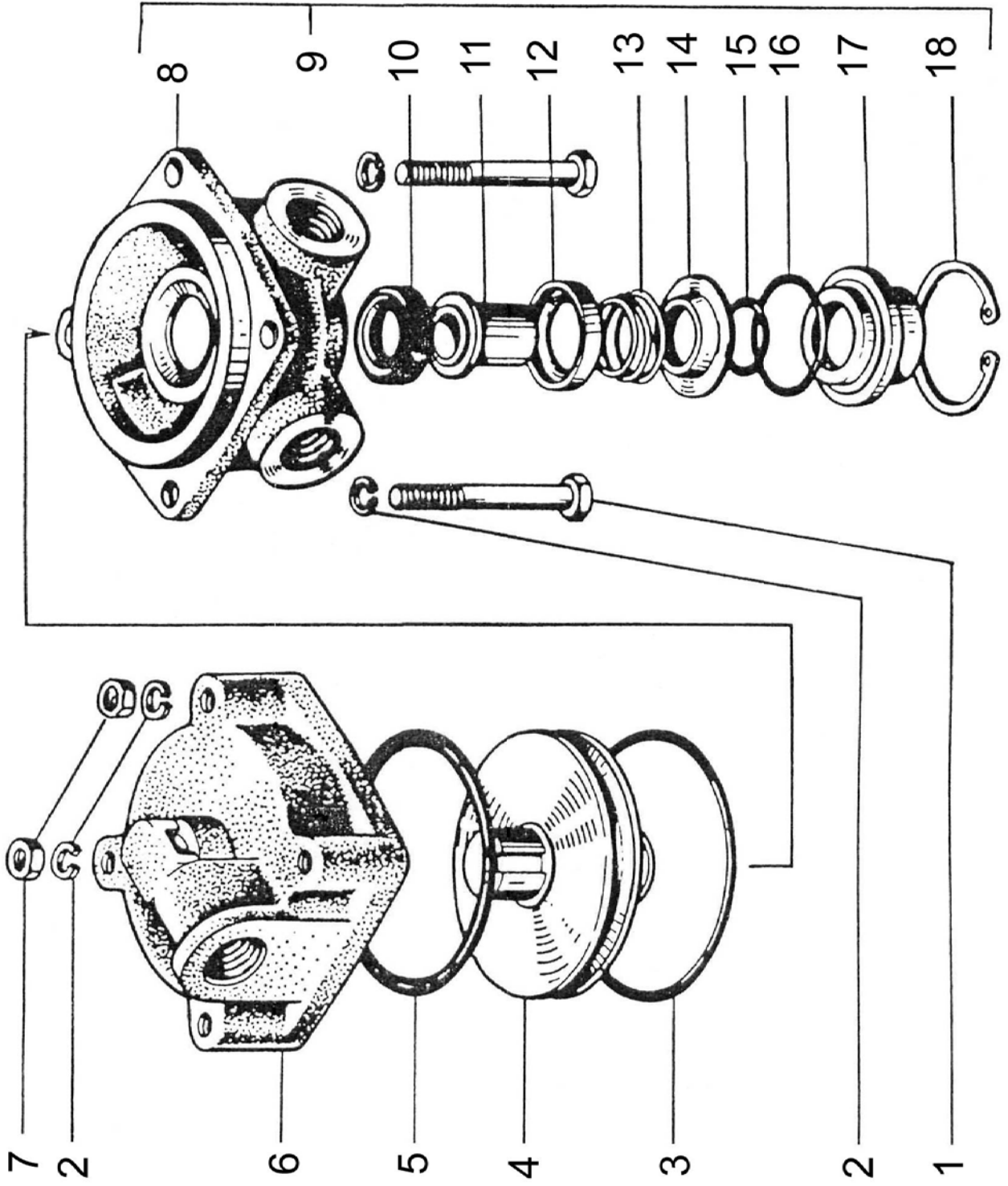
**Not shown in the Figure



1	2	3	4	5	6	7	8
66	12	100-3514023	1	1	1	Кольцо	Ring
	10	100-3514024	1	1	1	Колпачок	Cap
	13	100-3514026	1	1	1	Пружина	Spring
	14	100-3514027	1	1	1	Кольцо опорное	Thrust ring
	15	100-3514028	1	1	1	Кольцо	Ring
	11	100-3514042	1	1	1	Корпус	Body
	17	100-3514044	1	1	1	Окно выпускное	Outlet port
	-	11.3518010*	1	1	1	Клапан ускорительный в сборе	Acceleration valve assembly
	8	100-3518021	1	1	1	Корпус нижний	Lower body
	5	100-3518037	1	1	1	Кольцо	Ring
	3	100-3518038	1	1	1	Кольцо	Ring
	6	100-3518040	1	1	1	Корпус верхний	Upper body
	9	11.3518050	1	1	1	Корпус нижний в сборе	Lower body assembly
	4	11.3518060	1	1	1	Поршень	Piston
	1	11.3518088	4	4	4	Болт	Bolt
	-	260-3518150-01*	1	1	1	Кронштейн	Bracket
	16	100-35336029	1	1	1	Кольцо	Ring
	-	201464*	3	3	3	Болт M8x1,25-6gx40	Bolt M8x1,25-6gx40
	7	250510	5	5	5	Гайка M8x1,25-6H	Nut M8x1,25-6H
	-	252135	3	3	3	Шайба 8,2	Washer 8,2
	2	252155	6	6	6	Болт 8,2	Bolt 8,2
	18	489310	1	1	1	Кольцо упорное	Thrust ring

*На рисунке не показано

*Not shown in the Figure



1	2	3	4	5	6	7	8
---	---	---	---	---	---	---	---

**А.КАМЕРА ТОРМОЗНАЯ ПЕРЕДНЯЯ
FRONT BRAKE CHAMBER**

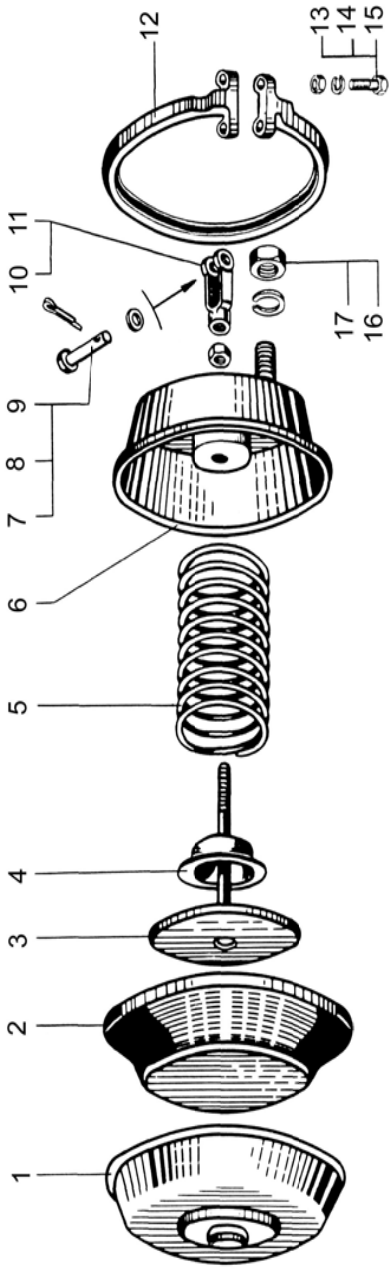
67	11	H.137.06.302	1	1	-	Вилка	Fork
	4	H.137.06.401-01	1	1	-	Стакан	Sleeve
	5	H.137.06.603	1	1	-	Пружина	Spring
	-	H.137.06.302 или 30.3519010-50	2	2	-	Камера тормозная тип 30 в сборе	Brake chamber type 30 assembly
	6	H.137.07.010	1	1	-	Корпус	Body
	3	H.137.07.020	1	1	-	Шток	Rod
	1	H.137.07.030	1	1	-	Крышка	Cover
	12	H.137.07.050	1	1	-	Хомутик	Clip
	15	500-3519064	2	2	-	Болт M8-6gx55	Bolt M8-6gx55
	2	100-3519350	1	1	-	Мембрана тип 30	Membrane type 30
	13	250510	2	2	-	Гайка M8-6H	Nut M8-6H
	10	250515	1	1	-	Гайка M12x1,25-6H	Nut M12x1,25-6H
	16	250561	2	2	-	Гайка M16x1,5-6H	Nut M16x1,5-6H
	14	252135	2	2	-	Шайба 8	Washer 8
	17	252139	2	2	-	Шайба 16	Washer 16
	8	252007	1	1	-	Шайба 12	Washer 12
	7	258052	1	1	-	Шплинт 4x20	Cotter pin 4x20
	9	260089	1	1	-	Ось 12x40	Pin 12x40

**Б.КАМЕРА ТОРМОЗНАЯ ПЕРЕДНЯЯ
FRONT BRAKE CHAMBER**

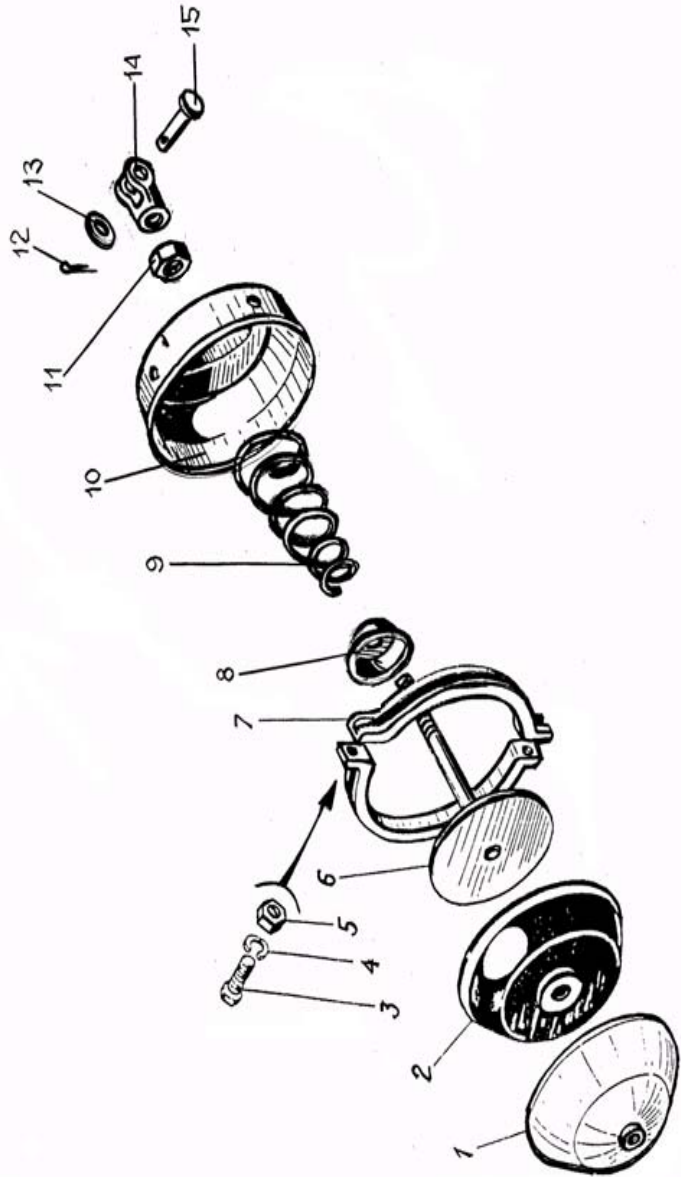
67	3	500-3519064	2	2	2	Болт	Bolt
	8	18.3519112-10	1	1	1	Стакан	Sleeve
	14	100-3519238	1	1	1	Вилка	Yoke
	9	100-3519254	1	1	1	Пружина	Spring
	10	19.3519320	1	1	1	Корпус в сборе	Body assembly
	6	19.3519330	1	1	1	Шток в сборе	Push rod in assembly

1	2	3	4	5	6	7	8
67	1	19.3519340	1	1	1	Крышка в сборе	Cover in assembly
	8	19.3519345-02	2	2	2	Хомут тип 30	Clip
	2	100-3519350	1	1	1	Мембрана тип 30	Membrane
	5	250510	2	2	2	Гайка М8-6Н	Nut M8-6H
	11	250634	1	1	1	Гайка М14х1.5-6Н	Nut M14x1.5-6H
	13	252007	1	1	1	Шайба 12	Washer 12
	4	252135	2	2	2	Шайба 8Т	Washer 8T
	12	258052	1	1	1	Шплинт 4.0x20	Cotter pin 4.0x20
	15	260089	1	1	1	Палец 12x40	Pin 12x40

67

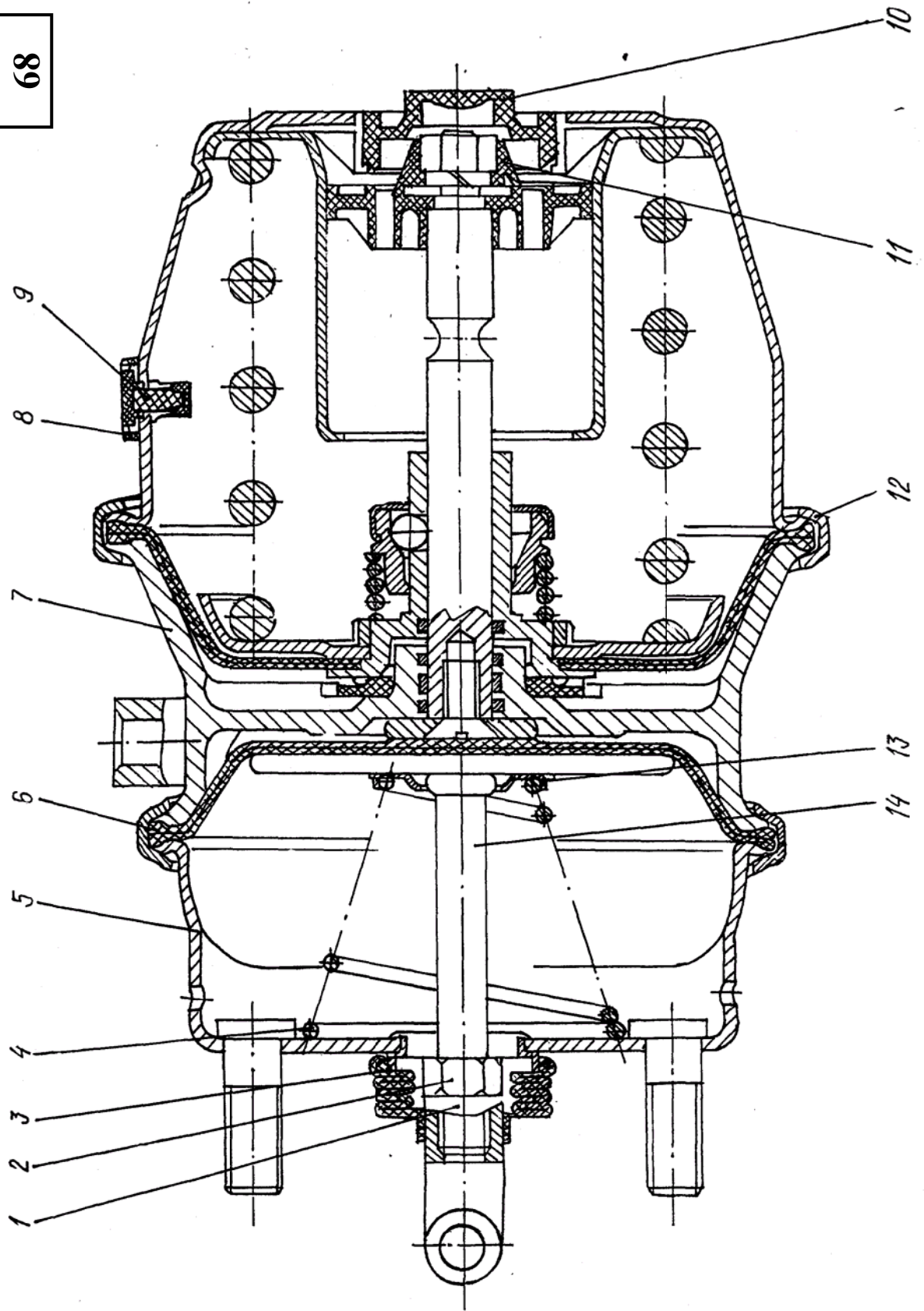


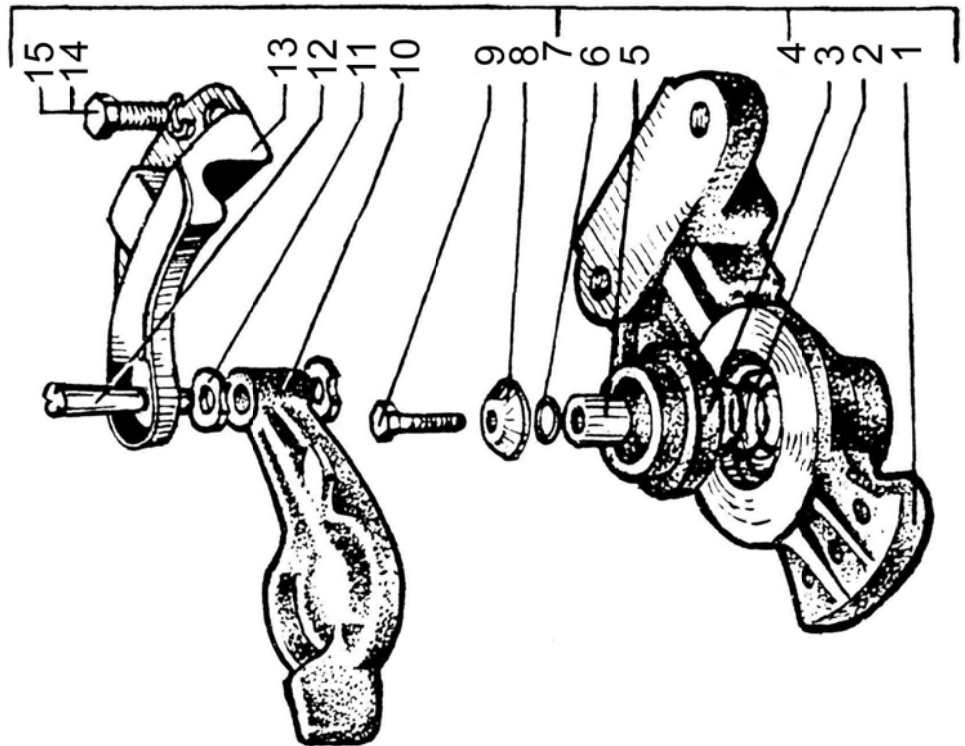
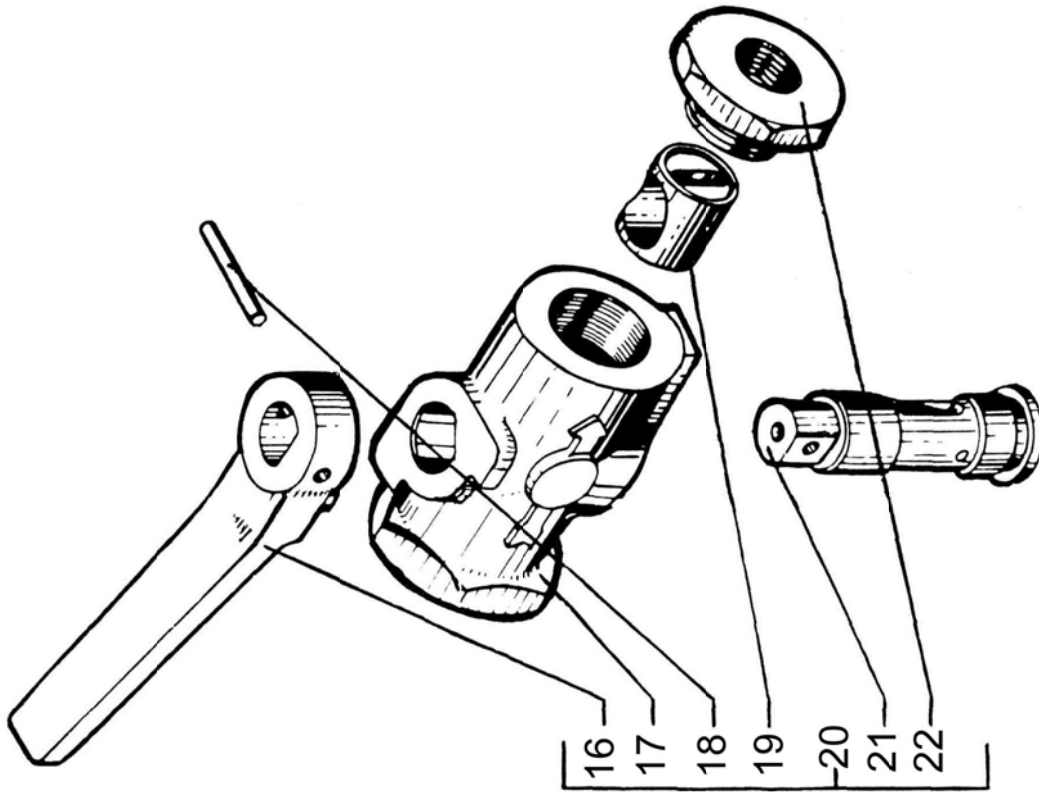
A.



B.

68

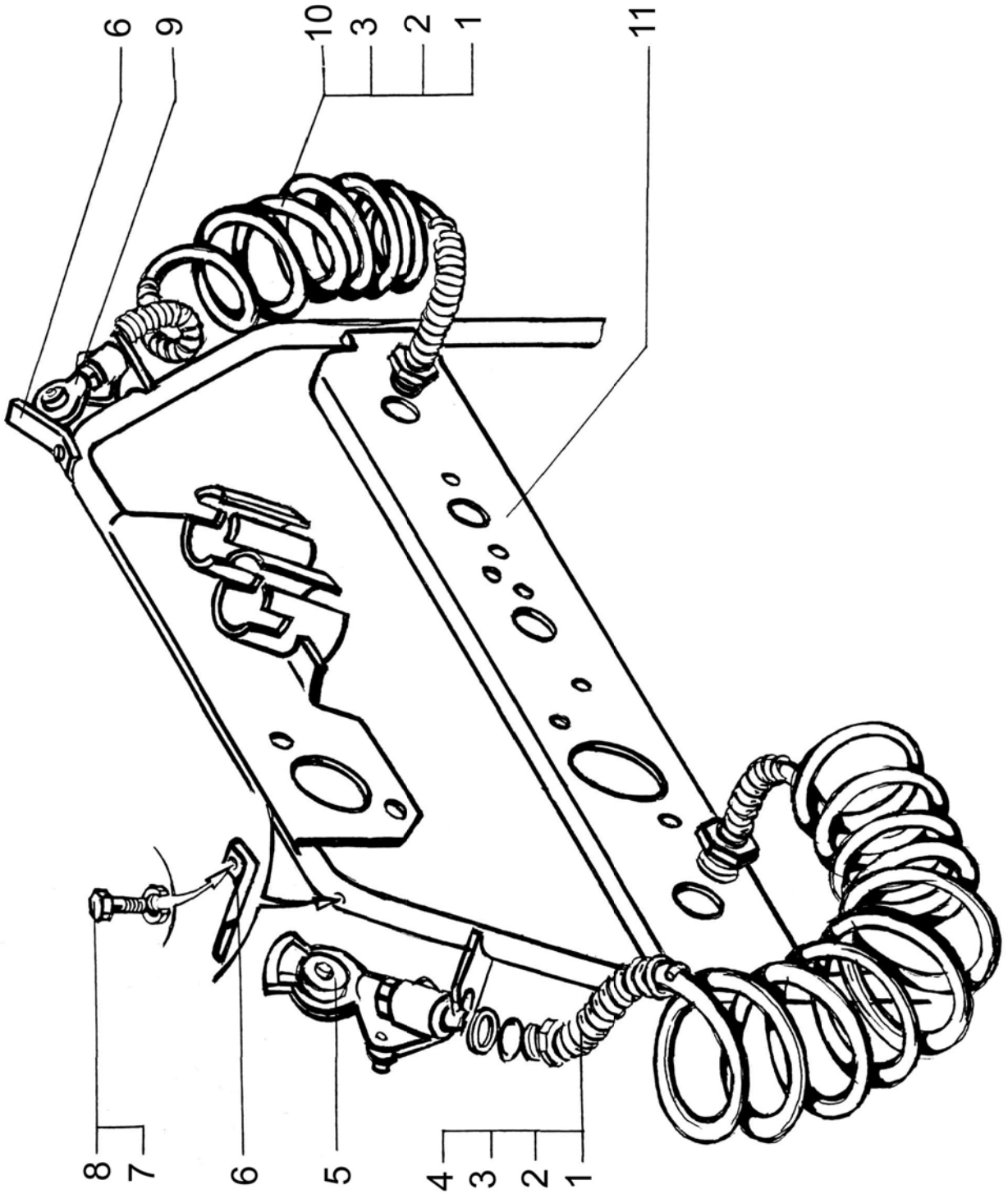




1	2	3	4	5	6	7	8
---	---	---	---	---	---	---	---

**УСТАНОВКА СПИРАЛЬНЫХ ТРУБОПРОВОДОВ ПРИЦЕПА
INSTALLATION OF TRAILER SPIRAL PIPE LINES**

70	1	ТПАСА-20.090.001	-	-	1	Головка соединительная автоматическая	Automatic connection head
	3	256Б1-3506017	-	-	4	Шайба	Washer
	6	6443-3521054	-	-	2	Пластина прижимная	Clamping plate
	5	11.3521410	-	-	1	Головка соединительная автоматическая	Automatic connection head
	9	11.3521411	-	-	1	Головка соединительная	Connection head
	2	256Б-3570138	-	-	4	Кольцо 020-025-30-1-2	Ring 020-025-30-1-2
	11	6443-3723014	-	-	1	Кронштейн розеток	Bracket of sockets
	10	452 7110010	-	-	1	Трубопровод витой (красный)	Pipeline (red)
	4	452 7110020	-	-	1	Трубопровод витой (желтый)	Pipeline (yellow)
	8	201416	-	-	2	Болт М6-6gx12	Bolt M6-6gx12
	7	252134	-	-	2	Шайба 6Т	Washer 6T



1	2	3	4	5	6	7	8
КЛАПАН УПРАВЛЕНИЯ ТОРМОЗНОЙ СИСТЕМОЙ ПРИЦЕПА С ДВУХПРОВОДНЫМ ПРИВОДОМ TRAILER BRAKE SYSTEM CONTROL VALVE WITH TWO-LINE DRIVE							
71	27	100-3514046*	-	1	1	Клапан	Valve
	28	100-3514047	-	1	1	Шайба	Washer
	24	100-3514048*	-	1	1	Заклепка	Rivet
	-	100-3522010	-	1	1	Клапан в сборе	Valve assembly
	17	100-3522020	-	1	1	Корпус верхний	Upper body
	33	100-3522022*	-	1	1	Пружина	Spring
	35	100-3522023	-	1	1	Тарелка пружины	Spring plate
	36	100-3522024*	-	2	2	Кольцо	Ring
	31	100-3522025*	-	1	1	Кольцо	Ring
	38	100-3522026*	-	1	1	Кольцо	Ring
	22	100-3522027	-	1	1	Тарелка пружины	Spring plate
	23	100-3522028*	-	1	1	Пружина	Spring
	32	100-3522029*	-	2	2	Кольцо	Ring
	15	100-3522030	-	1	1	Корпус средний в сборе	Center body assembly
	16	100-3522031	-	1	1	Корпус	Body
	20	100-3522032*	-	1	1	Кольцо	Ring
	43	100-3522033	-	1	1	Шайба	Washer
	14	100-3522034	-	1	1	Шайба	Washer
	40	100-3522035	-	1	1	Поршень средний	Center piston
	-	250Б-3522036**	-	1	1	Кронштейн крепления клапана	Valve attachment bracket
	5	100-3522037*	-	2	2	Кольцо	Ring
	45	100-3522040	-	1	1	Поршень нижний в сборе	Lower piston assembly
	46	100-3522041	-	1	1	Поршень нижний	Lower piston
	7	100-3522050	-	1	1	Корпус нижний в сборе	Lower body assembly

*Входит в комплект запасных частей 100-3522009

*Included in the set of spare parts 100-3522009

**На рисунке не показано

**Not shown in the Figure

1	2	3	4	5	6	7	8
71	8	100-3522051	-	1	1	Корпус	Body
	6	100-3522053	-	1	1	Шайба	Washer
	9	100-3522054	-	1	1	Гайка	Nut
	39	100-3522055	-	1	1	Винт регулировочный	Adjusting screw
	30	100-3522056	-	1	1	Поршень верхний большой	Big upper piston
	34	100-3522058	-	1	1	Поршень верхний малый	Small upper piston
	41	11-3522061*	-	1	1	Кольцо	Ring
	42	11-3522062*	-	1	1	Корпус	Body
	44	100-3522063*	-	2	2	Кольцо	Ring
	11	100-3522065*	-	1	1	Диафрагма	Diaphragm
	12	100-3522066	-	2	2	Шайба диафрагмы	Diaphragm washer
	19	100-3522068*	-	1	1	Пружина	Spring
	10	100-3522069*	-	1	1	Кольцо	Ring
	26	100-3522070	-	1	1	Окно выпускное в сборе	Outlet port assembly
	25	100-3522072	-	1	1	Корпус	Body
	13	11-3522088-10	-	4	4	Болт	Bolt
	3	201458	-	4	4	Болт М8-6gx25	Bolt М8-6gx25
	-	201464**	-	2	2	Болт М8-6gx40	Bolt М8-6gx40
	18	250510	-	9	9	Гайка М8-6Н	Nut М8-6Н
	29	252002	-	1	1	Шайба 4	Washer 4
	-	252135**	-	2	2	Шайба 8	Washer 8
	1	302206	-	2	2	Винт	Screw
	2	305887*	-	2	2	Шайба пружинная	Spring washer
	4	305890*	-	10	10	Шайба пружинная	Spring washer
	21	309791	-	1	1	Кольцо уплотнительное	Seal ring
	47	489306*	-	1	1	Кольцо упорное	Thrust ring

*Входит в комплект запасных частей 100-3522009

*Included in the set of spare parts 100-3522009

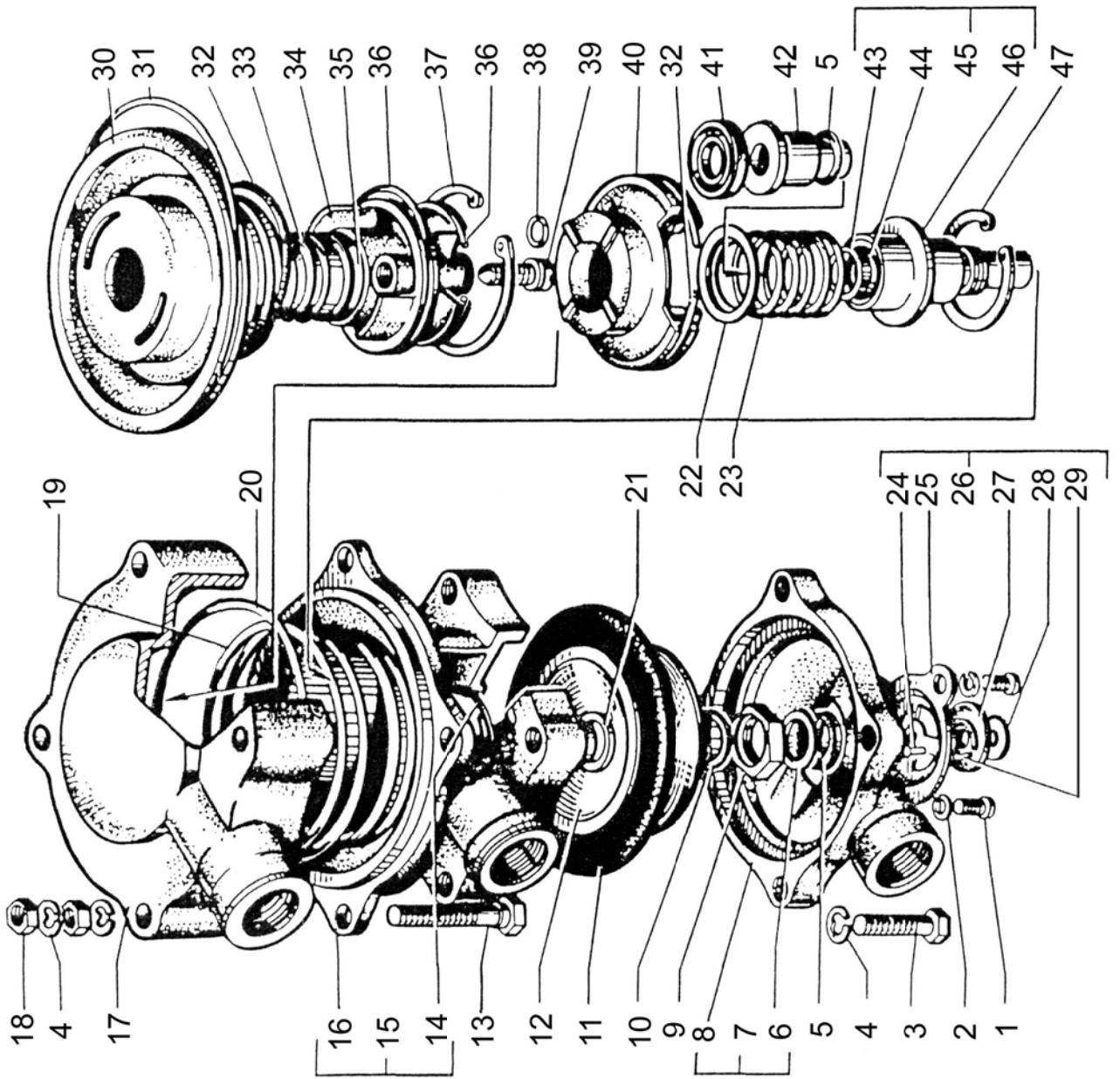
**На рисунке не показано

**Not shown in the Figure

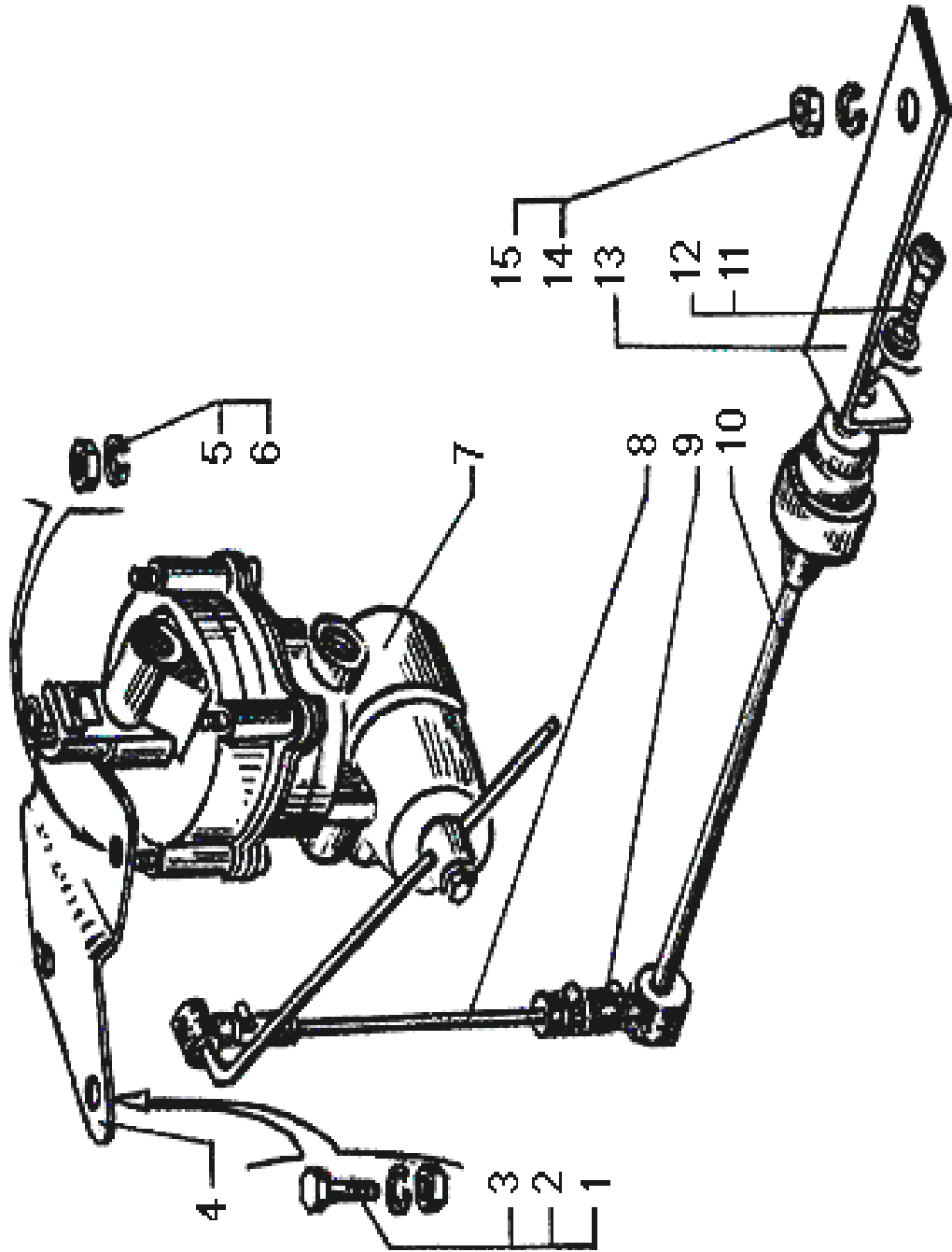
1	2	3	4	5	6	7	8
71	37	489312*	-	1	1	Кольцо упорное	Thrust ring

*Входит в комплект запасных частей 100-3522009

*Included in the set of spare parts 100-3522009



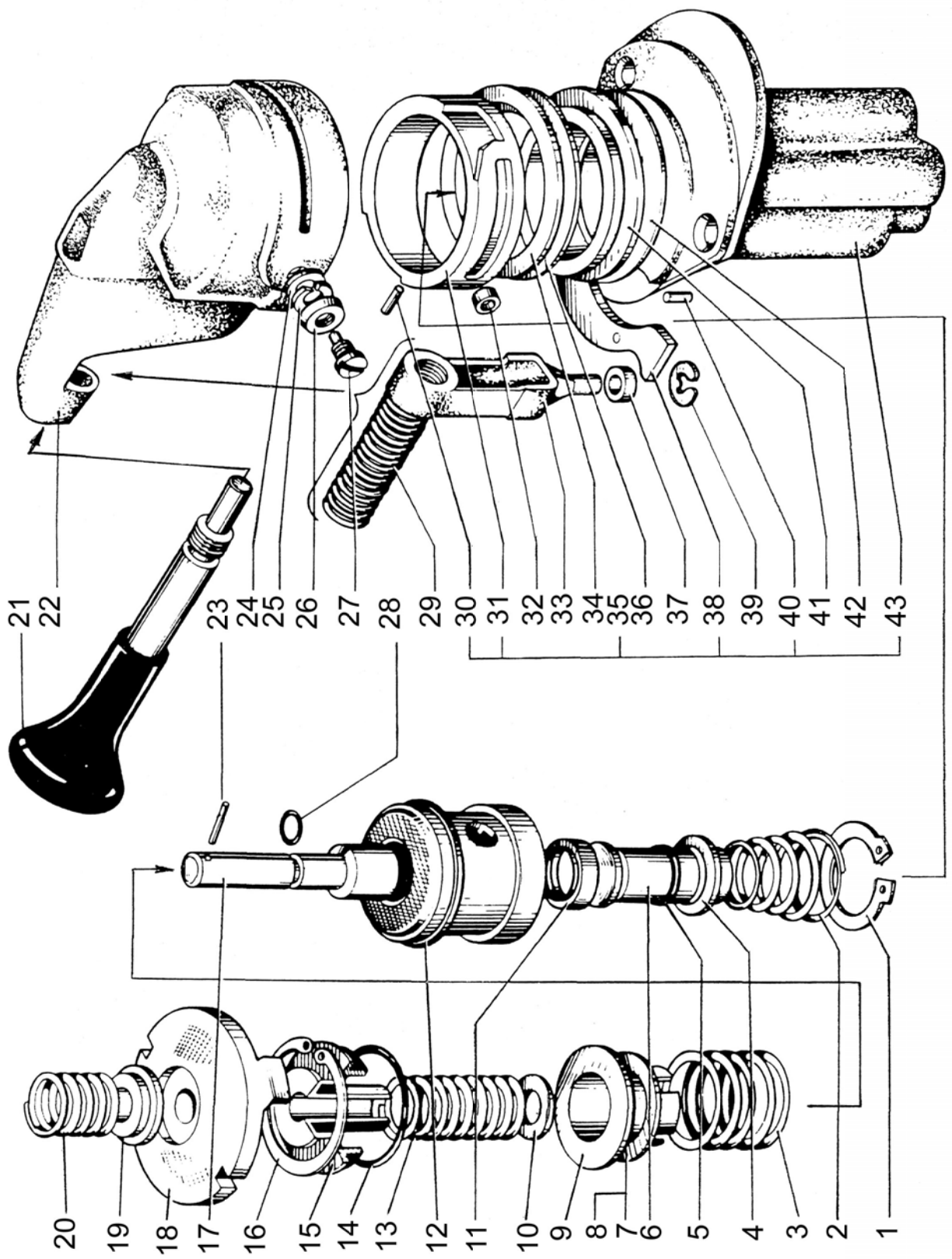
1	2	3	4	5	6	7	8
72	13	6322-353357-11	1	1	1	Кронштейн муфты упругой	Elastic clutch bracket
	4	6443-3533020	1	1	1	Кронштейн регулятора тормозных сил	Braking force regulator bracket
	8	6443-3533133	1	1	1	Тяга регулятора тормозных сил	Braking force regulator rod
	7	65055-3533010	1	1	1	Регулятор тормозных сил BR 4429	Braking force regulator BR 4429
	9	65055-3533058	1	1	1	Наконечник 4EB00550	End 4EB00550
	10	65055-3533110	1	1	1	Муфта упругая VE 1414-1/81377	Elastic clutch VE 1414-1/81377
	3	201501	2	2	2	Болт M10-6gx35	Bolt M10-6gx35
	5	250510	2	2	2	Гайка M8-6H	Nut M8-6H
	1	250512	2	2	2	Гайка M10-6H	Nut M10-6H
	15	250636	1	1	1	Гайка M16x1.5-6H	Nut M16x1.5-6H
	6	252135	2	2	2	Шайба 8Т	Washer 8T
	2	252136	2	2	2	Шайба 10Т	Washer 10T
	12	252137	1	1	1	Шайба 12Т	Washer 12T
	14	252139	1	1	1	Шайба 16Т	Washer 16T
	11	348763	1	1	1	Болт M12x1.5-6gx24	Bolt M12x1.5-6gx24



1	2	3	4	5	6	7	8
73	37	100-3537067	1	-	-	Втулка	Bushing
	29	100-3537068*	1	-	-	Пружина	Spring
	34	100-3537091	1	-	-	Шайба	Washer
	36	100-3537092	1	-	-	Шайба	Washer
	41	100-3537093	1	-	-	Шайба	Washer
	42	100-3537094	1	-	-	Шайба	Washer
	8	100-3537095	1	-	-	Шайба	Washer
	7	100-3537097	1	-	-	Шайба	Washer
	27	302196	2	-	-	Винт	Screw
	25	305887	2	-	-	Шайба	Washer
	24	305905	2	-	-	Шайба	Washer
	30	484102	2	-	-	Штифт	Dowel
	40	484103	2	-	-	Штифт	Dowel
	23	484104	1	-	-	Штифт	Dowel
	16	489301*	1	-	-	Кольцо упорное	Thrust washer
	1	489302*	1	-	-	Кольцо упорное	Thrust washer
	39	489326*	1	-	-	Кольцо упорное	Thrust washer

*Входит в комплект запасных частей 100-3537009

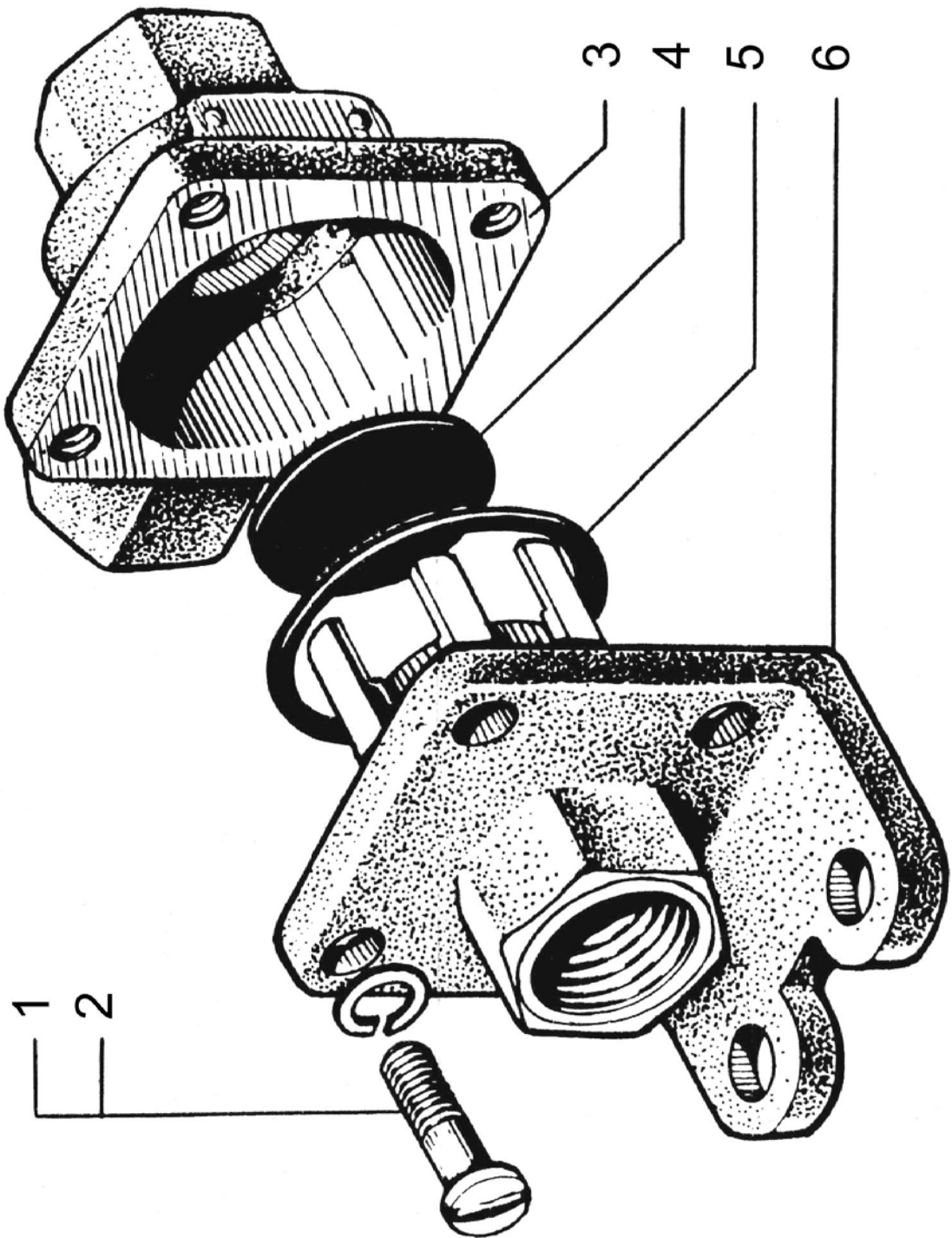
*Is included in spare part set 100-3537009



1	2	3	4	5	6	7	8
---	---	---	---	---	---	---	---

**КЛАПАН ДВУХМАГИСТРАЛЬНЫЙ
TWO-LINE VALVE**

74	-	100-3562010	2	2	3	Клапан двухмагистральный в сборе	Two-line valve assembly
	3	100-3562020	1	1	1	Корпус	Body
	4	100-3562024*	1	1	1	Уплотнитель	Seal
	5	100-3562028*	1	1	1	Кольцо	Ring
	6	100-3562030	1	1	1	Крышка	Cover
	1	302209	4	4	4	Винт	Screw
	2	305887	4	4	4	Шайба	Washer



1	2	3	4	5	6	7	8
СХЕМА ЭЛЕКТРООБОРУДОВАНИЯ ELECTRICAL EQUIPMENT DIAGRAM							
75	1,12	УП 101-В	1	1	-	Указатель поворота боковой	Side turn indicator
	2	65055-3724120-10	2	2	-	Жгут проводов фар	Bunched conductors headlamp
	11,3	26.3726	1	1	-	Фонарь передний	Front light
	10,4	342.3711	1	1	-	Фара головная	Head lamp
	9,5	ФГ152-А	1	1	-	Фара противотуманная	Fog head lamp
	6	65055-3724268	1	1	-	Жгут проводов по двигателю	Engine bunched conductors
	7	С307Д-01	1	1	-	Сигнал звуковой электрический	Electric horn
	8	С306Д-01	1	1	-	Сигнал звуковой электрический	Electric horn
	13	112.3704.01	1	1	-	Фильтр напряжения	Voltage filter
	14	113.3733.000	1	1	-	Фильтр радиопомех	Interference filter
	15	111.3722	1	1	-	Блок предохранителей центральный	Central fuse block
	16	15.3723	1	1	-	Панель соединительная	Connecting panel
	17	6437-3724012-12	1	1	-	Жгут проводов освещения	Lighting system bunched conductors
	18	25.3708-20	1	1	-	Стартер	Starter
	19	661.3710-01	1	1	-	Термореле	Thermorelay
	20	260-7905010-01	1	1	-	Жгут проводов генератора	Generator bunched conductors
	21	13.3839	1	1	-	Датчик засоренности воздушного фильтра	Air filter clogging pickup
	22	ТМ100-В	1	1	-	Датчик указателя температуры воды	Water temperature indicator pickup
	28, 23	111.3740	1	1	-	Свеча штатная	Pin spark plug
	24	11.3741	1	1	-	Клапан электромагнитный ЭФУ	Solenoid operated valve of electric torch ignition device
	25	1702.3771	1	1	-	Генератор	Generator
	26	ПД308-Б	1	1	-	Фонарь подкапотной подсветки	Under hood illumination light
	27	151.3747	1	1	-	Электромагнит клапана включения электромуфты вентилятора	Solenoid-operated valve of fan clutch switch
	29	11.3745	1	1	-	Электроклапан противотонного устройства	Solenoid-operated valve of antitheft device

1	2	3	4	5	6	7	8
75	30	ТМ 111	1	1	-	Датчик аварийной температуры воды	Emergency temperature pickup
	31	2802.3829	1	1	-	Выключатель моторного тормоза	Auxiliary brake switch
	32		1	1	-	Датчик загрязненности масляного фильтра	Oil filter clogging pickup
	33	2602.3829	1	1	-	Датчик аварийного давления масла	Oil emergency pressure pickup
	34	ММ370	1	1	-	Датчик указателя давления масла	Oil pressure gauge pickup
	35	1112.5208-02	1	1	-	Электроомыватель	Electric washer
	36	65055-3724089-01	1	1	-	Жгут проводов переднего шита	Bunched conductors for front
	37	245.3710-01	1	1	-	Выключатель аварийной сигнализации	Emergency signaling switch
	38	2212.3803-23	1	1	-	Лампа контрольная аварийного давления масла	Oil emergency pressure pilot lamp
	39	2212.3803-22	1	1	-	Лампа контрольная аварийной температуры воды	Water emergency temperature pilot lamp
	40	2212.3803-24	1	1	-	Лампа контрольная засоренности масляного фильтра	Oil filter clogging pilot lamp
	41	2312.3803-20	1	1	-	Лампа контрольная засоренности воздушного фильтра	Air filter clogging pilot lamp
	42	6437-3724055-01	1	1	-	Жгут щитка левый	L.H. dashboard bunched conductors
	43	6437-7905012-02	1	1	-	Жгут спидометра	Speedometer bunched conductors
	44	ПД 8093-2	1	1	-	Датчик спидометра	Speedometer pickup
	45, 47	ДП77-24/90	1	1	-	Электродвигатель отопителя	Heater motor
	46	2312.3803-16	1	1	-	Блок контрольных ламп	Pilot lamp unit
	48	6437-3724056-01	1	1	-	Жгут проводов среднего щитка	Central dashboard bunched conductors
	49	2212.3803-09	1	1	-	Лампа контрольная включения противотуманной фары	Fog headlamp cut-in pilot lamp
	50	2212.3803-35	1	1	-	Лампа контрольная включения демультипликатора	Splitter engagement pilot lamp
	51	34.5205	1	1	-	Электростеклоочиститель	Electric windshield wiper
	52	2312.3803-15	1	1	-	Блок контрольных ламп с диодами	Pilot lamp unit with diodes

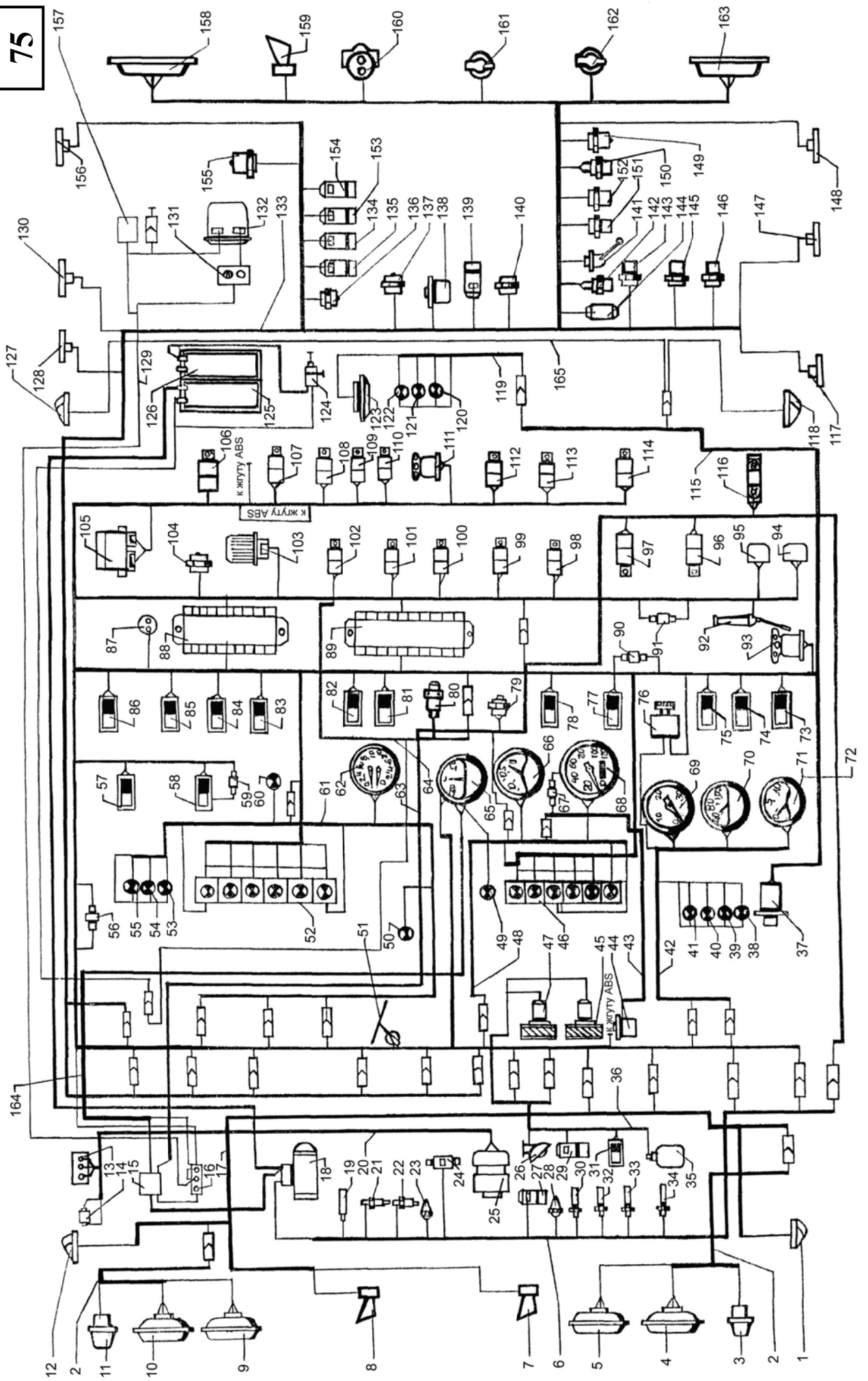
1	2	3	4	5	6	7	8
75	53	2212.3803-13	1	1	-	Лампа контрольная включения блокировки межколесного дифференциала	Interwheel differential interlock cut-in pilot lamp
	54	2212.3808-14	1	1	-	Лампа контрольная включения блокировки межосевого дифференциала	Interaxle differential interlock cut-in pilot lamp
	55	2212.3803-15	1	1	-	Лампа контрольная включения отбора мощности	Power takeoff engagement pilot lamp
	56, 90	3403.3747	1	1	-	Диод разделительный	Isolation diode
	57	ПКЛ1-06.08	1	1	-	Выключатель плафона	Cab dome light switch
	58	ПКЛ1-06.12	1	1	-	Переключатель электромумфты	Fan clutch switch
	59	3403.3747000	1	1	-	Диод разделительный	Isolation diode
	60	2212.3803-32	1	1	-	Лампа контрольная включения электромумфты вентилятора	Fan clutch switch pilot lamp
	61	64372-3724057	1	1	-	Жгут проводов правого щитка	R.H. dashboard bunched conductors
	62	1901.3830	1	1	-	Манометр двухстрелочный	Two-pointer pressure gauge
	63	65055-3724145	1	1	-	Жгут проводов электрофакельного подогревателя	Electric torch device preheater bunched conductors
	64	7133Н4-3724278-000	1	1	-	Жгут проводов дистанционного выключателя массы	“Ground” remote switch bunched conductors
	65	АП 111-Б	1	1	-	Амперметр	Ammeter
	66	34.3806	1	1	-	Указатель уровня топлива	Fuel level indicator
	67	Пр118-Б-01	1	1	-	Предохранитель	Fuse
	68	ПА 8090	1	1	-	Спидометр электронный	Speedometer
	69	2531.3813	1	1	-	Тахометр электронный	Tachometer
	70	36.3807	1	1	-	Указатель температуры воды	Water temperature indicator
	71	33.3810	1	1	-	Указатель давления масла	Oil pressure gauge
	72	A24-2	8	8	-	Лампа (под патрон ЛВ211.329)	Lamp
	73	ВА3-01	1	1	-	Выключатель зажигания	Ignition switch
	74	ПКЛ.1-09.09	1	1	-	Переключатель стеклоочистителя	Windshield wiper switch
	75	ПКЛ.2-14.10	1	1	-	Переключатель стеклоомывателя	Windshield washer switch
	76	ВК 416-Б-01	1	1	-	Выключатель освещения приборов	Dashboard light switch

1	2	3	4	5	6	7	8
75	77	ПКл.1-04.03	1	1	-	Переключатель противотуманных фар и заднего противотуманного огня	Switch of fog headlamps and rear fog light
	78	ПКл1-06.16	1	1	-	Переключатель знака автопоезда	Tractor-trailer train sign switch
	79	11.3704-01	1	1	-	Выключатель ЭФУ	Switch of electric torch device (ETD)
	80	3842.3710-08.39	1	1	-	Выключатель дистанционного выключения «массы»	“Ground” remote switch
	81	ВКл1БС-01.41	1	1	-	Выключатель отбора мощности	Power takeoff switch
	82	ВКл1БС-01.57	1	1	-	Выключатель трансмиссии	Transmission switch
	83	ПКл2-14.14	1	1	-	Выключатель блокировки межколесного дифференциала	Switch of interwheel differential interlock
	84	ВКл1БС-01.35	1	1	-	Выключатель блокировки межосевого дифференциала	Switch of interaxle differential interlock
	85	ПКл1-02.13	1	1	-	Переключатель датчиков уровня топлива	Fuel level pickup switch
	86	ПКл1-04.11	1	1	-	Переключатель режимов электродвигателей отопителя	Mode selector switch of heater motor
	87	47К	1	1	-	Розетка переносной лампы	Portable lamp socket
	88	Пр112	1	1	-	Блок предохранителей освещения	Fuse block of illumination
	89	Пр112	1	1	-	Блок предохранителей потребителей	Fuse block of consumers
	90	3403.3747	1	1	-	Диод разделительный	Isolation diode
	91	3403.3747	1	1	-	Диод разделительный	Isolation diode
	92	БК-12	1	1	-	Переключатель комбинированный	Multigang switch
	93	733.3747-10	1	1	-	Зуммер	Buzzer
	94	РС493	1	1	-	Реле прерыватель	Relay-interrupter
	95	11.3747	1	1	-	Реле ЭФУ	ETD relay
	96	11.3747	1	1	-	Реле блокировки генератора	Generator interlocking relay
	97	11.3747	1	1	-	Реле осушителя воздуха	Air dryer relay
	98	11.3747	1	1	-	Реле дальнего света фар	Distance light relay
	99	11.3747	1	1	-	Реле ближнего света фар	Dim light relay
	100	11.3747	1	1	-	Реле электромуфты вентилятора	Fan electric clutch relay
	101	11.3747	1	1	-	Реле блокировки выключателя «массы»	Relay of “Ground” switch locking

1	2	3	4	5	6	7	8
75	102	2622.3747	1	1	-	Устройство блокировки стартера	Starter interlocking device
	103	6312.3747	1	1	-	Реле блокировки включения демультипликатора	Relay of demultiplicator engagement locking
	104	ДАДВ	1	1	-	Датчик падения давления воздуха запасного воздуха	Pickup of air pressure drop of standby circuits
	105	РС951-А	1	1	-	Реле поворота	Turn relay
	106	11.3747010	1	1	-	Реле звукового сигнала	Horn relay
	107	11.3747	1	1	-	Реле промежуточное	Intermediate relay
	108	11.3747	1	1	-	Реле светового сигнала заднего хода	Reverse light signal relay
	109	11.3747	1	1	-	Реле задних противотуманных огней	Rear fog lights relay
	110	11.3747	1	1	-	Реле моторного тормоза	Engine brake relay
	111	738.3747-20	1	1	-	Реле стартера	Starter relay
	112	11.3747	1	1	-	Реле звукового сигнала	Horn relay
	113	11.3747	1	1	-	Реле сигнала торможения	Stop signal relay
	114	11.3747	1	1	-	Реле габаритных огней	Marker light relay
	115	65032-3724010	1	1	-	Жгут проводов основной	Main bunched conductors
	116	СЭ300-8102100	1	1	-	Сопrotивления добавочное ЭФУ	Additional resistor
	120, 121, 122	УП101-В	1	1	-	Фонарь знака автопоезда	Tractor-trailer train sign light
	119	260-3724050-23	1	1	-	Жгут проводов освещения дополнительного	Lighting system bunched conductors, additional
	123	ПК201-Д2	1	1	-	Плафон	Cab dome light
	124	ВМ-1212.3737-07	1	1	-	Выключатель «массы» батареи дистанционный	Remote storage battery ground switch
	125, 126	6СТ-190А	1	1	-	Аккумуляторная батарея	Storage battery

1	2	3	4	5	6	7	8
75	117, 128, 130, 147, 148, 156	4422.3731-01	3	3	-	Фонарь габаритный боковой	Side marker lamp
	118, 127	26.3712-10	2	2	-	Фонарь габаритный передний	Front marker lamp
	129	65055-3724164-11	1	1	-	Жгут проводов подогревателя «Вебасто»	Heater "Webasto" bunched conductors
	131		1	1	-	Щиток подогревателя «Вебасто»*	Heater "Webasto" dashboard
	132		1	1	-	Блок управления подогревателя «Вебасто»*	"Webasto" heater control block
	134	11.3745	1	1	-	Электромагнит клапана отключения трансмиссии	Solenoid-operated valve of transmission disengagement
	133	65055-3724030-26	1	1	-	Жгут проводов по лонжерону	Side member bunched conductors
	133	65053-3724030-12	1	1	-	Жгут проводов по лонжерону	Side member bunched conductors
	135	11.3745	1	1	-	Электромагнит клапана отбора мощности	Solenoid-operated valve of power takeoff
	136	ВАК-010	1	1	-	Датчик отбора мощности	Power takeoff pickup
	137	ВАК-010	1	1	-	Датчик заднего хода	Reverse pickup
	138	1101.3843	1	1	-	Датчик скорости	Speed pickup
	139	151.3747	1	1	-	Электромагнит клапана блокировки включения демультипликатора	Solenoid-operated valve of splitter engagement
	140	ВК-403	1	1	-	Датчик сигнализации включения демультипликатора	Pickup of signaling of splitter engagement
	141	5212.3827-10	1	1	-	Датчик уровня топлива	Fuel level indicator pickup
	142, 150	2802.3829	1	1	-	Выключатель пневматического сигнала торможения	Stop signal pneumatic pickup

1	2	3	4	5	6	7	8
75	143	2702.3829	1	1	-	Датчик падения давления воздуха Контура	Pickup of air pressure drop of 1st circuit
	144	A01.03.000-01	1	1	-	Нагревательный элемент осушителя воздуха	Air dryer heating element
	145	2702.3829	1	1	-	Датчик падения давления воздуха Контура	Pickup of air pressure drop of 2nd circuit
	146	2702.3829	1	1	-	Датчик падения давления воздуха запасного контура	Pickup of air pressure drop of standby circuit
	149	ВАК-010	1	1	-	Датчик блокировки межколесного дифференциала	Pickup of interwheel differential interlocking
	151	2702.3829	1	1	-	Датчик включения стояночного тормоза	Pickup of parking brake system cut-in
	152	ВАК-010	1	1	-	Датчик блокировки межколесного дифференциала	Pickup of interwheel differential interlocking
	153	11.3745	1	1	-	Электромагнит клапана блокировки межосевого дифференциала	Solenoid-operated valve of interaxle differential interlocking
	154	11.3745	1	1	-	Электромагнит клапана блокировки межколесного дифференциала	Solenoid-operated valve of interwheel differential interlocking
	155	ВАК-010	1	1	-	Датчик включения блокировки межосевого дифференциала	Interaxle differential interlocking cut-in pickup
	157		1	1	-	Отопительный прибор подогревателя «Вебасто»DBW-300	Heating device of heater "Webasto"DBW-300
	158, 163	7442.3716-10	1	1	-	Фонарь задний	Rear light
	160	ПС400	1	1	-	Розетка переносной лампы	Portable lamp socket
	161	ПС326	1	1	-	Розетка прицепа дополнительная	Trailer additional socket
	162	ПС325	1	1	-	Розетка прицепа основная	Trailer socket
	159	С307Д-01	1	1	-	Сигнал звуковой заднего хода	Reverse horn
	164	6374-3724068-01	1	1	-	Жгут проводов силовых предохранителей	Power fuses bunched conductors
	165	65055-3724420-10	1	1	-	Жгут проводов фонарей габаритных	Marker lamps bunched conductors



1	2	3	4	5	6	7	8
СХЕМА ЭЛЕКТРОБОРУДОВАНИЯ ELECTRICAL EQUIPMENT DIAGRAM							
76	1,12	УП 101-В	-	-	1	Указатель поворота боковой	Of side turn indicator
	2	65055-3724120-10	-	-	2	Жгут проводов фар	Bunched conductors headlamp
	11,3	26.3726	-	-	1	Фонарь передний	Front light
	10,4	342.3711	-	-	1	Фара головная	Head lamp
	9,5	ФГ152-А	-	-	1	Фара противотуманная	Fog head lamp
	6	65055-3724268	-	-	1	Жгут проводов по двигателю	Engine bunched conductors
	7	С307Д-01	-	-	1	Сигнал звуковой электрический	Electric horn
	8	С306Д-01	-	-	1	Сигнал звуковой электрический	Electric horn
	13	113.3733.000	-	-	1	Фильтр радиопомех	Noise filter
	14		-	-	1	Регулятор напряжения	Voltage regulator
	15	111.3722	-	-	1	Блок предохранителей центральный	Central fuse block
	16	15.3723	-	-	1	Панель соединительная	Connecting panel
	17	6437-3724012-12	-	-	1	Жгут проводов освещения	Lighting system bunched conductors
	18	25.3708-20	-	-	1	Стартер	Starter
	19	661.3710-01	-	-	1	Термореле	Thermorelay
	20	260-7905010-01	-	-	1	Жгут проводов генератора	Generator bunched conductors
	21	13.3839	-	-	1	Датчик засоренности воздушного фильтра	Air filter clogging pickup
	22	ТМ100-В	-	-	1	Датчик указателя температуры воды	Water temperature indicator pickup
	28	111.3740	-	-	1	Свеча штатная	Pin spark plug
	23						
	24	11.3741	-	-	1	Клапан электромагнитный ЭФУ	Solenoid operated valve of electric torch ignition device
	25	1702.3771	-	-	1	Генератор	Generator
	26	ПД308-Б	-	-	1	Фонарь подкапотной подсветки	Under hood illumination light
	27	151.3747	-	-	1	Электромагнит клапана включения электромуфты	Solenoid-operated valve of fan clutch switch
	29	11.3745	-	-	1	Электроклапан противотонного устройства	Solenoid-operated valve of antitheft device

1	2	3	4	5	6	7	8
76	30	TM 111-3808000	-	-	1	Датчик аварийной температуры воды	Emergency temperature pickup
	31	2802.3829	-	-	1	Выключатель моторного тормоза	Engine brake switch
	32		-	-	1	Датчик загрязненности масляного фильтра	Oil filter clogging pickup
	33	2602.3829	-	-	1	Датчик аварийного давления масла	Oil emergency pressure pickup
	34	MM370	-	-	1	Датчик указателя давления масла	Oil pressure gauge pickup
	35	1112.5208-02	-	-	1	Электроомыватель	Electric washer
	36	65055-3724089-01	-	-	1	Жгут проводов переднего щита	Bunched conductors for front
	37	6437-3724068-01	-	-	1	Жгут проводов силовой	Power bunched conductors
	38	3403.3747	-	-	1	Диод разделительный	Isolation diode
	39	2212.3808-14	-	-	1	Лампа контрольная включения блокировки межосевого дифференциала	Interaxle differential interlock cut-in pilot lamp
	40	2212.3803-13	-	-	1	Лампа контрольная включения блокировки межколесного дифференциала	Interwheel differential interlock cut-in pilot lamp
	41	2312.3803-15	-	-	1	Блок контрольных ламп с диодами	Pilot lamp unit with diodes
	42	34.5205	-	-	1	Электростеклоочиститель	Electric windshield wiper
	43	2212.3803-35	-	-	1	Лампа контрольная включения демультипликатора	Splitter engagement pilot lamp
	44	2212.3803-09	-	-	1	Лампа контрольная включения противотуманной фары	Fog headlamp cut-in pilot lamp
	45	2312.3803-16	-	-	1	Блок контрольных ламп	Pilot lamp unit
	46, 47	ДП177-24/90	-	-	1	Электродвигатель отопителя	Heater motor
	48	ПД8093-2	-	-	1	Датчик спидометра	Electric speedometer pickup
	49	6437-7905012-02	-	-	1	Жгут проводов спидометра	Bunched conductors of speedometer
	50	6437-3724055-01	-	-	1	Жгут проводов щитка приборов левого	L.H. dash-board bunched conductors
	51	2212.3803-20	-	-	1	Лампа контрольная засоренности воздушного фильтра	Air filter clogging pilot lamp
	52	2212.3803-24	-	-	1	Лампа контрольная засоренности масляного фильтра	Oil filter clogging pilot lamp

1	2	3	4	5	6	7	8
76	53	2212.3803-22	-	-	1	Лампа контрольная аварийной температуры воды	Water emergency temperature pilot lamp
	54	2212.3803-23	-	-	1	Лампа контрольная аварийного давления масла	Oil emergency pressure pilot lamp
	55	245.3710-01	-	-	1	Выключатель аварийной сигнализации	Emergency signaling switch
	56	A24-2	-	-	8	Лампа (под патрон ЛВ211.329)	Lamp
	57	33.3810	-	-	1	Указатель давления масла	Oil pressure indicator
	58	ВЗА-01	-	-	1	Выключатель зажигания	Ignition switch
	59	ПКл.1-09.09	-	-	1	Переключатель стеклоочистителя	Windshield wiper
	60	36-3807	-	-	1	Указатель температуры воды	Water temperature indicator
	61	ПКл.2-14.10	-	-	1	Переключатель стеклоомывателя	Windshield washer
	62	2531.3813	-	-	1	Тахометр электронный	Tachometer
	63	ВК416-Б-01	-	-	1	Выключатель освещения приборов	Dashboard light switch
	64	ПА 8090	-	-	1	Спидометр	Speedometer
	65	ПР118-Б-01	-	-	1	Предохранитель	Fuse
	66	34.3806	-	-	1	Указатель уровня топлива	Fuel level indicator
	67	АП111-Б	-	-	1	Амперметр	Ammeter
	68	65055-3724145	-	-	1	Жгут проводов	Bunched conductors
	69	1901.3830	-	-	1	Манометр двухстрелочный	Two-pointer pressure gauge
	70	2212.3803-32	-	-	1	Лампа контрольная включения электромуфты вентилятора	Fan clutch switch pilot lamp
	71	3403.3747000	-	-	1	Диод разделительный	Isolation diode
	72	ПКл.1-06.12	-	-	1	Переключатель электромуфты вентилятора	Fan clutch switch
	73	ПКл.1-06.08	-	-	1	Выключатель плафона	Cab dome light switch
	74	ПКл.1-04.11	-	-	1	Переключатель режимов электродвигателей отопителя	Mode selector switch of heater motor
	75	ПКл.1-02.13	-	-	1	Переключатель датчиков уровня топлива	Fuel level pickup switch
	76	ВКл.1БС-01.35	-	-	1	Выключатель блокировки межосевого дифференциала	Switch of interwheel differential interlock

1	2	3	4	5	6	7	8
76	77	ПКЛ.2-14.14	-	-	1	Выключатель блокировки межколесного дифференциала	Switch of interwheel differential interlock
	78	3842.3710-08.39	-	-	1	Выключатель дистанционного включения «массы»	“Ground” remote switch
	79	11.3704-01	-	-	1	Выключатель ЭФУ	Switch of electric torch device (ETD)
	80	ПКЛ.1-06.16	-	-	1	Переключатель знака автопоезда	Tractor-trailer train sign switch
	81	ПКЛ.1-04.03	-	-	1	Переключатель противотуманных фар и заднего противотуманного огня	Switch of fog head lamps and rear fog light
	82	733.3747-10	-	-	1	Зуммер	Buzzer
	83	БК-12	-	-	1	Переключатель комбинированный	Multigang switch
	84	3403.3747	-	-	1	Диод разделительный	Isolation diode
	85	3403.3747	-	-	1	Диод разделительный	Isolation diode
	86	Пр112	-	-	1	Блок предохранителей потребителей	Fuse block of consumers
	87	Пр112	-	-	1	Блок предохранителей освещения	Fuse block of illumination
	88	47К	-	-	1	Розетка переносной лампы	Portable lamp socket
	89	64372-3724057	-	-	1	Жгут проводов щитка приборов	Bunched conductors of dashboard
	90	РС951-А	-	-	1	Реле поворотов	Turn indicator relay
	91	6312.3747	-	-	1	Реле блокировки включения демультипликатора	Relay of demultiplicator engagement locking
	92	2622.3747	-	-	1	Устройство блокировки стартера	Starter locking device
	93	11.3747	-	-	1	Реле блокировки выключателя «массы»	Switch locking relay
	94	11.3747	-	-	1	Реле электромумфты вентилятора	Fan electric clutch relay
	95	11.3747	-	-	1	Реле ближнего света фар	Dim light relay
	96	11.3747	-	-	1	Реле дальнего света фар	Distance light relay
	97	11.3747	-	-	1	Реле осушителя воздуха	Air dryer relay
	98	11.3747	-	-	1	Реле блокировки генератора	Generator locking relay
	99	11.3747	-	-	1	Реле ЭФУ	ETD relay
	100	РС493	-	-	1	Реле прерыватель	Relay-interrupter
	101	СЭ300-8102100	-	-	2	Сопrotивление добавочное ЭФУ	Additional resistor ETD
	102	65032-3724010	-	-	1	Жгут проводов основной	Main bunched conductors

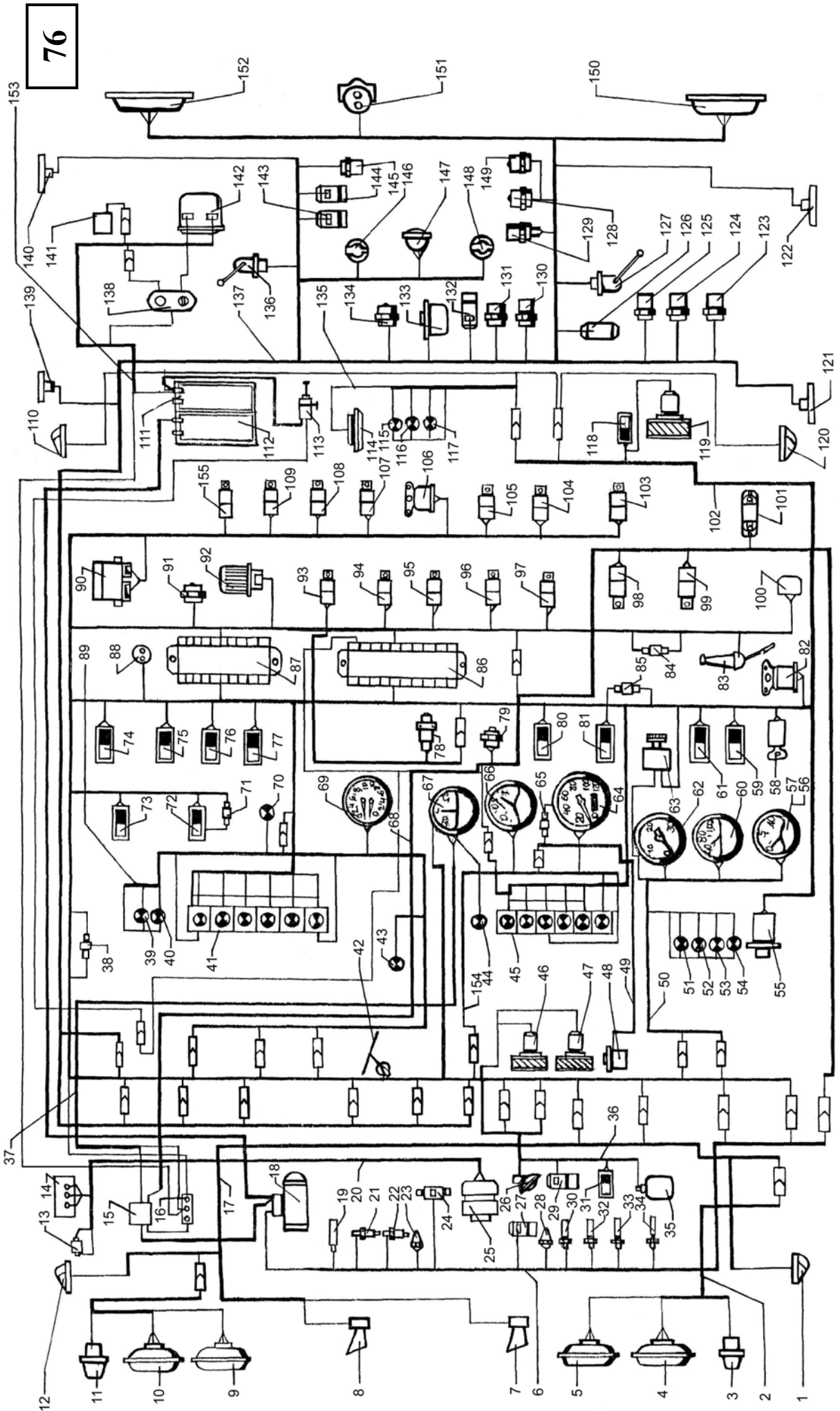
1	2	3	4	5	6	7	8
76	103	11.3747	-	-	1	Реле габаритных огней	Marker lights relay
	104	11.3747	-	-	1	Реле сигнала торможения	Stop signal relay
	105	11.3747	-	-	1	Реле звукового сигнала	Horn relay
	106	738.3747-20	-	-	1	Реле стартера	Starter relay
	107	11.3747	-	-	1	Реле моторного тормоза	Engine brake relay
	108	11.3747	-	-	1	Реле задних противотуманных огней	Rear for lights relay
	109	11.3747	-	-	1	Реле светового сигнала заднего хода	Reverse light signal relay
	110	26.3712-10	-	-	2	Фонарь габаритный передний	Front marker light
	111, 112	6СТ-190А	-	-	1	Аккумуляторная батарея	Storage battery
	113	ВМ-1212.3737-07	-	-	1	Выключатель «массы» батарей дистанционный	Storage battery ground switch
	114	ПК201-Д2	-	-	1	Плафон	Cab dome light
	115, 116, 117	УП1101-В	-	-	3	Фонарь знака автопоезда	Tractor-trailer train sign light
	118	5102.3709	-	-	1	Выключатель дополнительного отопителя	Additional heater switch
	119	196.3730000	-	-	1	Электродвигатель дополнительного отопителя	Additional heater electrical motor
	120	26.3712-10	-	-	2	Фонарь габаритный передний	Front marker lamp
	121, 122, 139	4422.3731-01	-	-	3	Фонарь габаритный боковой	Side marker lamp
	140	4422.3731-01	-	-	3	Фонарь габаритный боковой	Side marker lamp
	123	2702.3829	-	-	1	Датчик падения давления воздуха запасного контура	Pickup of air pressure drop of standby circuit
	124	2702.3829	-	-	1	Датчик падения давления воздуха II контура	Pickup of air pressure drop of 2 nd circuit
	125	2702.3829	-	-	1	Датчик падения давления воздуха I контура	Pickup of air pressure drop of 1st circuit

1	2	3	4	5	6	7	8
76	126	A01.03.000-01	-	-	1	Нагревательный элемент осушителя воздуха	Heating element of air dryer
	127	5212.3827-10	-	-	1	Датчик уровня топлива	Fuel level pickup
	128	ВАК-010	-	-	1	Датчик блокировки межколёсного дифференциала	Interwheel differential interlock pickup
	129	2802.3829	-	-	1	Выключатель пневматического сигнала торможения	Stop signal pneumatic pickup
	130	2702.3829	-	-	1	Датчик включения стояночного тормоза	Parking brake cut-in pickup
	131	ВК-403	-	-	1	Датчик сигнализации включения демультипликатора	Pickup of signaling of demultiplicator engagement
	132	151.3747	-	-	1	Электромагнит клапана блокировки включения демультипликатора	Solenoid valve of demultiplicator engagement locking
	133	1101.3843	-	-	1	Датчик скорости	Speed pickup
	134	ВАК-010	-	-	1	Датчик заднего хода	Reverse pickup
	135	260-3724050-23	-	-	1	Жгут проводов освещения дополнительный	Lighting system bunched conductors, additional
	136	4402.3827	-	-	1	Датчик указателя уровня топлива	Fuel level indicator pickup
	137	64431-3724030-21	-	-	1	Жгут проводов по лонжерону	Side member bunched conductors
	138		-	-	1	Щиток подогревателя «Вебасто»*	Heater "Webasto" dashboard
	141		-	-	1	Отопительный прибор «Вебасто»DBW-300	Heater "Webasto" DBW-300
	142		-	-	1	Блок управления подогревателя «Вебасто»*	Control block of "Webasto" heater
	143	11.3745	-	-	1	Электромагнит клапана блокировки межосевого дифференциала	Solenoid-operated valve of interaxle differential interlock
	144	11.3745	-	-	1	Электромагнит клапана блокировки межколёсного дифференциала	Solenoid-operated valve of interwheel differential interlock
	145	ВАК-010	-	-	1	Датчик включения блокировки межосевого дифференциала	Pickup of interaxle differential interlock
	146	ПС 326	-	-	1	Розетка прицепа дополнительная	Trailer socket additional
	147	781-3711-010	-	-	1	Фара рабочая	Headlamp

1	2	3	4	5	6	7	8
76	148	ПС 325	-	-	1	Розетка прицепа основная	Trailer socket
	149	ВАК-010	-	-	1	Датчик блокировки межколесного дифференциала	Pickup of interwheel differential interlock
	150, 152	7452.3716-10	-	-	1	Фонарь задний	Rear light
	151	ПС 400	-	-	1	Розетка переносной лампы	Portable lamp socket
	153	65055-3724164-11	-	-	1	Жгут проводов подогревателя «Веба-сто»	Heater "Webasto" bunched conductors
	154	6437-3724056-01	-	-	1	Жгут проводов среднего щитка	Central dashboard bunched conductors
	155	11.3747	-	-	1	Реле промежуточное	Intermediate relay

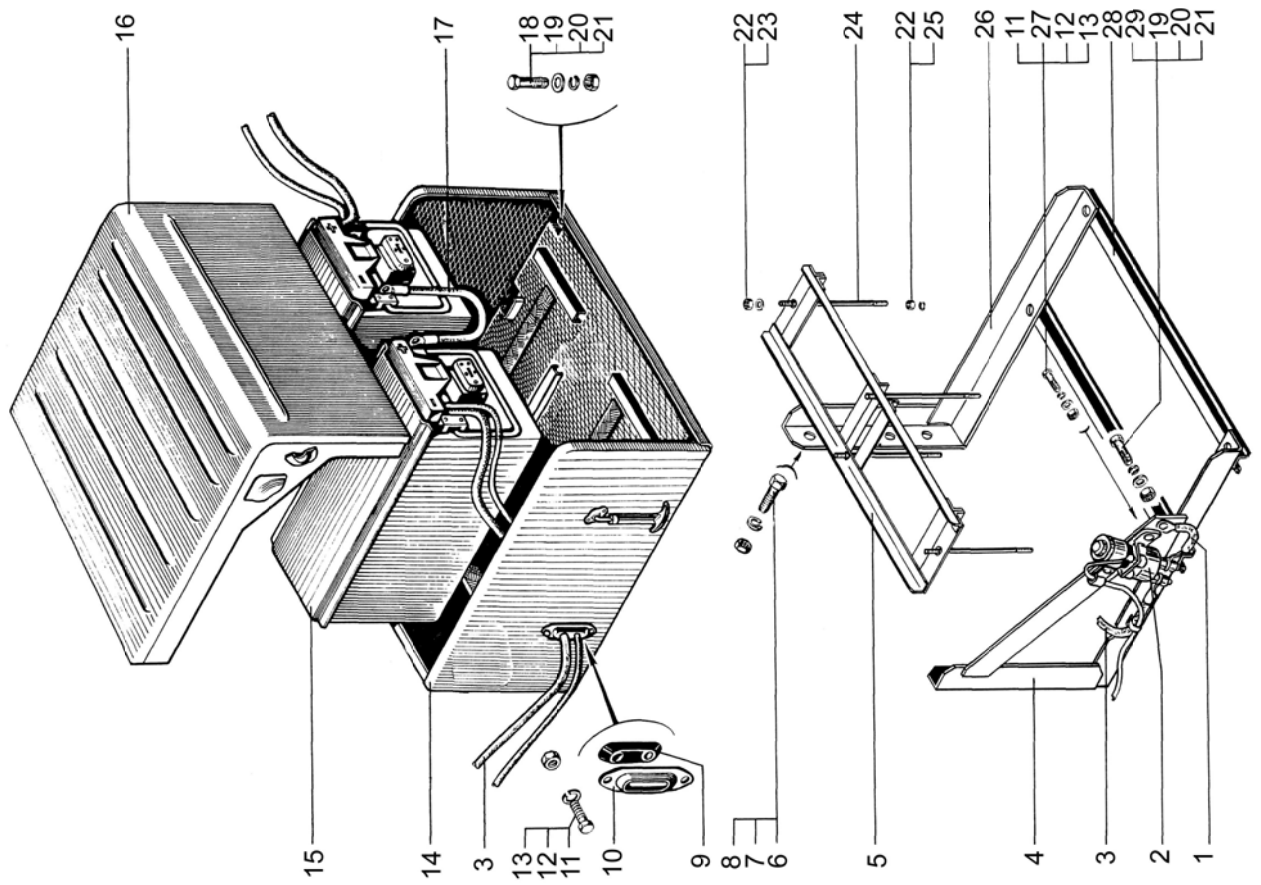
*

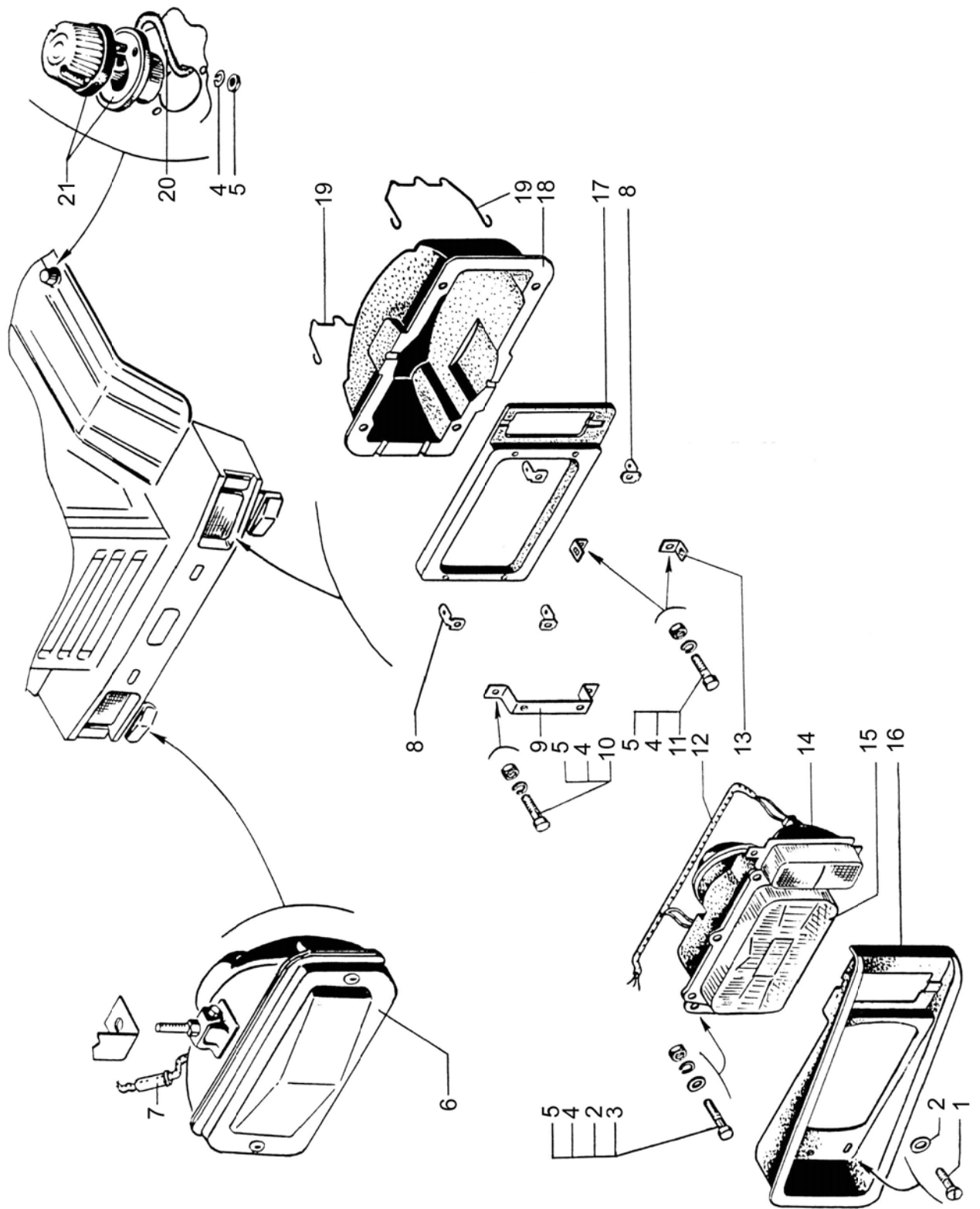
* Входит в состав подогревателя DBW-300



1	2	3	4	5	6	7	8	
			УСТАНОВКА АККУМУЛЯТОРНЫХ БАТАРЕЙ STORAGE BATTERIES INSTALLATION					
77	10	255-3408065	2	2	2	Обойма уплотнителя	Seal housing	
	15	65055-3703010	2	2	2	Батарея 6СЕ-190АУ(19) с электролитом	Storage battery	
	2	1237.04	1	1	1	Выключатель «массы» батарей дистанционный	Remote master switch	
	28	65055-3703040	2	2	2	Планка опорная	Thrust plate	
	26	5133BE-3703080-000	1	1	1	Кронштейн правый	R.H. bracket	
	4	5133BE-3703081-000	1	1	1	Кронштейн левый	L.H. bracket	
	14	5133BE-3703104-000	1	1	1	Контейнер батарей	Storage battery box	
	24	5133BE-3703112-000	4	4	4	Тяга	Rod	
	5	5133BE-3703160-000	1	1	1	Рамка крепления АБ	Attachment frame	
	16	6510-3703170-01	1	1	1	Крышка контейнера	Box cover	
	9	258-3724024	2	2	2	Уплотнитель	Seal	
	17	260-3724059-12	1	1	1	Перемычка батарей	Storage battery Jumper	
	3	7133H4-3724062-000	1	1	1	Провод от батареи к выключателю «массы»	Wire from storage batteries to master switch	
	1	7133H4-3724064-000	1	1	1	Провод «массы»	Earth Wire	
	11	201420	6	6	6	Болт М6-6gx20	Bolt M6-6gx20	
	29	201497	1	1	1	Болт М10-6gx25	Bolt M10-6gx25	
	18	201499	4	4	4	Болт М10-6gx30	Bolt M10-6gx30	
	6	202147	6	6	6	Болт М16-6gx50	Bolt M16-6gx50	
	13	250508	4	4	4	Гайка М6-6Н	Nut M6-6H	
	22	250510	8	8	8	Гайка М8-6Н	Nut M8-6H	
	21	250512	5	5	5	Гайка М10-6Н	Nut M10-6H	
	8	250561	6	6	6	Гайка М16-6Н	Nut M16-6H	
	27	252004	2	2	2	Шайба 6	Washer 6	
	23	252005	4	4	4	Шайба 8	Washer 8	
	19	252006	9	9	9	Шайба 10	Washer 10	
	12	252134	6	6	6	Шайба 6	Washer 6	

1	2	3	4	5	6	7	8
77	25	252135	4	4	4	Шайба 8	Washer 8
	20	252136	5	5	5	Шайба 10	Washer 10
	7	252139	6	6	6	Шайба 16	Washer 16

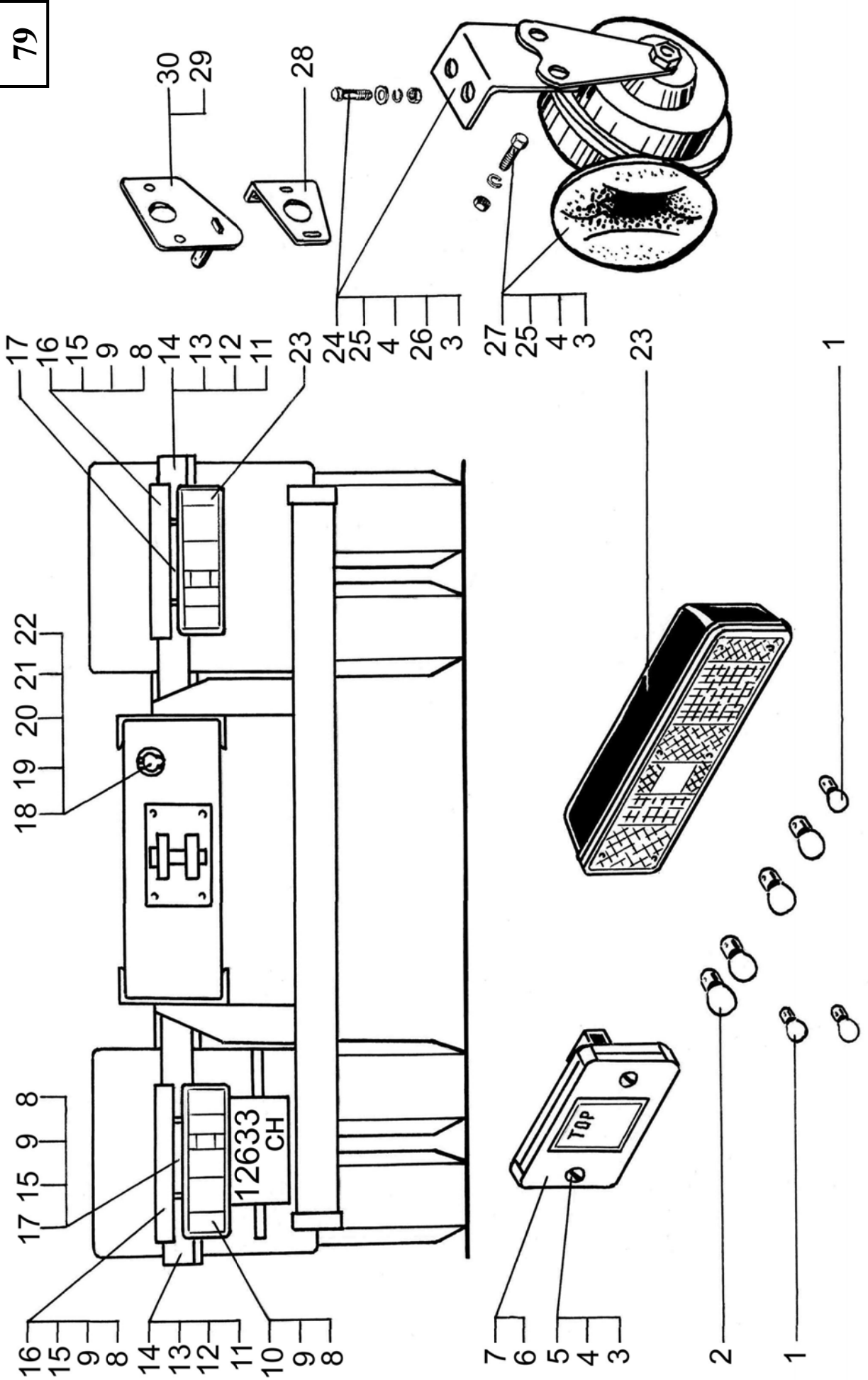




1	2	3	4	5	6	7	8
ПРИБОРЫ СВЕТОВЫЕ ЗАДНИЕ REAR LIGHTING DEVICES							
79	14	65055-2802115-01	2	2	2	Кронштейн заднего фонаря	Rear lighting bracket
	23	7462.3716.000	1	1	1	Фонарь задний правый	R.H. rear light
	10	7472.3716.000	1	1	1	Фонарь задний левый	L.H. rear light
	16	65055-3716008	2	2	2	Козырек защитный	Protective visor
	17	65055-3716021	2	2	2	Кронштейн фонаря задний	Rear light bracket
	29	7133Н4-3716098-000	-	-	1	Кронштейн бокового габаритного фонаря	Side clearance light bracket
	30	7133Н4-3716099-000	-	-	1	Кронштейн бокового габаритного фонаря	Side clearance light bracket
	27	С306Д-3721000-01	1	1	-	Сигнал звуковой низкой тона	Signal horn
	24	6505-3721016	1	1	-	Кронштейн сигнала	Signal bracket
	18	24.3723001	1	1	1	Розетка переносной лампы	Portable lamp socket
	7	4422.3731-01	6	6	6	Фонарь боковой габаритный	Side clearance light
	28	7133Н4-3731019	-	-	2	Кронштейн фонаря	Light bracket
	1	А-24-10	6	6	6	Лампа	Lamp
	2	А-24-21-3	8	8	8	Лампа	Lamp
	6	А-24-3-1	6	6	6	Лампа	Lamp
	25	201422	4	4	4	Болт М6-6gx25	Bolt M6-6gx25
	15	201456	18	18	18	Болт М8-6gx20	Bolt M8-6gx20
	5	220105	12	12	12	Винт М6х16	Screw M6x16
	21	250464	3	3	3	Гайка М5-6Н	Nut M5-6H
	4	250508	20	20	20	Гайка М6-6Н	Nut M6-6H
	9	250510	22	22	22	Гайка М8-6Н	Nut M8-6H
	12	250691	6	6	6	Гайка М16х1,5-6Н	Nut M16x1,5-6H
	26	252037	2	2	2	Шайба 6	Washer 6
	22	252133	3	3	3	Шайба 5	Washer 5
	3	252134	20	20	20	Шайба 6	Washer 6
	8	252135	22	22	22	Шайба 8	Washer 8

1	2	3	4	5	6	7	8
79	11	252139	6	6	6	Шайба 16	Washer 16
	19	345075	3	3	3	Шайба 5	Washer 5
	13	348560	6	6	6	Болт М16-6gx50	Bolt M16-6gx50
	20	349005	3	3	3	Винт М5	Screw M5

79



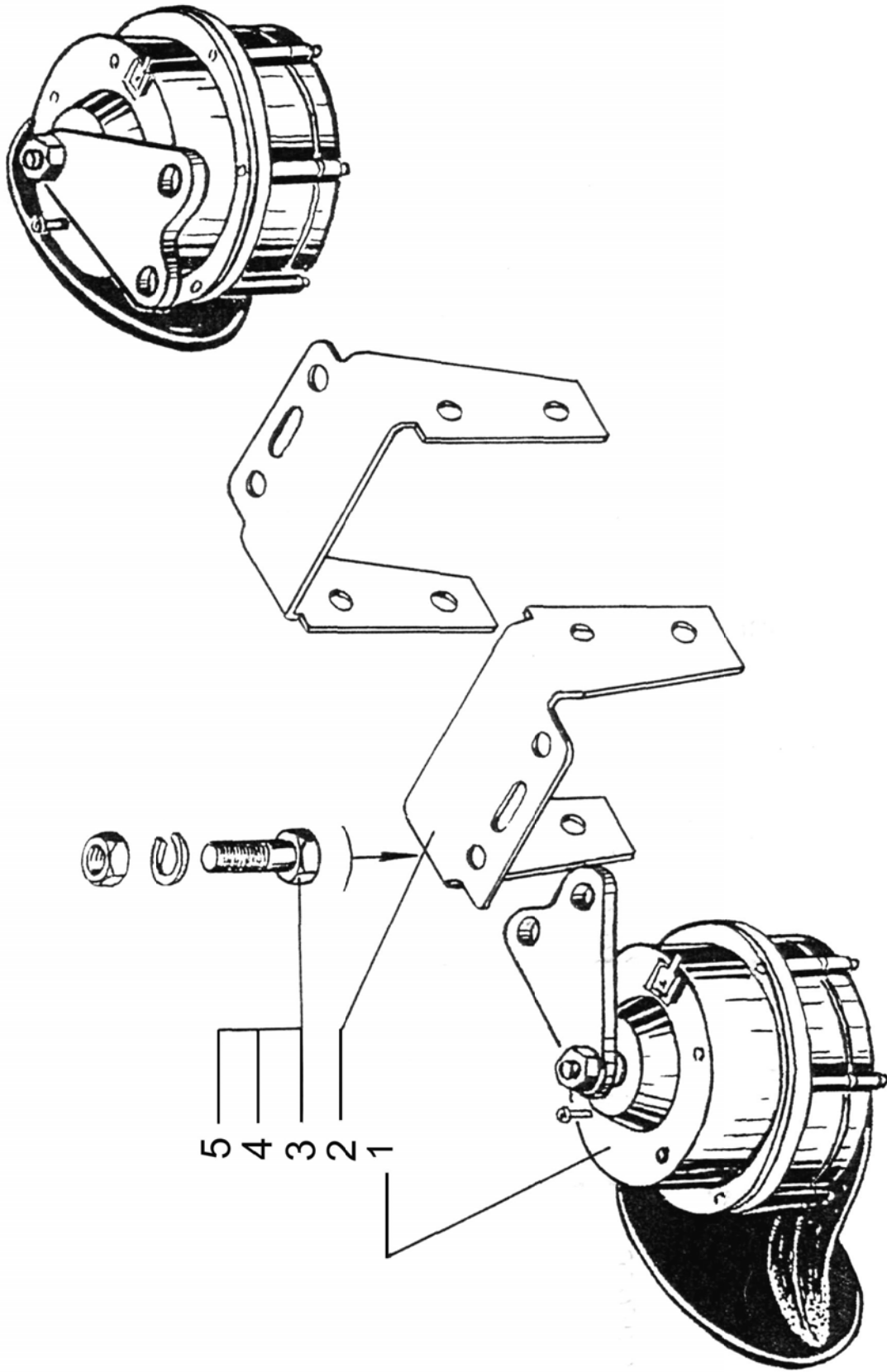
1	2	3	4	5	6	7	8
---	---	---	---	---	---	---	---

**СИГНАЛ ЗВУКОВОЙ
HORN**

80	1	C306Д/С307-01	1	1	1	Комплект рупорных звуковых сигналов	Horns set
	-	C306Д-01*	1	1	1	Сигнал звуковой заднего хода	Reverse running horn
	2	65055-3721016-10	2	2	2	Кронштейн	Bracket
	3	201422	4	4	4	Болт М6-6gx2.5	Bolt M6-6gx2.5
	5	250508	4	4	4	Гайка М6-6Н	Nut M6-6H
	4	252134	4	4	4	Шайба 6	Washer 6

*См. рисунок (Приборы световые задние)

*See Figure (Rear lighting devices)



1	2	3	4	5	6	7	8
---	---	---	---	---	---	---	---

**КАБИНА В СБОРЕ И КРЕПЛЕНИЕ КАБИНЫ
CAB ASSEMBLY AND CAB MOUNTING**

81			1	1	1	Тахометр	Tachometer
	-	CE 5000*	1	1	1	Тахометр	Tachometer
	82	214Т-1804074	-	-	2	Тяга	Rod
	59	ВРЕИ.203621.020	2	2	2	Зеркало наружное заднего вида	Rear-view exterior mirror
	58	ВРЕИ.203621.021	1	1	1	Зеркало широкоугольное	Wide-angle mirror
	56	ВРЕИ.203621.022	1	1	1	Зеркало бокового обзора	Side view mirror
	60	ПК201-3714010-Д2	1	1	1	Плафон освещения кабины	Cab dome light
	27	260-3724019	-	3	3	Втулка	Bushing
	34	УП1101-3726000-В	-	3	3	Фонарь освещения знака автопоезда	Tractor-trailer train sign light
	28	260-3738022	-	3	3	Упор	Stop
	32	260-3738028	-	3	3	Пластина «массы»	Ground plate
	33	260-3738034	-	3	3	Подставка	Support
	1	65055-5000012-30	1	-	-	Кабина в сборе	Cab assembly
	1	65055-5000012-50	-	1	-	Кабина в сборе	Cab assembly
	-	64431-5000012-82*	-	-	1	Кабина в сборе	Cab assembly
	61	251-5001015	4	4	4	Втулка задней опоры	Rear support bushing
	71	251-5001018	1	1	1	Ось шарнира	Hinge pin
	77	6444-5001020	-	-	2	Кронштейн	Bracket
	6	251-5001023	2	2	2	Пластина стопорная	Lock plate
	10	251-5001034	2	2	2	Кронштейн	Bracket
	18	6505-5001048	2	2	2	Обойма гайки	Nut ring
	68	260-5001050-10	1	1	1	Поперечина в сборе	Cross beam assembly
	70	6510-5001052	1	1	1	Поперечина задней опоры	Rear support cross beam
	74	65055-5001060	1	1	1	Кронштейн правый	Bracket, R.H.
	51	65055-5001061	1	1	1	Кронштейн левый	Bracket, L.H.
	69	260-5001076	1	1	1	Ось шарнира верхняя	Upper pin of hinge
	78	250-5001092	-	-	2	Кронштейн	Bracket

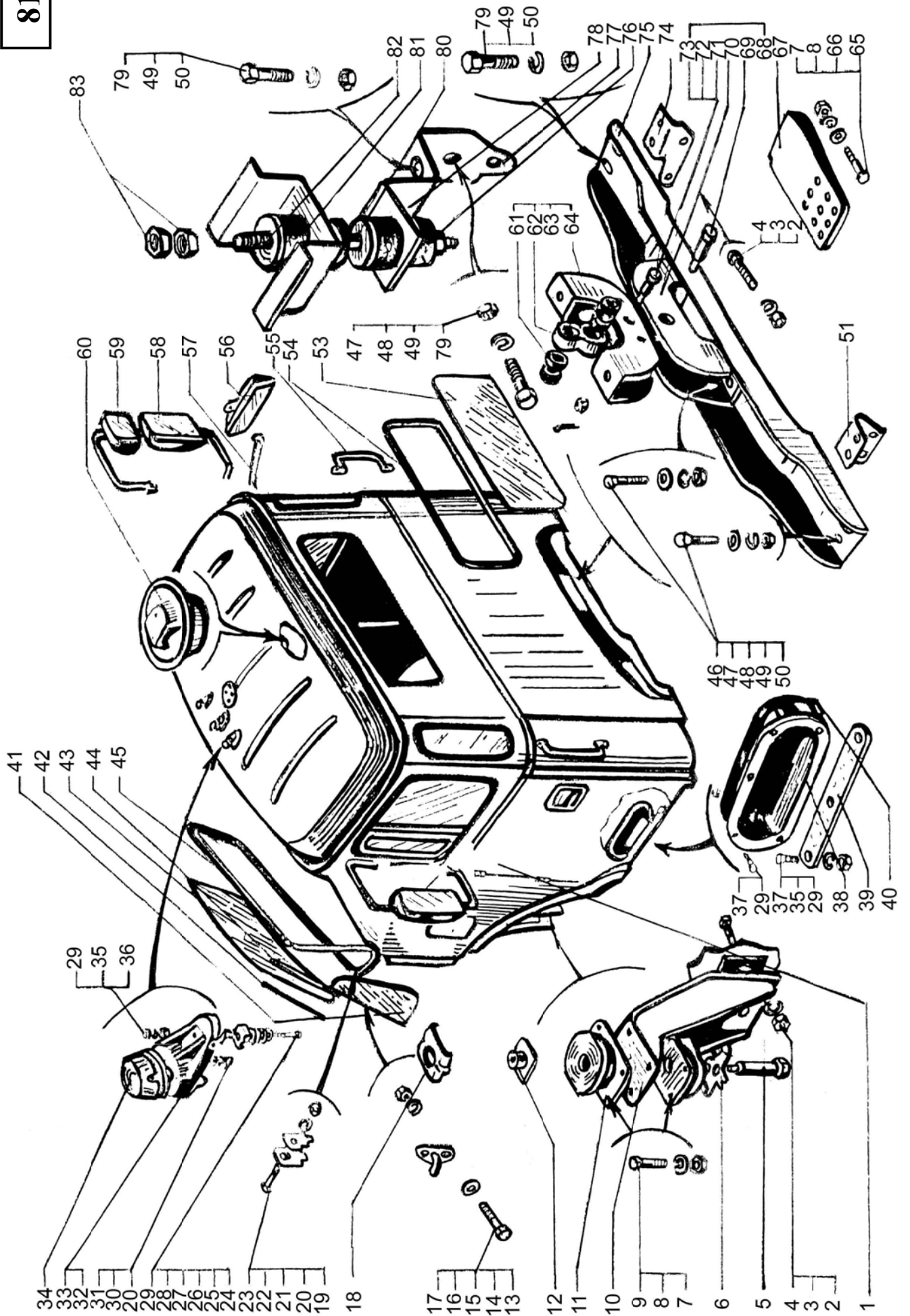
1	2	3	4	5	6	7	8
	80	250-5001095	-	-	2	Втулка	Bushing
81	75	260-5001230-10	1	1	1	Балка задней опоры	Rear support beam
	11	6437-5001300	4	4	4	Подушка	Pad
	12	250-5001314	2	2	2	Пластина	Plate
	5	6437-5001315	2	2	2	Ось средней опоры	Center support pin
	63	260-5001318-10	1	1	1	Балка с серьгой	Beam with shackle
	64	260-5001322-10	1	1	1	Балка задней опоры	Rear support beam
	62	251-5001360	1	1	1	Серьга задней опоры	Rear support shackle
	81	260-5001384	-	-	8	Буфер	Buffer
	76	260-5001386	-	-	8	Шайба	Washer
	43	250-5206012-40	2	2	2	Стекло ветрового окна	Windshield glass
	44	250-5206022-11	2	2	2	Уплотнитель стыка стекол ветрового окна	Windshield glass joint strip
	45	250-5206054-11	2	2	2	Уплотнитель стыка стекол ветрового окна	Windshield glass joint strip
	21	250-5206102-10	4	4	4	Накладка прижимная ветрового окна внутренняя	Windshield inner clamping strap
	22	250-5206103-20	4	4	4	Накладка прижимная ветрового окна наружная	Windshield outer clamping strap
	19	250-5206104	2	2	2	Колпачок защитный	Safety cap
	41	250-5206158-30	2	2	2	Стекло ветрового окна боковое	Windshield side glass
	42	250-5206174	2	2	2	Замок уплотнителя	Strip lock
	38	250-5401220-01	2	2	2	Подножка верхняя	Upper footboard
	40	250-5401224	2	2	2	Уплотнитель подножки	Footboard strip
	39	250-5401228-11	2	2	2	Накладка подножки	Footboard cover plate
	53	250-5603016-10	1	1	1	Стекло окна задка	Body rear glass
	54	250-5603018-01	1	1	1	Уплотнитель окна задка	Body rear glass strip
	57	65055-8201063	1	1	1	Держатель зеркала бокового обзора	Holder of side view mirror
	55	250-8202016-30	2	2	2	Держатель наружный	Outer holder
	15	250-8402220	2	2	2	Фиксатор капота	Hood locator

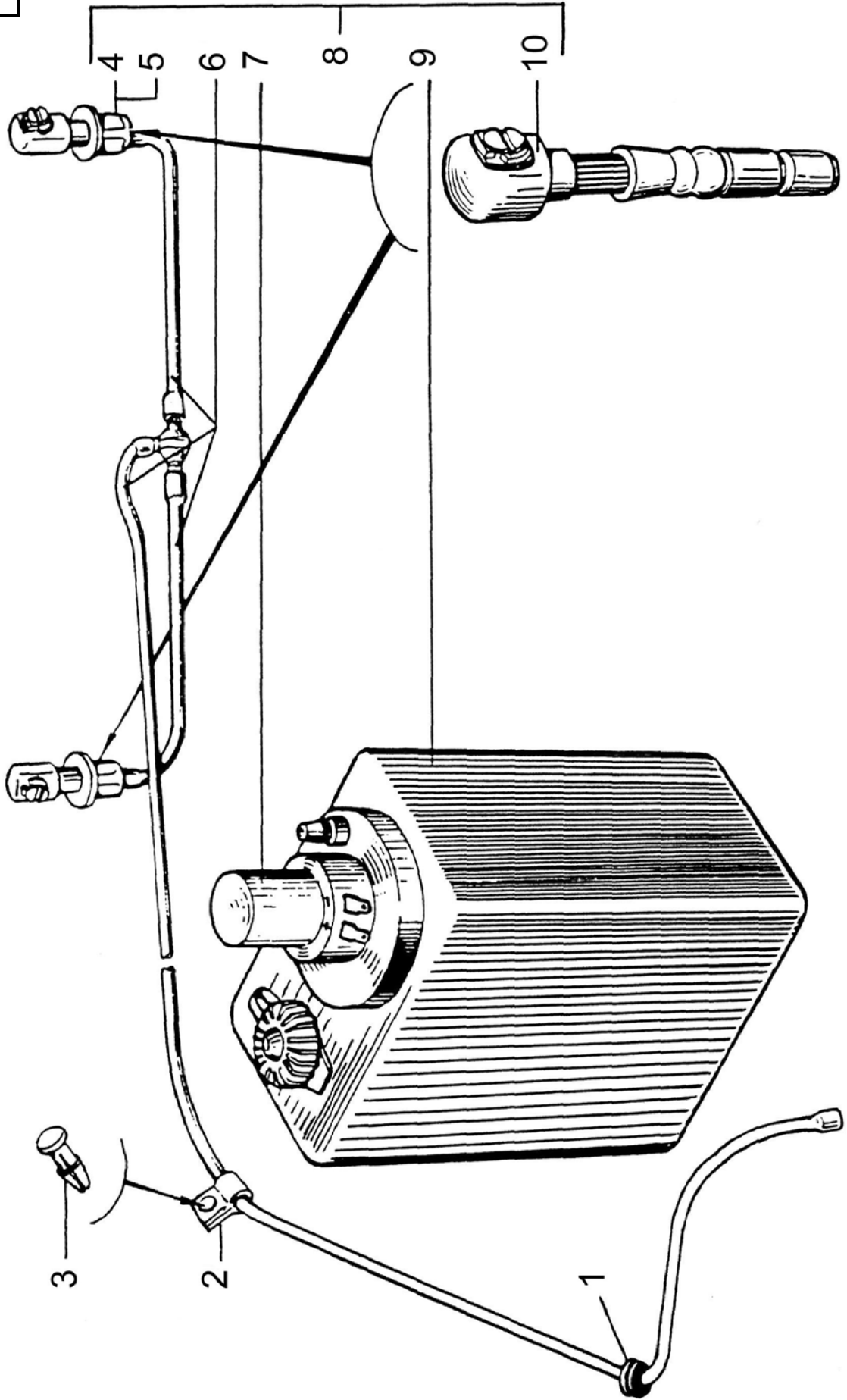
1	2	3	4	5	6	7	8
81	26	255Б-8403313	-	6	6	Шайба	Washer
	67	5444-8405356	-	-	1	Подножка дополнительная	Additional step board
	65	200328	-	-	2	Болт М10х95	Bolt M10x95
	46	200377	2	2	2	Болт М12х90	Bolt M12x90
	24	201464	-	3	3	Болт М8х40	Bolt M8x40
	13	201422	2	2	2	Болт М6х25	Bolt M6x25
	37	201454	10	10	10	Болт М8х16	Bolt M8x16
	9	201499	8	8	8	Болт М10х30	Bolt M10x30
	79	201542	4	4	11	Болт М12х35	Bolt M12x35
	47	201546	4	4	4	Болт М12х45	Bolt M12x45
	4	202148	12	12	12	Болт М16х1,5х55	Bolt M16x1,5x55
	23	220090	4	4	4	Винт М5х40	Screw M5x40
	83	250462	-	2	-	Гайка М4	Nut M4
	20	250464	4	4	4	Гайка М5	Nut M5
	17	250508	8	8	8	Гайка М6	Nut M6
	29	250510	26	32	32	Гайка М8	Nut M8
	7	250512	8	8	10	Гайка М10	Nut M10
	50	250514	10	10	18	Гайка М12	Nut M12
	2	250691	12	12	12	Гайка М16х1,5	Nut M16x1,5
	72	250871	2	2	2	Гайка М16х1,5	Nut M16x1,5
	31	252003	-	3	3	Шайба 5	Washer 5
	36	252005	-	3	3	Шайба 8	Washer 8
	66	252006	-	-	4	Шайба 10	Washer 10
	14	252037	2	2	2	Шайба 6	Washer 6
	25	252038	3	6	6	Шайба 8	Washer 8
	48	252045	8	8	8	Шайба 12	Washer 12
	30	252133	-	6	6	Шайба 5	Washer 5
	16	252134	17	17	15	Шайба 6	Washer 6
	35	252135	15	24	24	Шайба 8	Washer 8

1	2	3	4	5	6	7	8
81	8	252136	8	8	10	Шайба 10	Washer 10
	49	252137	10	10	18	Шайба 12	Washer 12
	3	252139	12	12	12	Шайба 16	Washer 16
	73	258055	2	2	2	Шплинт 4x36	Cotter pin 4x36

На рисунке не показано 64431-5000012-82 может устанавливаться со спальным местом.

*May be installed





1	2	3	4	5	6	7	8
84	29	11.3704000-01	1	1	1	Выключатель электрофакельного подогревателя	Switch of electric ignition
	21	ВК416Б-3709000-01	1	1	1	Выключатель света щитка приборов с реостатом	Dashboard lighting switch with rheostat
	27	П147-3709000-09.09	1	1	1	Переключатель электростеклоочистителя	Electric windshield wiper switch
	25	П150-3709000-14.10	1	1	1	Переключатель электростеклоомывателя	Electric windshield washer switch
	23	250-3709026	1	1	1	Гайка	Nut
	22	250-3709028-10	1	1	1	Ручка выключателя света щитка приборов	Switch handle
	38	3842.3710-02.58	1	1	1	Выключение режимов работы АБС	ABS switch
	40	3842.3710-03.58	1	1	1	Выключение диагностики	Diagnostic switch
	41	3842.3710-08.39	1	1	1	Выключатель дистанционного выключения "Массы"	Distance clutch switch locking
	4	32.3710000	1	1	1	Выключатель аварийной сигнализации	Emergency signaling switch
	26	250-3710015-01	9	9	9	Рамка выключателя	Switch frame
	3	ЛВ211-3714329	8	8	8	Патроны ламп освещения приборов	Instrument lamp socket
	65	250-3715020	1	1	1	Розетка переносной лампы	Portable lamp
	73	ПР112-3722000	8	8	8	Блок предохранителей	Fuse link
	94	РС951А-3726010-У-ХЛ	1	1	1	Реле прерывателя указателя поворота	Turn indicator relay-interrupter
	74	11.3747	1	1	1	Реле муфты вентилятора	Fan coupling relay
	76	11.3747	1	1	1	Реле дистанционного выключения массы	Distance
	93	26.3747000	1	1	1	Реле блокировки стартера	Starter interlocking relay
	62	11.3747010	1	1	1	Реле ЭФУ	Relay
	63	11.3747010	1	1	1	Реле отключения ОБГ	ОГВ relay switch
	64	11.3747010	1	1	1	Реле осушителя	Drier relay
	67	11.3747010	1	1	1	Реле ближнего света	Lower light relay

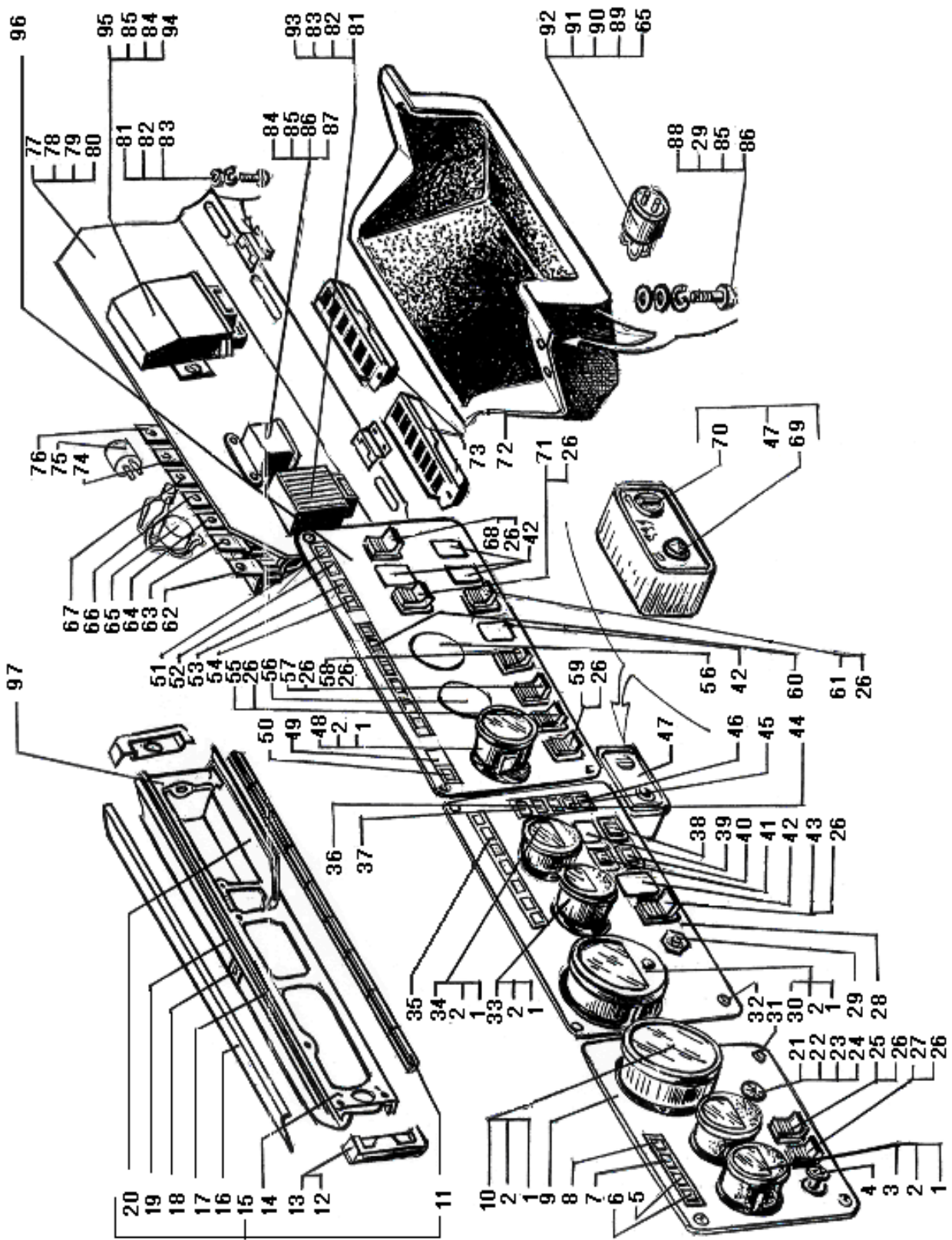
**ПАНЕЛЬ ПРИБОРОВ
INSTRUMENT PANEL**

1	2	3	4	5	6	7	8
84	66	11.3747010	1	1	1	Реле дальнего света	Distance light relay
	84	738.3747010-20	1	1	1	Реле стартера	Stator relay
	77	6437-3747018	1	1	1	Кронштейн реле	Relay bracket
	45	2212.3802-53	1	1	1	Лампа контрольная АБС	Pilot lamp ABC
	54	2212.3803-13	1	1	1	Контрольная лампа выключения блокировки межколесного дифференциала	Interwheel differential interlock cut-in lamp
	36	2212.3803-09	1	1	1	Контрольная лампа включения противотуманных фар	Pilot lamp of fog headlamp switch
	30	1211.3802010	1	1	1	Показывающий измерительный прибор спидометра	Speedometer in assembly
	53	2212.3803-14	1	1	1	Контрольная лампа выключения блокировки межосевого дифференциала	Interaxle differential interlock cut-in pilot lamp
	37	2212.3803-17	1	1	1	Контрольная лампа включения электрофакельного подогревателя	Pilot lamp of electro-torch heater
	52	2212.3803-21	1	1	1	Контрольная лампа включения подъемника	Pilot lamp of lifting switch
	50	2212.3803-35	1	1	1	Контрольная лампа включения демультипликатора	Auxiliary gear box engagement pilot lamp
	46	2212.3803-54	1	1	1	Лампа контрольная АБС прицепа	Pilot lamp ABC trailer
	44	2212.3803-55	1	1	1	Лампа диагностики АБС	Diagnostic lamp of ABC
	75	PC493-3803010-У-ХЛ	1	-	-	Реле-прерыватель стояночной тормозной системы	Parking brake system relay interrupter
	8	2212.3803010-10	1	1	1	Лампа контроля засоренности воздушного фильтра	Pilot lamp of air filter dusting
	35	2312.3803010-15	1	1	1	Блок контрольных ламп	Pilot lamp unit
	60	2312.3803010-16	1	1	1	Блок контрольных ламп	Pilot lamp unit
	5	2212.3803010-22	1	1	1	Лампа контроля аварийной температуры охлаждающей жидкости	Coolant emergency temperature pilot lamp
	6	2212.3803010-23	1	1	1	Лампа контроля падения давления масла в двигателе	Pilot lamp of oil pressure drop in engine
	7	2212.3803010-24	1	1	1	Лампа контроля засоренности масляного фильтра	Oil filter clogging pilot lamp
	49	6510-3803060	1	2	1	Заглушка контрольной лампы	Pilot lamp plug

1	2	3	4	5	6	7	8
84	51	6510-3803060	1	2	1	Заглушка	Plug
	33	34.3806010	1	1	1	Приемник указателя уровня топлива	Fuel lever indicator transducer
	1	УК170М-3810010-У-ХЛ	1	1	1	Приемник указателя давления масла	Oil pressure gauge transducer
	34	АП111Б-3811010	1	1	1	Указатель тока	Current indicator
	10	2531.3813010	1	1	1	Показывающий измерительный прибор тахометра	Tachometer indicator
	56	6510-3816060	1	1	1	Заглушка	Plug
	48	1901.3830010	1	1	1	Манометр	Pressure gauge
	2	A24-2	8	8	8	Лампа	Lamp
	43	П147-04.13	1	1	1	Переключатель противотуманных фар и заднего противотуманного огня	Switch of fog headlamps and rear fog light
	58	ПКл 1-02.13	1	1	1	Переключатель датчиков уровня топлива	Fuel level pick up switch
	61	ПКл 1-04.11	1	1	1	Переключатель режимов электродвигателей отопителя	Heater motor mode selector switch
	68	ПКл 1-06.08	1	1	1	Переключатель плафона	Bowl switch
	71	ПКл 1-06.12	1	1	1	Переключатель электромумфты вентилятора	Fan of electric clutch switch
	55	ПКл 2-14.14	1	1	1	Переключатель межколесного дифференциала	Interwheel differential switch
	57	ВКл 1БС-01.35	1	1	1	Выключатель межосевого дифференциала	Interaxle differential switch
	59	ВКл 1БС-01.81	1	1	1	Выключатель подъема платформы	Platform lifting switch
	69	МЛ-1824	1	1	1	Лампа блока управления подогревателя DBW-300	Operating block lamp of heater DBW-300
	61	101865	1	1	1	Переключатель блока управления подогревателя DBW-300	Operating block of heater DBW-300 switch
	47	8500847А	1	1	1	Панель управления подогревателя DBW-300	Heater DBW-300 instrumental panel
	14	6437-5301178	-	-	1	Панель приборов	Panel instruments
	97	6437-5301178-10	1	1	-	Панель приборов	Panel instruments

1	2	3	4	5	6	7	8
84	15	6437-5301180	1	1	1	Панель приборов с накладками	Cover plate of instrument panel
	42	250-5301235-11	6	6	6	Заглушка	Plug
	11	250-5301252	1	1	-	Кант декоративный правый	R.H. decorative edge
	16	6437-5301360	1	1	1	Накладка панели приборов	Cover plate of instrument panel
	19	6437-5301364	1	1	1	Накладка панели приборов правая	R.H. cover plate of instrument panel
	17	6437-5301365	1	1	1	Накладка панели приборов левая	L.H. cover plate of instrument panel
	18	6437-5301367	1	1	1	Кронштейн крепления накладки	Cover plate attachment bracket
	72	6510-5303014	1	1	1	Ящик вещевого	Glove box
	20	6437-5303020	-	-	1	Дверца отсека	Compartment door
	96	6437-5325016	1	1	1	Щиток правый	R.H. dashboard
	9	6437-5325017	1	1	1	Щиток левый	L.H. dashboard
	39	65055-5325020	2	2	2	Заглушка	Plug
	-	6510-5325026	1	1	-	Крышка отсека	Compartment cover
	12	6437-5325120	1	1	1	Накладка панели приборов угловая правая	R.H. angled cover plate of instrument panel
	13	6437-5325121	1	1	1	Накладка панели приборов угловая левая	L.H. angled cover plate of instrument panel
	28	65055-5325160-03	1	1	1	Щиток приборов средний	Middle dashboard
	70	101865	1	1	1	Переключатель	Switch
	32	201420	8	7	7	Болт М6х20	Bolt М6х20
	31	201456	4	4	4	Болт М8х20	Bolt М8х20
	83	220079	6	6	6	Винт М5х14	Screw М5х14
	86	220103	20	20	20	Винт М6х12	Screw М6х12
	90	220105	6	6	7	Винт М6х16	Screw М6х16
	92	221512	2	2	2	Винт М3х28	Screw М3х28
	78	220107	7	7	7	Винт М6х20	Screw М6х20
	24	242200	1	1	1	Винт М4х6	Screw М4х6
	89	250458	2	2	2	Гайка М3	Nut М3
	81	250464	6	6	6	Гайка М5	Nut М5
	80	250508	21	20	20	Гайка М6	Nut М6

1	2	3	4	5	6	7	8
84	87	250510	2	2	2	Гайка M8	Nut M8
	91	252000	2	2	2	Шайба 3	Washer 3
	95	252004	9	9	9	Шайба 6	Washer 6
	88	252037	7	7	7	Шайба 6	Washer 6
	82	252133	6	6	6	Шайба 5	Washer 5
	79	252134	51	51	51	Шайба 6	Washer 6
	85	349203	10	10	10	Винт	Screw



1	2	3	4	5	6	7	8
---	---	---	---	---	---	---	---

**ДВЕРЬ КАБИНЫ
CAB DOOR**

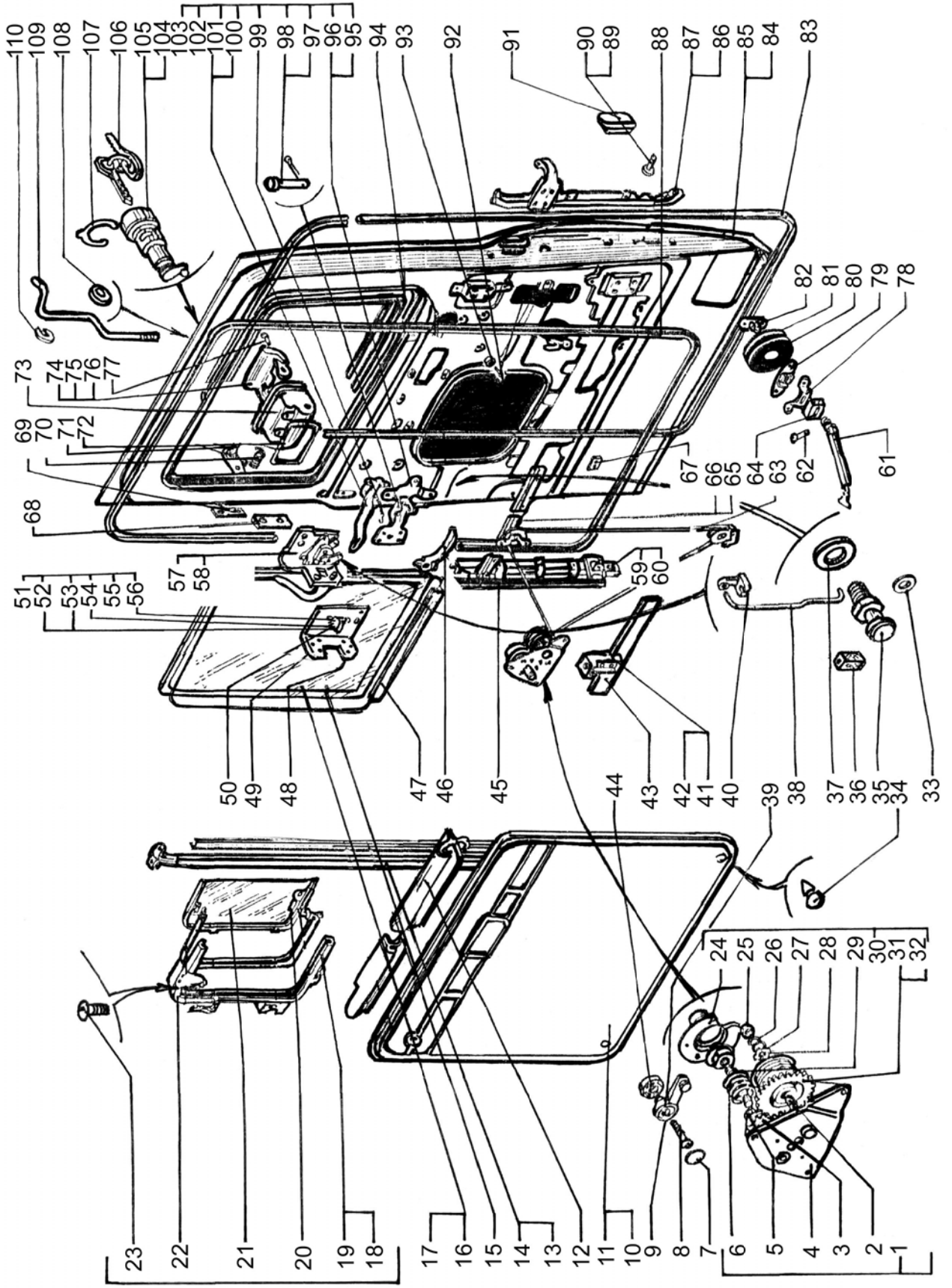
85	34	250-5402068-10	7	7	7	Скрепка	Fastener
	93	250-5702049	4	4	4	Шайба	Washer
	85	260-6100030-20	1	1	1	Дверь правая	R.H. door
	84	260-6100031-20	1	1	1	Дверь левая	L.H. door
	91	260-6100060	1	1	1	Заглушка	Stopper
	10	250-6102012-40	1	1	1	Обивка двери правая	R.H. door facing
	11	250-6102013-40	1	1	1	Обивка двери левая	L.H. door facing
	-	250-6102018	2	2	2	Прокладка монтажного люка двери большая	Large gasket of mounting hatch
	-	250-6102019	2	2	2	Прокладка монтажного люка двери малая	Small gasket of mounting hatch
	-	250-6102021	2	2	2	Прокладка монтажного люка двери средняя	Middle gasket of mounting hatch
	12	250-6102090-20	1	1	1	Держатель обивки	Door facing holder
	19	250-6103010-21	1	1	1	Рамка окна двери правая со стеклом	R.H. door small frame with glass
	18	250-6103011-21	1	1	1	Рамка окна двери поворотным стеклом левая	L.H. door small frame with swivel glass
	21	250-6103052-20	2	2	2	Стекло поворотное окна двери в сборе	Door swivel window frame with glass, assy
	20	250-6103101-10	1	1	1	Ручка поворотного стекла левая	L.H. swivel glass handle
	22	250-6103122	1	1	1	Уплотнитель правый	R.H. strip
	54	250-6103123	1	1	1	Уплотнитель левый	L.H. strip
	66	260-6103160	1	1	1	Усилитель подоконный правый	R.H. window sill reinforcement
	65	260-6103161	1	1	1	Усилитель подоконный левый	L.H. window sill reinforcement
	16	251-6103210	1	1	1	Стекло опускаемое двери правое	R.H. door drop glass
	65	260-6103161	1	1	1	Усилитель подоконный левый	L.H. window sill reinforcement
	16	251-6103210	1	1	1	Стекло опускаемое двери правое	R.H. door drop glass
	17	251-6103211-10	1	1	1	Стекло опускаемое двери левое	L.H. door drop glass
	15	250-6103214-10	2	2	2	Стекло опускаемое	Drop glass

1	2	3	4	5	6	7	8
85	43	250-6103216	2	2	2	Прокладка	Gasket
	47	251-6103220	2	2	2	Обойма	Holder
	14	260-6103230	1	1	1	Стойка правая	R.H. holder
	13	260-6103231	1	1	1	Стойка левая	L.H. holder
	45	260-6103254	1	1	1	Уплотнитель задний	Rear strip
	94	250-6103264	2	2	2	Уплотнитель	Strip
	42	250C-6103270	1	1	1	Кронштейн упора опускающего стекла правая	R.H. bracket of drop glass stop
	41	250C-6103271	1	1	1	Кронштейн упора опускающего левый	L.H. bracket of drop glass stop
	59	260-6103310-10	1	1	1	Направляющая правая	R.H. guide
	60	260-6103311-10	1	1	1	Направляющая левая	L.H. guide
	30	250C-6104020	1	1	1	Стеклоподъемник двери правый	R.H. door window raiser
	1	250C-6104021	1	1	1	Стеклоподъемник двери левый	L.H. door window raiser
	2	250-6104023	2	2	2	Втулка	Bushing
	4	250-6104024	1	1	1	Корпус стеклоподъемника	Window raiser body
	31	250-6104032-10	1	1	1	Барaban стеклоподъемника правый	R.H. window raiser drum
	32	250-6104033-10	1	1	1	Барaban стеклоподъемника левый	L.H. window raiser drum
	28	250-6104036	1	1	1	Шайба	Washer
	63	250-6104038-10	1	1	1	Трос	Cable
	29	250-6104040-10	1	1	1	Валик тормозного механизма	Brake gear shaft
	5	250-6104048	1	1	1	Втулка	Bushing
	6	250-6104054	1	1	1	Пружина	Spring
	24	250-6104056-01	1	1	1	Корпус	Body
	3	250-6104058	1	1	1	Шестерня	Gear
	9	256Б1-6104060	1	1	1	Ручка стеклоподъемника	Window raiser handle
	7	250-6104066-10	1	1	1	Заглушка	Stopper
	39	250-6104067-10	2	2	2	Головка ручки стеклоподъемника	Window raiser handle head
	44	250-6104076	1	1	1	Розетка ручки стеклоподъемника	Window raiser handle sleeve
	67	250-6104140	1	1	1	Планка	Plate

1	2	3	4	5	6	7	8
85	51	6510-6105010-10	1	1	1	Кронштейн в сборе правый	R.H. bracket assembly
	50	6510-6105011-10	1	1	1	Кронштейн в сборе левый	L.H. bracket assembly
	49	11021-6105012	1	1	1	Замок правый	R.H. lock
	58	11021-6105013	1	1	1	Замок левый	L.H. lock
	55	6510-6105022-10	1	1	1	Кронштейн	Bracket
	53	6510-6105040-10	1	1	1	Рычаг правый	R.H. lever
	52	6510-6105041-10	1	1	1	Рычаг левый	L.H. lever
	57	6510-6105050-10	2	2	2	Стопор	Lock
	56	6510-6105051-10	1	1	1	Ось	Pivot
	109	6510-6105074-30	1	1	1	Тяга правая	R.H. rod
	38	6510-6105075-30	1	1	1	Тяга	Rod
	103	250-6105080-50	1	1	1	Привод замка правый	R.H. lock drive
	102	250-6105081-50	1	1	1	Привод замка левый	L.H. lock drive
	40	6510-6105094	1	1	1	Скоба	Clamp
	101	250-6105102-60	1	1	1	Тяга правая	R.H. rod
	100	250-6105103-60	1	1	1	Тяга лева	L.H. rod
	96	250-6105104-30	1	1	1	Основание замка правое	R.H. lock base
	95	250-6105105-30	1	1	1	Основание замка левое	L.H. lock base
	36	6510-6105148	1	1	1	Наконечник	End
	74	6510-6105152-30	1	1	1	Ручка наружная правая	R.H. outer handle
	75	6510-6105153-30	1	1	1	Ручка наружная левая	L.H. outer handle
	73	6510-6105156-10	2	2	2	Корпус	Body
	71	6510-6105157-10	2	2	2	Ось	Pivot
	76	6510-6105160-10	2	2	2	Ручка	Handle
	72	6510-6105161-10	1	1	1	Прокладка	Gasket
	69	6510-6105169	2	2	2	Пластина	Plate
	68	6510-6105170	2	2	2	Прокладка	Gasket
	46	250-6105180-20	2	2	2	Ручка внутренняя	Inner handle
	99	250-6105192	4	4	4	Пружина	Spring

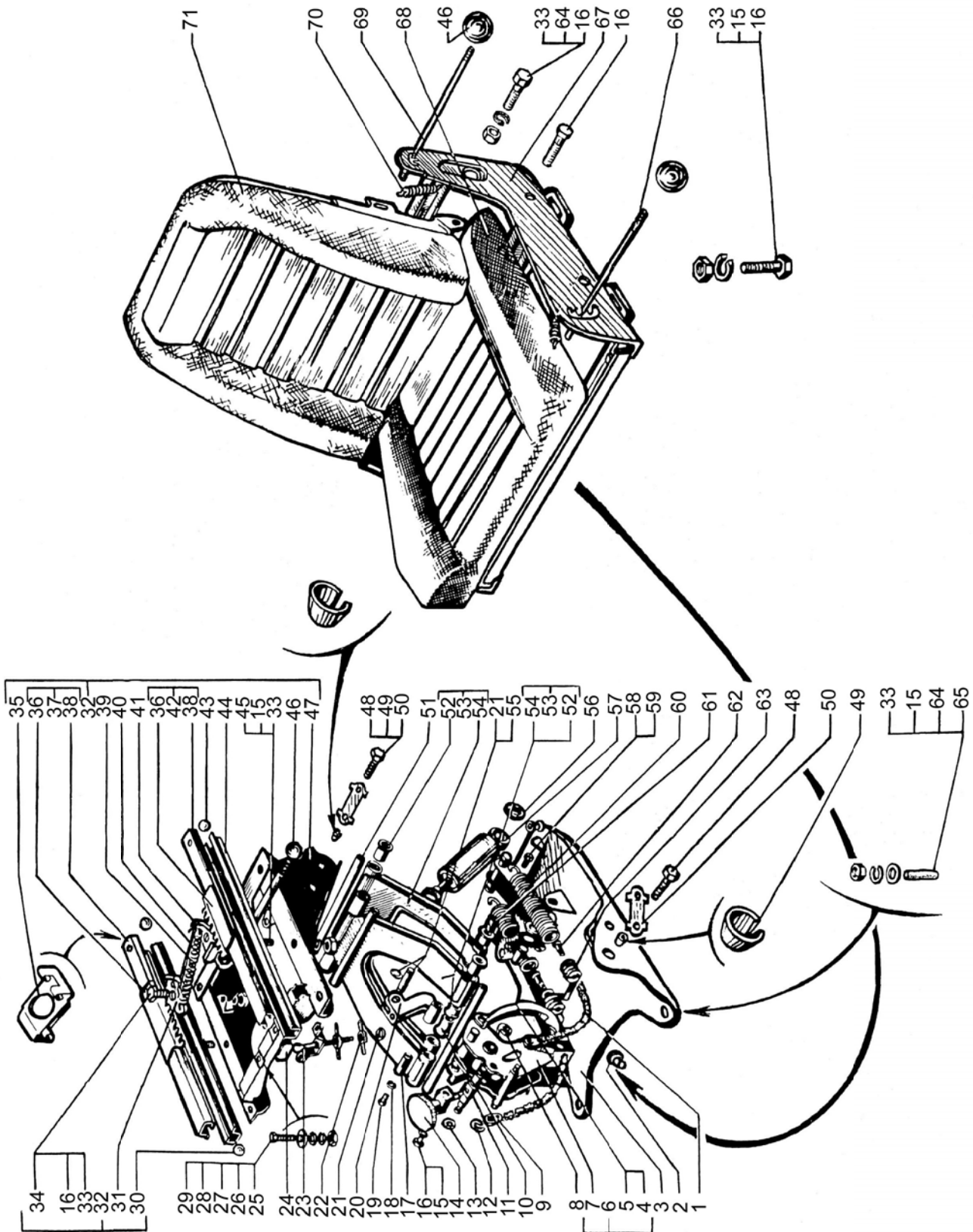
1	2	3	4	5	6	7	8
85	35	6510-6105204-10	1	1	1	Фиксатор	Locator
	37	6510-6105206	2	2	2	Шайба	Washer
	105	1102-6105410	1	1	1	Выключатель замка двери правый	R.H. door lock switch
	104	1102-6105411	1	1	1	Выключатель	Switch
	107	1102-6105416	1	1	1	Скоба	Clamp
	106	1102-6105452	2	2	2	Ключ	Key
	64	250-6106068-10	1	1	1	Буфер	Buffer
	82	250-6106088	1	1	1	Кронштейн	Bracket
	81	250-6106090-10	1	1	1	Уплотнитель	Strip
	80	250-6106092-10	1	1	1	Пластина	Plate
	61	250-6106094-10	1	1	1	Рычаг	Lever
	79	250-6106180	1	1	1	Стопор	Stopper
	78	250-6106196	1	1	1	Крышка	Cover
	83	250-6107024-20	1	1	1	Уплотнитель двери	Door strip
	87	260-6107030	1	1	1	Держатель правый	R.H. holder
	86	260-6107031	1	1	1	Держатель левый	L.H. holder
	88	250-6107036-30	1	1	1	Уплотнитель	Seal
	23	220083	2	2	2	Винт M5x22	Screw M5x22
	8	221580	1	1	1	Винт M5x16	Screw M5x16
	48	221605	6	6	6	Винт M6x16	Screw M6x16
	92	241620	12	12	12	Винт M4x18	Screw M4x18
	77	242471	4	4	4	Винт M5x12	Screw M5x12
	25	250508	2	2	2	Гайка M6	Nut M6
	33	252002	2	2	2	Шайба 4	Washer 4
	108	252003	2	2	2	Шайба 5	Washer 5
	27	252004	2	2	2	Шайба 6	Washer 6
	110	252133	2	2	2	Шайба 5	Washer 5
	26	252134	23	23	23	Шайба 6	Washer 6
	90	255039	1	1	1	Заклепка 3,5x8	Rivet 3,5x8

1	2	3	4	5	6	7	8
85	89	255125	2	2	2	Заклепка 5x14	Rivet 5x14
	97	258012	2	2	2	Шплинт 2x12	Cotter pin 2x12
	98	260014	2	2	2	Палец 6x25	Pin 6x25
	62	260009	1	1	1	Палец 6x14	Pin 6x14

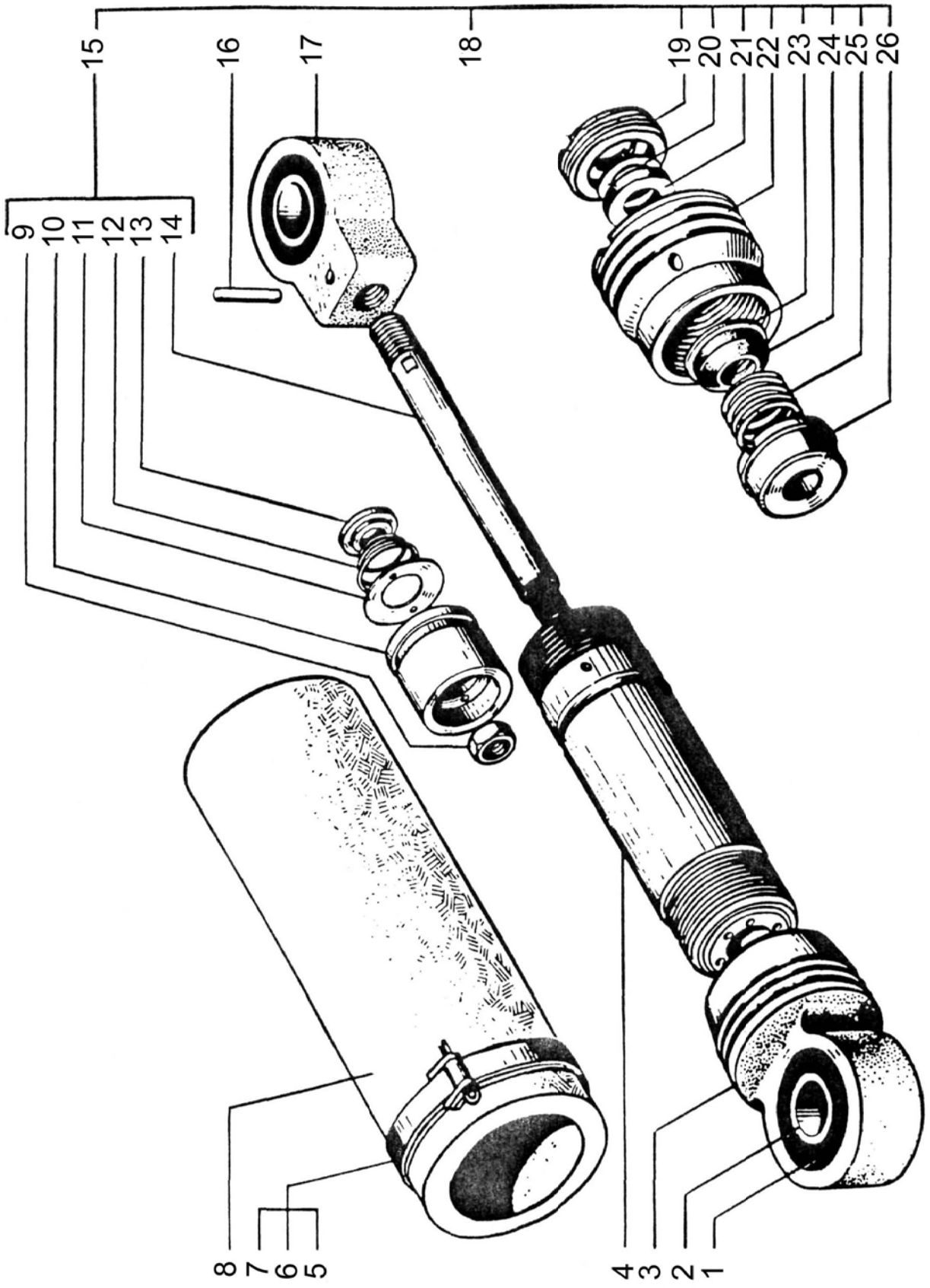


1	2	3	4	5	6	7	8
86	10	260-6801206	2	2	2	Втулка распорная	Spacer
	13	260-6801208	2	2	2	Кольцо уплотнительное	Seal ring
	9	260-6801224	4	4	4	Серьга	Shackle
	62	260-6801226-10	2	2	2	Палец	Pin
	1	260-6801229-10	2	2	2	Тяга цепная	Chain rod
	48	6443-6801300	6	6	6	Втулка конусная	Taper bushing
	68	6443-6803010	1	1	1	Подушка	Pad
	67	6443-6803020	1	1	1	Основание подушки	Pad base
	69	260-6803095	1	1	1	Фиксатор	Locator
	37	260-6804032	1	1	1	Направляющая верхняя правая в сборе	R.H. upper guide assembly
	42	260-6804033	1	1	1	Направляющая верхняя левая в сборе	L.H. upper guide assembly
	38	260-6804035	2	2	2	Направляющая верхняя	Upper guide
	44	260-6804036	2	2	2	Направляющая нижняя	Lower guide
	36	260-6804048	2	2	2	Гребёнка фиксатора	Locator rack
	41	6443-6804050	1	1	1	Фиксатор левый	L.H. locator
	34	260-6804052	6	6	6	Винт	Screw
	46	260-6804053-01	5	5	5	Головка	Head
	40	260-6804058	1	1	1	Тяга	Rod
	12	260-6804062	2	2	2	Шайба	Washer
	35	130-6804067	4	4	4	Сепаратор	Separator
	31	6443-6804069-10	1	1	1	Фиксатор	Locator
	39	260-6804080	1	1	1	Пружина	Spring
	70	256Б-6804080-11	4	4	4	Пружина	Spring
	66	6443-6804083	1	1	1	Ось	Pin
	71	6443-6805010	1	1	1	Спинка	Back
	3	6443-6807024	1	1	1	Подставка	Rest
	57	260-6809100	1	1	1	Амортизатор в сборе	Shock-absorber assembly
	55	260-6809154	2	2	2	Палец	Pin
	56	260-6809156	4	4	4	Втулка	Bushing
	16	201454	10	10	10	Болт М8-6gx16	Bolt M8-6gx16
	45	201456	4	4	4	Болт М8-6gx20	Bolt M8-6gx20
	19	201495	2	2	2	Болт М10-6gx16	Bolt M10-6gx16
	50	201538	6	6	6	Болт М12-6gx25	Bolt M12-6gx25

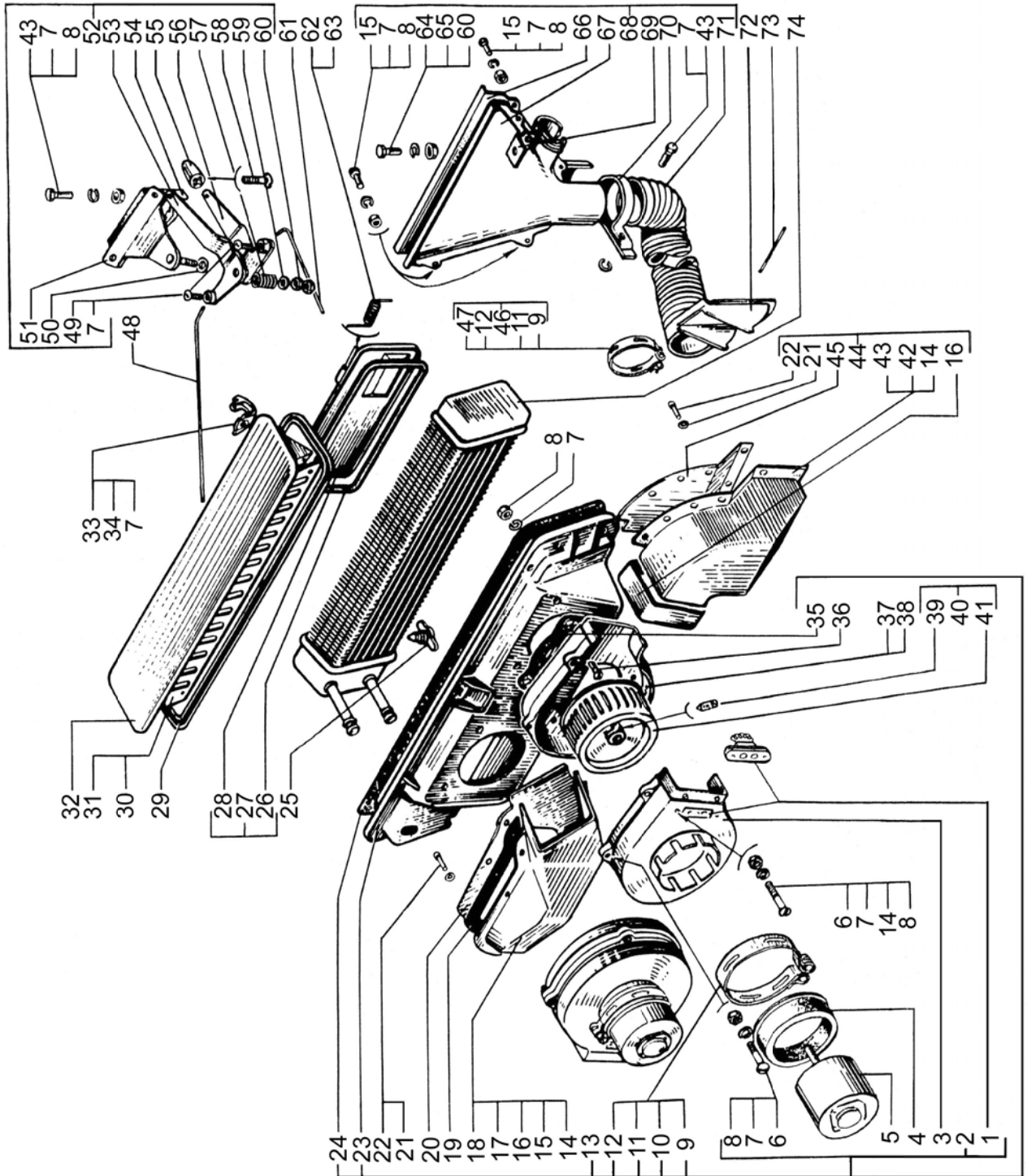
1	2	3	4	5	6	7	8
86	29	210359	2	2	2	Болт М6-6gx85	Bolt M6-6gx85
	58	210414	2	2	2	Болт М10-6gx70	Bolt M10-6gx70
	25	250508	2	2	2	Гайка М6-6Н	Nut M6-6H
	33	250510	18	18	18	Гайка М8-6Н	Nut M8-6H
	59	250512	2	2	2	Гайка М10-6Н	Nut M10-6H
	27	252004	2	2	2	Шайба 6	Washer 6
	64	252005	4	4	4	Шайба 8	Washer 8
	26	252134	2	2	2	Шайба 6	Washer 6
	15	252135	20	20	20	Шайба 8	Washer 8
	18	252136	2	2	2	Шайба 10	Washer 10
	30	306200	4	4	4	Шарик	Ball
	65	348859	4	4	4	Шпилька	Stud
	43	426009	8	8	8	Шарик	Ball



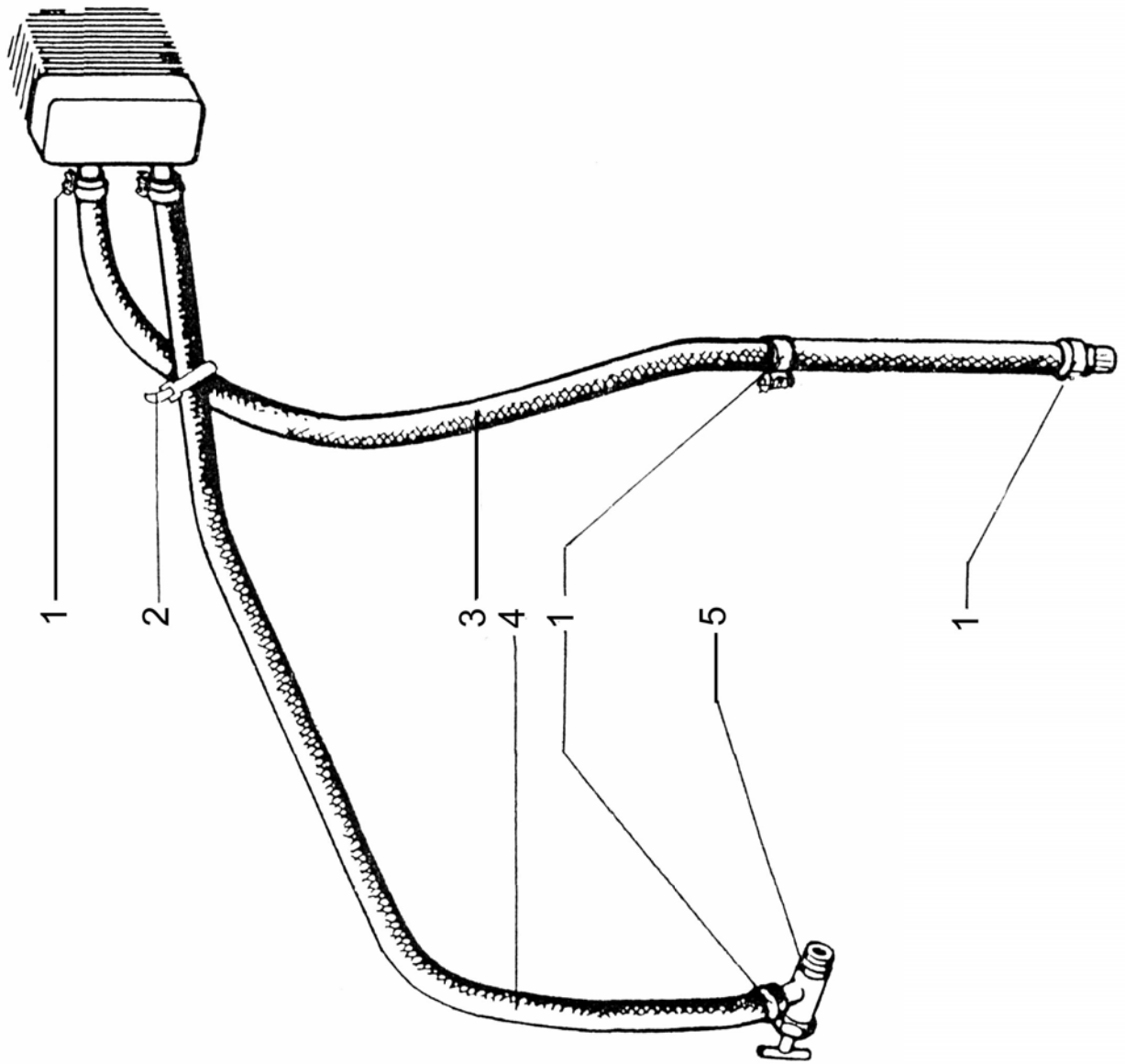
1	2	3	4	5	6	7	8	
			АМОРТИЗАТОР СИДЕНЬЯ ВОДИТЕЛЯ					
			DRIVER'S SEAT SHOCK-ABSORBER					
87	7	250-1303027	2	2	2	Лента стяжная	Tension band	
	23	256Б-6801121	1	1	1	Тарелка сальника	Gland plate	
	21	256Б-6801125	1	1	1	Сальник войлочный	Felt gland	
	1	256Б-6801145	1	1	1	Втулка	Bushing	
	2	256Б-6801146	1	1	1	Втулка распорная	Spacer	
	-	260-6809100	1	1	1	Амортизатор сиденья водителя в сборе	Driver's seat shock-absorber assembly	
	18	260-6809110	1	1	1	Шток в сборе	Rod assembly	
	15	260-6809111	1	1	1	Шток с поршнем в сборе	Rod with piston assembly	
	14	260-6809112	1	1	1	Шток	Rod	
	10	260-6809114	1	1	1	Поршень	Piston	
	11	260-6809115	1	1	1	Диск клапана перепускного	Bypass valve disk	
	22	260-6809116	1	1	1	Корпус сальника	Gland housing	
	12	260-6809117	1	1	1	Пружина клапана перепускного	Bypass valve spring	
	13	260-6809118	1	1	1	Кольцо упорное	Thrust ring	
	24	260-6809120	1	1	1	Сальник	Gland	
	25	260-6809122	1	1	1	Пружина сальника	Gland spring	
	20	260-6809126	1	1	1	Шайба сальника войлочного	Felt gland washer	
	19	260-6809128	1	1	1	Гайка сальника	Gland nut	
	4	260-6809132	1	1	1	Цилиндр рабочий с клапаном	Slave cylinder with valve	
	17	260-6809142	1	1	1	Проушина штока	Rod lug	
	3	260-6809143	1	1	1	Проушина цилиндра	Cylinder lug	
	8	260-6809150	1	1	1	Цилиндр компенсационный	Compensating cylinder	
	26	260-6809158	1	1	1	Направляющая штока	Rod guide	
	6	212А-8101092	2	2	2	Пряжка	Claps	
	9	250508	1	1	1	Гайка М6	Nut M6	
	5	258080	2	2	2	Шплинт 5,6x25	Cotter pin5,6x25	
	16	346017	1	1	1	Штифт 3x20	Cotter pin3x20	



1	2	3	4	5	6	7	8
88	7	252134	30	30	30	Шайба 6	Washer 6
	65	252135	1	1	1	Шайба 8	Washer 8
	22	255039	4	4	4	Заклепка 3,5x8	Rivet 3,5x8
	9	349005	2	2	2	Винт М5x48	Screw M5x48



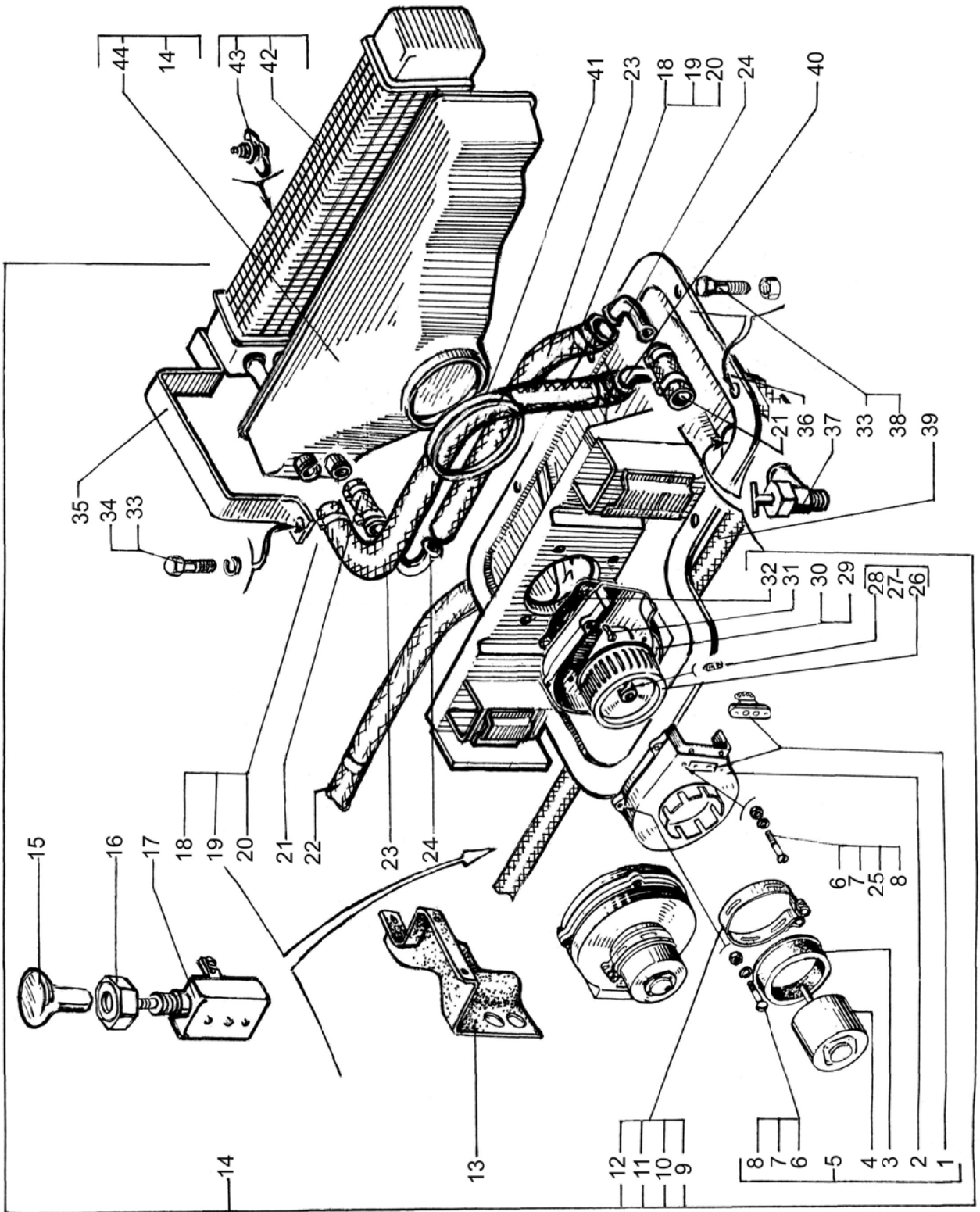
1	2	3	4	5	6	7	8
ТРУБОПРОВОДЫ СИСТЕМЫ ОТОПИТЕЛЯ КАБИНЫ С АВ HEATING SYSTEM PIPELINES							
89	4	250C-1013403	1	1	1	Шланг	Hose
	3	256-1013412-B	1	1	1	Шланг	Hose
	1	65055-1325008	5	5	5	Хомут NORMA-TORRO S 20-32/9	Clip NORMA-TORRO S 20-32/9
	2	347930	6	6	6	Стяжка	Tie
	5	BC-11-0	1	1	1	Кран	Cock



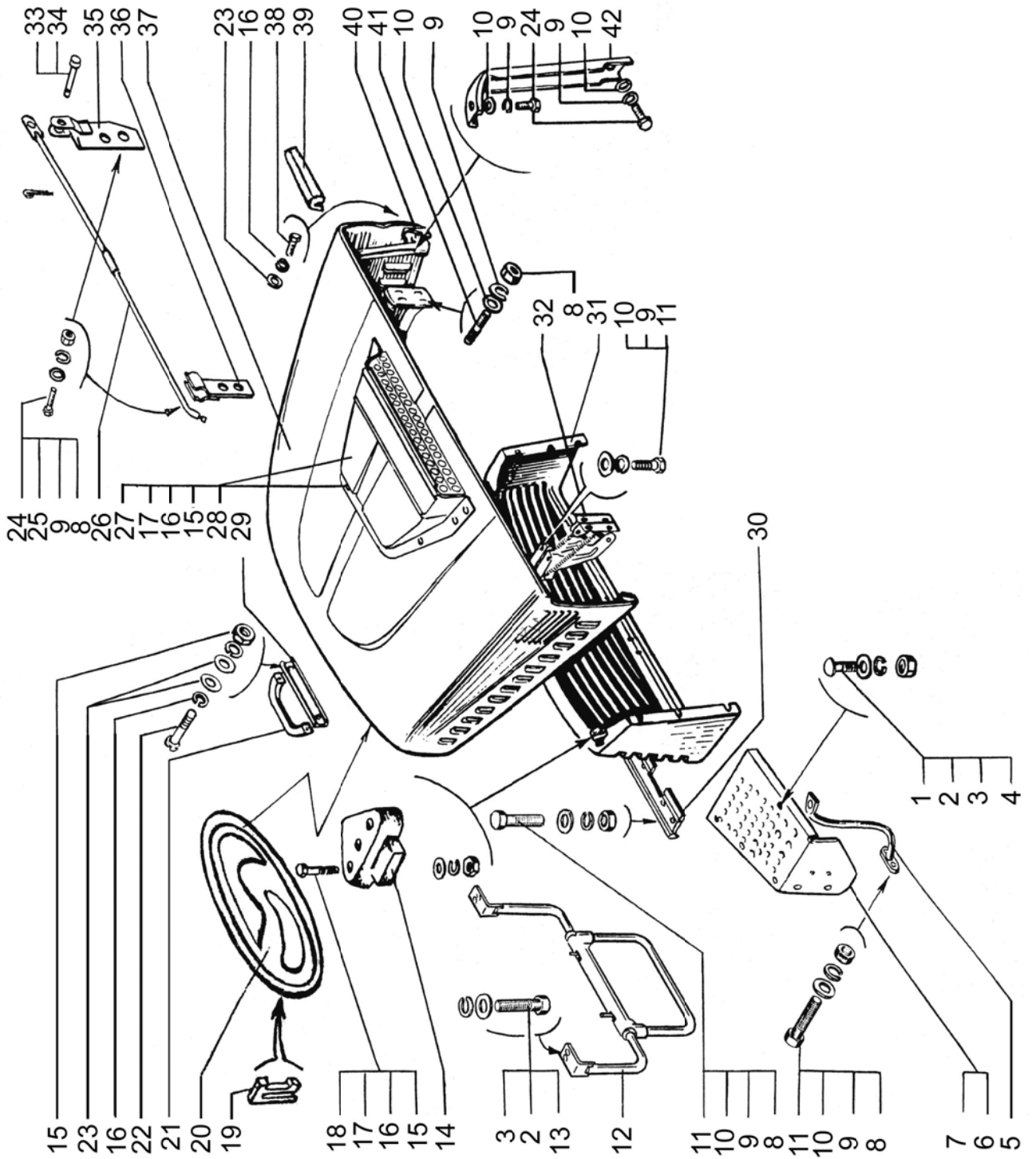
1	2	3	4	5	6	7	8
90	37	BC-11-0	1	1	1	Кран	Cock
	21	256BC-1013401	2	2	2	Шланг	Hose
	22	260-1013412-10	1	1	1	Шланг	Hose
	12	214Б-1303032-Б	2	2	2	Сухарь	Block
	11	214Б-1303033-Б	2	2	2	Сухарь хомута упорный	Clip thrust block
	17	305-3709000	1	1	1	Переключатель обогрева стекол	Mode switch of glasses heating
	15	255Б1-3709014	1	1	1	Ручка переключателя	Mode switch handle
	4	МЭ250-3730000У-ХЛ	1	1	1	Электродвигатель	Motor
	36	6437-5107128	1	1	1	Крышка заднего люка пола	Cover of floor rear hatch
	42	6510-8101059	1	1	1	Теплообменник с пробкой запорной	Heat exchanger with shutoff plug
	23	260С-8101086	2	2	2	Шланг	Hose
	19	212А-8101090	10	10	10	Лента стяжного хомута	Clip band
	18	212А-8101092	10	10	10	Пряжка хомута	Clip clasp
	10	250-8102021	1	1	1	Хомут	Clip
	2	250-8102022-40	1	1	1	Крышка	Cover
	5	6505-8102020	2	2	2	Вентилятор в сборе	Fan, assembly
	30	250-8102024-30 или	1	1	1	Кожух, часть задняя	Fan housing, rear part
	29	250-8102024-40	1	1	1	Кожух	Jacket
	32	250-8102029-10	2	2	2	Прокладка	Gasket
	27	250-8102030	1	1	1	Ротор в сборе	Rotor, assembly
	26	250-8102036	1	1	1	Втулка	Bushing
	1	СЭ300-8102100	1	1	1	Сопротивления дополнительное	Additional resistance
	3	6505-8102232-10	1	1	1	Прокладка	Gasket
	43	250-8101166	1	1	1	Пробка	Plug
	14	6437-8110010-01	1	1	1	Дополнительный отопитель	Additional heater
	39	6437-8110040	1	1	1	Шланг	Hose
	44	6437-8110138	1	1	1	Кожух с радиатором отопителя	Heater jacket with radiator

ОТОПИТЕЛЬ КАБИНЫ ДОПОЛНИТЕЛЬНЫЙ И ШЛАНГИ
SAB ADDITIONAL HEATER AND HOSES

1	2	3	4	5	6	7	8
90	41	250С-8110144	1	1	1	Уплотнитель кожуха радиатора	Radiator jacket strip
	35	6437-8110146	1	1	1	Скоба	Clamp
	40	6437-8110154	1	1	1	Па трубок	Manifold
	13	6437-8110194	1	1	1	Воздухопровод дополнительного отопителя	Additional heater air pipe line
	24	6437-8110200	1	1	1	Угольник	Angle piece
	33	201454	3	3	3	Болт М8-6gx16	Bolt M8-6gx16
	31	220105	8	8	8	Винт М6х16	Screw M6x16
	6	220109	10	10	10	Винт М6х25	Screw M6x25
	28	242471	1	1	1	Винт М5х12	Screw M5x12
	8	250508	24	24	24	Гайка М6	Nut M6
	38	250510	3	3	3	Гайка М8	Nut M8
	25	252004	2	2	2	Шайба 6	Washer 6
	7	252134	30	30	30	Шайба 6	Washer 6
	34	252135	1	1	1	Шайба 8	Washer 8
	20	258080	10	10	10	Шплинт 6,3х25	Cotter pin 6,3x25
	9	349005	2	2	2	Винт М5х48	Screw M5x48
	16	4595531087	1	1	1	Гайка М12х1,25-6Н	Nut M12x1,25-6H



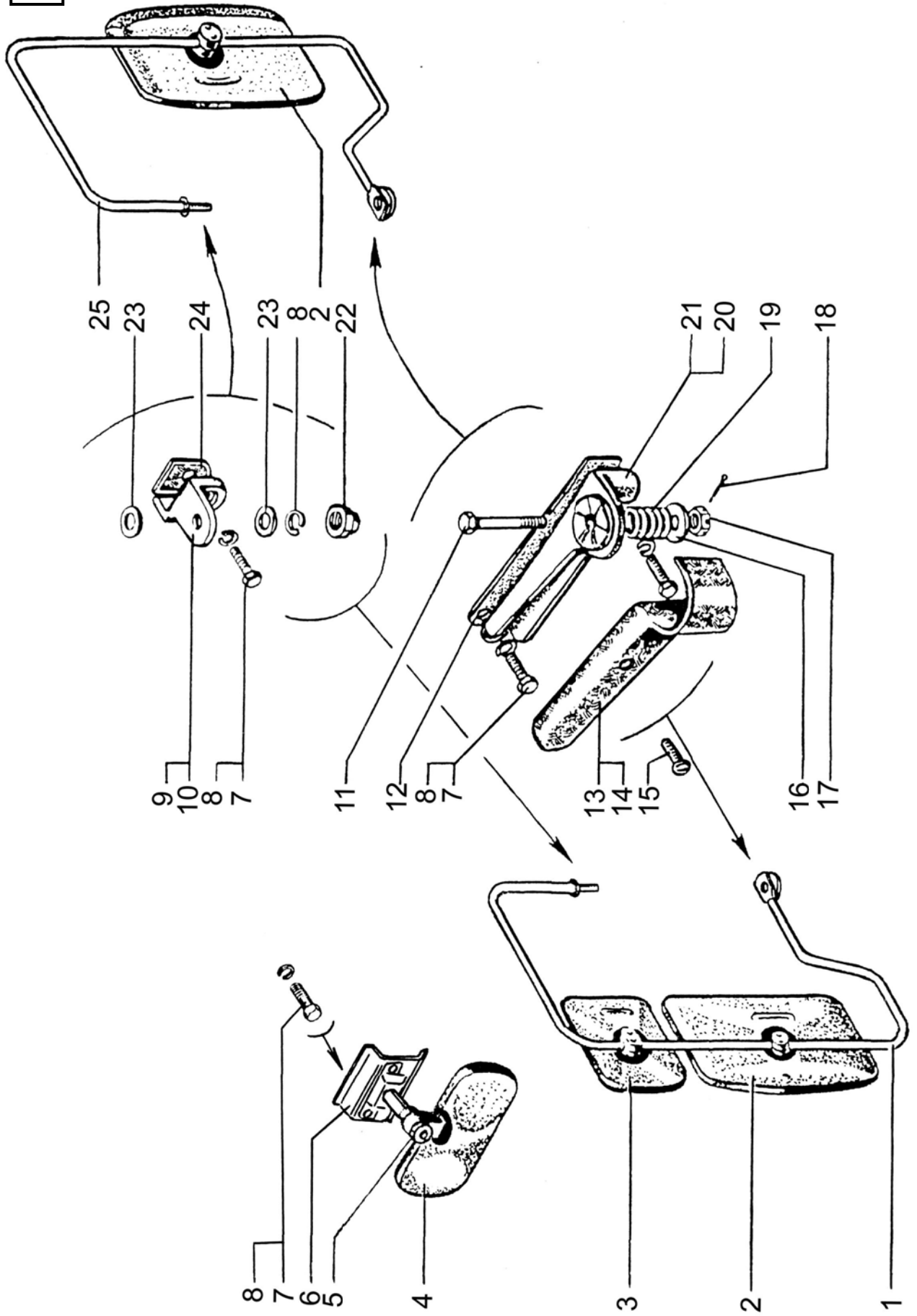
1	2	3	4	5	6	7	8
91	23	252004	8	8	8	Шайба 6	Washer 6
	25	252005	4	4	4	Шайба 8	Washer 8
	2	252006	6	6	6	Шайба 10	Washer 10
	17	252037	9	9	9	Шайба 6	Washer 6
	10	252038	48	48	48	Шайба 8	Washer 8
	16	252134	9	9	9	Шайба 6	Washer 6
	9	252135	44	44	44	Шайба 8	Washer 8
	3	252136	6	6	6	Шайба 10	Washer 10
	33	258039	1	1	1	Шплинт 3,2x20	Cotter pin 3,2x20
	34	260056	1	1	1	Палец 10x25	Pin 10x25
	41	348859	12	12	12	Шпилька	Stud



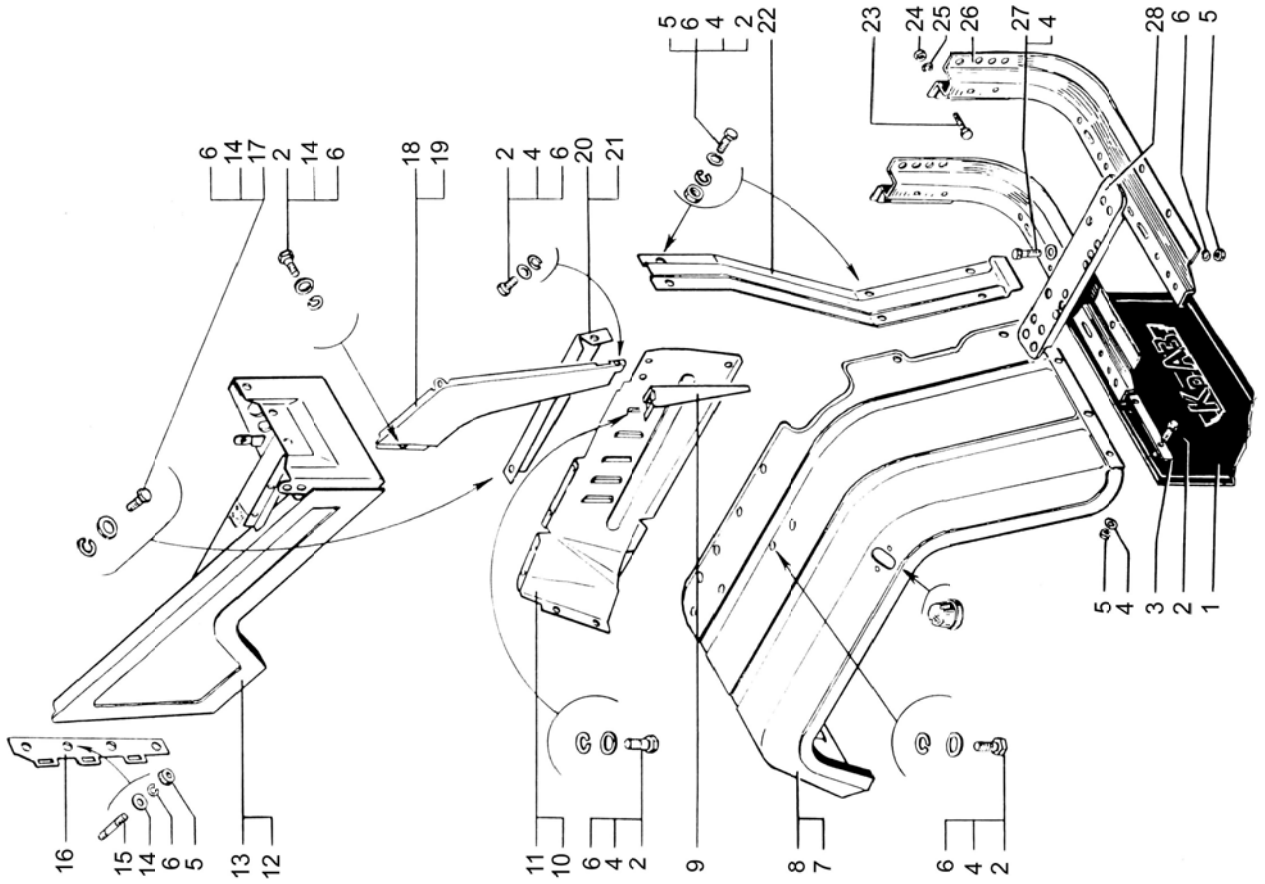
1	2	3	4	5	6	7	8
		ЗЕРКАЛА ЗАДНЕГО ВИДА, БОКОВОГО ОБЗОРА ШИРОКОУГОЛЬНЫЕ ФИРМЫ «РАТОН» REAR-VIEW MIRROR, SIDE-VIEW MIRROR, WIDE-ANGLE MIRROR OF RATON COMPANY					
92	2	ВРЕИ.203621.020*	2	2	2	Зеркало наружное заднего вида	Exterior rear-view mirror
	3	ВРЕИ.203621.021*	1	1	1	Зеркало широкоугольное	Wide-angle mirror
	4	ВРЕИ.203621.022*	1	1	1	Зеркало бокового обзора	Side-view mirror
	11	250-8201044	2	2	2	Палец держателя зеркала	Mirror holder pin
	6	65055-8201063	1	1	1	Держатель зеркала бокового обзора	Side-view mirror holder
	9	6443-8201064-10	1	1	1	Кронштейн верхний правый	R.H. upper bracket
	10	6443-8201065-10	1	1	1	Кронштейн верхний левый	L.H. upper bracket
	19	250-8201084-10	2	2	2	Пружина крепления зеркала	Mirror attachment spring
	1	6443-8201110-20	1	1	1	Держатель зеркала правый	R.H. mirror holder
	25	6443-8201111-20	1	1	1	Держатель зеркала левый	L.H. mirror holder
	20	250-8201120	1	1	1	Кронштейн нижний правый	R.H. lower bracket
	21	250-8201121	1	1	1	Кронштейн нижний левый	L.H. lower bracket
	24	250-8201125	2	2	2	Прокладка	Gasket
	12	250-8201127	2	2	2	Прокладка	Gasket
	13	250-8201130	1	1	1	Кожух кронштейна нижнего правый	R.H. lower bracket housing
	14	250-8201131	1	1	1	Кожух кронштейна нижнего левый	L.H. lower bracket housing
	7	201456	8	8	8	Болт М8-6gx20	Bolt M8-6gx20
	5	4995531084	2	2	2	Гайка М10-6Н	Nut M10-6H
	17	250868	2	2	2	Гайка М10х1-6Н	Nut M10x1-6H
	23	252005	4	4	4	Шайба 8	Washer 8
	16	252039	4	4	4	Шайба 10	Washer 10
	8	252135	8	8	8	Шайба 8Г	Washer 8Г
	18	258025	2	2	2	Шплинт 2,5x20	Cotter pin 2,5x20
	15	349203	2	2	2	Винт	Screw
	22	349901	2	2	2	Гайка	Nut

* Может другой фирмы изготовителя.

92

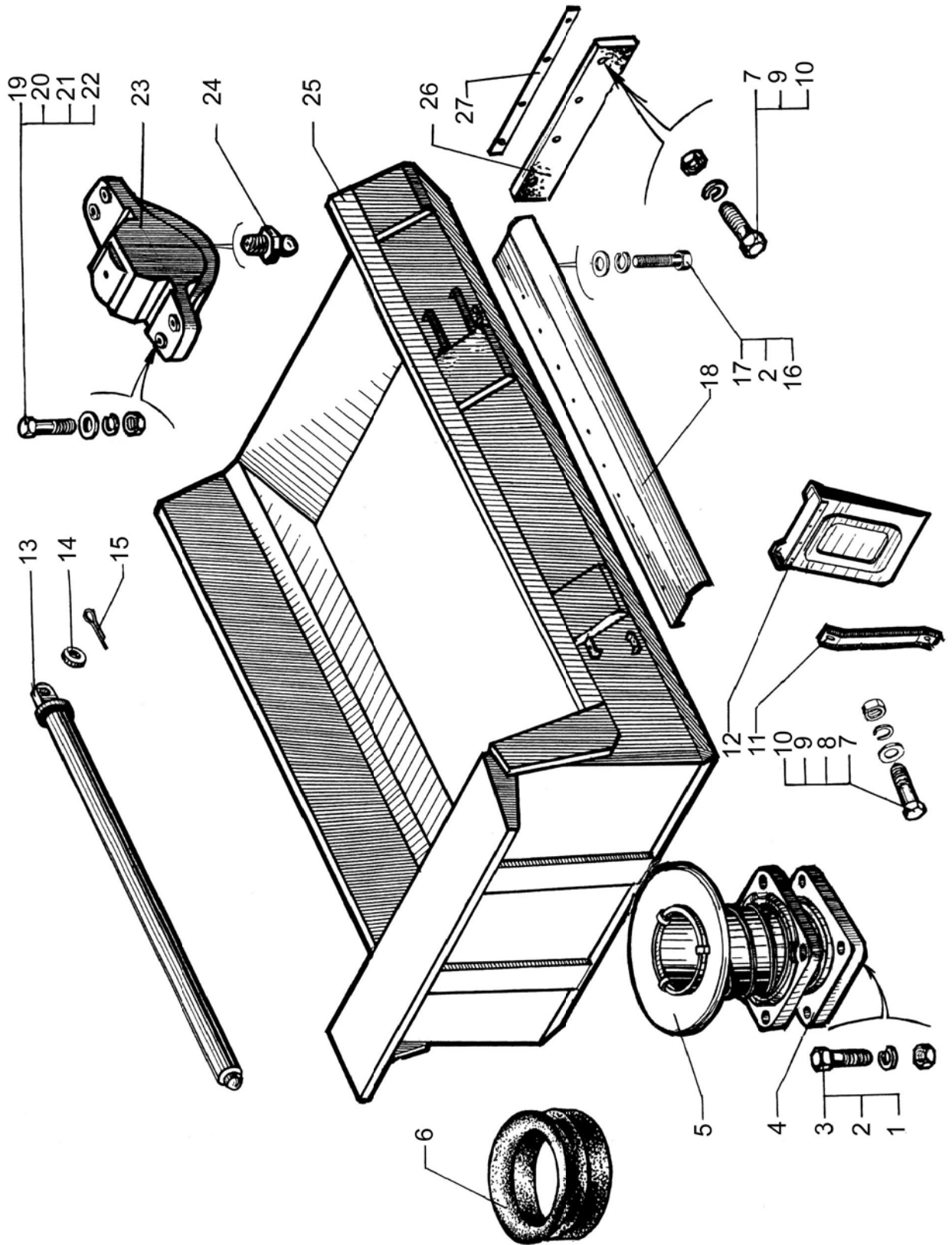


1	2	3	4	5	6	7	8
93	16	6437-3914155	2	2	2	Держатель	Holder
	8	6505-8403012	1	1	1	Крыло переднее правое	R.H. front fender
	7	6505-8403013	1	1	1	Крыло переднее левое	L.H. front fender
	12	6505-8403016	1	1	1	Боковина крыла правая	Fender side member, R.H.
	13	6505-8403017	1	1	1	Боковина крыла левая	Fender side member, L.H.
	21	6505-8403154	1	1	1	Кронштейн правый	R.H. bracket
	20	6505-8403155	1	1	1	Кронштейн левый	L.H. bracket
	22	6505-8403270	2	2	2	Брызговик крыла задний	Rear fender mudguard
	1	6505-8403276-01	2	2	2	Брызговик крыла нижний	Lower fender mudguard
	3	6505-8403278-10	2	2	2	Накладка нижнего брызговика	Lower fender cover plate
	10	6505-8403284	1	1	1	Брызговик крыла боковой правый	R.H. side mudguard
	11	6505-8403285	1	1	1	Брызговик крыла боковой левый	L.H. side mudguard
	9	6505-8403290	2	2	2	Угольник брызговика бокового	Side mudguard angle piece
	19	6505-8403410	1	1	1	Панель задняя правая	R.H. rear panel
	18	6505-8403411	1	1	1	Панель задняя левая	L.H. rear panel
	28	6437-8405011	2	2	2	Подножка	Footboard
	26	6437-8405214-10	2	2	2	Кронштейн	Bracket
	2	201456	9	9	9	Болт М8х20	Bolt M8x20
	17	201458	1	1	1	Болт М8х25	Bolt M8x25
	23	201591	8	8	8	Болт М14х45	Bolt M14x45
	27	210384	8	8	8	Болт М8х45	Bolt M8x45
	5	250510	53	53	53	Гайка М8	Nut M8
	24	250558	8	8	8	Гайка М14	Nut M14
	4	252005	43	43	43	Шайба 8	Washer 8
	14	252038	14	14	14	Шайба 8	Washer 8
	6	252135	46	46	46	Шайба 8	Washer 8
	25	252138	8	8	8	Шайба 14	Washer 14
	15	348859	4	4	4	Шпилька М8	Stud M8



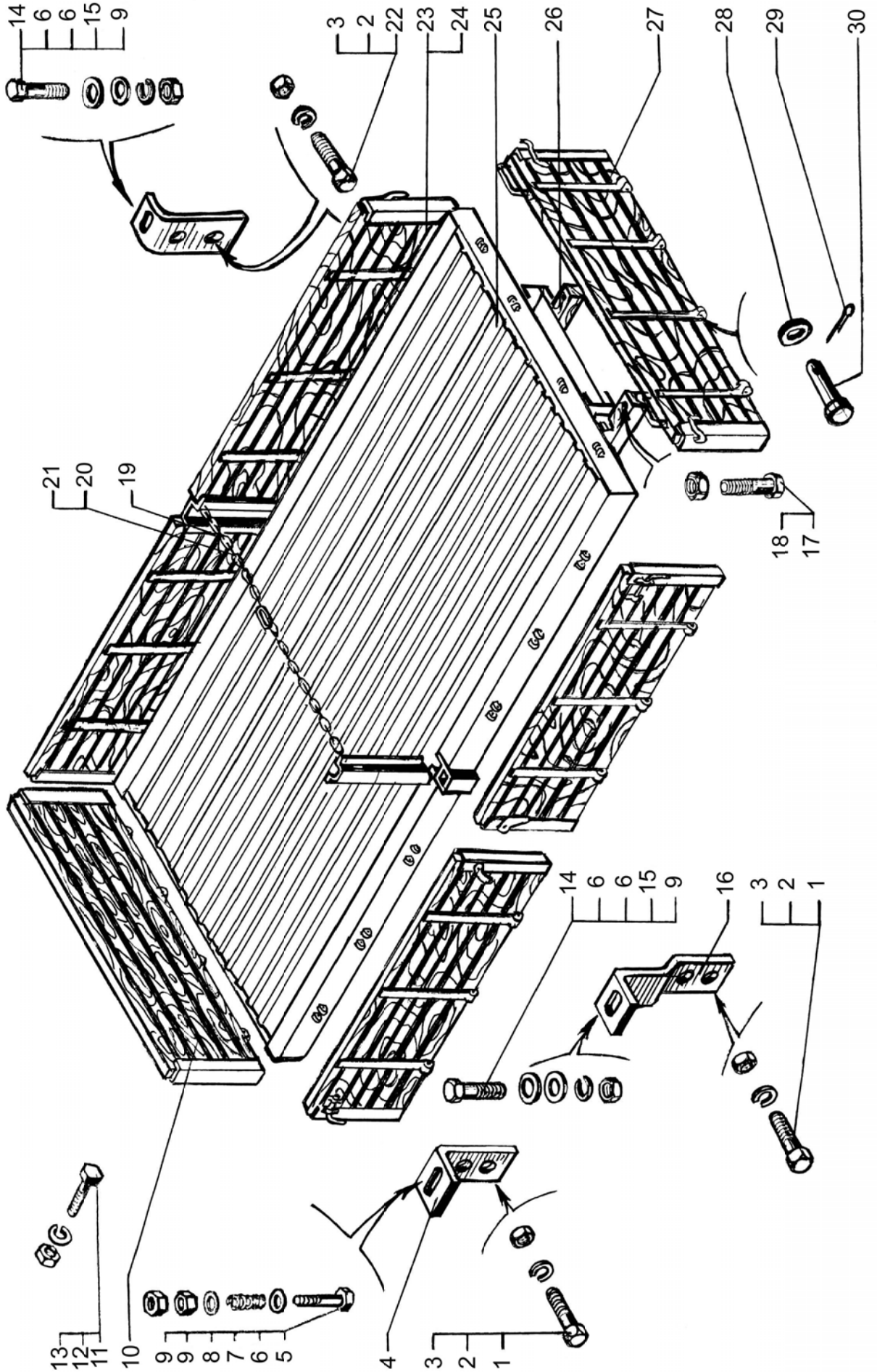
1	2	3	4	5	6	7	8
ЗАМОК КАПОТА HOOD LOCK							
94	-	6125C4-8401010-000	1	1	1	Облицовка радиатора в сборе	Radiator lining, assembly
	1	6125C4-8402010-000	1	1	1	Капот в сборе	Hood, assembly
	9	6125C4-8406010-000	1	1	1	Замок капота правый	Hood lock, R.H.
	11	6125C4-8406011-000	1	1	1	Замок капота левый	Hood lock, L.H.
	2	6125C4-8406020-000	1	1	1	Корпус замка правого	R.H. lock body
	-	6125C4-8406021-000	1	1	1	Корпус замка левого	L.H. lock body
	6	6125C4-8406030-000	1	1	1	Крюк правый	R.H. hook
	-	6125C4-8406031-000	1	1	1	Крюк левый	L.H. hook
	8	6125C4-8406034-000	1	1	1	Толкатель правый	R.H. pusher
	-	6125C4-8406035-000	1	1	1	Толкатель левый	L.H. pusher
	4	6125C4-8406160-000	1	1	1	Тяга привода замка капота	Hood lock drive rod
	7	6125C4-8406184-000	1	1	1	Трос привода замка капота правый	Hood lock drive cable, R.H.
	5	6125C4-8406185-000	2	2	2	Трос привода замка капота левый	Hood lock drive cable, L.H.
	10	6125C4-8406187-000	2	2	2	Оболочка троса с направляющими в сборе	Cable shell ni guides, assy
	13	250-1310286	4	4	4	Направляющая троса	Cable guide
	21	250-6104023	2	2	2	Втулка троса барабана стеклоподъемника	Cable bushing of glass-frame riser
	3	250-8406034	2	2	2	Пружина запорной пластины замка капота	Spring or hood lock locking plabe
	12	201416	2	2	2	Болт М6-6gx12	Bo1t M6-6gx12
	14	201495	4	4	4	Болт М10-6gx20	Bolt M10-6gx20
	18	250510	4	4	4	Гайка М8-6Н	Nut M8-6H
	16	250512	4	4	4	Гайка М10-6Н	Nut M10-6H
	20	252005	4	4	4	Шайба 8	Washer 8
	-	252039	1	1	1	Шайба 10	Washer 10
	19	252135	4	4	4	Шайба 8Т	Washer 8T
	15	252136	4	4	4	Шайба 10. 0Т	Washer 10. 0T
	-	258039	1	1	1	Шплинт 3,2x20	Cotter pin 3, 2x20
	-	347928	4	4	4	Кляммер	Cramp iron
	17	348859	4	4	4	Шпилька	Stud

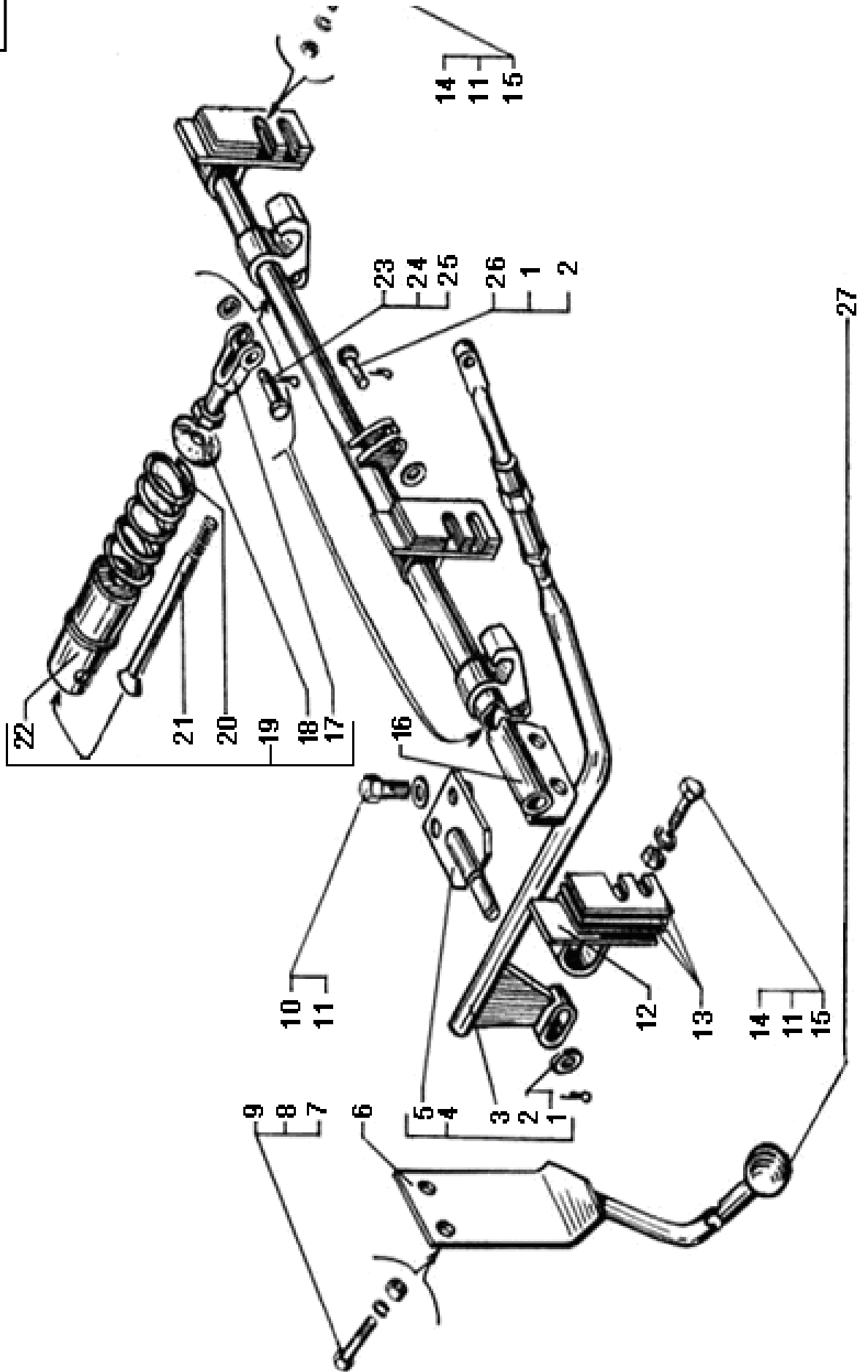
1	2	3	4	5	6	7	8	
			ПЛАТФОРМА АВТОМОБІЛЯ КРАЗ-65055					
			TRUCK BODY OF KRAZ-65055					
95	4	250Б-1203038	1	-	-	Прокладка	Gasket	
	27	65053-2802078	2	-	-	Накладка брызговика	Mudguard cover plate	
	25	65032-8500030	1	-	-	Платформа без заднего борта	Platform without rear side	
	13	6510-8500050	1	-	-	Подставка упорная	Thrust rest	
	6	650501-8500073	2	-	-	Кольцо	Ring	
	23	65032-8500088	2	-	-	Втулка задней опоры	Rear support bushing	
	12	65032-8511036	2	-	-	Брызговик передний	Front mudguard	
	11	65032-8511072	4	-	-	Распорка	Spacer	
	26	65032-8511084	2	-	-	Брызговик задний	Rear mudguard	
	18	65032-8511090-01	2	-	-	Брызговик боковой	Side mudguard	
	5	65032-8515185-10	1	-	-	Трубка	Pipe	
	7	201456	24	-	-	Болт М8х20	Bolt М8х20	
	16	201499	22	-	-	Болт М10х30	Bolt М10х30	
	19	202148	8	-	-	Болт М16х1,5х55	Bolt М16х1,5х55	
	10	250510	24	-	-	Гайка М8	Nut М8	
	1	250513	4	-	-	Гайка М10х1	Nut М10х1	
	22	250591	8	-	-	Гайка М16х1,5	Nut М816х1,5	
	8	252038	4	-	-	Шайба 8	Washer 8	
	17	252039	22	-	-	Шайба 10	Washer 10	
	20	252047	8	-	-	Шайба 16	Washer 16	
	9	252135	24	-	-	Шайба 8	Washer 8	
	2	252136	26	-	-	Шайба 10	Washer 10	
	21	252139	8	-	-	Шайба 16	Washer 16	
	15	258069	1	-	-	Шплинт 5х36	Cotter pin 5x36	
	24	264020	2	-	-	Масленка	Lubricator	
	14	345040	1	-	-	Шайба	Washer	
	3	348561	4	-	-	Болт	Bolt	



1	2	3	4	5	6	7	8	
			ПЛАТФОРМА АВТОМОБИЛЯ КРАЗ-65053					
			TRUCK BODY OF KRAZ-65053					
96	7	212-5001250	-	2	-	Пружина	Spring	
	-	65053-8500020	-	1	-	Платформа с бортами	Platform with sides	
	4	219-8500042	-	8	-	Кронштейн нижний	Lower bracket	
	16	65053-8500044	-	4	-	Кронштейн нижний	Lower bracket	
	26	65053-8500122	-	4	-	Прокладка продольная	Longitudinal gasket	
	25	65053-8501010	-	1	-	Основание	Base	
	23	219-8502010	-	2	-	Борт боковой правый	R.H. lateral side	
	24	219-8502011	-	2	-	Борт боковой левый	L.H. lateral side	
	20	250-8502172	-	1	-	Цепь боковых бортов правая	R.H. chain of lateral sides	
	21	250-8502173	-	1	-	Цепь боковых бортов левая	L.H. chain of lateral sides	
	19	219-8502190	-	2	-	Стойка бокового борта	Lateral side post	
	27	250-8503010	-	1	-	Борт задний	Rear side	
	10	250-8504010	-	1	-	Борт передний	Front side	
	14	200817	-	10	-	Болт М14х60	Bolt M14x60	
	5	200827	-	2	-	Болт М14х110	Bolt M14x110	
	11	201540	-	8	-	Болт М12х30	Bolt M12x30	
	22	202119	-	16	-	Болт М16х40	Bolt M16x40	
	1	202124	-	8	-	Болт М6х55	Bolt M6x55	
	17	210411	-	12	-	Болт М10х55	Bolt M10x55	
	18	250512	-	12	-	Гайка М10	Nut M10	
	13	250514	-	8	-	Гайка М12	Nut M12	
	9	250558	-	14	-	Гайка М14	Nut M14	
	3	250560	-	24	-	Гайка М16	Nut M16	
	28	252007	-	16	-	Шайба 12	Washer 12	
	6	252016	-	22	-	Шайба 14	Washer 14	
	8	252046	-	2	-	Шайба 14	Washer 14	
	12	252137	-	8	-	Шайба 12	Washer 12	

1	2	3	4	5	6	7	8
96	15	252138	-	10	-	Шайба 14	Washer 14
	2	252139	-	24	-	Шайба 16	Washer 16
	29	258040	-	16	-	Шплинт 3,2x25	Cotter pin 3,2x25
	30	260097	-	16	-	Палец 12x70	Pin 12x20

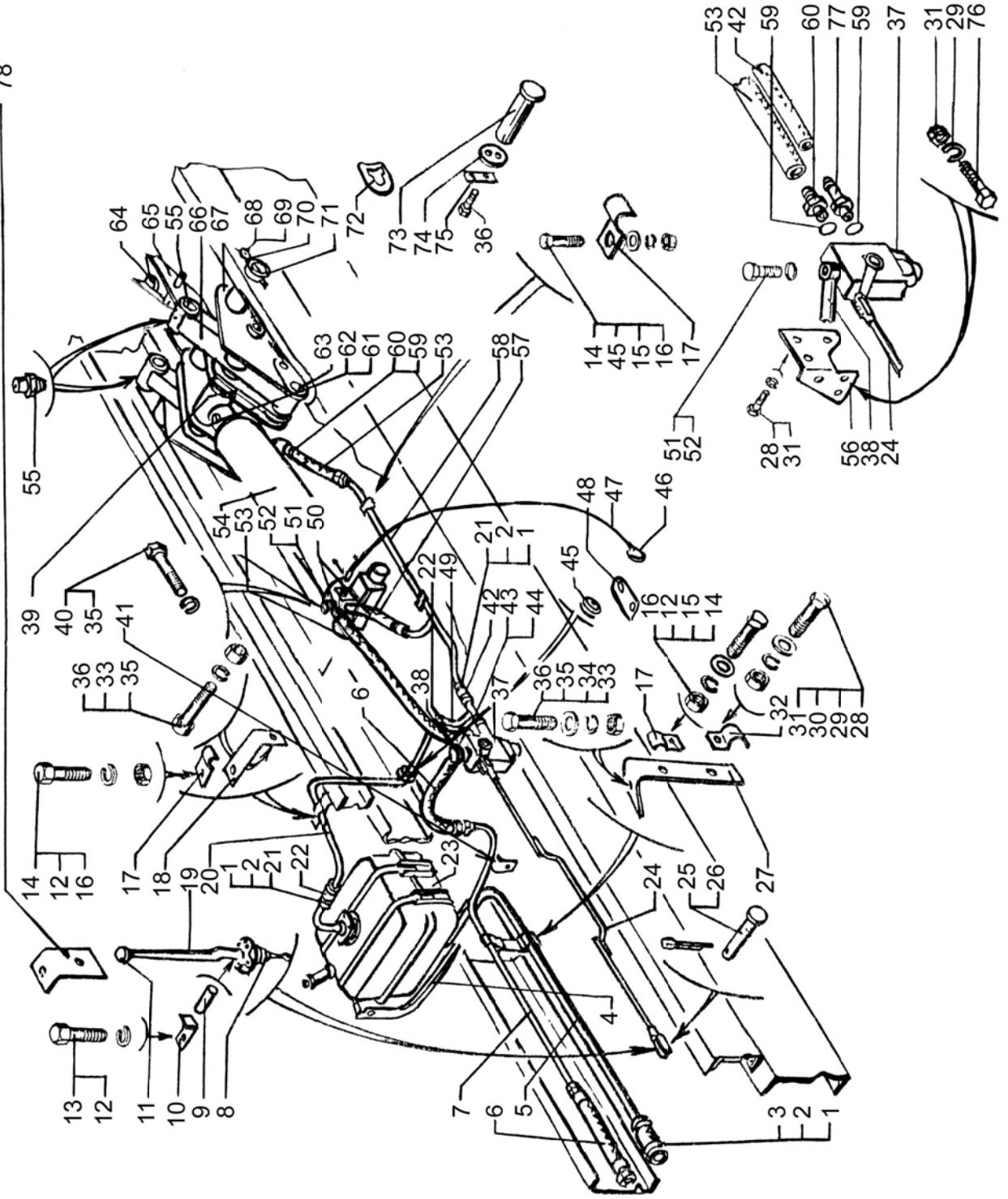




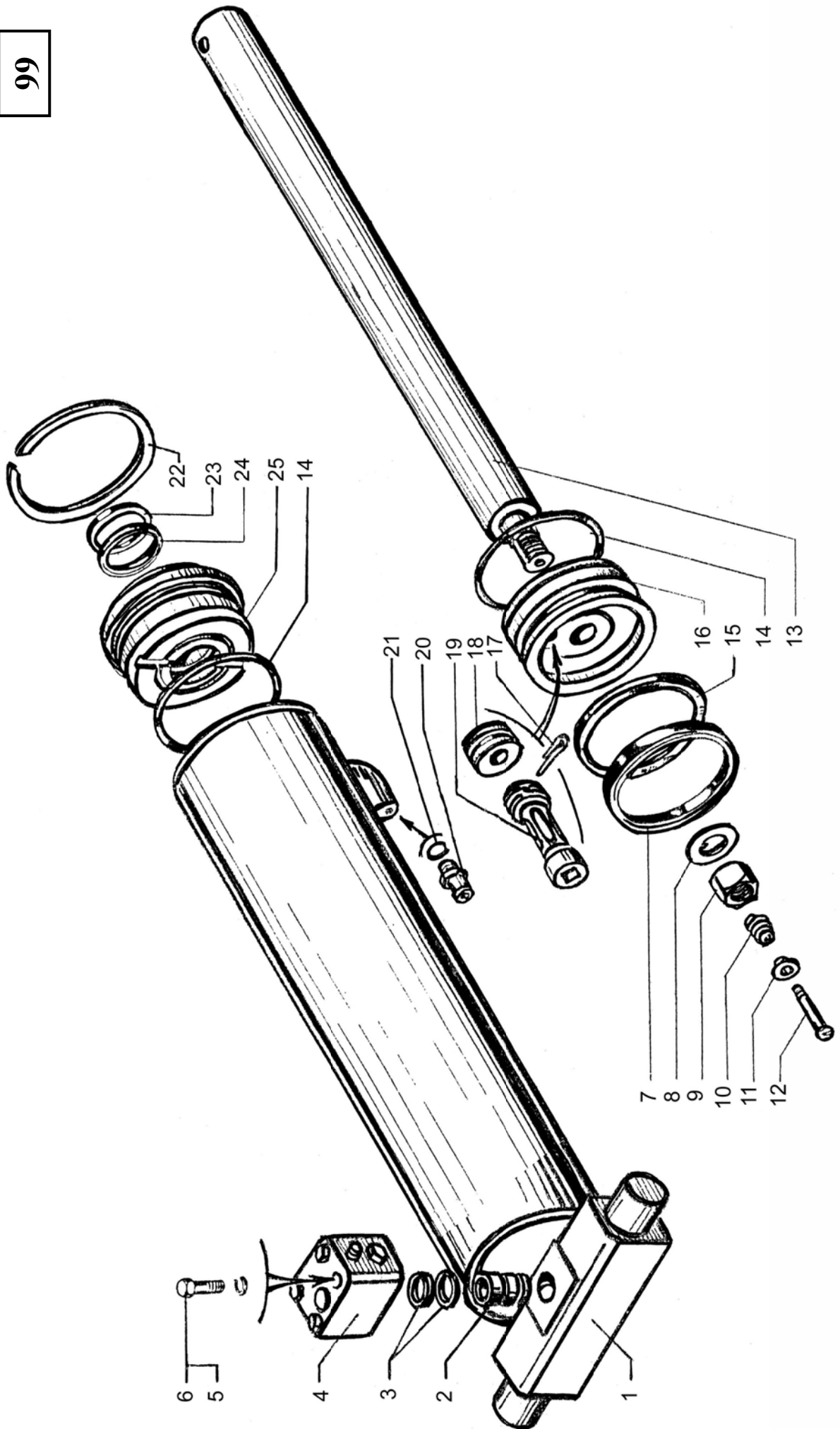
1	2	3	4	5	6	7	8
98	9	6510-8606048-10	1	-	-	Ось	Axle
	24	65034-8606056	1	-	-	Тяга управления гидрораспределителем	Hydraulic distributor control rod
	78	6510-8606066-10	1	-	-	Кронштейн	Bracket
	10	6510-8606097-10	2	-	-	Стопор оси	Axle stop
	37	65034-8607008-10	1	-	-	Гидрораспределитель с кронштейном	Hydraulic distributor with bracket
	60	65034-8607034	1	-	-	Штуцер	Union
	77	65055-8607048	1	-	-	Штуцер сливной	Drain union
	52	65055-8607087	1	-	-	Болт полный	Bolt
	56	65034-8607274-01	1	-	-	Кронштейн гидрораспределителя	Hydraulic distributor bracket
	23	6125C4-8608008-000	1	-	-	Бак масляный	Fuel tank
	4	6505-8608090	2	-	-	Кронштейн масляного бака	Fuel tank bracket
	-	6505-8608100	2	-	-	Хомут крепления масляного бака	Fuel tank attachment clip
	5	65055-8609040	1	-	-	Труба питающая	Delivery pipe
	41	65034-8609046	1	-	-	Кронштейн трубы	Pipe bracket
	27	65055-8609047	1	-	-	Кронштейн трубки	Pipe bracket
	32	6505-8609048	1	-	-	Скоба	Clamp
	7	65055-8609055-10	1	-	-	Трубка высокого давления	High pressure pipe
	44	65055-8609060	2	-	-	Рукав	Hose
	47	65055-8609062	1	-	-	Трос с ушком	Cable with ear
	18	65055-8609063	1	-	-	Кронштейн	Bracket
	17	6505-8609064	5	-	-	Скоба	Clamp
	6	6510-8609090	2	-	-	Рукав высокого давления	High pressure hose
	38	65034-8609097	1	-	-	Переходник с накидной гайкой	Adapter with female-swivel nut
	22	65055-8609116	3	-	-	Рукав	Hose
	42	65034-8609118	1	-	-	Рукав	Hose
	57	65055-8609119	1	-	-	Рукав	Hose
	50	65055-8609138	1	-	-	Трубка высокого давления	High pressure pipe
	58	65055-8609140	1	-	-	Трубка сливная	Drain pipe
	20	65055-8609150-10	1	-	-	Трубка сливная	Drain pipe

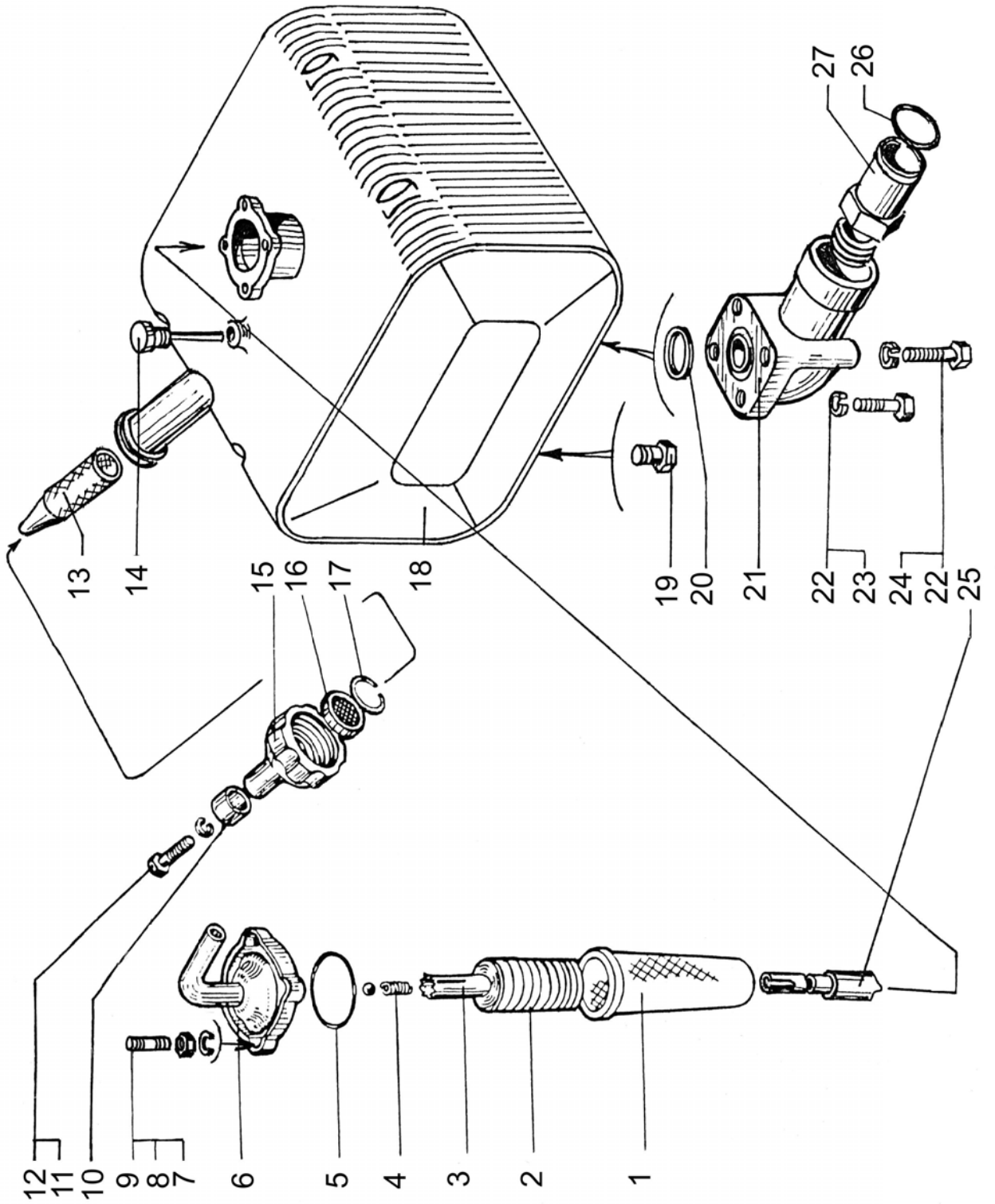
1	2	3	4	5	6	7	8
98	49	65055-8609160	1	-	-	Тройник сливной	Drain T-joint
	53	65034-8609282	2	-	-	Рукав высокого давления	HP hose
	61	200987	1	-	-	Болт М20-1,5-6gx120	Bolt M20-1,5-6gx20
	13	201456	4	-	-	Болт М8-6gx20	Bolt M8-6gx20
	14	201458	5	-	-	Болт М8-6gx20	Bolt M8-6gx20
	28	201497	1	-	-	Болт М10-6gx25	Bolt M10-6gx30
	76	201499	5	-	-	Болт М10-6gx30	Bolt M10-6gx30
	36	201540	5	-	-	Болт М12-6gx30	Bolt M12-6gx30
	40	201544	8	-	-	Болт М12-6gx40	Bolt M12-6gx40
	-	201551	4	-	-	Болт М12-6gx65	Bolt M12-6gx65
	68	201587	2	-	-	Болт М14-6gx35	Bolt M14-6gx35
	16	250510	5	-	-	Гайка М8-6Н	Nut M8-6H
	-	4595531084	6	-	-	Гайка М10-6Н	Nut M8-6H
	29	250512	6	-	-	Гайка М10-6Н	Nut M10-6H
	33	4595531087	7	-	-	Гайка М12-6Н	Nut M12-6H
	33	250514	7	-	-	Гайка М12-6Н	Nut M12-6H
	62	250640	2	-	-	Гайка М20x1,5-6Н	Nut M20x1,5-6H
	15	252005	4	-	-	Шайба 8	Washer 8
	43	252038	1	-	-	Шайба 8	Washer 8
	30	252039	1	-	-	Шайба 10	Washer 10
	34	252045	2	-	-	Шайба 12	Washer 12
	12	252135	10	-	-	Шайба 8Т	Washer 8Т
	31	252136	6	-	-	Шайба 10 ОТ	Washer 10 ОТ
	35	252137	15	-	-	Шайба 12 ОТ	Washer 12 ОТ
	69	252138	2	-	-	Шайба 14 ОТ	Washer 14 ОТ
	-	258025	2	-	-	Шплинт 2,5x20	Cotter pin 2,5x20
	26	258039	3	-	-	Шплинт 3,2x20	Cotter pin 3,2x20
	3	258080	14	-	-	Шплинт 6,3x25	Cotter pin 3,2x25
	-	260046	2	-	-	Палец 8x60	Pin 8x60

1	2	3	4	5	6	7	8
98	25	260058	2	-	-	Палец 10x30	Pin 10x30
	55	264020	11	-	-	Масленка 1,3	Lubricator 1,3



1	2	3	4	5	6	7	8
ЦИЛИНДР ОПРОКИДЫВАЮЩЕГО МЕХАНИЗМА TIPPER CYLINDER							
99	21	53A-2201122-01	1	-	-	Кольцо уплотнительное	Seal ring
	3	256Б-3570138	2	-	-	Кольцо 020-025-30-1-2	Ring 020-025-30-1-2
	1	65034-8603009	1	-	-	Цилиндр опрокидывающего механизма	Tipper hydraulic cylinder assembly
	-	65034-8603010-10	1	-	-	Цилиндр опрокидывающего механизма	Tipper hydraulic cylinder assembly
	16	65034-8603031	1	-	-	Поршень	Piston
	19	65034-8603032	1	-	-	Клапан предпусковой	Bypass valve
	18	6510-8603033	1	-	-	Кольцо ограничительное	Limiting ring
	14	65034-8603035	2	-	-	Кольцо 180-190-58-2-2	Ring 049-055-36-2-2
	24	6510-8603036	1	-	-	Манжета 1-85x70-5	Collar 1-85x70-5
	7	65034-8603037	1	-	-	Манжета 1-180x160-5	Collar 1-180x160-5
	13	65034-8603041	2	-	-	Шток	Rod
	12	65034-8603043	1	-	-	Упор	Stop
	11	6510-8603044	1	-	-	Втулка	Bushing
	10	6510-8603045	1	-	-	Пружина	Spring
	8	6510-8603046	1	-	-	Шайба	Washer
	9	6510-8603047	1	-	-	Гайка	Nut
	20	65055-8607048	1	-	-	Штуцер	Union
	25	65034-8603050	1	-	-	Крышка	Cover
	15	65034-8603053	1	-	-	Кольцо защитное	Safety ring
	23	6510-8603054	1	-	-	Грязесъемник	Mud remover
	22	65034-8603059	1	-	-	Кольцо упорное	Thrust ring
	4	КРА16-8603100	1	-	-	Клапан автоматический	Automatic valve
	2	71133С4-8603107-000	1	-	-	Втулка-	Bushing
	5	252136	4	-	-	Шайба 10	Washer 10
	17	258041	1	-	-	Шплинт 3,2x32	Cotter pin 3,2x32
	6	348503	4	-	-	Болт М10-6gx90	BoltM10-6





1	2	3	4	5	6	7	8
		НАСОС МАСЛЯНЫЙ ОПРОКИДЫВАЮЩЕГО МЕХАНИЗМА TIPPER OIL PUMP					
101	3	6510-8604008	1	-	-	Насос левого вращения с фланцами	L.H. pump with flanges
	1	6505-8604010	1	-	-	Насос НПС 50-Л-2	Pump НПС 50-Л-2
	7	6505-8604042	1	-	-	Переходник нагнетающий	Pressure adapter
	10	6505-8604043	1	-	-	Переходник всасывающий	Suction adapter
	4	6505-8604091	2	-	-	Фланец	Flange
	2	6505-8604110	2	-	-	Кольцо 049-055-36-2-2	Ring 049-055-36-2-2
	8	251-8609045	2	-	-	Кольцо 042-048-36-2-2	Ring 049-055-36-2-2
	6	201499	4	-	-	Болт М10х30	Bolt M10x30
	9	201510	4	-	-	Болт М 10х85	Bolt M10x65
	5	252136	8	-	-	Шайба	Washer

