

АВТОМОБИЛИ
КрАЗ-7133С4, КрАЗ-7133Н4

TRUCKS
KrAZ-7133C4, KrAZ-7133H4

КАТАЛОГ
деталей и сборочных единиц

CATALOG
of Assembly Units and Parts

Кременчуг
2006

ВВЕДЕНИЕ

Каталог является техническим пособием, необходимым при составлении заявок на запасные части автомобилей КрАЗ-7133С4, КрАЗ-7133Н4. Он включает всю номенклатуру деталей и сборочных единиц.

Автомобиль-самосвал КрАЗ-7133С4 (рисунок 1) предназначен для перевозки строительных (сыпучих и навалочных) грузов. Автомобиль оборудован металлической платформой с разгрузкой назад.

Автомобиль-шасси КрАЗ-7133Н4 (рисунок 2) предназначен для монтажа и перевозки различных установок и грузов.

Автомобили четырехосные с колёсной формулой 8х4, оборудованы трёхместной кабиной, расположенной за двигателем.

КАК ПОЛЬЗОВАТЬСЯ КАТАЛОГОМ

Все сборочные единицы и детали, применяемые на автомобилях КрАЗ-7133С4 и КрАЗ-7133Н4, разбиты на группы и подгруппы по функциональному признаку.

Каждая группа и подгруппа сопровождается иллюстрациями, на которых детали изображены в порядке конструктивной сборки. К каждой иллюстрации дана спецификация с указанием номеров позиций на рисунке, номеров деталей, кратких наименований и количества деталей на сборочную единицу.

Номер рисунка указан в правом верхнем углу.

Детали, имеющие индексы А, А1, А2 или 01, 02, 03 и т.д., взаимозаменяемы с основной деталью (без индекса) и между собой; детали с индексами Б, Б1, Б2 или 10, 20, 30 и т.д. взаимозаменяемы между собой, не взаимозаменяемы с деталью без индекса или деталями, имеющими индексы А, А1, А2 или 01, 02, 03 и т.д.

Стандартизованные детали (болты, гайки, шайбы, шплинты и т.д.) имеют шестизначные номера.

Примечание. Данные по силовому агрегату (двигатель со сцеплением и коробкой передач), генератору и стартеру приведены в отдельном каталоге по двигателю.

INTRODUCTION

This Catalog is a reference book to make a request for spare parts. It covers all the range of parts and assembly units of the KrAZ-7133C4, KrAZ-7133H4.

The KrAZ-7133C4 dump truck (Figure 1) is intended for conveying the building (loose and bulk) freights. The dump truck is built up with the metallic rear-dump truck bed.

The KrAZ-7133H4 chassis (Figure 2) is intended for mounting conveying of different plants and freights.

Four-axle truck with wheel arrangement 8x4 are equipped with the cab mounted behind the engine.

HOW TO USE THE CATALOG

All assembly units and parts used on the KrAZ-7133C4, and KrAZ-7133H4 trucks are arranged in groups and subgroups to their functional use.

Each group and subgroup are illustrated to show the parts in the design assembly order. Each illustration contains a specification with indication of Ref. Nos in the Figure, part numbers, names and quantity of parts per an assembly unit.

The number of Figure is shown in R.H. upper angle.

Parts having designations A, A1, A2 or 01, 02, 03 etc are interchangeable with the main part (without designation) and between each other; parts with designations and between each other; parts with designations Б, Б1, Б2 or 10, 20, 30 etc are interchangeable with each other but not interchangeable with a part without a designation or parts having designations A, A1, A2 or 01, 02, 03 etc.

Standardized parts (bolts, nuts, washers, cotter pins etc) have six-digit numbers.

Note. Information on the power plant (engine with clutch and gearbox), generator and starter are given in the engine catalog.

1

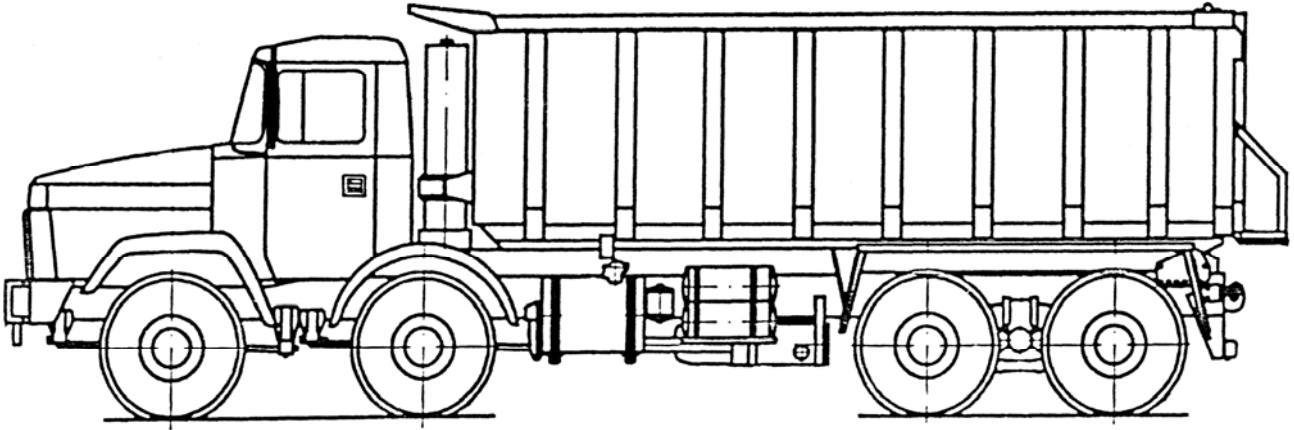


Рисунок 1 – Автомобиль КрАЗ-7133С4
Figure 1 – KrAZ-7133C4 Truck

2

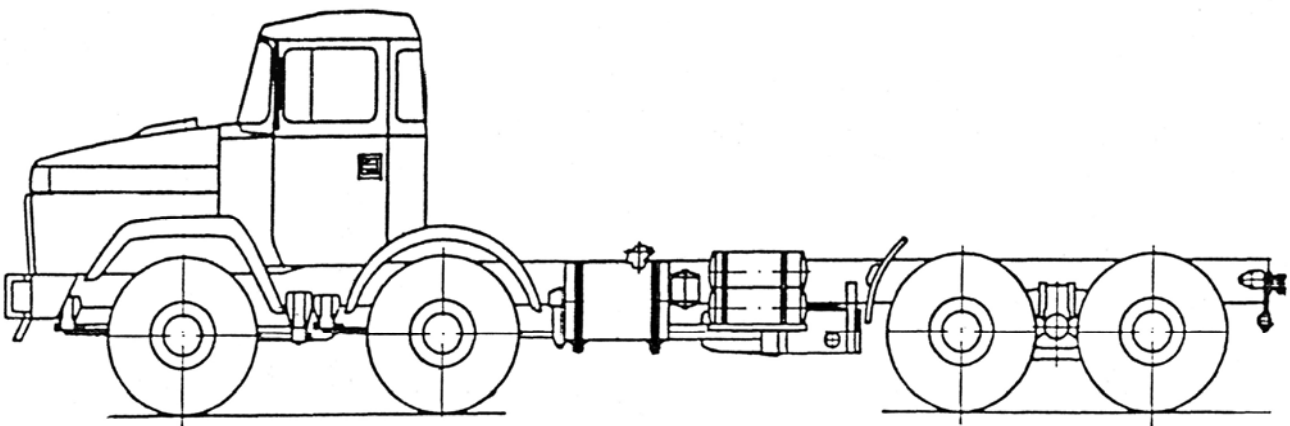


Рисунок 2 – Шасси КрАЗ-7133Н4
Figure 2 – KrAZ-7133H4 Chassis

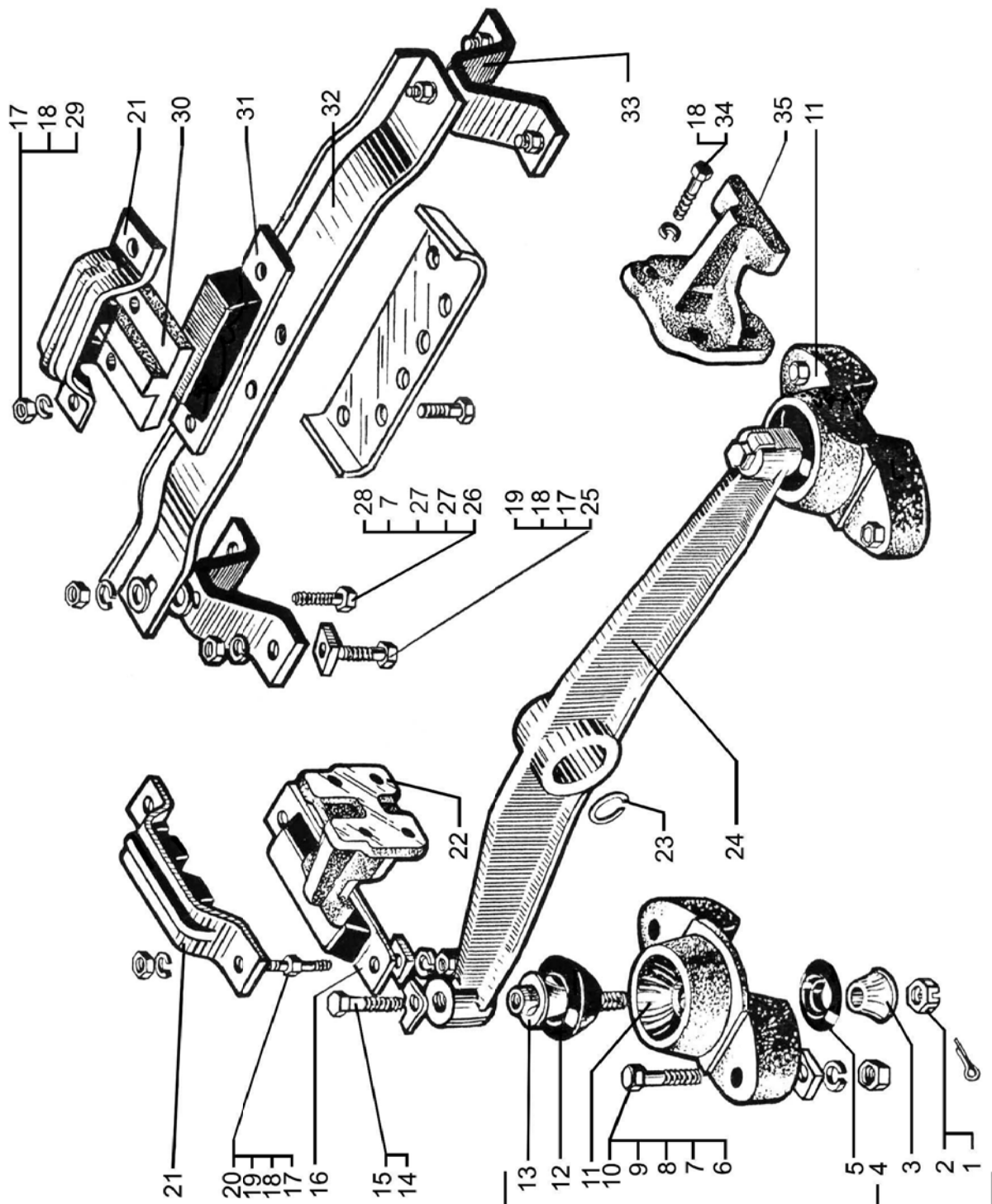
**СБОРОЧНЫЕ ЕДИНИЦЫ И ДЕТАЛИ
ASSEMBLY UNITS AND PARTS**

№ рис. Fig. №	№ поз. Ref. №	Номер детали Quantity	Кол-во		Наименование детали	Name
			Кра3 7133С4	Кра3 7133Н4		
1	2	3	4	5	6	7

**КРЕПЛЕНИЕ СИЛОВОГО АГРЕГАТА
POWER UNIT ATTACHMENT**

3	21	256-1001005-A1	3	3	Скоба опоры двигателя	Clamp
	16	256Б-1001008	2	2	Подушка опоры	Support pad
	4	65055-1001008	2	2	Передняя опора двигателя в сборе	Engine front support, assy
	35	250-1001016	1	1	Кронштейн средней опоры двигателя правый	R.H. bracket of center support
	22	250-1001017	1	1	Кронштейн средней опоры двигателя левый	L.H. bracket of center support
	24	65055-1001018	1	1	Балка передней опоры двигателя	Front support beam
	6	65055-1001019	2	2	Пластина	Plate
	11	65055-1001022	2	2	Кронштейн передней опоры	Bracket
	3	65055-1001023	2	2	Накладка нижняя	Lower lining
	12	65055-1001025	2	2	Подушка передней опоры	Pad
	5	65055-1001027	2	2	Буфер	Buffer
	13	65055-1001028	2	2	Палец опоры	Support pin
	23	65055-1001029	1	1	Кольцо	Ring
	30	65055-1001040	1	1	Кронштейн задней опоры	Rear support bracket
	31	256Б-1001052-02	1	1	Подушка задней опоры	Rear support pad
	32	65055-1001068	1	1	Балка задней опоры двигателя	Rear support beam
	33	65055-1001072	2	2	Кронштейн	Bracket
	25	200817	4	4	Болт М14-6gx60	Bolt M14-6gx60

1	2	3	4	5	6	7
3	10	200873	4	4	Болт М16х105	Болт М16х105
	34	201587	8	8	Болт М14-6gx35	Болт М14-6gx35
	29	201591	2	2	Болт М14-6gx45	Болт М14-6gx45
	26	201618	2	2	Болт М14-6gx50	Болт М14-6gx50
	15	202145	2	2	Болт М16х1,5-6gx45	Болт М16х1,5-6gx45
	17	250558	10	10	Гайка М14-6Н	Нут М14-6Н
	28	250559	2	2	Гайка М14х1,5-6Н	Нут М14х1,5-6Н
	7	250560	4	4	Гайка М16-6Н	Нут М16-6Н
	2	250871	2	2	Гайка М16х1,5-6Н	Нут М16х1,5-6Н
	27	252016	7	7	Шайба 14	Washer 14
	9	252017	4	4	Шайба 16	Washer 16
	18	252138	24	24	Шайба 14 ОТ	Washer 14 ОТ
	8	252139	4	4	Шайба 16	Washer 16
	1	258055	2	2	Шплинт 4,0х36	Cotter pin 4,0х36
	14	345330	2	2	Шайба стопорная	Washer
	19	345422	14	14	Шайба 15	Washer 15
	20	348849	4	4	Шпилька	Stud



1	2	3	4	5	6	7
---	---	---	---	---	---	---

ПОДОГРЕВАТЕЛЬ ПУСКОВОЙ

HEATER

4	29	A2680-7000-0000-01	1	1	Подогреватель 268.09*	Heater 268.09
	45	7133C4-1015031-000	1	1	Трубка к блоку, правая	R.H. pipe to block
	63	6437-1015032	1	1	Патрубок правый	R.H. branch pipe
	65	6437-1015033	1	1	Патрубок левый	L.H. branch pipe
	42	6437-1015034-10	1	1	Трубка к блоку левая	L.H. pipe block
	64	256-1015086	2	2	Прокладка	Gasket
	30	7133C4-1015114-000	1	1	Кронштейн подогревателя	Branch pipe bracket
	57	6437-1015126	1	1	Кронштейн топливного бака	Fuel tank bracket
	59	6437-1015138	1	1	Кронштейн топливного бака	Fuel tank bracket
	48	250-1015140	1	1	Топливный бачок подогревателя	Branch pipe fuel tank
	10	5133B2-1015149-000	2	2	Переходник	Adapter
	38	5133B2-1015159-000	1	1	Переходник	Adapter
	6	6437-1015185	3	3	Хомут стяжной	Clip
	19	7133C4-1015316-000	1	1	Трубка от насоса к подогревателю	Pipe from pump to branch pipe
	43	7133C4-1015319-000	1	1	Шланг	Hose
	61	250-1015380-01	1	1	Шланг от фильтра двигателя к бачку	Hose from engine filter to tank
	58	250-1015382-01	1	1	Шланг от бачка к крану	Hose from tank to cock
	44	256-1015528	1	1	Шланг	Hose
	54	256-1015654	1	1	Пробка	Plug
	23	7133C4-1015703-000	1	1	Труба выхлопная промежуточная	Intermediate exhaust pipe
	7	651001-1015720	2	2	Переходник	Adapter
	8	7133C4-1015729-000	1	1	Труба выхлопная	Exhaust pipe

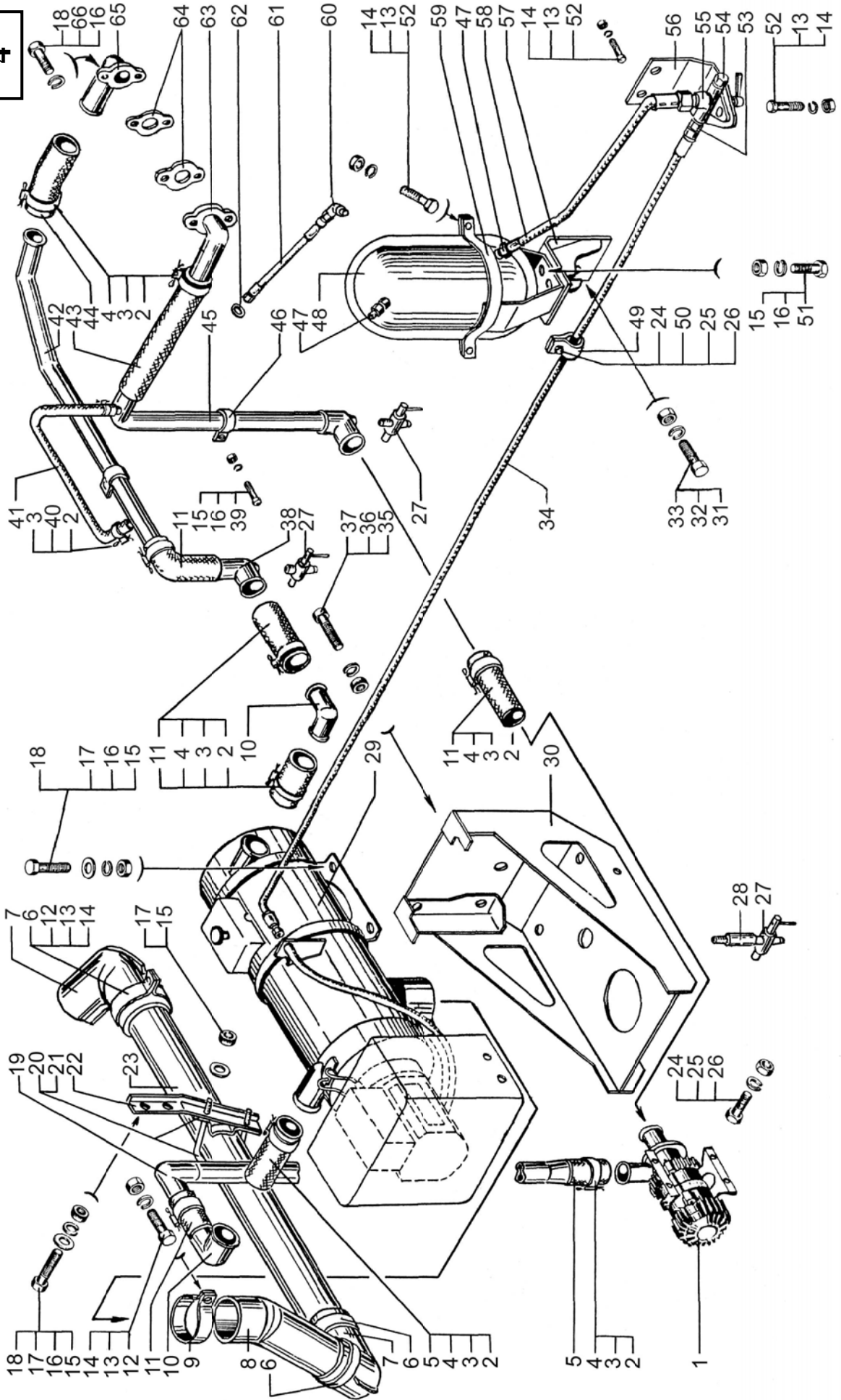
* Может устанавливаться подогреватель DBW 300.

* May be installed heater DBW 300.

1	2	3	4	5	6	7
4	34	6133M6-1015738-000	1	1	Шланг от крана к подогревателю	Hose from cock to branch pipe
	11	65055-1015748	5	5	Шланг соединительный	Coupling hose
	56	6133M6-1015772-000	1	1	Кронштейн крана	Cock bracket
	1		1	1	Циркуляционный насос 4814	Pump circulation 4814
	5	65055-1015821	2	2	Шланг	Hose
	28	6133M6-1015845-000	1	1	Переходник	Adapter
	22	7133C4-1015864-000	1	1	Кронштейн	Bracket
	62	256Б-1104536	1	1	Шайба уплотнительная	Sealing washer
	21	250С-1138036	1	1	Хомут	Clip
	20	250С-1138038	1	1	Стремянка	Clamp
	4	250-1303027	18	18	Лента хомута	Clip strip
	41	260-8101086	1	1	Шланг	Hose
	3	212А-8101092	20	20	Пряжка хомута	Clip clasp
	55	ПП6-2	1	1	Кран	Cock
	27	ПС7-00.000	3	3	Кран пробковый сливной	Cock
	24	201418	16	16	Болт М6-6gx16	Bolt М6-6gx16
	51	201456	4	4	Болт М8-6gx20	Bolt М8-6gx20
	18	201458	9	9	Болт М8-6gx25	Bolt М8-6gx25
	39	201460	2	2	Болт М8-6gx30	Bolt М8-6gx30
	66	201468	1	1	Болт М8-6gx50	Bolt М8-6gx50
	52	201499	4	4	Болт М10-6gx30	Bolt М10-6gx30
	31	201542	2	2	Болт М12-6gx35	Bolt М12-6gx35
	37	201618	2	2	Болт М14x1,5-6gx50	Bolt М14x1,5-6gx50
	12	210409	4	4	Болт М10-6gx45	Bolt М10-6gx45
	26	250508	12	12	Гайка М6-6Н	Nut М6-6Н
	15	250510	17	17	Гайка М8-6Н	Nut М8-6Н
	14	250512	10	10	Гайка М10-6Н	Nut М10-6Н
	33	250514	2	2	Гайка М12-6Н	Nut М12-6Н

1	2	3	4	5	6	7
4	35	250559	2	2	Гайка М14х1,5-6Н	Nut M14x1,5-6H
	50	252004	5	5	Шайба 6	Washer 6
	17	252005	8	8	Шайба 10	Washer 10
	25	252134	12	12	Шайба 6Т	Washer 6Т
	16	252135	16	16	Шайба 8Т	Washer 8Т
	13	252136	10	10	Шайба 10.0Т	Washer 10.0Т
	32	252137	2	2	Шайба 12.0Т	Washer 12.0Т
	36	252138	2	2	Шайба 14.0Т	Washer 14.0Т
	2	258080	20	20	Шплинт 6,3х25	Cotter pin 6,3x25
	40	297582	2	2	Лента хомута	Clip band
	49	315407	5	5	Кляммер Ø14	Cramp iron Ø14
	60	346109	1	1	Угольник	Elbow
	47	346841	2	2	Штуцер	Threaded union
	53	347470	1	1	Штуцер	Threaded union
	9	347834	1	1	Хомут	Clip
	46	348316	2	2	Кляммер	Cramp iron

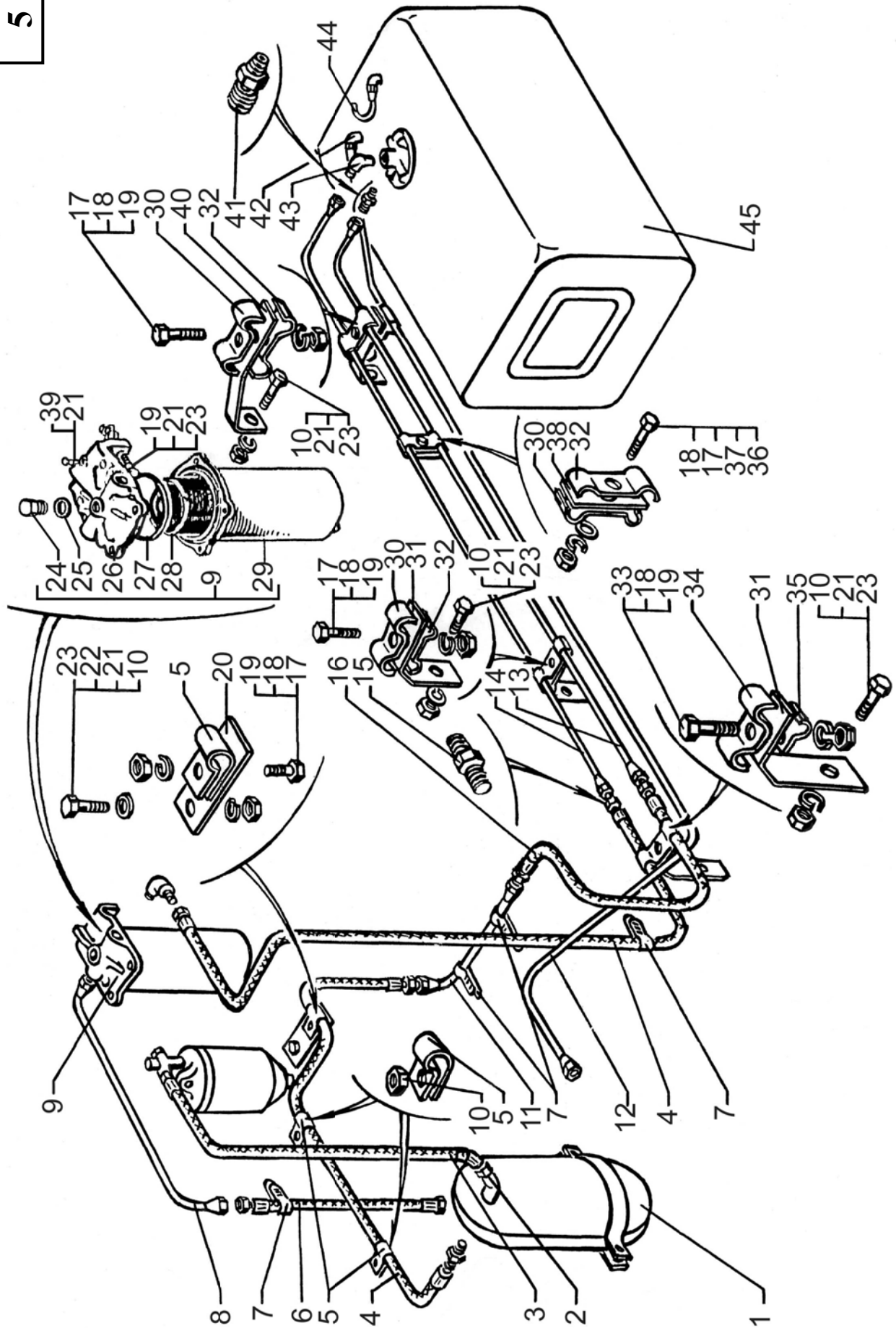
4



1	2	3	4	5	6	7
УСТАНОВКА ТОПЛИВНОГО БАКА И МОНТАЖ ТОПЛИВОПРОВОДОВ						
INSTALLING OF FUEL TANK AND MOUNTING OF FUEL LINS						
5	1	250-1015140	1	1	Бачок топливный подогревателя	Heater fuel tank
	3	250-1015380-01	1	1	Шланг от фильтра двигателя к баку	Hose from engine filter to tank
25		201-1015624	1	1	Прокладка	Gasket
45		6443-1101008	1	1	Бак топливный	Fuel tank
-		6322-1101104	2	2	Кронштейн бака	Fuel tank bracket
-		6505-1101106	2	2	Прокладка кронштейна	Bracket pad
-		6505-1101114	2	2	Прокладка хомута	Yoke gasket
-		6505-1101115	2	2	Палец хомута	Clamp pin
-		6505-1101174	2	2	Пластина	Plate
-		6510-1104140	1	1	Шланг соединительный	Connecting hose
4		6510-1104142	1	1	Шланг соединительный	Connecting hose
6		250-1104147-01	1	1	Шланг соединительный	Connecting hose
12		7133Н4-1104209-000	1	1	Трубка топливная от форсунок к баку	Fuel pipe from injectors to tank
44		6505-1104226	1	1	Сапун	Breather
8		250-1104512	1	1	Трубка топливная от фильтра грубой очистки к шлангу	Fuel pipe from coarse filter to hose
20		255JС-1104516	1	1	Пластина	Plate
34		257С-1104517	1	1	Скоба	Clamp
32		7133Н4-1104517-000	3	3	Скоба	Clamp
-		256Б-1104536	1	1	Шайба уплотнительная	Sealing washer
11		6437-1104555	1	1	Трубка соединительная	Connecting pipe
14		7133Н4-1104559-000	1	1	Трубка топливная от бака к шлангу	Fuel pipe from tank to hose
13		7133Н4-1104567-000	1	1	Трубка топливная от шланга к баку	Fuel pipe from tank to hose
16		6505-1104570-01	1	1	Шланг соединительный	Connecting hose

1	2	3	4	5	6	7
5	9	204А-1105510-Б	1	1	Фильтр грубой очистки	Coarse filter
	29	201-1105516	1	1	Корпус	Bowl
	28	201-1105538	1	1	Элемент фильтрующий	Filter element
	26	201-1105550	1	1	Крышка фильтра	Filter element
	27	201-1105552-А	1	1	Прокладка крышки	Cover gasket
	24	201-1117124	1	1	Пробка фильтра	Filter plug
	38	257Б1-3506161	1	1	Пластина	Plate
	40	257Б1-3506162	1	1	Кронштейн крепления трубок	Pipe attachment bracket
	31	260-3506162	2	2	Кронштейн крепления трубок	Pipe attachment bracket
	35	250-3506165	1	1	Скоба трубки	Pipe clamp
	30	6510-3506167	3	3	Скоба трубок	Pipe clamp
	-	250-3570322	2	2	Втулка	Bushing
	17	201418	3	3	Болт М6-6gx16	Bolt M6-6gx16
	33	201422	1	1	Болт М6-6gx25	Bolt M6-6gx25
	36	201426	1	1	Болт М6-6gx35	Bolt M6-6gx35
	-	201456	2	2	Болт М8-6gx20	Bolt M8-6gx20
	23	201458	4	4	Болт М8-6gx25	Bolt M8-6gx25
	39	201460	5	5	Болт М8x30	Bolt M8x30
	-	202148	4	4	Болт М16x1,5-6gx55	Bolt M16 x1,5-6gx55
	37	252004	1	1	Шайба 6	Washer 6
	22	252005	1	1	Шайба 8	Washer 8
	19	250508	5	5	Гайка М6-6Н	Nut M6-6Н
	10	250510	7	7	Гайка М8-6Н	Nut M8-6Н
	-	250512	4	4	Гайка М10-6Н	Nut M10-6Н
	-	250561	4	4	Гайка М16x1,5-6Н	Nut M16x1,5-6Н
	18	252134	5	5	Шайба 6Т	Washer 6Т
	21	252135	4	4	Шайба 8Т	Washer 8Т
	-	258069	2	2	Шплинт 5x36	Cotter pin 5x36

1	2	3	4	5	6	7
5	43	314537	1	1	Угольник ввертный 10	Threaded elbow 10
	41	314612	1	1	Штуцер ввертный 10	Threaded union 10
	42	347214	2	2	Угольник ввертный 1-6	Threaded elbow 1-6
	2	346841	2	2	Штуцер M20x1,5	Union M20x1,5
	15	346837	1	1	Штуцер M10x1xM10x1	Union M10x1xM10x1
	5	347985	4	4	Кляммер	Cramp iron
	7	347930	7	7	Стяжка	Tie-piece



1	2	3	4	5	6	7
---	---	---	---	---	---	---

**ПРИВОД УПРАВЛЕНИЯ ПОДАЧЕЙ ТОПЛИВА И ОСТАНОВОМ ДВИГАТЕЛЯ
ПРОТИВОУГОНЫМ УСТРОЙСТВОМ**

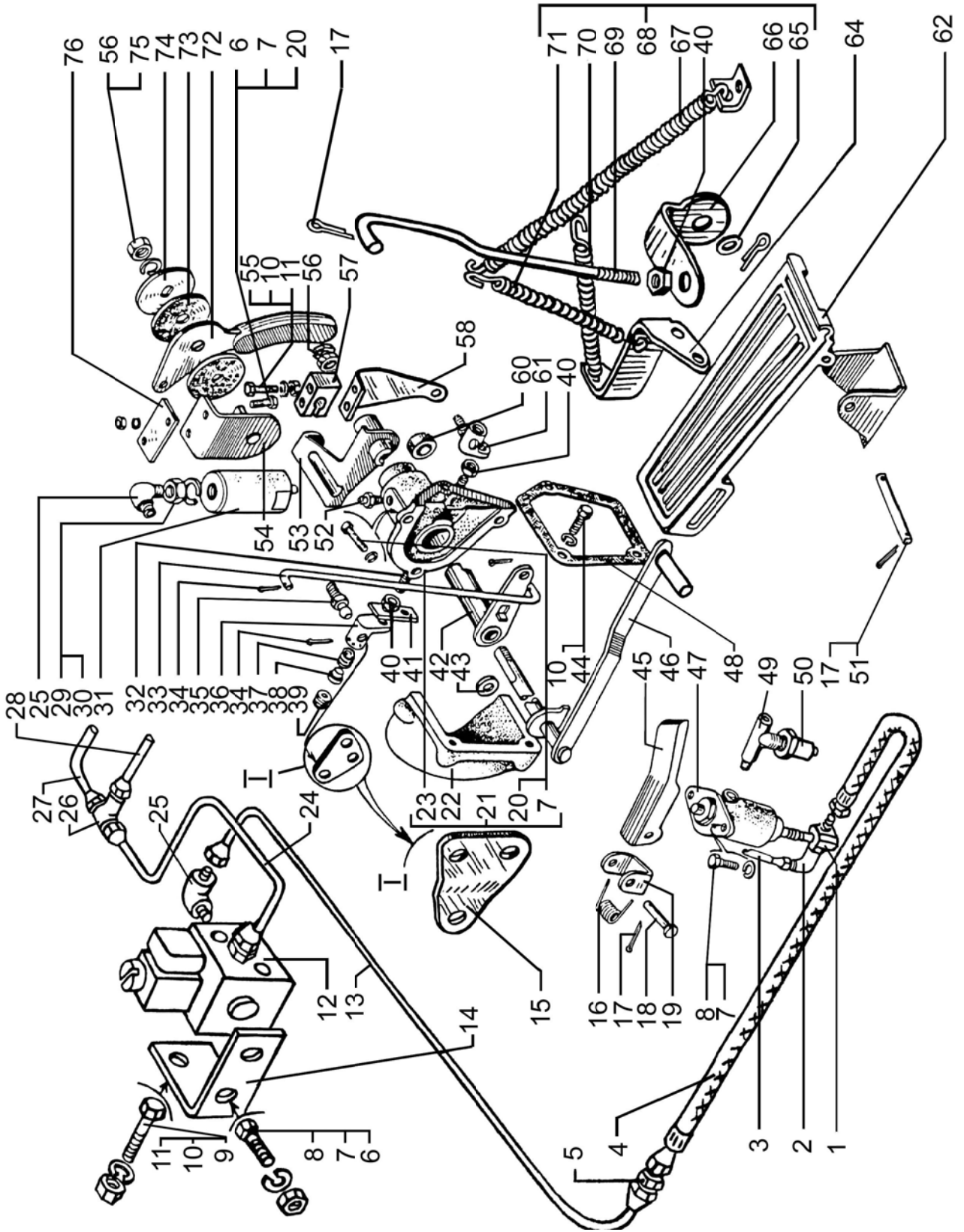
FUEL-FEED AND ENGINE SHUTDOWN CONTROL DRIVE BY ANTIKHEFT DEVICE

6	-	6443-1108011	1	1	Рычаг в сборе	Lever assembly
	21	250-1108012	1	1	Кронштейн в сборе	Bracket assembly
	62	6505-1108014	1	1	Педаль	Pedal
	46	6443-1108015	1	1	Рычаг	Lever
	51	6505-1108020	1	1	Ось	Axle
	64	6443-1108023	1	1	Кронштейн	Bracket
	23	250-1108025	1	1	Корпус	Body
	22	250-1108026	1	1	Крышка	Cover
	58	6443-1108033	1	1	Рычаг	Lever
	71	260Т-1108036	1	1	Пружина	Spring
	67	250-1108036-10	1	1	Пружина	Spring
	57	6505-1108041	1	1	Втулка	Bushing
	32	6443-1108051	1	1	Тяга	Rod
	61	250-1108056-10	1	1	Наконечник тяги правый	R.H. rod end
	36	250-1108057	1	1	Наконечник тяги левый	L.H. rod end
	37	250-1108058	2	2	Пружина	Spring
	38	250-1108059	2	2	Сухарь	Block
	39	250-1108060	2	2	Пробка	Plug
	35	260-1108061	2	2	Палец шаровой	Ball pin
	60	250-1108081	1	1	Втулка	Bushing
	15	6443-1108099	1	1	Кронштейн рычага	Lever bracket
	72	250-1108124	1	1	Рукоятка ручного управления по- дачей топлива	Fuel-feed manual control han- dle
	33	250-1108128	1	1	Тяга	Rod
	70	260Т-1108131	1	1	Пружина	Spring

1	2	3	4	5	6	7
6	41	250-1108132-01	1	1	Кронштейн	Bracket
	48	250-1108134	1	1	Прокладка	Gasket
	42	250-1108270-01	1	1	Рычаг	Lever
	73	250-1108279	2	2	Шайба	Washer
	74	256Т-1108284	1	1	Шайба	Washer
	54	250-1108288	1	1	Кронштейн	Bracket
	76	250-1108295-01	1	1	Усилитель кронштейна	Bracket stiffening plate
	53	6505-1108300	1	1	Рычаг	Lever
	68	260-1108306-01	1	1	Тяга	Rod
	69	260-1108308	1	1	Тяга	Rod
	66	260-1108310-01	1	1	Кронштейн	Bracket
	1	260-1723114	1	1	Тройник	T-piece
	4	6510-1804233	1	1	Шланг	Hose
	14	6443-3570060	1	1	Кронштейн электропневмо-клапана	Solenoid-operated pneumatic valve bracket
	47	256Б1-3570090	1	1	Пневмоклапан	Pneumatic valve
	45	250-3570120	1	1	Педаля вспомогательной тормозной системы	Auxiliary brake system pedal
	19	250-3570122	1	1	Кронштейн	Bracket
	16	256Б-3570124	1	1	Пружина	Spring
	31	250-3570126-01	1	1	Цилиндр силовой	Power cylinder
	27	6443-3570144	1	1	Трубопровод к силовому цилиндру	Pipe line power cylinder
	13	6443-3570162	1	1	Трубопровод от пневмоклапана к электропневмоклапану	Pipe line from pneumatic valve to solenoid-operated pneumatic valve
	28	6443-3570306	1	1	Трубопровод вспомогательного тормоза	Auxiliary brake pipe line

1	2	3	4	5	6	7
6	24	6443-3570310	1	1	Трубопровод от электропневмоклапана к тройнику	Pipe line from solenoid-operated pneumatic valve to T-piece
	3	260-3570324	1	1	Трубопровод подводящий	Supply pipe line
	12	11-3745000-21	1	1	Клапан с электромагнитом	Valve with electromagnet
	50	АДЮИ.407529.003	1	1	Включатель сигнала торможения	Switch of stop signal
	9	200272	2	2	Болт М8-6gx65	Bolt M8-6gx65
	8	201418	4	4	Болт М6x16	Bolt M6x16
	20	201420	5	5	Болт М6x20	Bolt M6x20
	44	201456	5	5	Болт М8x20	Bolt M8x20
	55	201466	2	2	Болт М8x45	Bolt M8x45
	6	250508	4	4	Гайка М6	Nut M6
	11	250510	6	6	Гайка М8	Nut M8
	56	250615	1	1	Гайка М12x1,25	Nut M12x1,25
	29	250636	1	1	Гайка М16x1,5	Nut M16x1,5
	65	252006	5	5	Шайба 10	Washer 10
	43	252018	1	1	Шайба 19	Washer 19
	7	252134	6	6	Шайба 6	Washer 6
	10	252135	10	10	Шайба 8	Washer 8
	75	252137	1	1	Шайба 12	Washer 12
	30	252139	1	1	Шайба 16	Washer 16
	34	258025	4	4	Шплинт 2,2x20	Cotter pin 2,2x20
	17	258039	5	5	Шплинт 2,7x20	Cotter pin 2,7x20
	18	260061	1	1	Палец 10x38	Pin 10x38
	52	264020	1	1	Масленка К1/8"	Lubricator K1/8"
	5	346837	1	1	Штуцер	Union
	25	347214	5	5	Угольник К1/8"хМ10х1	Angle piece K1/8"хM10x1
	2	347243	1	1	Угольник К1/8"хМ16х1,5	Angle piece K1/8"хM16x1,5

1	2	3	4	5	6	7
6	49	347388			Тройник	T-piece
	26	347369	1	1	Тройник проходной 6	Threaded T-piece 6
	-	347502	1	1	Штуцер	Union
	40	349708	1	1	Гайка M8	Nut M8



1	2	3	4	5	6	7
---	---	---	---	---	---	---

ФИЛЬТР ВОЗДУШНЫЙ

AIR FILTER

7	40	256-1015018-A	2	2	Втулка	Bushing
	38	256-1015023	2	2	Сухарь хомута	Clip block
	39	256-1015024	2	2	Сухарь болта	Bolt block
	60	250Б-1104517	1	1	Угольник	Angle piece
	-	6437-1109010-01	1	1	Фильтр воздушный	Air filter
	-	6437-1109022*	1	1	Блок циклонов	Cyclone separator
	7	6437-1109024**	2	2	Днище блока циклонов	Cyclone separator bottom
	11	6437-1109025**	4	4	Стяжка	Tie piece
	36	6437-1109048-10***	1	1	Корпус воздушного фильтра	Air filter bowl
	34	6437-1109080	1	1	Элемент фильтрующий	Filter element
	35	6437-1109080-10	1	1	Элемент фильтрующий	Filter element
	65	65055-1109474	1	1	Угольник	Angle piece
	33	740-1109553***	1	1	Кольцо	Ring
	33	6437-1109553***	1	1	Кольцо	Ring
	30	6437-1109582-10***	1	1	Крышка фильтра	Filter cover
	27	6437-1109585	1	1	Барашек	Wing
	61	6437-1109588	1	1	Планка	Strip
	-	6437-1109700-01	1	1	Воздухозаборник фильтра	Filter air intake
	18	6437-1109702*	1	1	Воздухозаборник верхний	Upper air intake
	22	6437-1109703*	1	1	Воздухозаборник нижний	Lower air intake
	17	6437-1109704-10	1	1	Патрубок воздухозаборника	Air intake branch pipe

* Входит в сборочную единицу 6437-1109700.

* Included in assembly unit 6437-1109700.

** Входит в сборочную единицу 6437-1109022.

** Included in assembly unit 6437-1109022.

*** Входит в сборочную единицу 6437-1109010-01.

*** Included in assembly unit 6437-1109010-01.

**** Допускается установка взамен 740-1109553.

**** May substitute for 740-1109553.

1	2	3	4	5	6	7
7	67	6437-1109713-01	1	1	Патрубок переходной	Reducer
	62	6437-1109716	1	1	Кронштейн	Bracket
	10	6437-1109723**	4	4	Втулка	Spacer
	56	65055-1109730	2	2	Хомут	Clip
	73	65055-1109740	1	1	Хомут	Clip
	71	6437-1109747-01	1	1	Угольник	Angle piece
	66	65055-1109750-01	2	2	Хомут	Clip
	77	6437-1109772	1	1	Сетка переходника	Adapter gauze
	51	6437-1109774	1	1	Переходник	Adapter
	74	6437-1109784	1	1	Заглушка	Stopper
	68	6437-1109790-01	1	1	Патрубок впускной	Intake branch
	72	6437-1109792	2	2	Кольцо	Ring
	53	6437-1109794	1	1	Пружина	Spring
	54	6437-1109796	1	1	Пластина упорная	Thrust plate
	52	6437-1109798	1	1	Пластина пружины нижняя	Spring lower plate
	63	6437-1109810	1	1	Кронштейн	Bracket
	12	6437-1109822*	2	2	Уплотнитель	Seal
	21	6437-1109973**	31	31	Корпус	Bowl
	20	6437-1109974**	31	31	Завихритель	Swirl piece
	19	6437-1109975**	31	31	Труба	Pipe
	3	65055-1137278	1	1	Шланг отсоса пыли	Dust suction hose
	5	6437-1137280***	1	1	Патрубок с фланцем	Branch pipe with flange
	-	65055-1137290	1	1	Патрубок отсоса пыли	Dust suction branch pipe

* Входит в сборочную единицу 6437-1109700.

* Included in assembly unit 6437-1109700.

** Входит в сборочную единицу 6437-1109022.

** Included in assembly unit 6437-1109022.

*** Входит в сборочную единицу 6437-1109010-01.

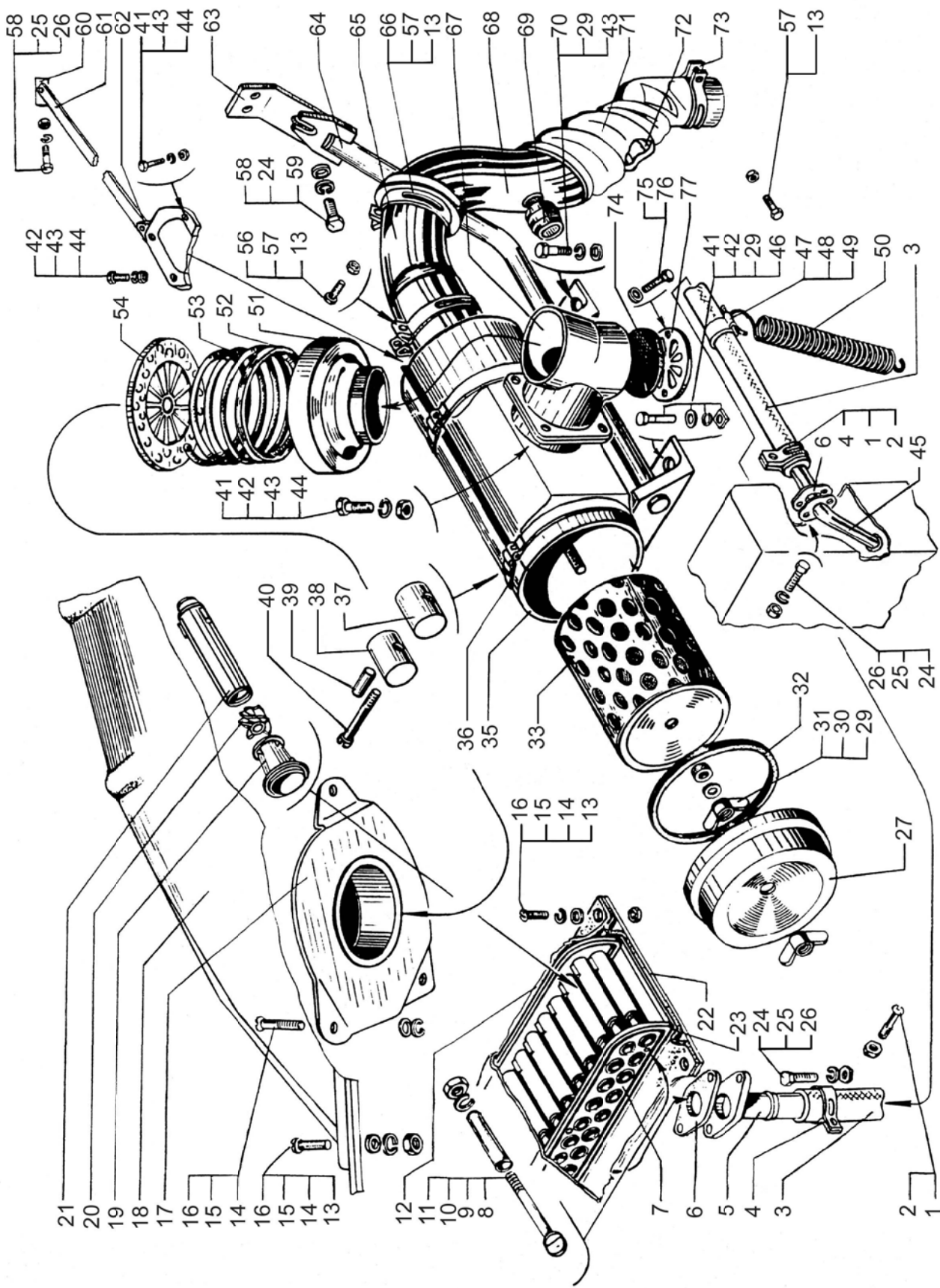
*** Included in assembly unit 6437-1109010-01.

1	2	3	4	5	6	7
7	37	260-1158114-10	2	2	Хомут крепления фильтра	Filter fastening clip
	64	6437-1158120	1	1	Кронштейн	Bracket
	50	255Б-3408032	1	1	Пружина	Spring
	4	250-3408117	2	2	Хомут	Clip
	6	255-3509309*	1	1	Прокладка	Gasket
	32	260-3724019	1	1	Втулка	Bushing
	69	13.3839600	1	1	Датчик сигнализации засоренности фильтра	Filter clogging signalling pickup
	48	212А-8101092	1	1	Пряжка хомута	Clip clasp
	28	255Б-8403313	1	1	Шайба	Washer
	23	214-8508181*	2	2	Прокладка	Gasket
	41	200274	2	2	Болт М8х75	Bolt М8х75
	75	201418	2	2	Болт М6х16	Bolt М6х16
	26	201454	4	4	Болт М8х16	Bolt М8х16
	58	201456	3	3	Болт М8х20	Bolt М8х20
	70	201495	1	1	Болт М10х20	Bolt М10х20
	42	201497	4	4	Болт М10х25	Bolt6 М10х25
	43	201499	2	2	Болт М10х30	Bolt М10х30
	57	210368	5	5	Болт	Bolt
	1	220086	2	2	Винт М5х30	Screw М5х30
	16	220105	9	9	Винт М6х16	Screw М6х16
	8	250464	4	4	Гайка М5	Nut М5
	13	250508	13	13	Гайка М6	Nut М6
	25	250510	6	6	Гайка М8	Nut М6
	76	252004	4	4	Шайба 6	Washer 6

* Входит в сборочную единицу 6437-1109700.

* Included in assembly unit 6437-1109700.

1	2	3	4	5	6	7
7	29	252006	5	5	Шайба 10	Washer 10
	15	252037	9	9	Шайба 6	Washer 6
	59	252038	1	1	Шайба 8	Washer 8
	31	250612	5	5	Гайка М 10	Nut M10
	2	251086	2	2	Гайка М5	Nut M5
	9	252133	5	5	Шайба 5	Washer 5
	14	252134	9	9	Шайба 6	Washer 6
	24	252135	7	7	Шайба 8	Washer 8
	44	252136	7	7	Шайба 10	Washer 10
	49	258080	1	1	Шплинт 5,6x25	Cotter pin 5,6x25
	47	297582	1	1	Лента стяжная	Tension band
	46	345421	4	4	Шайба	Washer



1	2	3	4	5	6	7
---	---	---	---	---	---	---

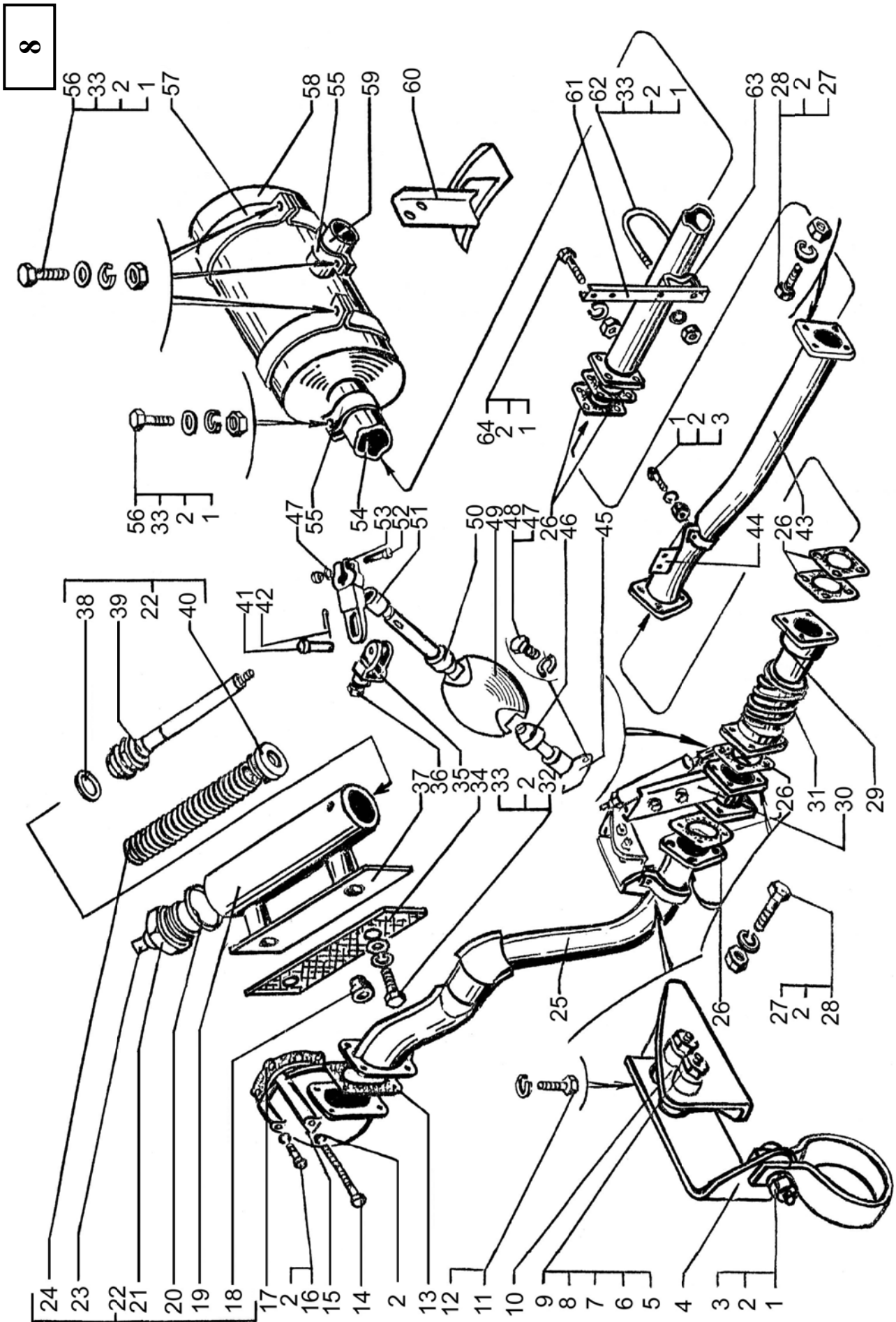
СИСТЕМА ВЫПУСКА ОТРАБОТАВШИХ ГАЗОВ

GAS EXHAUST SYSTEM

8	58	65055-1201010	1	1	Глушитель	Silencer
	13	6505-1203002	1	1	Прокладка	Gasket
	25	7133Н4-1203010-000	1	1	Труба приемная передняя	Front intake pipe
	43	7133Н4-1203011-000	1	1	Труба промежуточная	Intermediate pipe
	54	7133Н4-1203012-000	1	1	Труба приемная задняя	Rear intake pipe
	59	6443-1203013	1	1	Труба выхлопная	Exhaust pipe
	17	65032-1203020	1	1	Прокладка	Gasket
	44	7133Н4-1203026-000	1	1	Кронштейн	Bracket
	63	64431-1203031	1	1	Хомут стремянки	Clamp clip
	62	6437-1203033	1	1	Стремянка	Clamp
	15	6437-1203035	1	1	Патрубок передний	Front branch pipe
	26	250Б-1203038	4	4	Прокладка	Gasket
	60	7133Н4-1203040-000	2	2	Кронштейн глушителя	Front silencer
	-	6437-1203043	1	1	Хомут стремянки	Clamp clip
	57	65101-1203043	4	4	Хомут глушителя	Silencer clip
	61	6437-1203046-10	1	1	Кронштейн трубы	Pipe bracket
	10	5133В2-1203064-000	1	1	Кронштейн передний	Front bracket
	4	5133В2-1203065-000	1	1	Кронштейн задний	Rear bracket
	29	6437-1203096-01	1	1	Компенсатор	Expansion
	31	6437-1203141	1	1	Пружина	Spring
	55	65032-1203200	4	4	Хомут	Clip
	8	206-1302035	2	2	Втулка распорная	Spacer
	6	250-1302044	2	2	Шайба упорная	Thrust washer
	49	260-3570012	1	1	Заслонка тормозная	Brake gate
	22	256Б1Г-3570014	1	1	Цилиндр тормозной заслонки в сборе	Brake gate cylinder assembly

1	2	3	4	5	6	7
8	19	256Б-3570016-10	1	1	Корпус цилиндра тормозной заслонки	Brake gate cylinder housing
	45	260-3570021	1	1	Крышка корпуса	Housing cover
	21	256Б-3570032-01	1	1	Гайка	Nut
	50	5133В2-3570044-00	1	1	Ось заслонки	Gate axle
	51	260-3570046	2	2	Подшипник оси заслонки	Gate axle bearing
	46	260-3570047	1	1	Палец заслонки	Gate pin
	53	260-3570048-11	1	1	Рычаг оси заслонки	Gate axle lever
	38	256Б-3570062	1	1	Кольцо	Ring
	39	256Б1-3570064	1	1	Шток поршня	Piston rod
	40	256Б1-3570070	1	1	Крышка цилиндра	Cylinder cover
	35	256Б-3570072-01	1	1	Вилка	Fork
	24	256Б-3570074-10	1	1	Пружина поршня	Piston spring
	34	260-3570082	1	1	Прокладка изоляционная	Insulating gasket
	37	260-3570084	1	1	Крышка отражателя	Deflector cover
	20	256Б-3570114	1	1	Прокладка корпуса	Housing gasket
	30	5133В2-3570117-00	1	1	Кронштейн включателя	Switch bracket
	18	260-3570150	2	2	Втулка изоляционная	Insulating bushing
	7	256-8403210	4	4	Буфер	Buffer
	3	210409	2	2	Болт М10-6gx45	Bolt М10-6gx45
	48	201454	4	4	Болт М8-6gx16	Bolt М8-6gx16
	52	201464	1	1	Болт М8-6gx40	Bolt М8-6gx40
	32	201499	2	2	Болт М10-6gx30	Bolt М10-6gx30
	56	201501	12	12	Болт М10-6gx35	Bolt М10-6gx35
	64	201505	2	2	Болт М10-6gx45	Bolt М10-6gx45
	11	201538	2	2	Болт М12-6gx25	Bolt М12-6gx25
	36	250510	3	3	Гайка М8	Nut М8
	1	250512	20	20	Гайка М10-6Н	Nut М10-6Н

1	2	3	4	5	6	7
8	27	250513	20	20	Гайка М10х1	Nut M10x1
	5	250515	4	4	Гайка М12х1,25-6Н	Nut M12x1,25-6H
	33	252006	10	10	Шайба 10	Washer 10
	47	252135	5	5	Шайба 8Т	Washer 8T
	2	252136	41	41	Шайба 10	Washer 10
	12	252137	2	2	Шайба 12	Washer 12
	42	258039	1	1	Шплинт 3,2х20	Cotter pin 3,2x20
	41	260033	1	1	Палец 8х22	Pin 8x22
	23	347502	1	1	Штуцер	Union
	28	348561	20	20	Болт М10х1-6gx38	Bolt M10x1-6gx38
	9	348571	2	2	Болт М12х1,25-6gx85	Bolt M12x1,25-6gx85
	16	348574	3	3	Болт М10-6gx60	Bolt M10-6gx60
	14	348575	2	2	Болт М10-8gx120	Bolt M10-8gx120



1	2	3	4	5	6	7
---	---	---	---	---	---	---

**РАДИАТОР С КОЖУХОМ И РАСШИРИТЕЛЬНЫМ БАЧКОМ
RADIATOR WITH CASE AND EXPANSION TANK**

9	32	256-1015030-11	4	4	Прокладка	Gasket
	43	260-1015043-10	1	1	Шланг	Hose
	50	256Б1-1015527	1	1	Шланг	Hose
	19	65055-1301010	1	1	Радиатор	Radiator
	26	256-1302003-10	2	2	Кронштейн	Bracket
	2	260-1302035-01	2	2	Тяга крепления радиатора	Radiator attachment rod
	9	65055-1302041	2	2	Пластина опоры радиатора	Radiator support plate
	10	65055-1302060	2	2	Подушка опоры радиатора	Radiator support pad
	11	65055-1302062	2	2	Корпус опоры радиатора	Radiator support body
	1	256-1302139	8	8	Подушка радиатора малая	Radiator small pad
	35	65055-1303010	1	1	Шланг	Hose
	33	65055-1303016	1	1	Пагрубок распределительный	Distributing pipe union
	42	65055-1303017	2	2	Прокладка	Gasket
	31	6125C4-1303018-000	1	1	Фланец	Flange
	20	6437-1303024	1	1	Шланг	Hose
	49	6437-1303025	1	1	Шланг	Hose
	36	214Б-1303032Б	2	2	Сухарь	Block
	39	214Б-1303033	2	2	Сухарь	Block
	21	6437-1303038	1	1	Пагрубок	Branch pipe
	4	65055-1309012	1	1	Кожух вентилятора	Fan housing
	54	6437-1311010-10	1	1	Бачок расширительный	Expansion tank
	44	6125C4-1311034-000	1	1	Пагрубок	Branch pipe
	50	255Б-1311060	1	1	Шланг	Hose
	22	65055-1311062-10	1	1	Шланг	Hose
	34	65055-1311067	1	1	Труба	Pipe
	38	65055-1311074	1	1	Кронштейн правый	R.H. bracket

1	2	3	4	5	6	7
9	37	65055-1311075	1	1	Кронштейн левый	L.H. bracket
	52	65055-1325006*	3	3	Хомут Norma-torro C12-22/9	Clip Norma-torro C12-22/9
	41	65055-1325012	6	6	Хомут Norma-torro C40-60/12	Clip Norma-torro C40-60/12
	3	65055-1325014**	5	5	Хомут Norma-torro C60-80/12	Clip Norma-torro C60-80/12
	16	200328	4	4	Болт M10-6gx95	Bolt M10-6gx95
	23	201454	6	6	Болт M8-6gx16	Bolt M8-6gx16
	5	201458	8	8	Болт M8-6gx25	Bolt M8-6gx25
	45	201460	3	3	Болт M8-6gx30	Bolt M8-6gx30
	47	201499	3	3	Болт M10-6gx30	Bolt M10-6gx30
	25	201546	3	3	Болт M12-6gx45	Bolt M12-6gx45
	24	201549	1	1	Болт M12-6gx55	Bolt M12-6gx55
	12	201591	4	4	Болт M14-6gx45	Bolt M14-6gx45
	7	250510	8	8	Гайка M8-6H	Nut M8-6H
	18	45 9553 1084	5	5	Гайка M10-6H	Nut M10-6H
	30	45 9553 1087	4	4	Гайка M12-6H	Nut M12-6H
	15	45 9553 1089	4	4	Гайка M14-6H	Nut M14-6H
	28	250615	16	16	Гайка M12x1,25-6H	Nut M12x1,25-6H
	6	252005	14	14	Шайба 8	Washer 8
	27	252045	8	8	Шайба 12	Washer 12
	8	252135	14	14	Шайба 8	Washer 8
	17	252136	7	7	Шайба 10.OT	Washer 10.OT
	29	252137	4	4	Шайба 12	Washer 12
	14	252138	4	4	Шайба 14	Washer 14

* Может устанавливаться 250-3408118.

* May be installed 250-3408118.

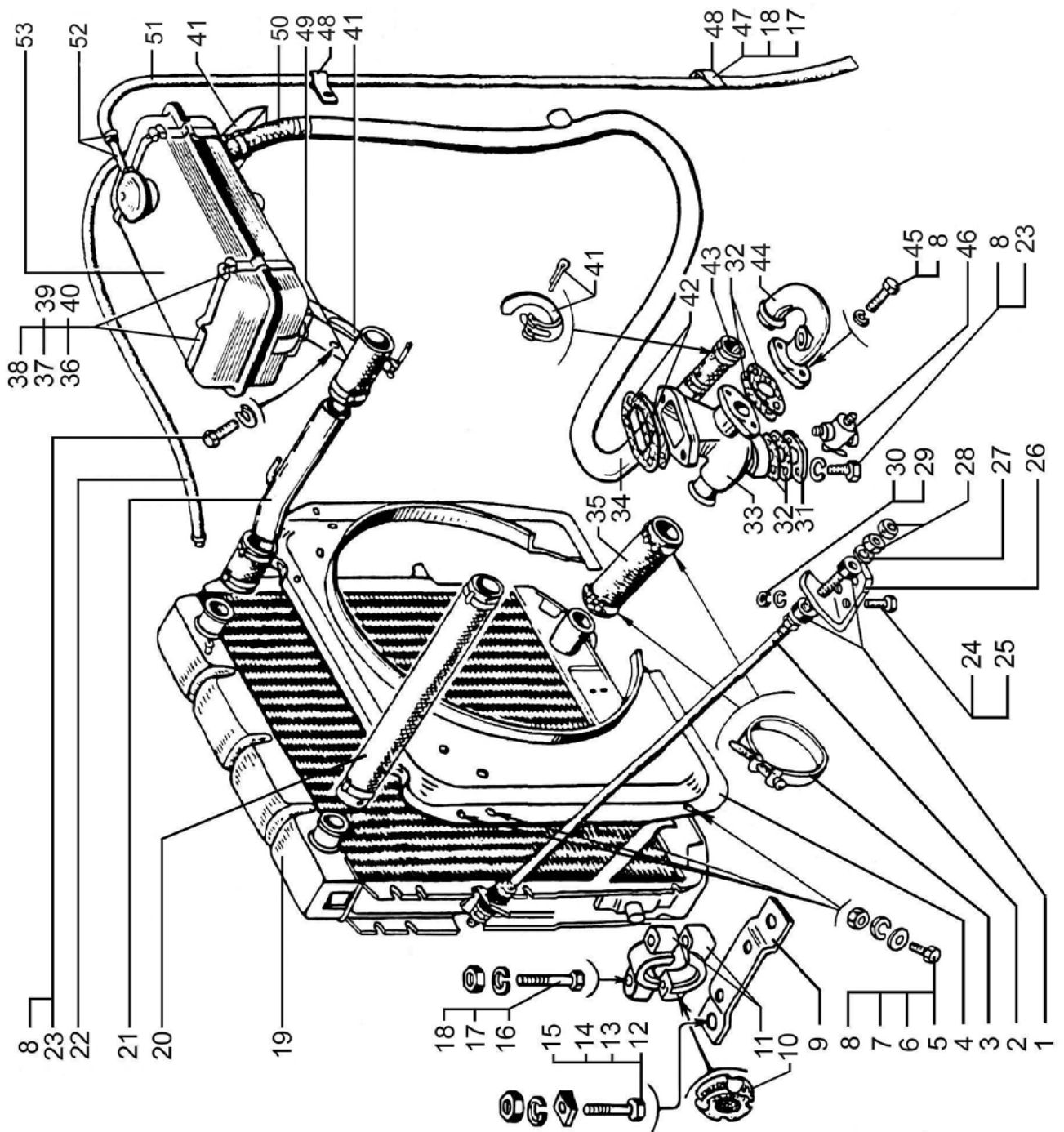
** Может устанавливаться 214-1303028-A.

** May be installed 214-1303028-A.

1	2	3	4	5	6	7
9	46	262542***	1	1	Пробка 1/4"	Plug 1/4"
	13	345422	4	4	Шайба 14	Washer 14
	48	347985	2	2	Кляммер	Stamp iron
	40	349005	2	2	Винт	Screw

*** Взамен крана ПС7.00.000.

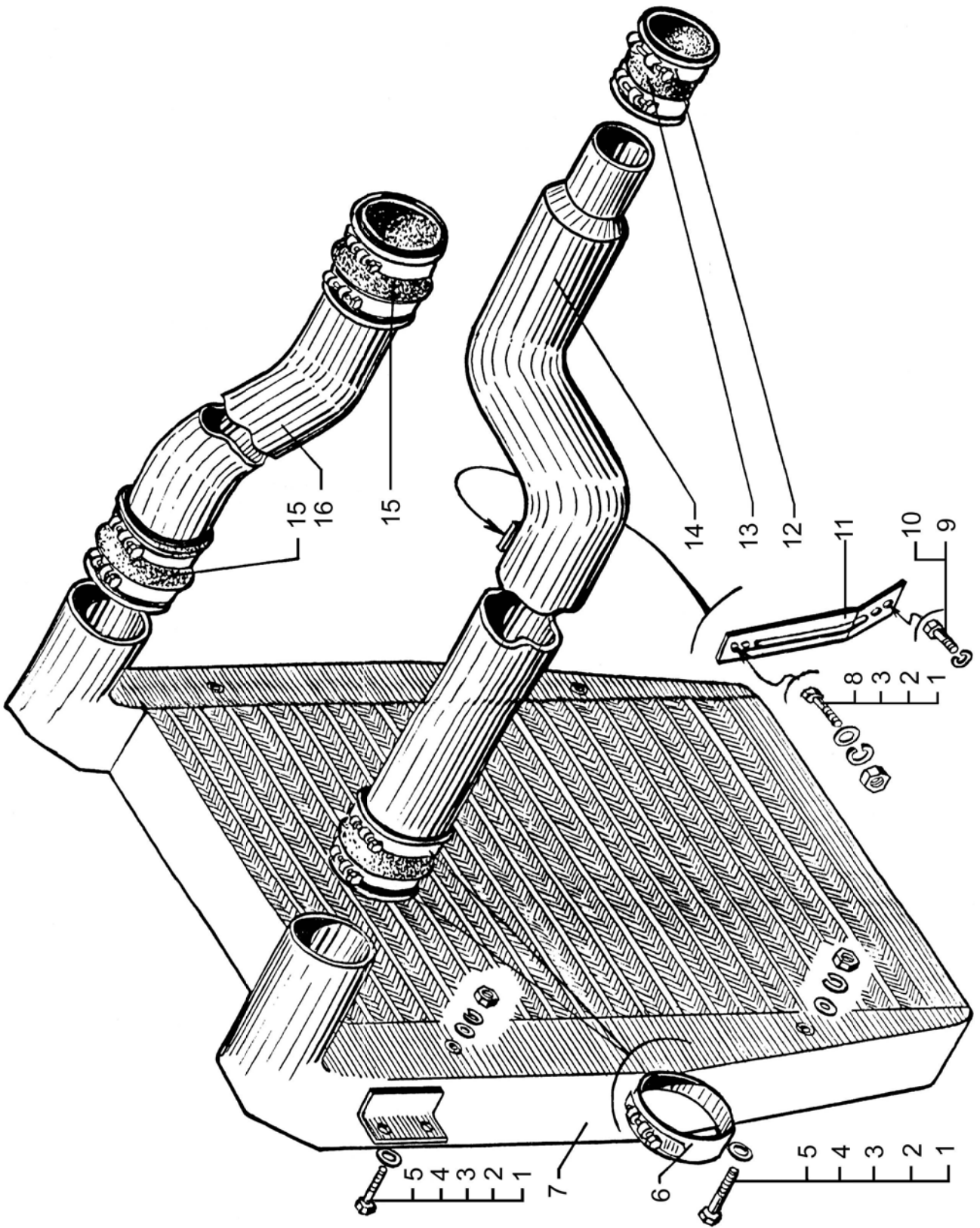
*** Instead of the cock ПС7.00.000.



1	2	3	4	5	6	7
---	---	---	---	---	---	---

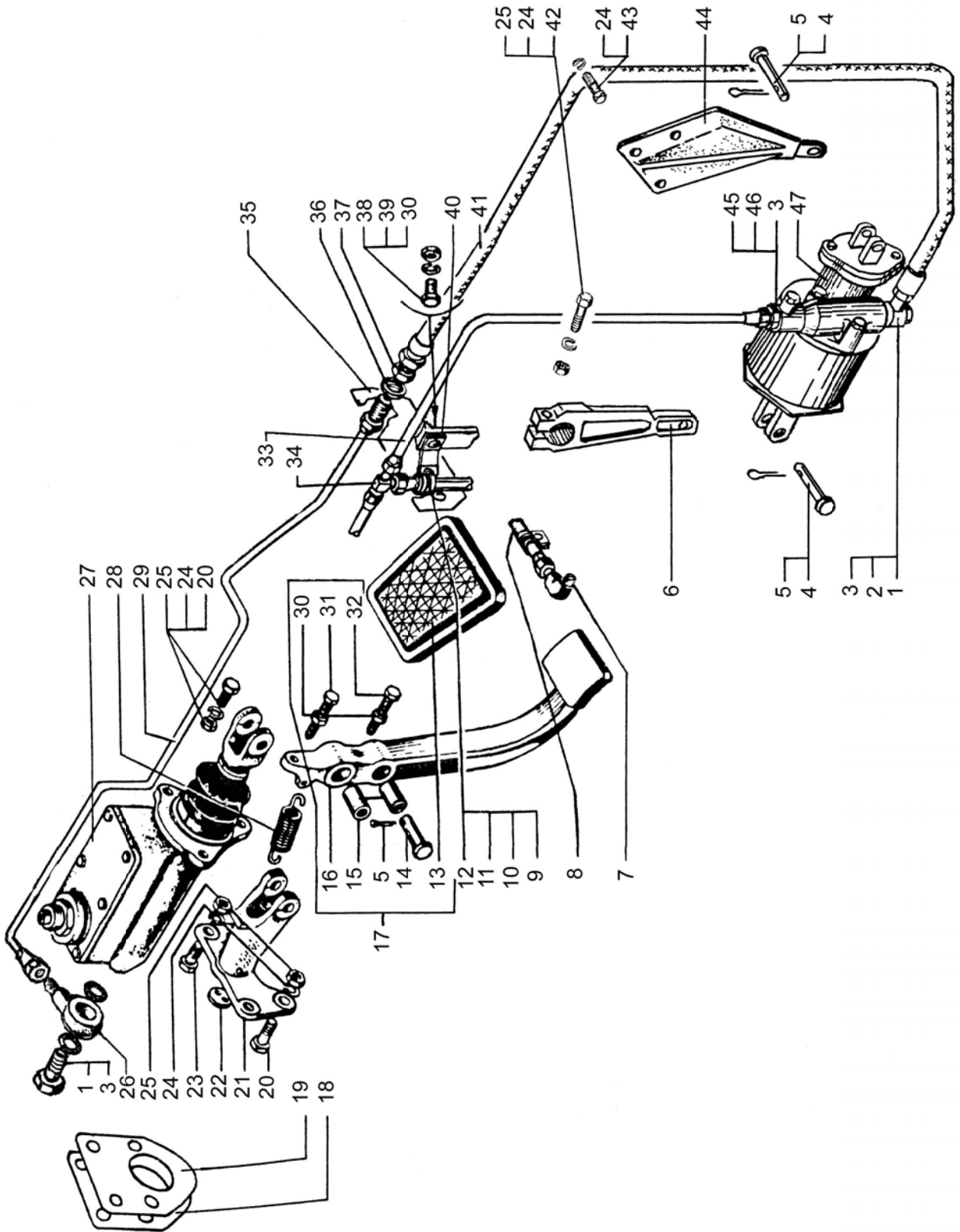
**ОХЛАДИТЕЛЬ НАДУВНОГО ВОЗДУХА
SUPERCHARGED AIR COOLER**

10	7	65055-1323010	1	1	Охладитель наддувочного воздуха	Supercharged air cooler
14	14	65055-1323204	1	1	Труба от турбокомпрессора к охладителю	Pipe front compressor to cooler
16	16	65055-1323216	1	1	Труба от охладителя к двигателю	Pipe front cooler to engine
15	15	65055-1323220	3	3	Патрубок	Branch pipe
13	13	65055-1323221	1	1	Патрубок	Branch pipe
11	11	65055-1323224	1	1	Кронштейн	Bracket
5	5	65055-1323234	4	4	Стяжка	Clamp
12	12	65055-1325015	2	2	Хомут	Clip
6	6	65055-1325071	6	6	Хомут	Clip
		201458	1	1	Болт М8-6gx25	Bolt M8-6gx25
1	1	250510	5	5	Гайка М8-6Н	Nut M8-6H
3	3	252005	6	6	Шайба 8	Washer 8
4	4	252039	4	4	Шайба 10	Washer 10
2	2	252135	5	5	Шайба 8Т	Washer 8T
10	10	201497	2	2	Болт М10х6gx25	Bolt M10x6gx25
9	9	252136	2	2	Шайба 10.0Т	Washer 10.0T



1	2	3	4	5	6	7
			ПРИВОД УПРАВЛЕНИЯ СЦЕПЛЕНИЕМ			
			CLUTCH LINKAGE			
11	13	256Б-1108021	1	1	Подушка в сборе	Pad assembly
	17	5133B2-1602010-000	1	1	Педаль в сборе	Pedal assembly
	16	5133B2-1602012-000	1	1	Педаль с площадкой	Pedal with pad
	15	250-1602022	2	2	Втулка	Bushing
	44	5133B2-1602063-000	1	1	Кронштейн	Bracket
	22	250Т-1602065	1	1	Шайба	Washer
	21	250-1602068-01	1	1	Кронштейн	Bracket
	28	250Т-1602094	1	1	Пружина	Spring
	6	5133B2-1602217-000	1	1	Рычаг	Lever
	29	260-1602290-10	1	1	Трубопровод	Pipe line
	35	260-1602293-10	1	1	Кронштейн	Bracket
	41	5133B2-1602312-000	1	1	Шланг	Hose
	8	65101-1602399-10	1	1	Трубопровод	Pipe line
	33	5133B2-1602402-000	1	1	Трубопровод в сборе	Pipe line assembly
	47	11.1602410-20	1	1	Пневмогидроусилитель	Air-hydraulic power
	27	260-1602510-10	1	1	Главный цилиндр выключения сцепления в сборе	Clutch release master cylinder assembly
	3	256Б-3405187	3	3	Кольцо 018-022-25-2-2	Ring 018-022-25-2-2
	2	6505-3408016	1	1	Наконечник	End piece
	1	6505-3408017	2	2	Болт приводной	Bolt
	26	6437-3408024-10	1	1	Наконечник	End piece
	40	250Б-3506162	1	1	Кронштейн	Bracket
	46	6505-3506712	2	2	Шайба	Washer
	19	251-5300089	1	1	Уплотнитель педали	Pedal seal
	18	250-5301088	1	1	Усилитель педали	Pedal plate
	42	200319	1	1	Болт М10х50	Bolt M10x50

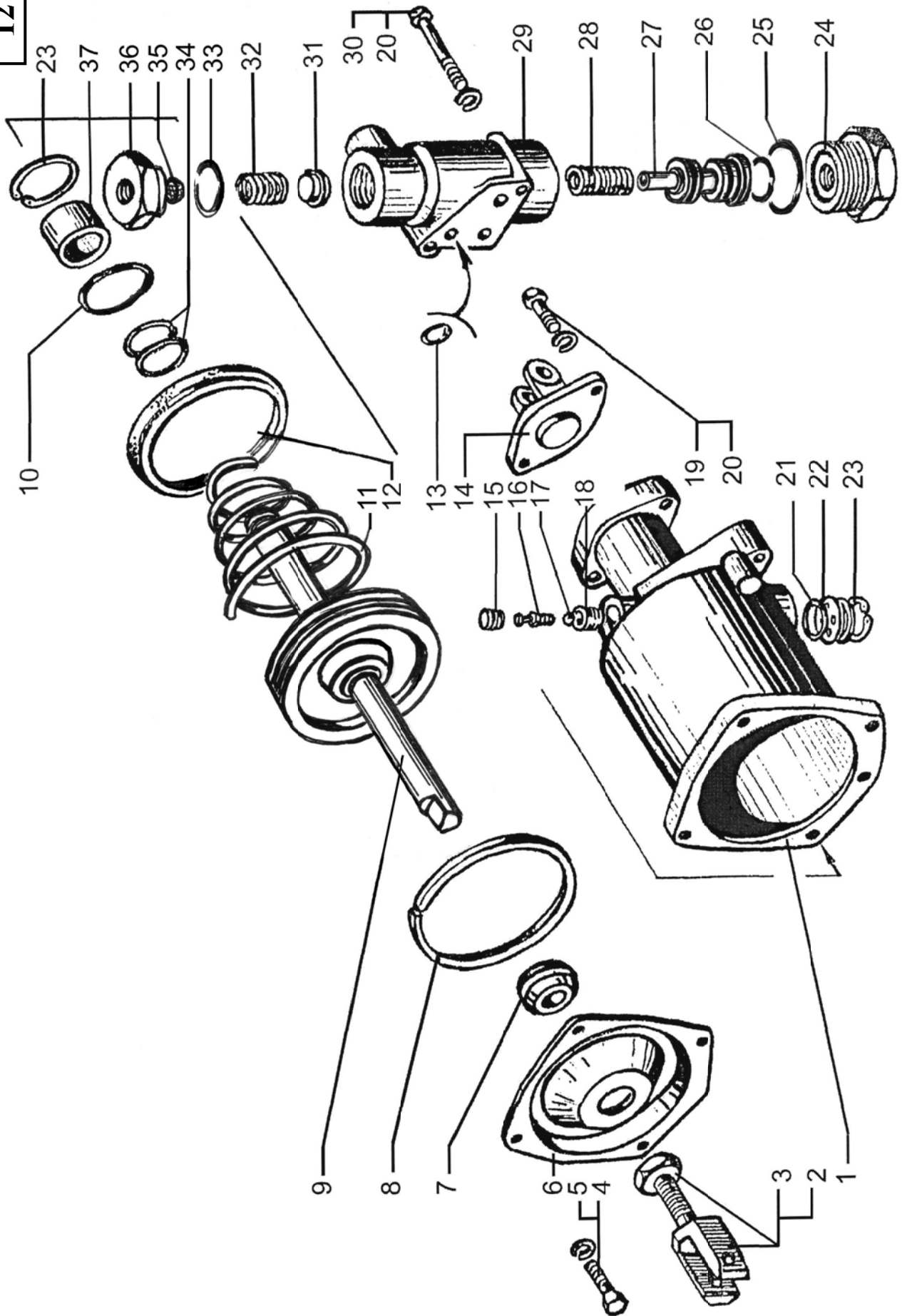
1	2	3	4	5	6	7
11	11	201420	7	7	Болт М6х20	Болт М6х20
	38	201460	1	1	Болт М8х30	Болт М8х30
	31	348518	1	1	Болт М8х50	Болт М8х50
	43	201499	4	4	Болт М10х30	Болт М10х30
	23	201501	2	2	Болт М10х35	Болт М10х35
	20	201505	3	3	Болт М10х45	Болт М10х45
	-	201544	1	1	Болт М12х40	Болт М12х40
	9	250508	1	1	Гайка М6	Нут М6
	30	250510	6	6	Гайка М8	Нут М8
	25	45 9553 1084	1	1	Гайка М10	Нут М10
	37	250640	1	1	Гайка М20	Нут М20
	36	252019	1	1	Шайба 20	Washer 20
	10	252134	2	2	Шайба 6	Washer 6
	39	252135	6	6	Шайба 8	Washer 8
	24	252136	9	9	Шайба 10	Washer 10
	-	252137	1	1	Шайба 12	Washer 12
	5	258052	4	4	Шплинт 3,6х20	Cotter pin 3,6x20
	4	260088	2	2	Палец 12х38	Pin 12x38
	14	260091	2	2	Палец 12х45	Pin 12x45
	34	314538	1	1	Тройник 10	T-piece 10
	7	314547	1	1	Угольник	Angle piece
	45	314625	1	1	Штуцер	Union
	12	315406	1	1	Кляммер 8х10	Cramp iron 8x10
	32	348599	1	1	Болт М8х65	Bolt М8х65
		347982	1	1	Кляммер	Cramp iron



1	2	3	4	5	6	7
					ПНЕВМОГИДРОСИЛИТЕЛЬ СЩЕЩЛЕНИЯ	
					CLUTCH AIR-HYDRAULIC POWER	
12	-	11.1602410-20	1	1	Пневмогидросилитель в сборе	Air-hydraulic power assembly
8	8	11.1602411-2	1	1	Опора	Support
6	6	11.1602412-1	1	1	Крышка	Cover
2	2	11.1602414	1	1	Вилка	Fork
15	15	11.1602415	1	1	Колпачок	Cap
16	16	11.1602416	1	1	Штуцер	Union
14	14	11.1602417	1	1	Вилка	Fork
21	21	11.1602418	1	1	Кольцо 028-033-30-2-2	Ring 028-033-30-2-2
7	7	11.1602424	1	1	Грязесъемник	Mud scraper
34	34	11.1602425-1	2	2	Кольцо	Ring
17	17	11.1602430	1	1	Шарик Ø3,0	Ball Ø3,0
1	1	11.1602450-20	1	1	Корпус	Body
18	18	11.1602452	1	1	Седло	Seat
37	37	11.1602453-1	1	1	Втулка	Bushing
-	-	11.1602460	1	1	Клапан в сборе	Valve assembly
29	29	11.1602461	1	1	Корпус	Body
27	27	11.1602462	1	1	Золотник	Slide valve
28	28	11.1602463-1	1	1	Пружина	Spring
36	36	11.1602464-1	1	1	Пробка	Plug
24	24	11.1602466	1	1	Пробка	Plug
26	26	11.1602467-1	2	2	Кольцо	Ring
33	33	11.1602468	1	1	Кольцо	Ring
25	25	11.1602469	1	1	Кольцо	Ring
11	11	11.1602479	1	1	Пружина	Spring
9	9	11.1602480	1	1	Гидропневмопоршень в сборе	Air-hydraulic piston assembly
31	31	11.1602490	1	1	Клапан	Valve

1	2	3	4	5	6	7
12	32	11.1602495	1	1	Пружина	Spring
	23	11.1602498	2	2	Кольцо	Ring
	12	11.1602499	1	1	Манжета 1-100-3	Collar 1-100-3
	22	11.1602500-01	1	1	Окно выпускное	Outlet port
	13	ЧР.403-01-141-01	3	3	Кольцо 008-012-25-2-2-3	Ring 008-012-25-2-2-3
	10	11.3533029	1	1	Кольцо	Ring
	3	250515	1	1	Гайка 2М14х1,25.5.019	Nut 2М14х1,25.5.019
	19	201458	2	2	Болт М8х20,58.019	Bolt М8х20,58.019
	4	201417	4	4	Болт М6х14,58.019	Bolt М6х14,58.019
	30	201469	2	2	Болт М8х55,58.019	Bolt М8х55,58.019
	20	252135	4	4	Шайба 8,65Г.029	Washer 8,65Г.029
	5	252134	4	4	Шайба 6,65Г.029	Washer 6,65Г.029
	35		1	1	Фильтр воздушный	Air filter

12



1	2	3	4	5	6	7
---	---	---	---	---	---	---

**ГЛАВНЫЙ ЦИЛИНДР ВЫКЛЮЧЕНИЯ СЦЕПЛЕНИЯ
CLUTCH RELEASE MASTER CYLINDER**

13	24	250-1602404	1	1	Колпак защитный	Protective cap
	27	250-1602406	1	1	Кольцо стяжное большое	Big clamping ring
	26	250-1602408	1	1	Кольцо стяжное малое	Small clamping ring
	13	250-1602414*	1	1	Прокладка крышки	Cover gasket
	-	260-1602510-10	1	1	Главный цилиндр выключения сцепления в сборе	Clutch release master cylinder assembly
	-	260-1602512-10	1	1	Картер в сборе	Case assembly
	14	250-1602514*	1	1	Картер	Case
	12	250-1602518*	1	1	Крышка	Cover
	22	250-1602520	1	1	Толкатель поршня в сборе	Piston pusher assembly
	25	250-1602522	1	1	Вилка толкателя	Pusher fork
	4	260-1602526*	1	1	Пробка	Plug
	9	260-1602528	1	1	Пробка	Plug
	8	250-1602530	1	1	Сетка	Gauze
	7	250-1602532*	1	1	Прокладка	Gasket
	3	250-1602534	1	1	Отражатель	Deflector
	18	260-1602546*	1	1	Поршень	Piston
	19	260-1602547*	1	1	Шайба	Washer
	20	260-1602550*	1	1	Манжета	Collar
	17	260-1602551*	1	1	Манжета	Collar
	10	250-1602558*	1	1	Держатель пружины	Spring retainer
	11	250-1602560*	1	1	Пружина возвратная	Return spring
	21	250-1602568	1	1	Толкатель поршня	Piston pusher

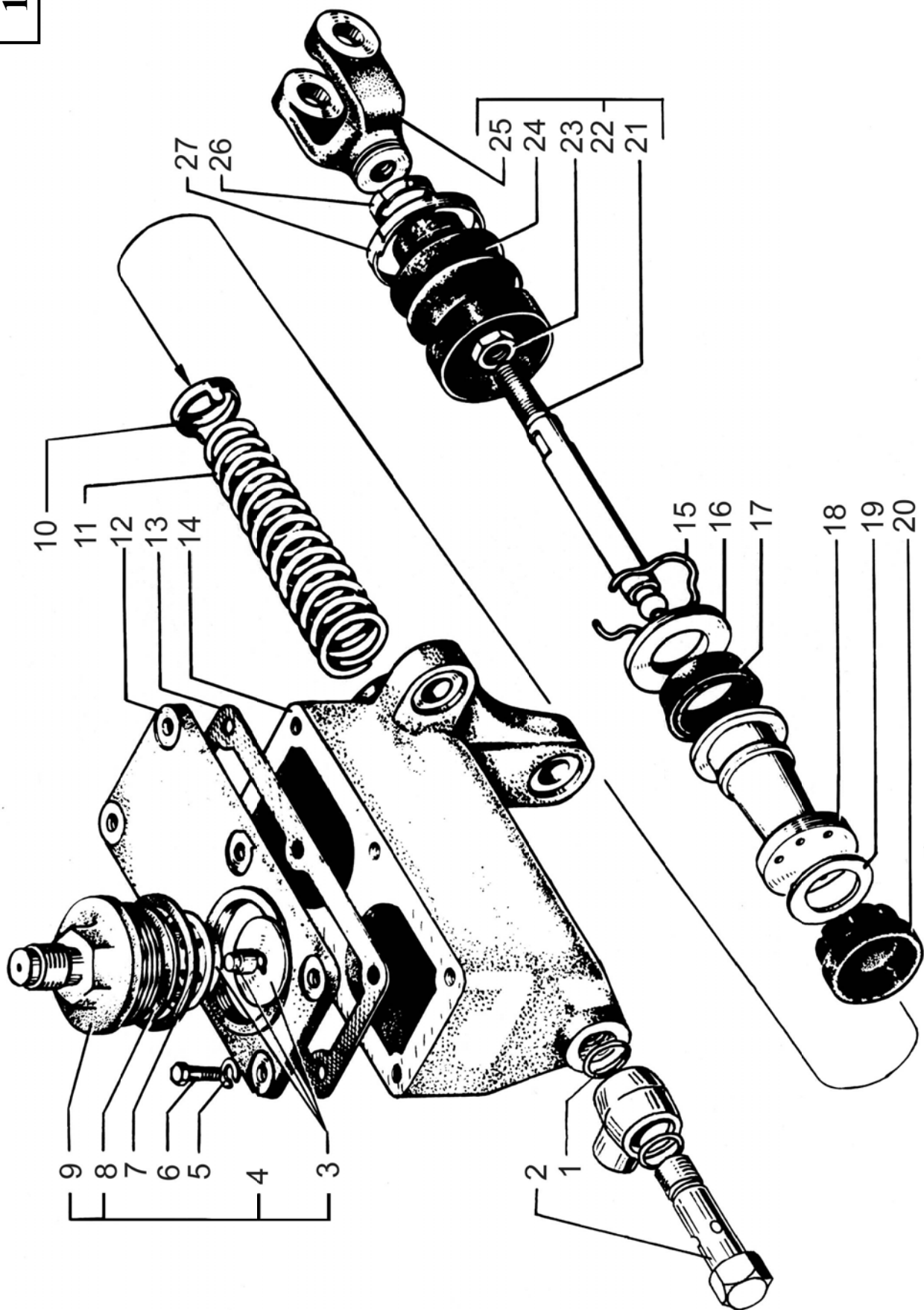
* Входит в сборочную единицу 260-1602512.

* A part of assembly 260-1602512.

1	2	3	4	5	6	7
13	15	250-1602572*	1	1	Кольцо стопорное	Lock ring
	16	250-1602574*	1	1	Шайба	Washer
	1	6505-3408017	1	1	Болт приводной	Through bolt
	2	256Б-3408187	2	2	Кольцо уплотнительное 018-022-25-2-2	Sealing ring 018-022-25-2-2
	6	201418	6	6	Болт М6х1х16	Bolt М6х1х16
	23	250513	1	1	Гайка М10х1	Nut М10х1
	5	252134	6	6	Шайба 6,1	Washer 6,1

* Входит в сборочную единицу 260-1602512.

* A part of assembly 260-1602512.



1	2	3	4	5	6	7
---	---	---	---	---	---	---

РЫЧАГ ПЕРЕКЛЮЧЕНИЯ ПЕРЕДАЧ, КРАН УПРАВЛЕНИЯ
GEARSHIFT LEVER, CONTROL COCK

14	26	6505-1703118	1	1	Рычаг	Lever
	49	5133B2-1723103-000	1	1	Шланг	Hose
	39	65055-1723110	1	1	Трубопровод	Pipe line
	37	260-1723114	1	1	Тройник	T-piece
	40	260-1723120-10	1	1	Трубопровод	Pipe line
	21	260-1723130-10	1	1	Трубопровод	Pipe line
	42	260-1723140	1	1	Трубопровод	Pipe line
	2	15.1772034	2	2	Кольцо	Ring
	-	6437-1723200	1	1	Кран	Cock
	23	260-1723224	2	2	Хомут	Clamp
	18	260-1723225	1	1	Хомут	Clamp
	19	260-1723226	1	1	Хомут	Clamp
	1	6437-1723308*	1	1	Трос в сборе	Cable assembly
	12	6437-1723310	1	1	Трос с золотником	Cable with spool
	11	6437-1723312	1	1	Трос	Cable
	13	6505-1723322	1	1	Оболочка направляющая	Guide sheath
	41	260-1723334	3	3	Болт	Bolt
	44	15.1772140*	1	1	Корпус крана в сборе	Cock housing assembly
	47	15.1772144	1	1	Корпус крана	Cock housing
	46	15.1772150	1	1	Кольцо	Ring
	4	15.1772164	1	1	Золотник крана	Cock spool
	43	15.1772166	4	4	Гнездо золотника	Spool seat
	45	15.1772168	1	1	Фильтр крана	Cock filter

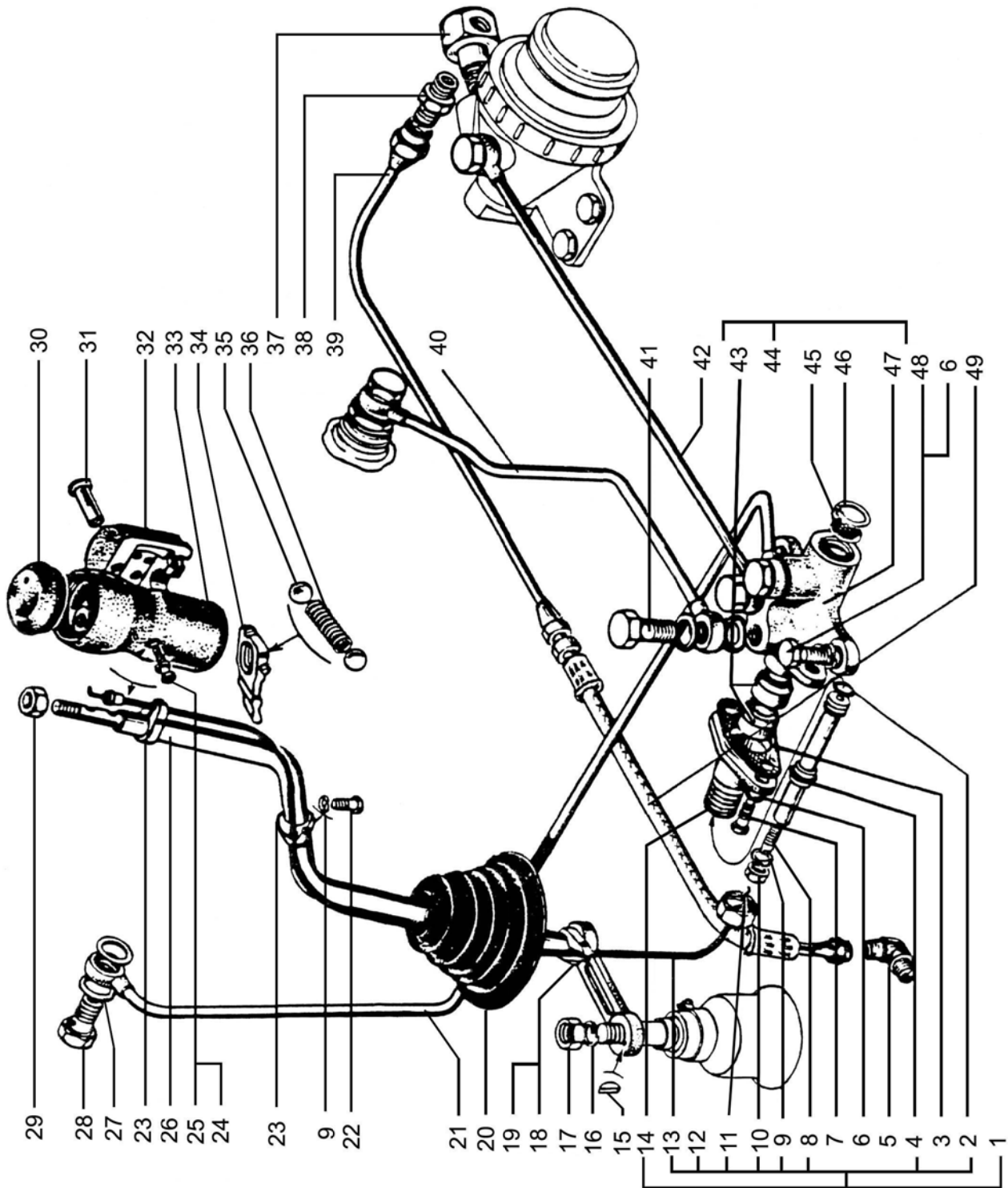
* Входит в сборочную единицу 6437-1723200.

* Входит в сборочную единицу 6437-1723200.

1	2	3	4	5	6	7
14	15.1772172		1	1	Крышка корпуса	Cock housing
3	15.1772173*		1	1	Прокладка	Gasket
8	15.1772176		1	1	Наконечник	End piece
33	15.1772190		1	1	Корпус переключателя	Switch body
34	15.1772202-01		1	1	Переключатель	Switch
35	15.1772205		2	2	Шарик	Ball
36	15.1772206		1	1	Пружина	Spring
32	15.1772212		1	1	Крышка	Cap
31	260-1772214		2	2	Винт	Screw
30	15.1772218		1	1	Крышка верхняя	Upper cap
20	260-5130016-01		1	1	Уплотнитель	Seal
7	201456*		2	2	Болт M8x20	Bolt M8x20
48	201458		2	2	Болт M8x25	Bolt M8x18
22	220081		3	3	Винт M5x18	Screw M5x18
10	250464		1	1	Гайка M5	Nut M5
29	250515		1	1	Гайка M12x1,25	Nut M12x1,25
17	250559		1	1	Гайка M14x1,5	Nut M14x1,5
24	252132		2	2	Шайба 4	Washer 4
9	252133		4	4	Шайба 5	Washer 5
6	252135		4	4	Шайба 8	Washer 8
16	252138		1	1	Шайба 14	Washer 14
28	310122		3	3	Болт M10x1x22	Bolt M10x1x22
27	312434		12	12	Шайба 10	Washer 10
15	347002		1	1	Шпонка 4x65	Key 4x65
5	347214		1	1	Угольник K1/8"xM10x1	Elbow K1/8"xM10x1
38	347502		1	1	Штуцер K1/8"xM10x1	Union K1/8"xM10x1
25	870358		2	2	Винт M4x23	Screw M4x23

* A part of assembly unit 6437-1723200.

* Входит в сборочную единицу 6437-1723200.



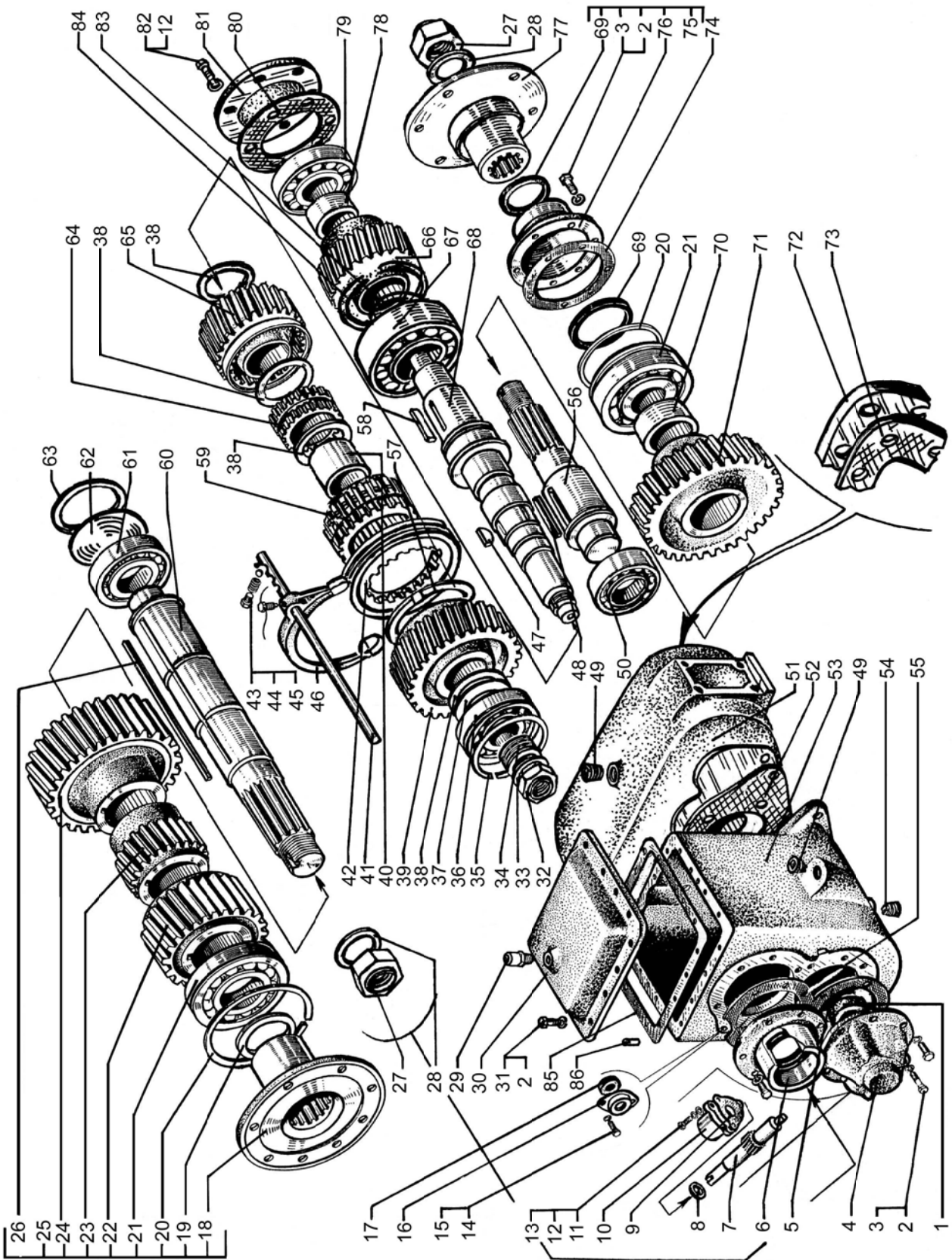
1	2	3	4	5	6	7
15	63	256-1802073	1	1	Кольцо	Ring
	40	214-1802086A	1	1	Втулка	Bushing
	4	65053-1802036	1	1	Крышка	Cover
	5	210-1802099A	1	1	Прокладка	Gasket
	8	256-1802101-02	1	1	Кольцо стопорное	Lock ring
	67	210-1802107	1	1	Подшипник 20322220K	Bearing 20322220K
	84	210-1802108-01	1	1	Кольцо стопорное	Lock ring
	9	260-1802115	1	1	Заглушка	Stopper
	8	250-1802126	1	1	Манжета	Collar
	38	214Б-1802169	4	4	Шайба опорная	Thrust washer
	1	256БС-1802191-01	1	1	Манжета	Collar
	79	255Б-1802219	1	1	Подшипник 42310К2М	Bearing 42310К2М
	27	260-1802247	2	2	Гайка	Nut
	23	210-1802280	1	1	Шестерня отбора мощности	Power take-off gear
	-	6510-1803016-01	1	1	Муфта с кольцом	Coupling with ring
	42	6510-1802017-10	1	1	Кольцо	Ring
	59	6510-1803018-10	1	1	Муфта	Coupling
	57	6510-1803019	1	1	Кольцо стопорное	Lock ring
	46	210-1803020	1	1	Вилка	Fork
	64	250-1803021	1	1	Втулка распорная	Spacer
	41	214-1803024	1	1	Шток	Rod
	17	210-1803048-02	1	1	Кольцо уплотнительное	Sealing ring
	16	210-1803058	1	1	Крышка	Cover
	25	65053-2202024	1	1	Вал первичный в сборе	Primary shaft assembly
	60	65053-2202025	1	1	Вал первичный	Primary shaft
	-	65053-2220010-30	1	1	Опора промежуточная в сборе	Intermediate rod assembly
	72	65053-2220020	1	1	Крышка	Cover
	51	65053-2220021-01	1	1	Картер задний	Rear case

1	2	3	4	5	6	7
15	71	65053-2220023	1	1	Шестерня	Gear
	66	65053-2220024	1	1	Шестерня	Gear
	68	65053-2220025	1	1	Вал ведущий	Driving shaft
	56	65053-2220026	1	1	Вал ведомый	Driven shaft
	81	65053-2220027	1	1	Крышка	Cover
	78	65053-2220028	1	1	Втулка	Bushing
	70	65053-2220031	1	1	Втулка	Bushing
	29	214-2401025	1	1	Сапун	Breather
	54	255Б-2401050-01	2	2	Пробка сливная	Magnet drain plug
	69	210-2402052-04	1	1	Манжета	Collar
	77	260-2502138-02	1	1	Фланец	Flange
	77	65053-2502138-02*	1	1	Фланец	Flange
	34	65053-3802033-20	1	1	Шестерня электроспидометра	Electric speedometer gear
	7	65053-3802034	1	1	Шестерня электроспидометра	Electric speedometer gear
	10	260-3802075	1	1	Прокладка	Gasket
	-	250-3802110	1	1	Основание электроспидометра	Electric speedometer base
	-	260-3802115	1	1	Заглушка	Stopper
	82	201458	6	6	Болт М8-6gx25	Bolt M8-6gx25
	31	201497	16	16	Болт М10-6gx25	Bolt M10-6gx25
	2	201499	16	16	Болт М10-6gx30	Bolt M10-6gx30
	-	201510	2	2	Болт М10-6gx65	Bolt M10-6gx65
	-	201614	20	20	Болт М14x1,5-6gx40	Bolt M14x1,5-6gx40
	14	220103	2	2	Винт М6-6gx12	Screw M6-6gx12
	11	252005	3	3	Шайба 8	Washer 8
	12	252135	6	6	Шайба 8Т	Washer 8T

* Может устанавливаться.

* May be installed.

1	2	3	4	5	6	7
15	3	252136	34	34	Шайба 10 ОТ	Washer OT
		252138	20	20	Шайба 14 ОТ	Washer 14 OT
		258251	1	1	Шплинт 1,2x125	Cotter pin 1,2x125
		258287	1	1	Шплинт 1,6x325	Cotter pin 1,6x325
		258296	1	1	Шплинт 1,6x600	Cotter pin 1,6x600
	-	310039	1	1	Болт	Bolt
	26	314108	1	1	Шпонка	Key
	43	316104	1	1	Пробка фиксатора	Fixing element plug
	33	345042	1	1	Шайба	Washer
	49	345920	2	2	Пробка КГ 1 ¹ / ₄ "	Plug КГ 1 ¹ / ₄ "
		346001	2	2	Штифт 14x26	Pin 4x26
	80	346002	2	2	Штифт 10x25	Pin 10x25
	47	347016	2	2	Шпонка сегментная	Key
	58	347112	1	1	Шпонка 18x11x95	Key 18x11x95
	48	347113	1	1	Шпонка 18x11x78	Key 18x11x78
	-	348902	1	1	Винт установочный	Installing screw
	-	348710	1	1	Болт	Bolt
	32	349509	2	2	Гайка	Nut

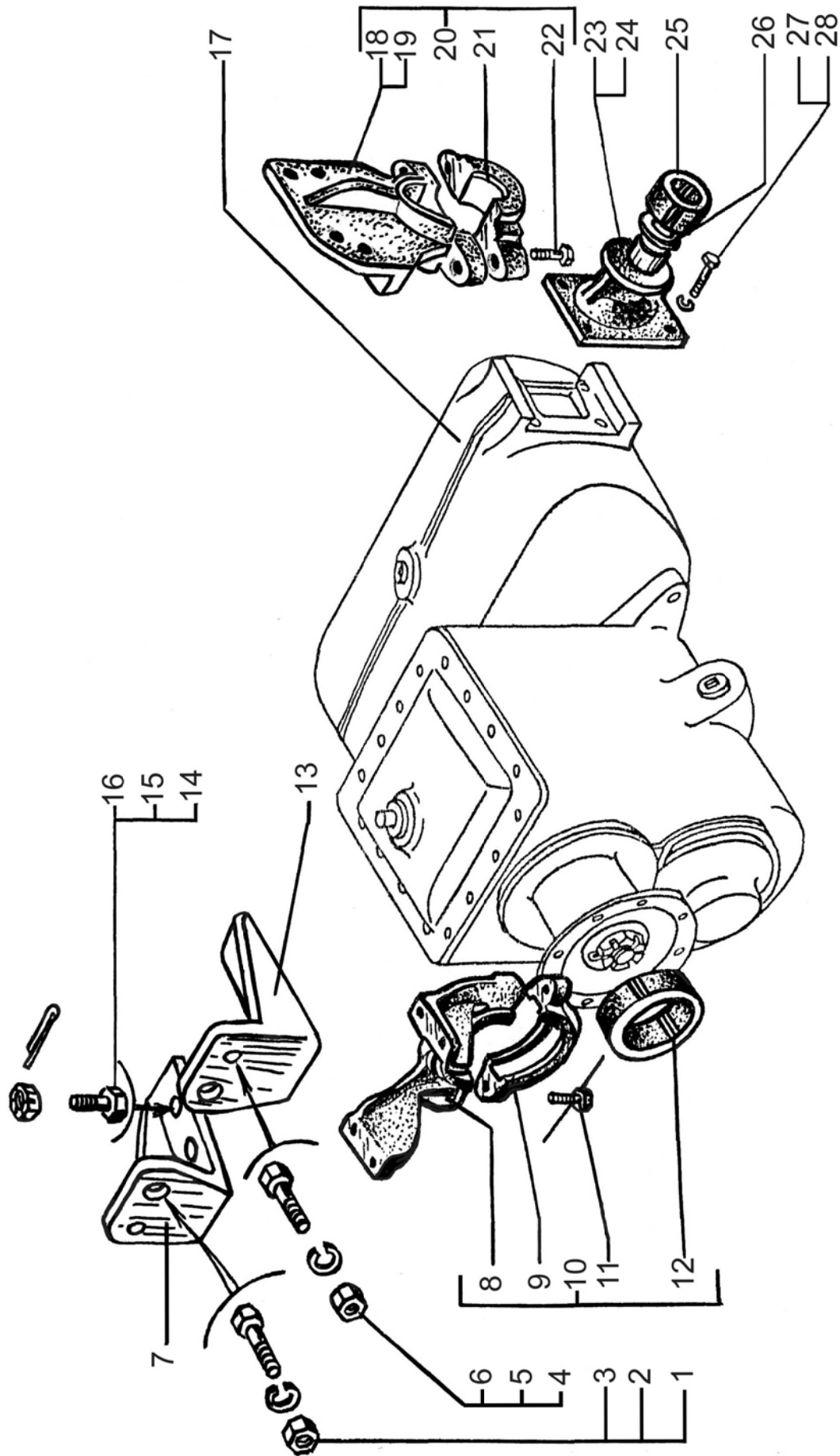


1	2	3	4	5	6	7
---	---	---	---	---	---	---

**УСТАНОВКА ОПОРЫ ПРОМЕЖУТОЧНОЙ
INTERMEDIATE ROD INSTALLATION**

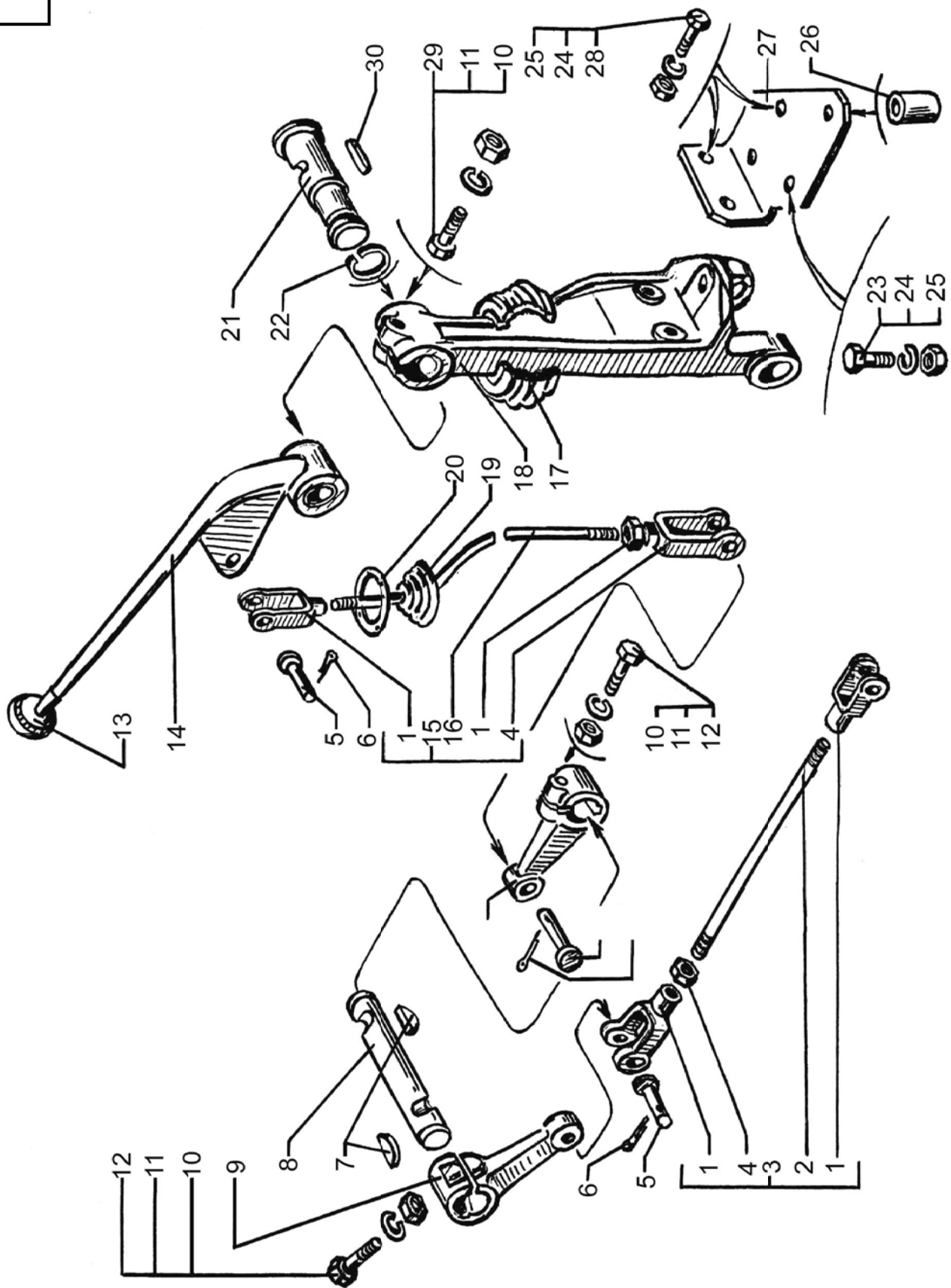
16	10	210-1801010Б	1	1	Кронштейн подвески раздаточной коробки передний в сборе	Front transfer case suspension bracket assembly
8	210-1801012Б	1	1	Кронштейн подвески раздаточной коробки передний	Front transfer case suspension bracket	
13	7133С4-1801012-000	1	1	Кронштейн подвески промежуточной опоры верхний правый	Upper intermediate rod suspension bracket, R.H.	
7	7133С4-1801013-000	1	1	Кронштейн подвески промежуточной опоры верхний левый	Upper intermediate rod suspension bracket, L.H.	
9	210-1801018Б	1	1	Крышка	Cover	
23	210-1801020	1	1	Кронштейн подвески левый	L.H. suspension bracket	
24	250-1801021	1	1	Кронштейн подвески правый	R.H. suspension bracket	
26	250-1801026	2	2	Кольцо	Ring	
25	210-1801030-А	2	2	Подушка задняя	Rear pad	
12	65053-1801032	1	1	Подушка подвески	Suspension pad	
20	7133С4-1801043-000	1	1	Кронштейн крепления промежуточной опоры в сборе левый	L.H. intermediate rod bracket assembly	
18	7133С4-1801044-000	1	1	Кронштейн крепления промежуточной опоры правый	R.H. intermediate rod bracket	
19	7133С4-1801045-000	1	1	Кронштейн крепления промежуточной опоры левый	L.H. intermediate rod bracket	
21	210-1801046	2	2	Крышка	Cover	
17	65053-2220010-21	1	1	Опора промежуточная карданных валов	Cardan shaft intermediate rod	
6	201544	2	2	Болт М12-6gx40	Bolt M12-6gx40	
28	201614	8	8	Болт М14x1,5-6gx40	Bolt M14x1,5-6gx40	
3	202143	2	2	Болт М16x1,5-6gx40	Bolt M16x1,5-6gx40	

1	2	3	4	5	6	7
16	22	202148	4	4	Болт М16х1,5-6gx55	Bolt M16x1,5-6gx55
	11	207001	2	2	Болт 3М18х1,5-6gx45	Bolt 3M18x1,5-6gx45
	4	250514	2	2	Гайка М12-6Н	Nut M12-6H
	1	250561	2	2	Гайка М16х1,5-6Н	Nut M16x1,5-6H
	16	250870	4	4	Гайка М14х1,5-6Н	Nut M14x1,5-6H
	5	252137	12	12	Шайба 12	Washer 12
	27	252138	8	8	Шайба 14	Washer 14
	2	252139	2	2	Шайба 16	Washer 16
	15	258041	4	4	Шплинт 3,2x32	Cotter pin 3,2x32
	14	348604	4	4	Болт М14х1,5-6gx40	M14x1,5-6gx40



1	2	3	4	5	6	7
УПРАВЛЕНИЕ ПРОМЕЖУТОЧНОЙ ОПОРЫ С ДВУХСТУПЕНЧАТЫМ РЕДУКТОРОМ						
CONTROL OF INTERMEDIATE ROD WITH A TWO-SPEED REDUCER						
17	13	256Б1-1702159	1	1	Ручьятка рычага управления	Handle of control lever
	16	7133С4-1804074-000	1	1	Тяга	Rod
	3	7133С4-1804063-000	1	1	Тяга управления демультипликатором	Demultiplier control rod
	15	7133С4-1804065-000	1	1	Тяга управления демультипликатором	Demultiplier control rod
	2	7133С4-1804069-000	1	1	Тяга	Rod
	14	65053-1804107	1	1	Рычаг с втулкой	Lever with bushing
	8	250-1804110-10	1	1	Валик промежуточного рычага	Intermediate lever shaft
	26	7133С4-2201032-000	2	2	Проставка	Spacer
	27	7133С4-2201033-000	1	1	Пластина	Plate
	1	200-3504055-В2	2	2	Вилка тяги	Rod fork
	21	65053-3508055	1	1	Ось рычага	Lever pin
	22	250-3508057	1	1	Кольцо запорное рычага	Lever locking ring
	18	250-3508067-10	1	1	Кронштейн рычага ручного тормоза	Bracket of hand brake lever
	9	210А-4202185	2	2	Рычаг	Lever
	17	250-5130030-01	1	1	Уплотнитель	Seal
	19	250-5130046	1	1	Уплотнитель	Seal
	20	250-5130047	1	1	Накладка	Lining
	7	347001	2	2	Шпонка сегментная	Semicircular key
	30	347104	1	1	Шпонка	Key
	12	200319	2	2	Болт М10-6gx50	Bolt M10-6gx50
	29	201509	1	1	Болт М10-6gx60	Bolt M10-6gx60
	28	201544	6	6	Болт М12-6gx40	Bolt M12-6gx40
	23	201551	2	2	Болт М12-6gx65	Bolt M12-6gx65

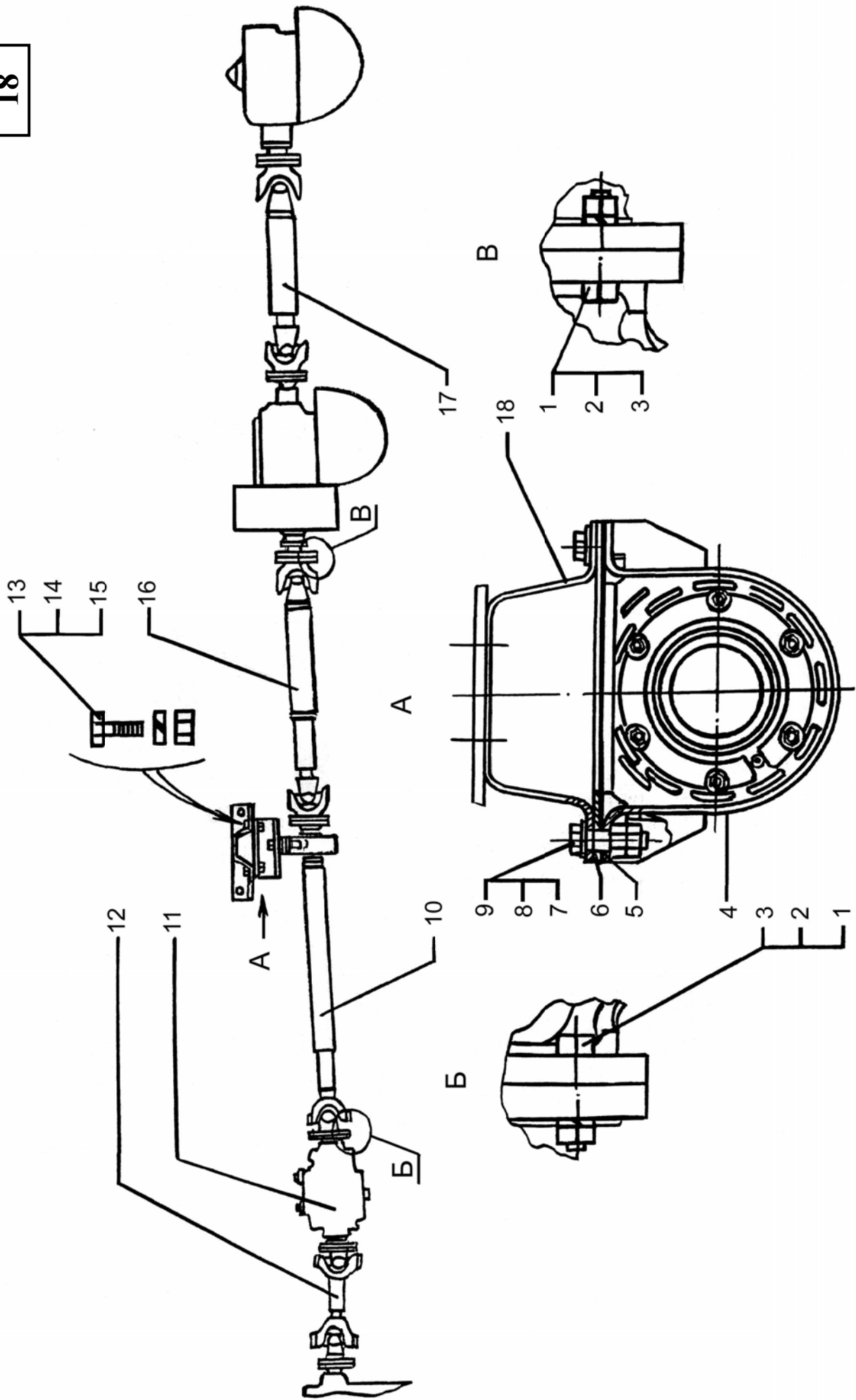
1	2	3	4	5	6	7
17	10	250512	3	3	Гайка М10-6Н	Nut M10-6H
	25	250514	8	8	Гайка М10-6Н	Nut M10-6H
	4	250615	1	1	Гайка М12х1,25-6Н	Nut M12x1,25-6H
	11	252136	3	3	Шайба 10	Washer 10
	24	252137	8	8	Шайба 12	Washer 12
	6	258052	4	4	Шплинт 4x20	Cotter pin 4x20
	5	260088	4	4	Палец 12x38	Pin 12x38



1	2	3	4	5	6	7
---	---	---	---	---	---	---

**ПЕРЕДАЧА КАРДАННАЯ
CARDAN SHAFT**

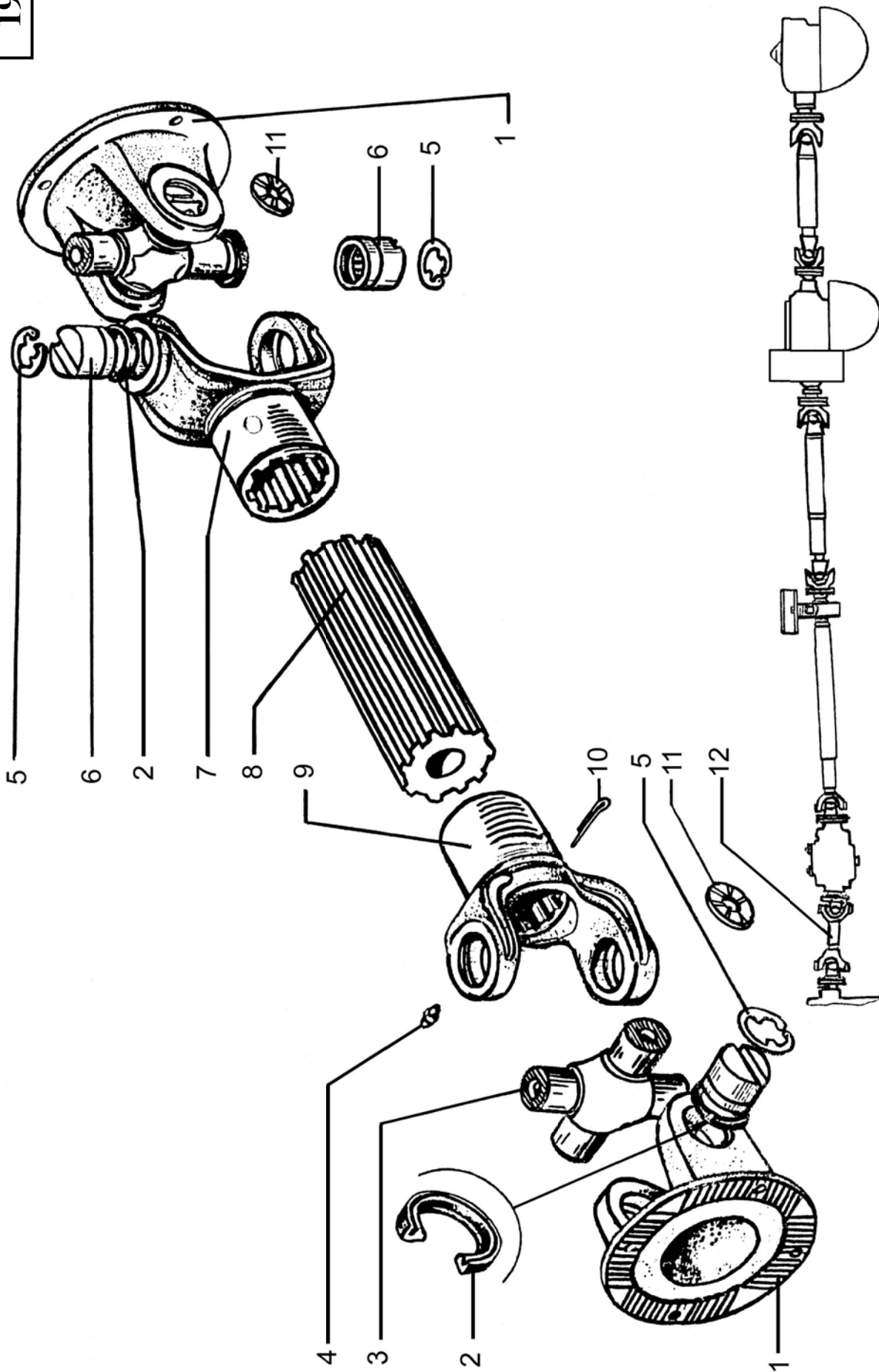
18	17	260-2201010-20	1	1	Вал карданный привода заднего моста	Rear axle cardan shaft
	16	7133Н4-2201010-000	1	1	Вал карданный	Cardan shaft
	10	7133Н4-2202010-000	1	1	Вал карданный с опорой	Cardan shaft with support
	-	7133Н4-2202012-000	1	1	Вал карданный	Cardan shaft
	5	5444-2202062	1	1	Пластина	Plate
	6	5444-2202068	1	1	Кронштейн	Bracket
	4	5444-2202124	1	1	Хомут	Clip
	18	7133Н4-2202128-000	1	1	Кронштейн	Bracket
	10, 16	7133Н4-2205006-000	1	1	Вал карданный в сборе	Cardan shaft assembly
	12	6443-2218010-20	1	1	Вал карданный	Cardan shaft
	11	65053-2220010-30	1	1	Опора промежуточная	Intermediate support
	13	201542	4	4	Болт М12-6gx35	Bolt M12-6gx35
	14	250514	4	4	Гайка М12-6Н	Nut M12-6Н
	8	250561	2	2	Гайка М16x1,5-6Н	Nut M16x1,56Н
	9	252017	2	2	Шайба 16	Washer 16
	15	252137	4	4	Шайба 12	Washer 12
	3	252138	4	4	Шайба 14	Washer 14
	1	348533	4	4	Болт М14x1,5-6gx50	Bolt M14x1,5-6gx50
	7	348500	2	2	Болт М16x1,5-6gx50	Bolt M16x1,5-6gx50
	2	349523	4	4	Гайка М14x1,5-6Н	Nut M14x1,5-6Н



1	2	3	4	5	6	7
---	---	---	---	---	---	---

ВАЛ КАРДАННЫЙ ОТ КОРОБКИ ПЕРЕДАЧ К ПРОМЕЖУТОЧНОЙ ОПОРЕ
CARDAN SHAFT FROM GEARBOX TO INTERMEDIATE ROD

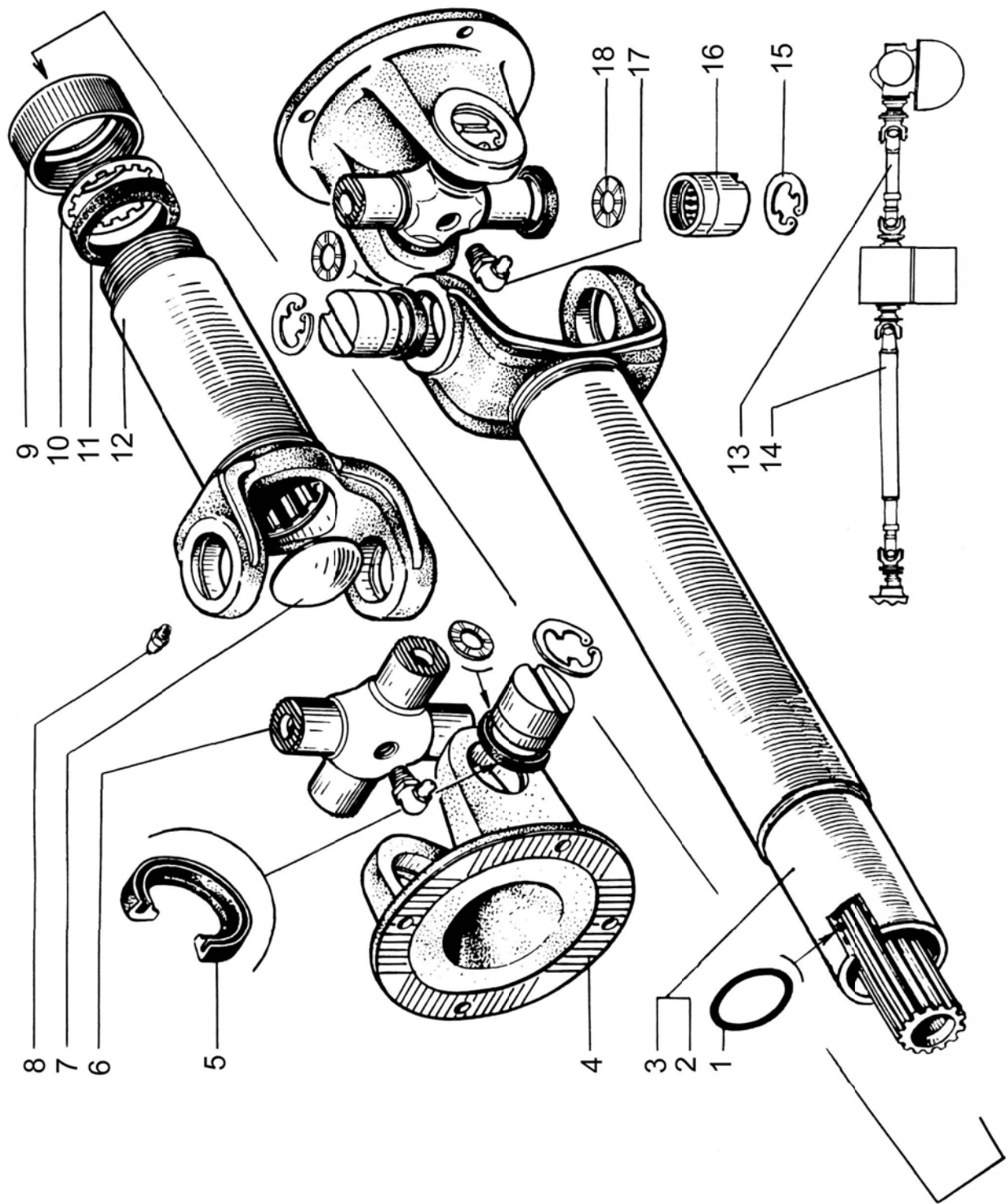
19	3	260-2201030	2	2	Крестовина	Spider
	6	255Б-2201033	8	8	Подшипник 804707КЗС10	Bearing 804707КЗС10
	12	255Б-2201036	8	8	Уплотнение торцевое	End gland
	11	260-2201035	8	8	Шайба торцевая	Washer
	1	260-2201049-10	2	2	Фланец-вилка	Flange-yoke
	15	260-2201081	8	8	Кольцо стопорное	Lock ring
	5	260-2201082	8	8	Кольцо стопорное	Lock ring
	5	260-2201083	8	8	Кольцо стопорное	Lock ring
	5	260-2201084	8	8	Кольцо стопорное	Lock ring
	5	260-2201085	8	8	Кольцо стопорное	Lock ring
	8	6443-2202020	1	1	Вал шлицевый	Splined shaft
	12	6443-2218010-20	1	1	Вал карданный от коробки пере- дач к промежуточной опоре	Cardan shaft from gearbox to intermediate rod
	7	260-2218047-10	1	1	Вилка карданного вала	Cardan shaft yoke
	9	260-2218048-50	1	1	Вилка карданного вала	Cardan shaft yoke
	10	258103	1	1	Шплинт 8x100	Cotter pin 8x100
	-	264020	1	1	Масленка	Lubricator
	4	264040	2	2	Масленка 23,90Ц6ХР	Lubricator 23,90Ц6ХР



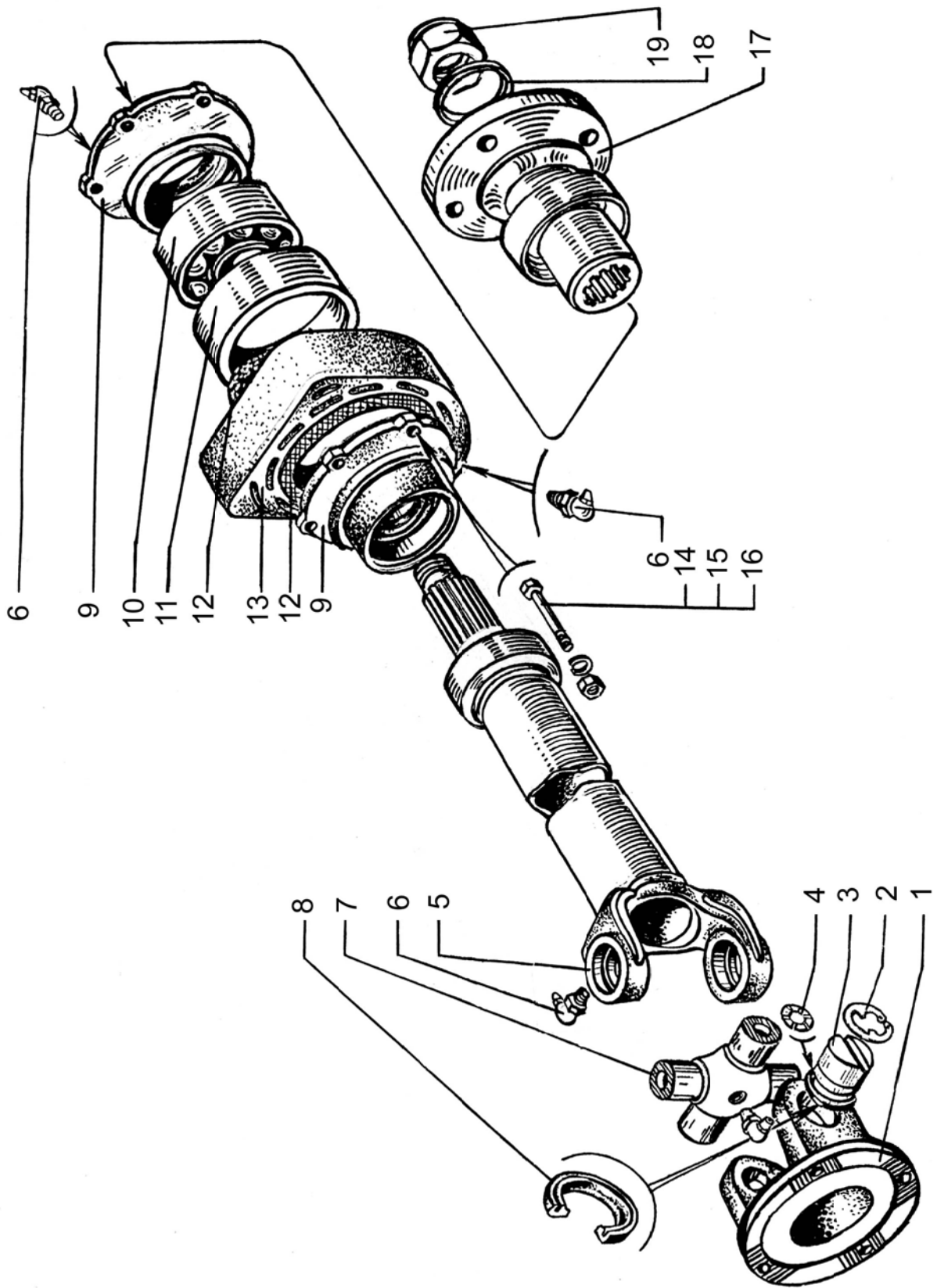
1	2	3	4	5	6	7
ВАЛ КАРДАННЫЙ ПРИВОДА ЗАДНЕГО (СРЕДНЕГО) МОСТА REAR (INTERMEDIATE) AXLE DRIVE CARDAN SHAFT						
20	13	260-2201010-20	1	1	Вал карданный заднего моста в сборе	Rear axle cardan shaft assembly
	14	7133Н4-2201010-000	1	1	Вал карданный в сборе	Cardan shaft assembly
	2	260-2201013-20	1	1	Вал карданный	Cardan shaft
	3	7133Н4-2201013-000	1	1	Вал карданный с защитным кожухом	Cardan shaft with protection housing
	6	260-2201030	2	2	Крестовина	Spider
	18	260-2201035	8	8	Шайба	Washer
	5	255Б-2201036	8	8	Уплотнение	Seal
	-	260-2201047-10	1	1	Вилка с заглушкой	Yoke with stopper
	4	260-2201049-10	2	2	Фланец вилки	Flange-yoke
	7	255Б-2201060	1	1	Заглушка	Stopper
	15	260-2201081	8*	8*	Кольцо	Ring
	15	260-2201082	8*	8*	Кольцо	Ring
	15	260-2201083	8*	8*	Кольцо	Ring
	15	260-2201084	8*	8*	Кольцо	Ring
	15	260-2201085	8*	8*	Кольцо	Ring
	9	200Т-2201087	1	1	Обойма сальника	Gland housing
	10	255Б-2201089	1	1	Кольцо сальника	Gland ring
	11	255Б-2201090	1	1	Сальник	Gland
	1	260-2203096	2	2	Кольцо 080-088-46-2-3	Ring 080-088-46-2-3
	16	804707КЗС10	8	8	Подшипник	Bearing
	8	264020	1	1	Масленка	Lubricator
	17	264040	2	2	Масленка	Lubricator

* Наибольшее количество.

* Maximum quantity.



1	2	3	4	5	6	7
			ВАЛ КАРДАННЫЙ С ОПОРОЙ			
			CARDAN SHAFT WITH SUPPORT			
21	18	236-1701243	1	1	Шайба пружинная	Spring washer
	19	260-1802247	1	1	Гайка специальная	Special nut
	10	260Д-2001000	1	1	Подшипник 312	Bearing 312
	7	260-2201030	1	1	Крестовина	Spider
	4	260-2201035	4	4	Шайба торцевая	Washer
	8	255Б-2201036	4	4	Уплотнение торцевое	Seal
	1	260-2201049-10	1	1	Фланец-вилка	Flange-yoke
	2	260-2201081	4	4	Кольцо стопорное	Lock ring
		260-2201082	4	4	Кольцо стопорное	Lock ring
		260-2201083	4	4	Кольцо стопорное	Lock ring
		260-2201084	4	4	Кольцо стопорное	Lock ring
		260-2201085	4	4	Кольцо стопорное	Lock ring
	-	7133Н4-2202010-000	1	1	Вал карданный с опорой	Cardan shaft with support
	5	7133Н4-2202015	1	1	Вал карданный	Cardan shaft
	3	804707К3010	4	4	Подшипник	Bearing
	-	5444-2202080	1	1	Подшипник	Bearing
	12	5444-2202083	2	2	Прокладка	Gasket
	11	5444-2202084	1	1	Обойма	Gland
	13	5444-2202085	1	1	Подушка	Pad
	9	5444-2202087	2	2	Крышка	Cover
	17	260-2502138-10	1	1	Фланец	Flange
	14	200272	6	6	Болт М8-6gx65	Bolt M8-6gx65
	16	250510	6	6	Гайка	Nut
	15	252135	6	6	Шайба 8Т	Washer 8Т
	6	264040	2	2	Масленка	Lubricator

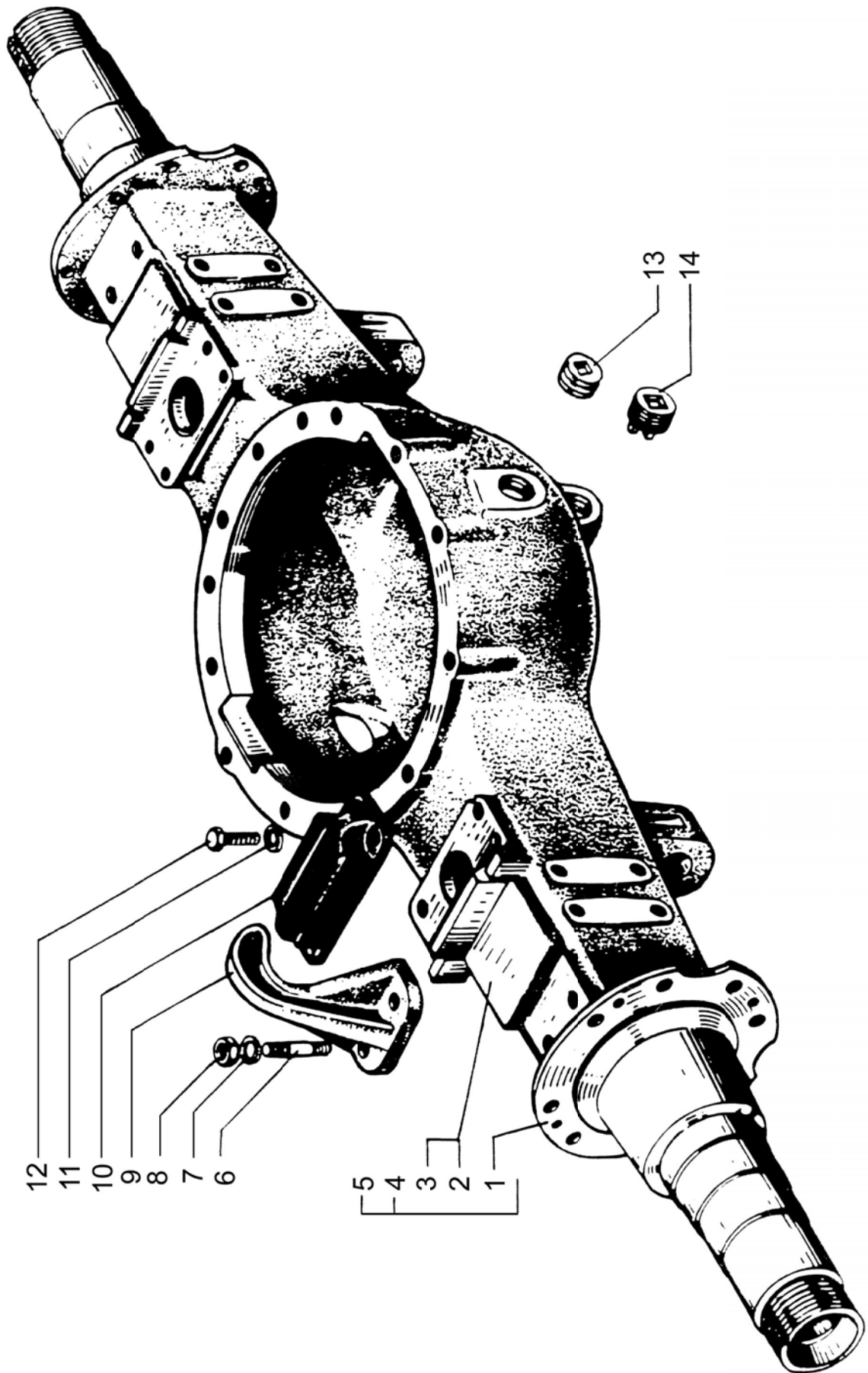


1	2	3	4	5	6	7	
		МОСТЫ ЗАДНИЙ И СРЕДНИЙ (КАРТЕР) REAR AND INTERMEDIATE AXLES (CASE)					
22	-	64431-2400012	1	1	Мост задний в сборе	Rear axle assembly	
	-	64431-2400012-10*	1	1	Мост задний в сборе	Rear axle assembly	
5	5	6505-2401010	1	1	Картер заднего моста в сборе	Rear axle case assembly	
5	5	64431-2401010*	1	1	Картер заднего моста в сборе	Rear axle case assembly	
3	3	6505-2401011-01	1	1	Картер заднего моста	Rear axle case	
3	3	64431-2401011*	1	1	Картер заднего моста	Rear axle case	
1	14	6505-2401020	2	2	Кожух полуоси	Axle shaft housing	
		255Б-2401050-01	1	1	Пробка	Plug	
-	4	64431-2500012	1	1	Мост средний в сборе	Intermediate axle assembly	
4	2	64431-2501010	1	1	Картер среднего моста в сборе	Intermediate axle case assembly	
2	9	64431-2501011	1	1	Картер среднего моста	Intermediate axle case	
10	12	219-2912165-11	2	2	Ограничитель качания мостов	Axle rocking limiter	
		260-2918208-10	2	2	Буфер	Buffer	
8	11	201540	8	8	Болт М12-6gx30	Bolt M12-6gx30	
		250563	4	4	Гайка М18x1,5-6Н	Nut M18x1,5-6H	
7	13	252007	8	8	Шайба 12	Washer 12	
		252140	4	4	Шайба 18	Washer 18	
6	6	345920	1	1	Пробка	Plug	
		348800	4	4	Шпилька	Stud	

* Без АБС.

* Without ABS.

22



1	2	3	4	5	6	7
---	---	---	---	---	---	---

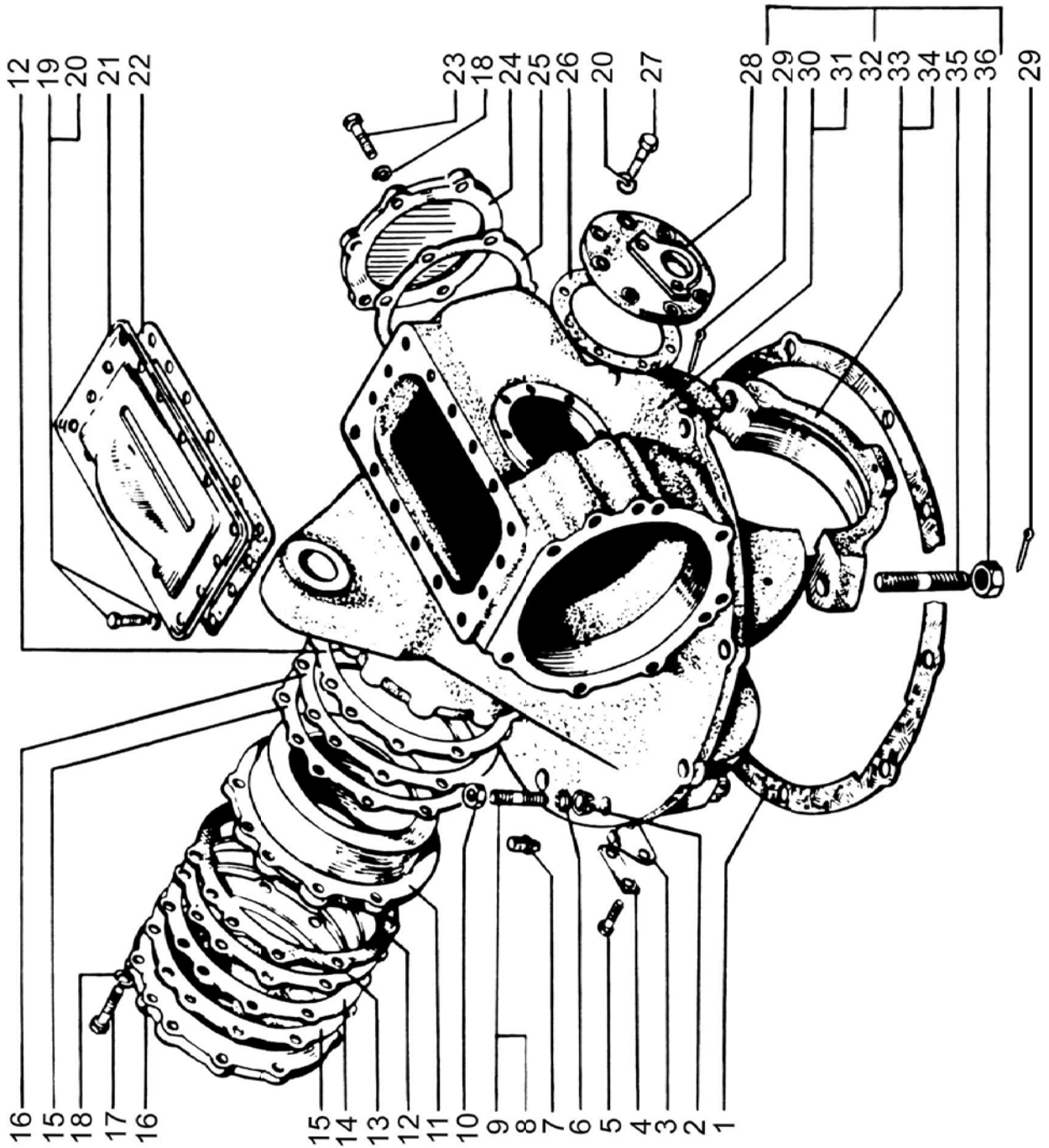
**РЕДУКТОР ГЛАВНОЙ ПЕРЕДАЧИ ЗАДНЕГО МОСТА (КАРТЕР С КРЫШКАМИ)
REAR AXLE FINAL DRIVE REDUCTION GEAR (CASE WITH COVERS)**

23	7	214-2401025	1	1	Салун	Breather
	-	65055-2402010-10	1	1	Редуктор заднего моста в сборе	Rear axle reduction gear, assy
	34	6505-2402012	1	1	Крышка подшипника правая	Bearing cover R.H.
	32	6505-2402015	1	1	Картер редуктора в сборе	Reduction gear case assembly
	30	6505-2402018	1	1	Картер	Case
	33	6505-2402019	1	1	Крышка подшипника	Bearing cover
	1	6505-2402034	1	1	Прокладка	Gasket
	21	6505-2402055	1	1	Крышка верхняя	Upper cover
	22	6505-2402056	1	1	Прокладка	Gasket
	11	6505-2402112	1	1	Гнездо правых подшипников	R.H. bearing seat
	15	6505-2402114	8*	8*	Прокладка регулировочная	Adjusting shim
	14	6505-2402115	8*	8*	Прокладка регулировочная	Adjusting shim
	12	6505-2402116	2	2	Прокладка уплотнительная	Sealing gasket
	13	6505-2402117	1	1	Прокладка регулировочная	Adjusting shim
	16	6505-2402126	1	1	Крышка правая	R.H. cover
	28	6505-2402127-01	1	1	Крышка левая	L.H. cover
	26	6505-2402143	1	1	Прокладка левой крышки	L.H. cover gasket
	31	256Б-2402157	4	4	Штифт	Pin
	25	6505-2402195	1	1	Прокладка уплотнительная	Sealing gasket
	24	6505-2402197	1	1	Крышка задняя	Rear cover
	2	200-2403042	1	1	Втулка	Bushing
	3	6505-2403044	1	1	Пластина	Plate
	4	6505-2403047	1	1	Пластина	Plate

* Наибольшее количество.

* Maximum quantity.

1	2	3	4	5	6	7
23	5	201452	2	2	Болт М8-6gx12	Болт М8-6gx12
	19	201454	14	14	Болт М8-6gx16	Болт М8-6gx16
	27	201456	5	5	Болт М8-6gx20	Болт М8-6gx20
	23	201540	6	6	Болт М12-6gx30	Болт М12-6gx30
	17	201546	8	8	Болт М12-6gx45	Болт М12-6gx45
	10	250561	26	26	Гайка М16x1,5-6Н	Нут М16x1,5-6Н
	10	250636	1	1	Гайка М16x1,5-6Н	Нут М16x1,5-6Н
	20	252135	19	19	Шайба 8	Washer 8
	18	252137	14	14	Шайба 12	Washer 12
	6	252139	26	26	Шайба 16	Washer 16
	9	310451	1	1	Шпилька	Stud
	8	310465	26	26	Шпилька	Stud
	35	348862	4	4	Шпилька	Stud
	36	349851	4	4	Гайка	Nut
	29	45 9871 1232	4	4	Шплинт 6,3x63	Cotter pin



1	2	3	4	5	6	7
		РЕДУКТОР ГЛАВНОЙ ПЕРЕДАЧИ ЗАДНЕГО МОСТА (ВАЛЫ И ШЕСТЕРНИ) REAR AXLE FINAL DRIVE REDUCTION GEAR (SHAFTS AND GEARS)				
24	6	236-1701243	1	1	Шайба-пружина	Washer-spring
	5	260-1802247	1	1	Гайка	Nut
	9	6505-2402014-10	1	1	Шестерня ведущая коническая в сборе	Driving bevel gear assembly
	25	6505-2402017-01	1	1	Шестерня ведущая коническая	Driving bevel gear
	20	6505-2402020	1	1	Шестерни ведущая и ведомая (комплект)	Driving and driven gear (set)
	31	6505-2402029	1	1	Кольцо	Ring
	11	6505-2402030	1	1	Шайба	Washer
	10	6505-2402047	1	1	Прокладка	Gasket
	30	6505-2402049	1	1	Картер подшипников	Bearing case
	2	6505-2402050-02	1	1	Крышка в сборе	Cover assembly
	1	6505-2402051-02	1	1	Крышка 75	Cover
	3	210-2402052-03	1	1	Манжета 2.1-75x102-4	Collar
	3	210-2402052-04	1	1	Манжета 2.2-75x102-1	Collar
	22	6505-2402060-01	1	1	Шестерня ведомая коническая	Driven bevel gear
	15	6505-2402079	1	1	Шайба	Washer
	29	6505-2402080	6*	6*	Прокладка регулировочная	Adjusting shim
	28	6505-2402081	3*	3*	Прокладка регулировочная	Adjusting shim
	27	6505-2402085	1	1	Прокладка уплотнительная	Sealing gasket
	32	6505-2402086	2**	2**	Шайба	Washer

* Наибольшее количество.

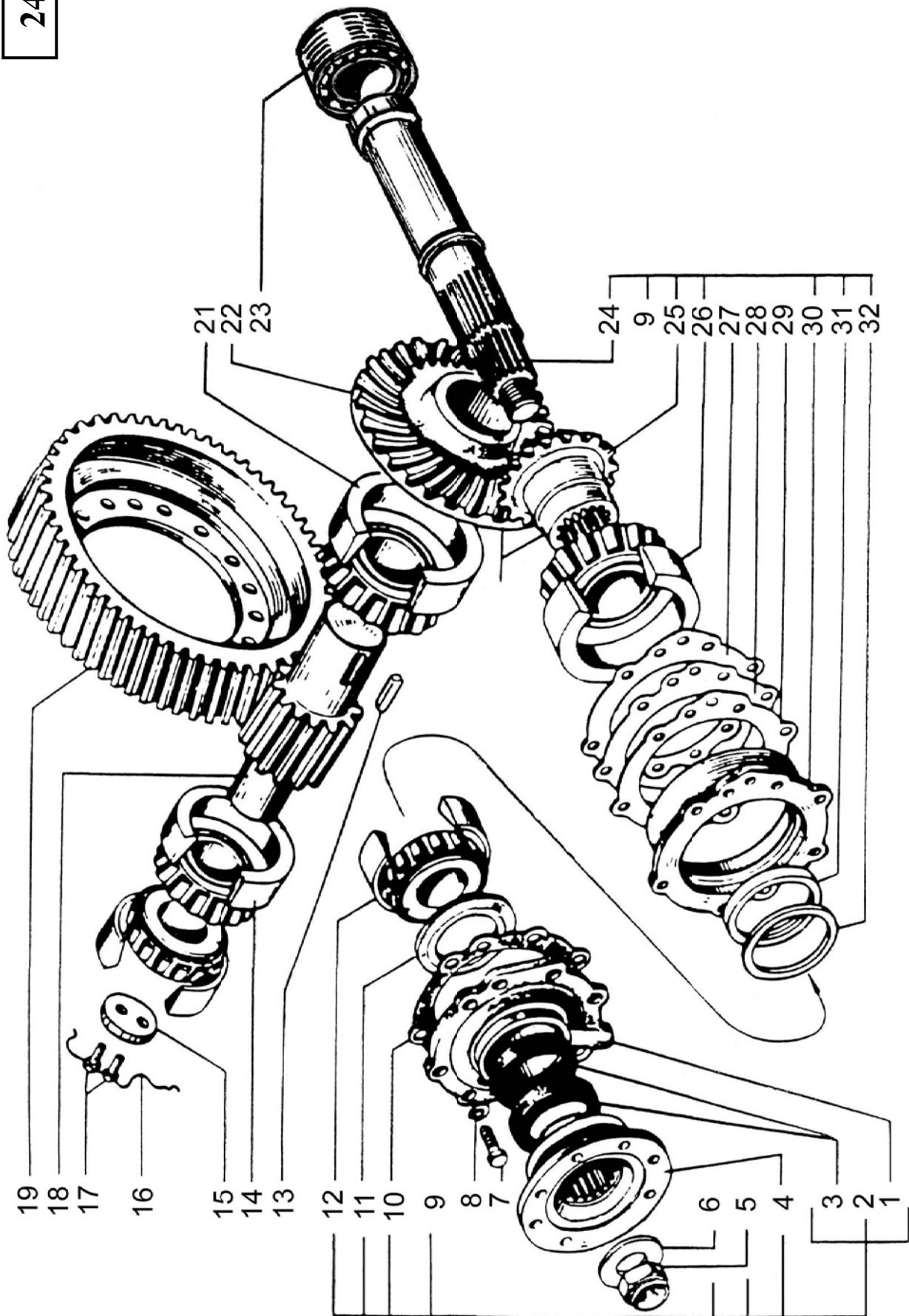
* Maximum quantity.

** Допускается установка трёх шайб.

** Installation of three washers is allowed.

1	2	3	4	5	6	7
24	18	65055-2402110	1	1	Шестерня ведущая цилиндриче- ская	Driving spur gear
	19	65055-2402120	1	1	Шестерня ведомая цилиндриче- ская	Driving spur gear
	24	6505-2402151	1	1	Вал ведущей шестерни	Driving gear shaft
	4	260-2502138-10	1	1	Фланец с отражателем	Flange with deflector
	21	92316 АКМ	1	1	Подшипник роликовый	Roller bearing
	23	213	1	1	Подшипник шариковый	Ball bearing
	14	6-27313	2	2	Подшипник роликовый	Roller bearing
	12	7218A	1	1	Подшипник роликовый	Roller bearing
	26	7219A	1	1	Подшипник роликовый	Roller bearing
	7	201618	8	8	Болт М14х1,5-6gx50	Bolt M14x1,5-6gx50
	8	252138	8	8	Шайба 14	Washer 14
	16	258282	1	1	Шплинт 1,6x200	Cotter pin 1,6x200
	13	347139	1	1	Шпонка	Key
	17	348713	2	2	Болт	Bolt

24

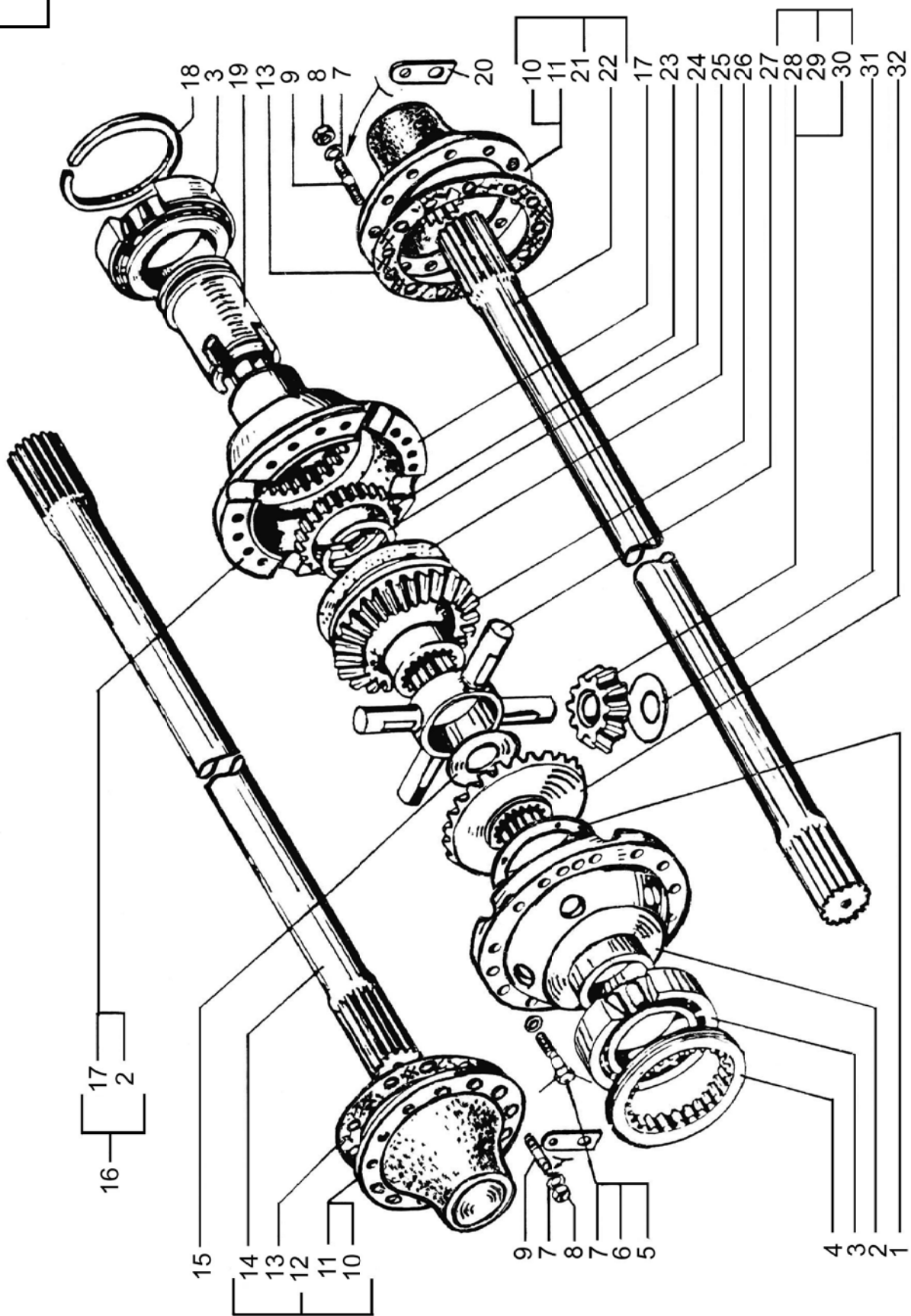


1	2	3	4	5	6	7
---	---	---	---	---	---	---

**МЕЖКОЛЁСНЫЙ ДИФФЕРЕНЦИАЛ ЗАДНЕГО МОСТА
И ПОЛУОСИ ЗАДНЕГО (СРЕДНЕГО) МОСТОВ
INTERWHEEL DIFFERENTIAL OF REAR
(INTERMEDIATE) AXLE SHAFTS**

25	-	65055-2403010	1	1	Межколёсный дифференциал в сборе	Interwheel differential assembly
16	6505-2403016	1	1	Чашка дифференциала (комплект)	Differential carriers (set)	
2	6505-2403018	1	1	Чашка дифференциала правая	R.H. differential carriers	
17	6505-2403019	1	1	Чашка дифференциала левая	L.H. differential carriers	
18	6505-2403039	1	1	Кольцо	Ring	
4	6505-2403040	1	1	Гайка	Nut	
13	200-2403048-Б	2	2	Прокладка	Gasket	
26	6505-2403050	1	1	Шестерня полуоси	Axle shaft gear	
32	260-2403050-10	1	1	Шестерня полуоси	Axle shaft gear	
25	6505-2403051	1	1	Шайба	Washer	
1	6505-2403052	1	1	Шайба	Washer	
29	6505-2403054	4	4	Сателлит дифференциала в сборе	Differential pinion assembly	
28	6505-2403055	1	1	Сателлит	Pinion	
30	6505-2403056	1	1	Втулка	Bushing	
15	256Б-2403057	1	1	Шайба	Washer	
31	6505-2403058	4	4	Шайба	Washer	
27	6505-2403060	1	1	Крестовина	Spider	
12	6505-2403068	1	1	Полуось правая в сборе	R.H. axle shaft assembly	
21	6505-2403069	1	1	Полуось левая в сборе	L.H. axle shaft assembly	
14	6505-2403070	1	1	Полуось правая	R.H. axle shaft	
11	6505-2403072	1	1	Фланец полуоси	Axle shaft flange	
22	6505-2403073	1	1	Полуось левая	L.H. axle shaft	

1	2	3	4	5	6	7
25	19	6505-2403077	1	1	Втулка дифференциала	Differential bushing
	23	6505-2403090	1	1	Муфта дифференциала	Differential coupling
	24	260-2403120	1	1	Кольцо	Ring
	20	6510-3106030-01	1	2	Кронштейн	Bracket
	10	260-3414077	1	1	Кольцо	Ring
	3	7518A	2	2	Подшипник роликовый	Roller bearing
	8	250561	14	14	Гайка M16x1,5-6H	Nut M16x1,5-6H
	7	252139	30	30	Шайба 16	Washer 16
	6	258282	8	8	Шплинт 1,6x200	Cotter pin 1,6x200
	9	310465	14	14	Шпилька	Stud
	5	348712	16	16	Болт M16x1,5-6gx65	Bolt M16x1,5-6gx65

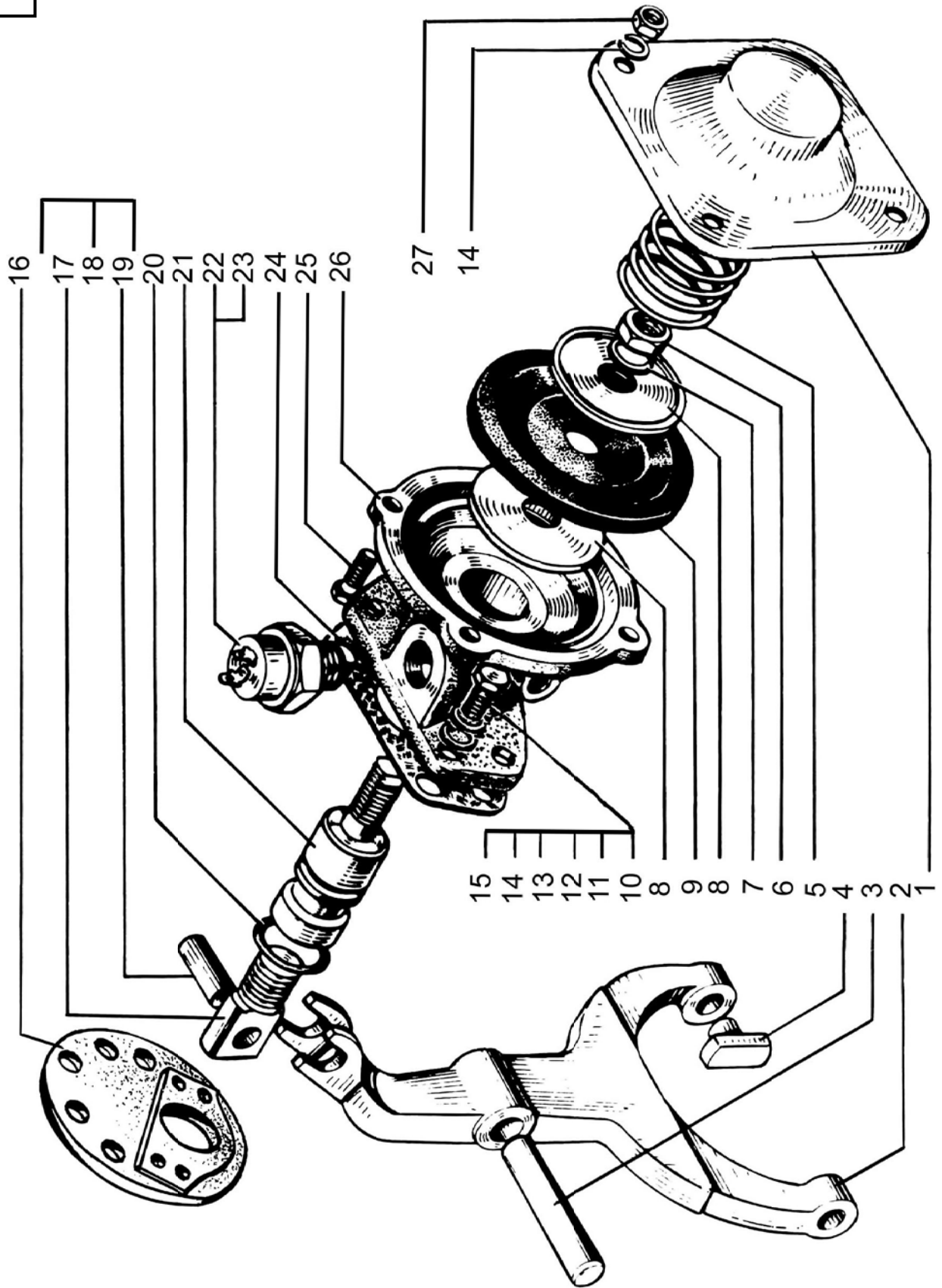


1	2	3	4	5	6	7
---	---	---	---	---	---	---

**МЕХАНИЗМ БЛОКИРОВКИ МЕЖКОЛЁСНОГО
ДИФФЕРЕНЦИАЛА ЗАДНЕГО И СРЕДНЕГО МОСТОВ
INTERWHEEL DIFFERENTIAL LOCKING MECHANISM
OF REAR AND INTERMEDIATE AXLES**

26	4	210-1803082	2	2	Штифт	Pin
	9	250-1811162	1	1	Мембрана	Diaphragm
	-	6505-2402125	1	1	Крышка левая в сборе	L.H. cap assembly
	16	6505-2402127-01	1	1	Крышка левая	L.H. cap
	2	6505-2409012	1	1	Вилка	Fork
	3	6505-2409014	1	1	Ось вилки	Fork shaft
	18	6505-2409040	1	1	Винт	Screw
	17	6505-2409042	1	1	Винт	Screw
	19	6505-2409044	1	1	Палец	Pin
	26	6505-2409175-01	1	1	Корпус пневмокамеры	Pneumatic chamber body
	21	6505-2409176	1	1	Шток	Rod
	5	6505-2409178-01	1	1	Пружина	Spring
	1	6505-2409180	1	1	Крышка пневмокамеры	Pneumatic chamber cover
	24	6505-2409182-01	1	1	Прокладка	Gasket
	23	214-3502133	4	4	Шайба	Washer
	20	256Б-3570138	1	1	Кольцо	Ring
	8	250-8606131	2	2	Шайба	Washer
	22	ВАК 010	1	1	Включатель	Switch
	25	201458	4	4	Болт М8-6gx25	Bolt М8-6gx25
	15	201464	2	2	Болт М8-6gx40	Bolt М8-6gx40
	10	201497	2	2	Болт М10-6gx25	Bolt М10-6gx25
	27	250510	4	4	Гайка	Nut
	6	250615	1	1	Гайка М12х1,25-6Н	Nut М12х1,25-6Н
	13	252005	2	2	Шайба 8	Washer 8

1	2	3	4	5	6	7
26	12	252006	2	2	Шайба 10	Washer 10
	14	252135	8	8	Шайба 8	Washer 8
	11	252136	2	2	Шайба 10	Washer 10
	7	252137	1	1	Шайба 12	Washer 12



1	2	3	4	5	6	7
---	---	---	---	---	---	---

**РЕДУКТОР ГЛАВНОЙ ПЕРЕДАЧИ СРЕДНЕГО МОСТА (КАРТЕР С КРЫШКАМИ)
INTERMEDIATE AXLE FINAL DRIVE REDUCTION GEAR (CASE WITH COVERS)**

27	50	6437-1802239	1	1	Крышка	Cover
	51	260-1802240	1	1	Прокладка	Gasket
	53	250-1804173	1	1	Корпус пневмокамеры	Pneumatic chamber body
	22	250-1811162	2	2	Диафрагма	Diaphragm
	63	214-2401025	1	1	Сапун	Breather
	72	6505-2402012	1	1	Крышка подшипника правая	Bearing cover, R.H.
	71	6505-2402019	1	1	Крышка подшипника левая	Bearing cover, L.H.
	79	6505-2402034	1	1	Прокладка	Gasket
	41	210-2402052-03	2	2	Манжета 1-75x102-4	Collar
	29	6505-2402055	1	1	Крышка верхняя	Upper cover
	28	6505-2402056	1	1	Прокладка	Gasket
	26	6505-2402080	8*	8*	Прокладка регулировочная	Adjusting shim
	25	6505-2402081	3*	3*	Прокладка регулировочная	Adjusting shim
	24	6505-2402085	1	1	Прокладка уплотнительная	Sealing gasket
	56	6505-2402112	1	1	Гнездо подшипников	Bearing seat
	59	6505-2402114	8*	8*	Прокладка регулировочная	Adjusting shim
	60	6505-2402115	8*	8*	Прокладка регулировочная	Adjusting shim
	61	6505-2402116	2	2	Прокладка уплотнительная	Sealing gasket
	58	6505-2402117	1	1	Прокладка регулировочная	Adjusting shim
	15	6505-2402125	1	1	Крышка левая	L.H. cover
	57	6505-2402126	1	1	Крышка правая	R.H. cover
	6	6505-2402127-01	1	1	Крышка левая	L.H. cover
	23	6505-2402143	1	1	Прокладка левой крышки	L.H. cover gasket

* Наибольшее количество.

* Maximum quantity.

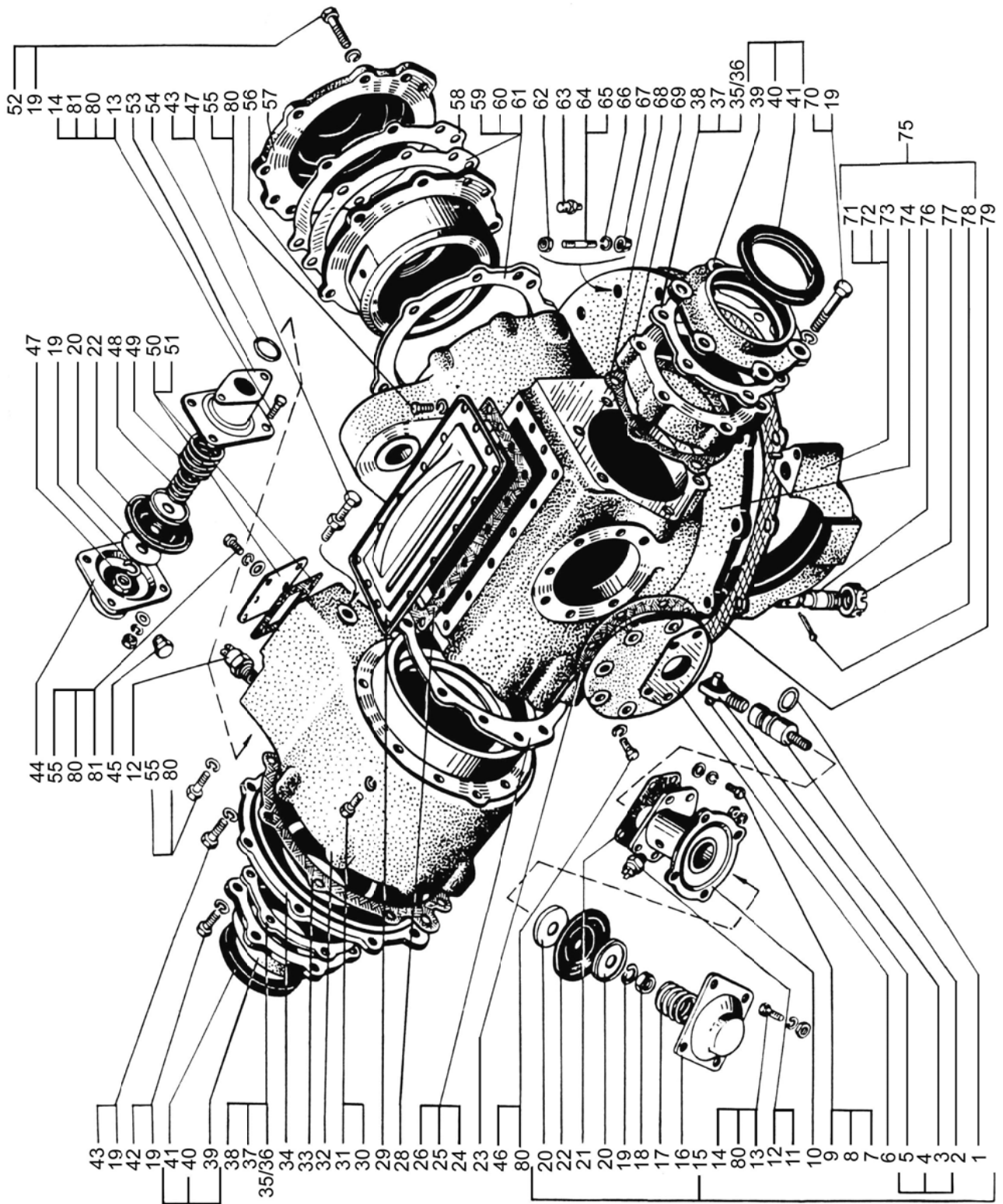
1	2	3	4	5	6	7
27	73	256Б-2402157	4	4	Штифт	Pin
	68	6505-2402195	1	1	Прокладка уплотнительная	Sealing gasket
	67	200-2403042	1	1	Втулка коническая	Taper sleeve
	4	6505-2409040	1	1	Винт	Screw
	3	6505-2409042	1	1	Винт	Screw
	5	6505-2409044	1	1	Палец	Pin
	10	6505-2409175-01	1	1	Корпус пневмокамеры	Pneumatic chamber body
	2	6505-2409176	1	1	Шток	Rod
	17	6505-2409178-01	1	1	Пружина	Spring
	16	6505-2409180	1	1	Корпус пневмокамеры	Pneumatic chamber body
	21	6505-2409182-01	1	1	Прокладка	Gasket
	-	65055-2502010-10	1	1	Редуктор среднего моста в сборе	Intermediate axle reduction gear assembly
	75	6505-2502015	1	1	Картер редуктора	Reduction gear case
	74	6505-2502018	1	1	Картер редуктора	Reduction gear case
	32	6505-2502049-02	1	1	Картер подшипников	Bearing case
	69	6505-2502186	1	1	Картер подшипников	Bearing case
	40	6505-2502196-02	2	2	Крышка подшипников	Bearing cap
	39	6505-2502197-02	1	1	Крышка подшипников	Bearing cap
	38	6505-2502198	6*	6*	Прокладка регулировочная	Adjusting shim
	37	6505-2502199	8*	8*	Прокладка регулировочная	Adjusting shim
	35	6505-2502200	2	2	Прокладка уплотнительная	Sealing gasket
	36	6505-2502201	2	2	Прокладка	Gasket
	34	6505-2506027	1	1	Гнездо	Seat
	33	6505-2506047	1	1	Прокладка уплотнительная	Sealing gasket
	44	250Б-2509175-01	1	1	Крышка пневмокамеры	Pneumatic chamber cover

* Наибольшее количество.

* Maximum quantity.

1	2	3	4	5	6	7
27	49	255Л-2732034	1	1	Пружина наружная	Outer spring
	48	255Л-2732036	1	1	Пружина внутренняя	Inner spring
	54	256-3405187	1	1	Прокладка уплотнительная	Sealing gasket
	11	214-3502133	4	4	Шайба	Washer
	1	256Б-3570138	1	1	Кольцо	Ring
		ВАК-010	2	2	Выключатель ВК418А	Switch ВК418А
	20	250-8606131	4	4	Шайба	Washer
	78	45 9871 1232	4	4	Шплинт 6,3х63	Cotter pin
	55	201454	14	14	Болт М8-6gx16	Bolt М8-6gx16
	46	201456	2	2	Болт М8-6gx20	Bolt М8-6gx20
	14	201458	8	8	Болт М8-6gx25	Bolt М8-6gx25
	9	201497	2	2	Болт М10-6gx25	Bolt М10-6x25
	42	201540	6	6	Болт М6-6gx30	Bolt М6-6gx30
	43	201542	9	9	Болт М12-6gx35	Bolt М12-6gx35
	52	201546	8	8	Болт М12-6gx45	Bolt М12-6gx45
	31	201614	8	8	Болт М14x1,5-6gx40	Bolt М14x1,5-6gx40
	13	250510	8	8	Гайка М8	Nut М8
	47	250514	2	2	Гайка М12	Nut М12
	62	250561	13	13	Гайка М16x1,5-6Н	Nut М16x1,5-6Н
	18	250615	1	1	Гайка М12x1,25-6Н	Nut М12x1,25-6Н
	81	252005	10	10	Шайба 8	Washer 8
	7	252006	2	2	Шайба 10	Washer 10
	80	252135	30	30	Шайба 8	Washer 8
	8	252136	2	2	Шайба 10	Washer 10
	19	252137	24	24	Шайба 12	Washer 12
	30	252138	8	8	Шайба 14	Washer 14
	66	252139	13	13	Шайба 16	Washer 16
	45	262541	2	2	Пробка КГ 1/8"	Plug КГ 1/8"

1	2	3	4	5	6	7
27	64	310451	1	1	Шпилька	Stud
	65	310465	12	12	Шпилька	Stud
	70	348579	6	6	Болт	Bolt
	76	348862	4	4	Шпилька	Stud
	77	349851	4	4	Гайка	Nut



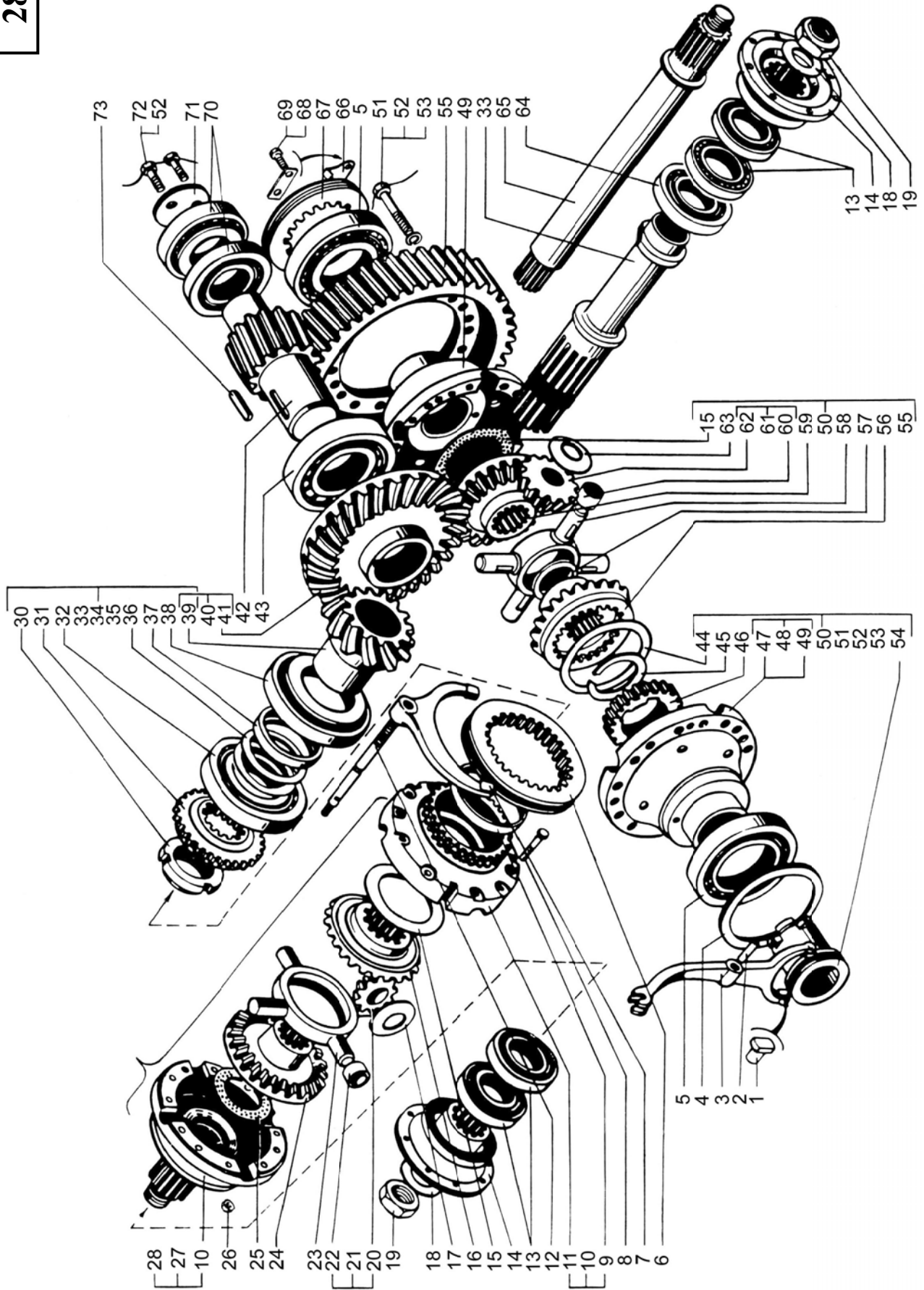
1	2	3	4	5	6	7
		РЕДУКТОР ГЛАВНОЙ ПЕРЕДАЧИ СРЕДНЕГО МОСТА (ВАЛЫ И ШЕСТЕРНИ) INTERMEDIATE AXLE FINAL DRIVE REDUCTION GEAR (SHAFTS AND GEARS)				
28	18	236-1701243	2	2	Пружина	Spring
	19	260-1802247	2	2	Гайка	Nut
	1	210-1803082	2	2	Штифт	Pin
	39	6505-2402017-01	1	1	Шестерня ведущая	Driving gear
	40	6505-2402020	1	1	Шестерни ведущая и ведомая (комплект)	Driving and driven gear (set)
	37	6505-2402029	1	1	Кольцо	Ring
	41	6505-2402060-01	1	1	Шестерня ведомая коническая	Driven bevel gear
	71	6505-2402079	1	1	Шайба	Washer
	36	6505-2402086	2	2	Шайба	Washer
	42	65055-2402110	1	1	Шестерня ведущая цилиндриче- ская	Driving spur gear
	55	65055-2402120	1	1	Шестерня ведомая цилиндриче- ская	Driven spur gear
	50	65055-2403010	1	1	Дифференциал в сборе	Differential assembly
	48	6505-2403016	1	1	Чашки дифференциала(комплект)	Differential carriers (set)
	49	6505-2403018	1	1	Чашка дифференциала правая	R.H. differential carrier
	47	6505-2403019	1	1	Чашка дифференциала левая	L.H. differential carrier
	4	6505-2403039	1	1	Кольцо	Ring
	67	6505-2403040	1	1	Гайка	Nut
	66	6505-2403044	1	1	Пластина	Plate
	68	6505-2403047	1	1	Пластина	Plate
	59	260-2403050-10	1	1	Шестерня	Gear
	56	6505-2403050	1	1	Шестерня	Gear
	44	6505-2403051	1	1	Шайба	Washer
	15	6505-2403052	2	2	Шайба	Washer

1	2	3	4	5	6	7
28	61	6505-2403054	4	4	Сателлит в сборе	Pinion assembly
	62	6505-2403055	1	1	Сателлит	Pinion
	60	6505-2403056	1	1	Втулка	Bushing
	57	256Б-2403057	1	1	Шайба	Washer
	63	6505-2403058	4	4	Шайба	Washer
	58	6505-2403060	1	1	Крестовина	Spider
	54	6505-2403077	1	1	Втулка	Bushing
	46	6505-2403090	1	1	Муфта	Coupling
	45	260-2403120	1	1	Кольцо	Ring
	3	6505-2409012	1	1	Вилка	Fork
	2	6505-2409014	1	1	Ось вилки	Fork shaft
	34	6505-2502014	1	1	Шестерня ведущая в сборе	Driving gear assembly
	30	6505-2502026	1	1	Гайка	Nut
	35	6505-2502049-02*	1	1	Картер подшипников	Bearing housing
	14	260-2502138-10	2	2	Фланец	Flange
	33	6505-2502151	1	1	Вал ведущей шестерни	Driving gear shaft
	65	6505-2502205	1	1	Вал заднего моста	Rear axle shaft
	29	6505-2506010-03	1	1	Дифференциал межосевой	Interaxle differential
	27	6505-2506012-01	1	1	Чашки дифференциала(комплект)	Differential carriers (set)
	28	6505-2506014-10	1	1	Чашка дифференциала передняя	Front differential carrier
	10	6505-2506015-11	1	1	Чашка дифференциала задняя в сборе	Rear differential carrier assembly
	11	6505-2506019-11	1	1	Чашка задняя	Rear carrier
	9	6505-2506020-10	1	1	Втулка	Bushing
	31	6505-2506030	1	1	Диск	Disk
	16	6505-2506040	1	1	Шестерня среднего моста	Intermediate axle gear

* См. рисунок 24.

* See Figure 24.

1	2	3	4	5	6	7
28	24	6505-2506044	1	1	Шестерня заднего моста	Rear axle gear
	25	6505-2506046	1	1	Шайба	Washer
	21	6505-2506054	4	4	Сателлит дифференциала в сборе	Differential pinion assembly
	20	6505-2506055	1	1	Сателлит	Planet pinion
	22	6505-2506056	1	1	Втулка	Bushing
	17	6505-2506058	4	4	Шайба	Washer
	23	6505-2506060	1	1	Крестовина	Spider
	7	6505-2509018	1	1	Вилка	Fork
	6	6505-2509022	1	1	Муфта	Coupling
	12	6505-2509176	1	1	Шток	Rod
	13	7212	4	4	Подшипник роликовый	Roller bearing
	32	7218	1	1	Подшипник передний	Front bearing
	26	7219	1	1	Подшипник задний	Rear bearing
	57	7518	2	2	Подшипник роликовый	Roller bearing
	56	213	1	1	Подшипник шариковый	Ball bearing
	54	92316АКМ	1	1	Подшипник роликовый	Roller bearing
	55	6-27313	2	2	Подшипник роликовый	Roller bearing
	8	200323	12	12	Болт М10-6gx70	Bolt M10-6gx70
	69	201452	2	2	Болт М8-6gx12	Bolt M8-6gx12
	26	250512	12	12	Гайка М10-6Н	Nut M10-6Н
	53	252139	16	16	Шайба 16	Washer 16
	52	258282	9	9	Шплинт 1,6x200	Cotter pin 1,6x200
	73	347139	1	1	Шпонка	Key
	51	348712	16	16	Болт М16x1,5-6gx65	Bolt M16x1,5-6gx65
	72	348713	2	2	Болт	Bolt



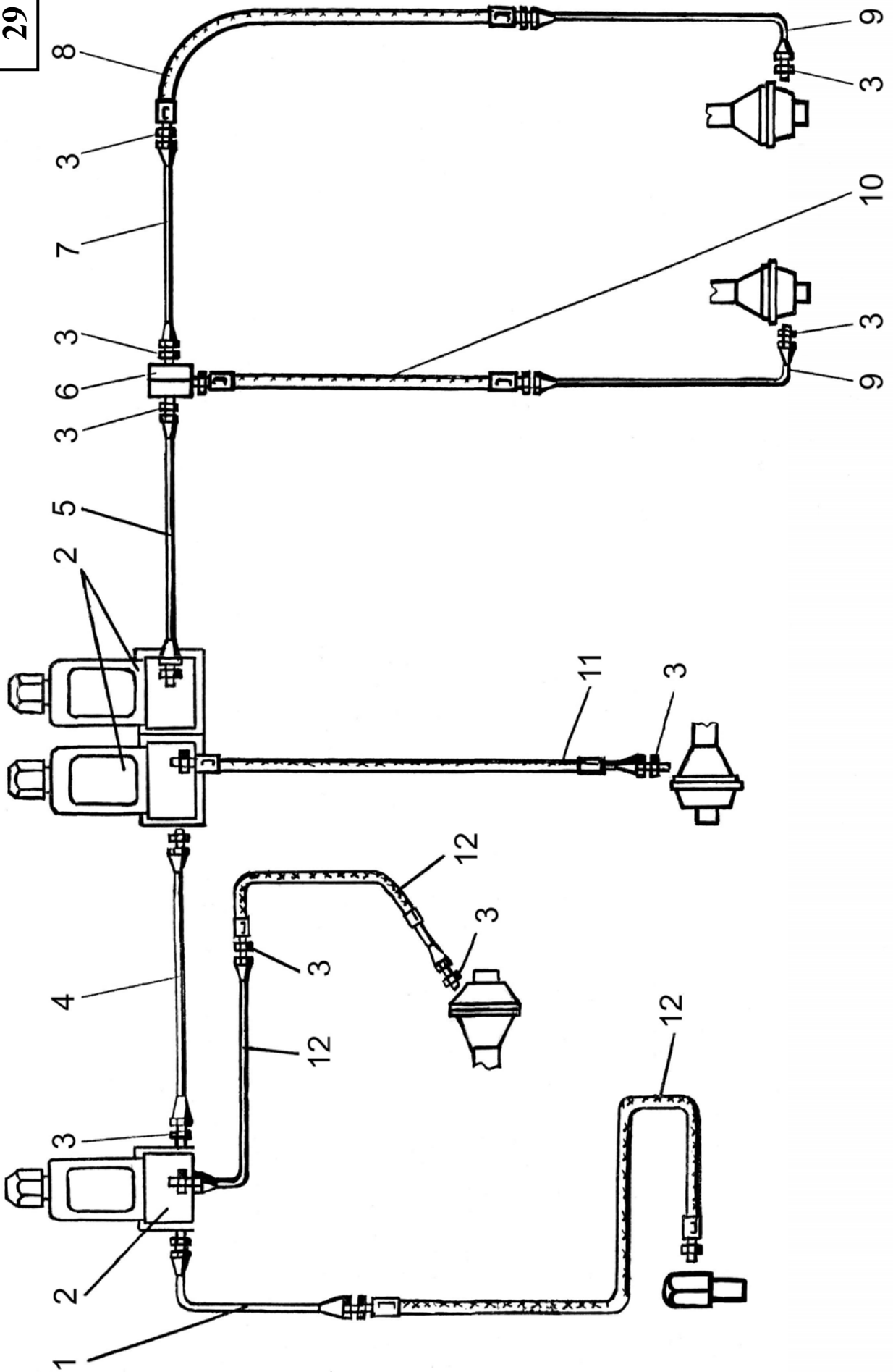
1	2	3	4	5	6	7
---	---	---	---	---	---	---

ВОЗДУХОПРОВОД БЛОКИРОВКИ ДИФФЕРЕНЦИАЛОВ МОСТОВ

AIR PIPE LINE OF AXLES DIFFERENTIALS INTERLOCK

29	7	65101-1804225	1	1	Трубка	Pipe
	12	64371-1804233-10	1	1	Шланг соединительный	Connecting hose
	1	260-1811040	1	1	Трубка	Pipe
	4	7133C4-2411014-000	1	1	Трубка	Pipe
	9	6505-2411030-10	2	2	Трубка	Pipe
	5	7133C4-2411032-000	1	1	Трубка	Pipe
	13	7133H4-2411034-000	1	1	Трубка	Pipe
	8	6505-2411098	1	1	Шланг соединительный	Connecting hose
	6	260-2511024	1	1	Блок развода воздуха	Air distribution block
	11	6505-2511094	1	1	Шланг соединительный	Connecting hose
	10	6505-2511098	1	1	Шланг соединительный	Connecting hose
	2	11.3745000-21	3	3	Электропневмоклапан	Electro-pneumatic valve
	3	347502	10	10	Штуцер 1-6	Union

29



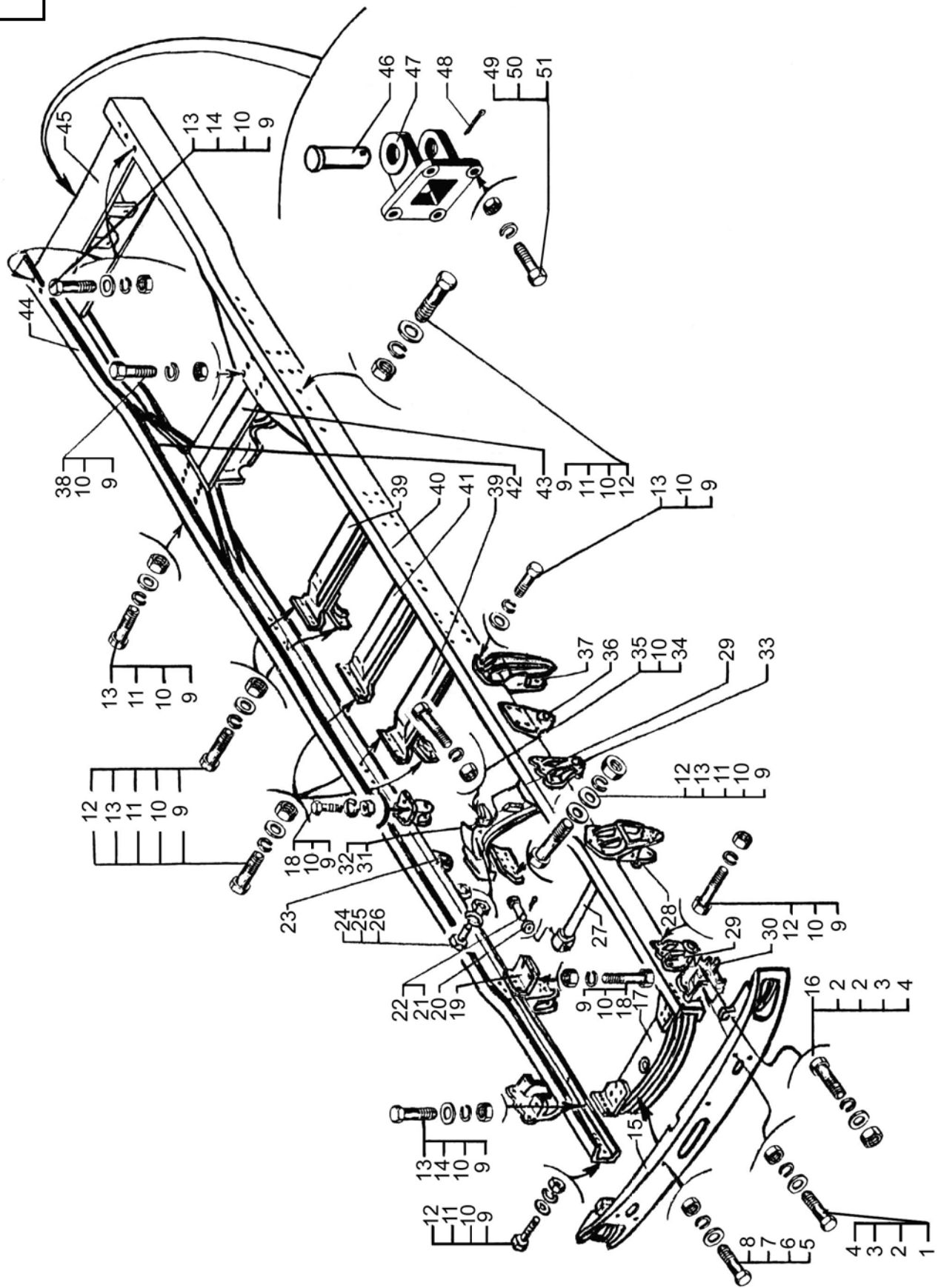
1	2	3	4	5	6	7
					PAMA FRAME	
30	31	7133C4-1801012-000	1	1	Кронштейн подвески промежуточной опоры верхний правый	Support suspension R.H. bracket, upper
	32	7133C4-1801013-000	1	1	Кронштейн подвески промежуточной опоры верхний левый	Support suspension L.H. bracket, upper
	23	7133C4-1801042-000	1	1	Кронштейн подвески раздаточной коробки правый	Transfer case suspension bracket, R.H.
	36	7133C4-1801043-000	1	1	Кронштейн подвески раздаточной коробки левый	Transfer case suspension bracket, L.H.
	41	7133H4-2202129-000	1	1	Балка промежуточной опоры	Support beam
		7133H4-2800001-000	-	1	Рама с передним бампером и шкворнем	Frame with front bumper and pin
		7133C4-2800001-000	1	-	Рама с передним бампером и шкворнем	Frame with front bumper and pin
		7133H4-2801010-000	-	1	Рама	Frame
		7133C4-2801010-000	1	-	Рама	Frame
	44	7133C4-2801014-000	1	1	Лонжерон правый	R.H. side member
	40	7133C4-2801025-000	1	1	Лонжерон левый	L.H. side member
	30	6443-2801027	2	2	Кронштейн передний	Front bracket
	42	260-2801032-01	2	2	Вкладыш лонжерона	Side member insert
	17	6443-2801080-01	1	1	Поперечина N1	Crossbar No1
	27	7133H4-2801094-000	1	1	Съемная балка	Detachable beam
	21	7133H4-2801097-000	2	2	Палец съемной балки	Detachable beam pin
	33	6443-2801100-82	1	1	Поперечина N2	Crossbar No2
	39	6505-2801152	2	2	Поперечина N3	Crossbar No3
	43	6505-2801172	1	1	Поперечина N4	Crossbar No4
	45	6510-2801196-01	1	1	Поперечина N6	Crossbar No6

1	2	3	4	5	6	7
30	15	6443-2803010	1	1	Бампер передний	Front bumper
	47	258-2805014-10	1	1	Вилка	Fork
	19	7133Н4-2902109-000	2	2	Кронштейн средний	Intermediate bracket
	29	5133В2-2902445-010	4	4	Кронштейн передней рессоры	Front spring bracket
	37	5133В2-2902446-000	2	2	Кронштейн рессоры задний	Spring bracket, rear
	28	7133Н4-2902447-000	2	2	Кронштейн рессоры	Spring bracket
	-	7133С4-5001230-000*	1	1	Балка опоры кабины	Cab support beam
	16	201501	4	4	Болт М10-6gx35	Bolt M10-6gx35
	24	201544	2	2	Болт М12-6gx40	Bolt M12-6gx40
	34	202143	2	2	Болт М16x1,5-6gx40	Bolt M16x1,5-6gx40
	38	202145	12	12	Болт М16x1,5-6gx45	Bolt M16x1,5-6gx45
	12	202147	62	62	Болт М16x1,5-6gx50	Bolt M16x1,5-6gx50
	13	202148	74	74	Болт М16x1,5-6gx55	Bolt M16x1,5-6gx55
	18	202149	20	20	Болт М16x1,5-6gx60	Bolt M16x1,5-6gx60
	1	210409	4	4	Болт М10-6gx45	Bolt M10-6gx45
	5	220105	2	2	Винт М6-6gx16	Screw M6-6gx16
	8	250508	2	2	Гайка М6-6Н	Nut M6-6Н
	4	250512	8	8	Гайка М10-6Н	Nut M10-6Н
	26	250514	2	2	Гайка М12-6Н	Nut M12-6Н
	35	250561	2	2	Гайка М16x1,5-6Н	Nut M16x1,5-6Н
	49	250565	4	4	Гайка М20 x1,5-6Н	Nut M20 x1,5-6Н
	9	250691	168	168	Гайка М16x1,5-6Н	Nut M16x1,5-6Н
	2	252006	12	12	Шайба 10	Washer 10
	11	252017	88	88	Шайба 16	Washer 16
	6	252037	2	2	Шайба 6	Washer 6
	7	252134	2	2	Шайба 6Т	Washer 6Т

* На рисунке не показано.

* It is not shown in the Figure.

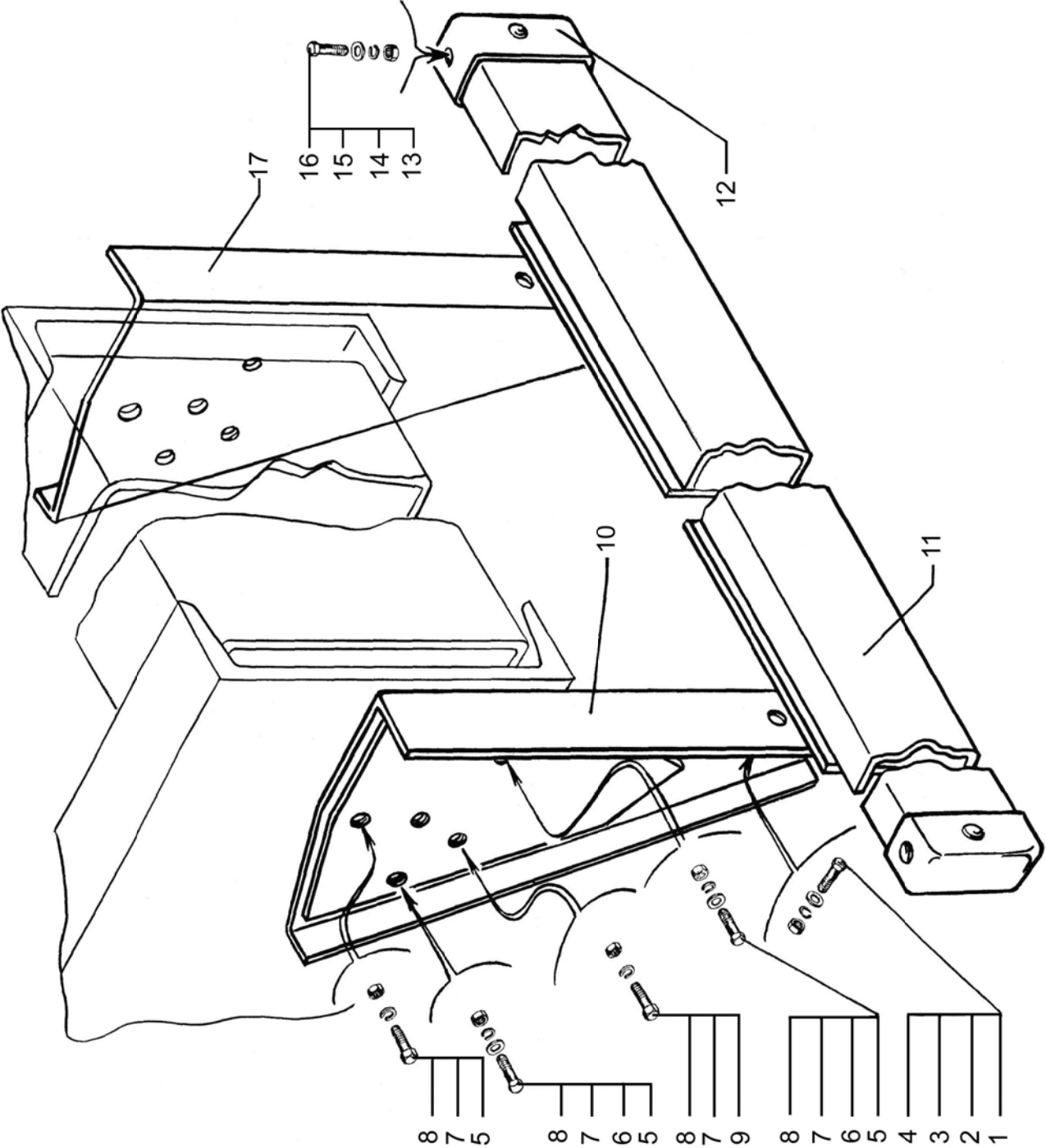
1	2	3	4	5	6	7
30	3	252136	8	8	Шайба 10	Washer 10
	25	252137	2	2	Шайба 12	Washer 12
	10	252139	170	170	Шайба 16	Washer 16
	22	258071	2	2	Шплинт 5x45	Cotter pin 5x45
	50	252147	4	4	Шайба 20	Washer 20
	20	345056	2	2	Шайба	Washer
	14	345423	18	18	Шайба 16	Washer 16
	46	346422	1	1	Палец 35x125	Pin 35x125
	48	45 9871 1232	1	1	Шплинт 6,3x63	Cotter pin 6,3x63



1	2	3	4	5	6	7
---	---	---	---	---	---	---

**ЗАДНЕЕ ЗАЩИТНОЕ УСТРОЙСТВО
REAR PROTECTIVE GEAR**

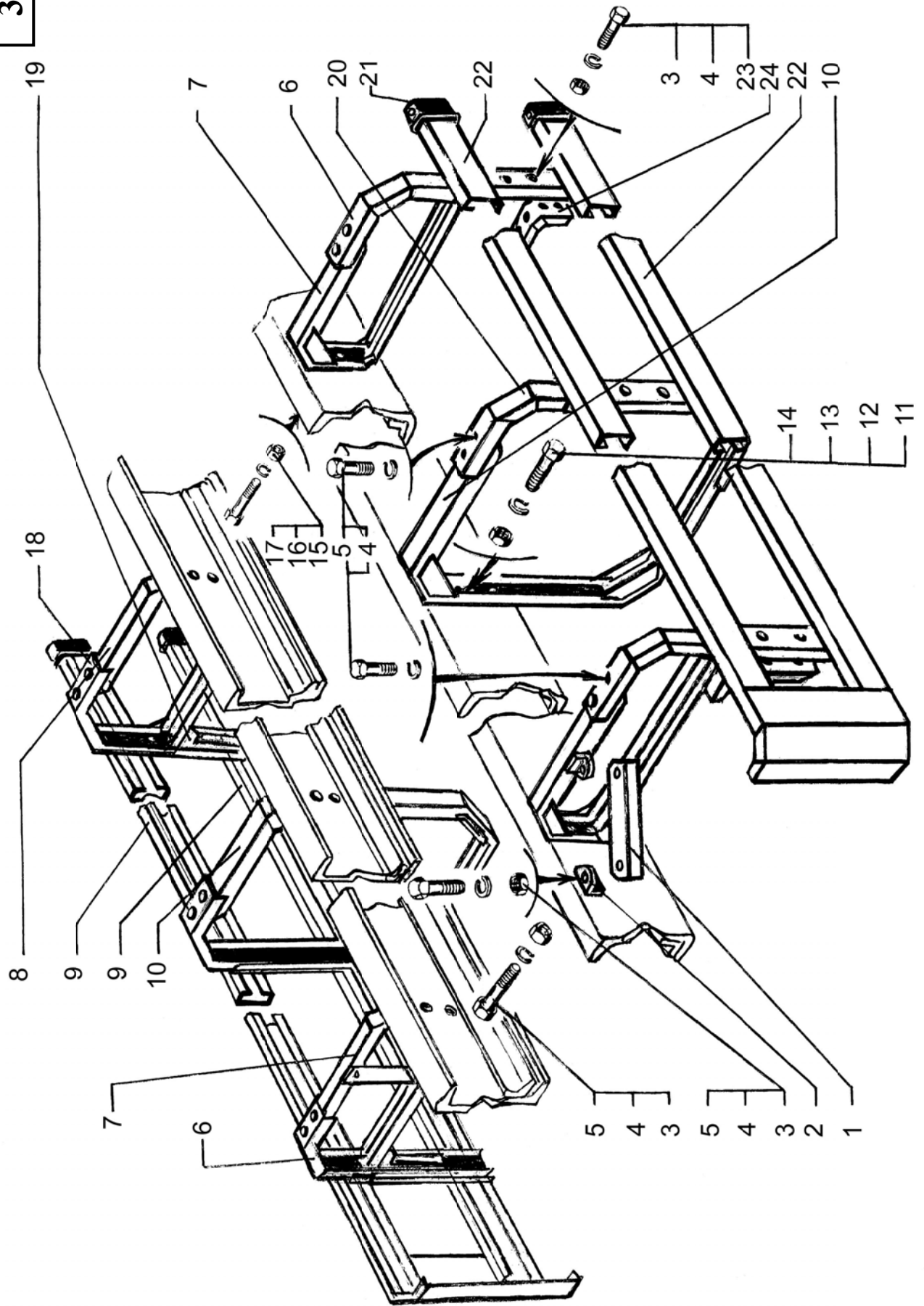
31	17	7133C4-2804016-000	1	1	Кронштейн правый	R.H. bracket
	16	7133C4-2804017-000	1	1	Кронштейн левый	L.H. bracket
	11	7133C4-2804060-000	1	1	Поперечина	Cross bar
	12	6505-2804063	2	2	Заглушка	Stopper
	1	201542	4	4	Болт M12-6gx35	Bolt M12-6gx35
	9	202147	2	2	Болт M16x1,5-6gx50	Bolt M16x1,5-6gx50
	16	210359	4	4	Болт M6-6gx25	Bolt M6-6gx25
	13	250508	4	4	Гайка M6-6H	Nut M6-6H
	4	250514	4	4	Гайка M12-6H	Nut M12-6H
	8	250691	10	10	Гайка M16x1,5-6H	Nut M16x1,5-6H
	2	252007	4	4	Шайба 12	Washer 12
	15	252037	4	4	Шайба 6	Washer 6
	6	252047	4	4	Шайба 16	Washer 16
	14	252134	4	4	Шайба 6T	Washer 6T
	3	252137	4	4	Шайба 4	Washer 4
	7	252139	10	10	Шайба 16	Washer 16
	5	348597	8	8	Болт M16x1,5-6gx50	Bolt M16x1,5-6gx50



1	2	3	4	5	6	7
---	---	---	---	---	---	---

**УСТАНОВКА БОКОВОГО ЗАЩИТНОГО УСТРОЙСТВА
SIDE PROTECTIVE GEAR INSTALLATION**

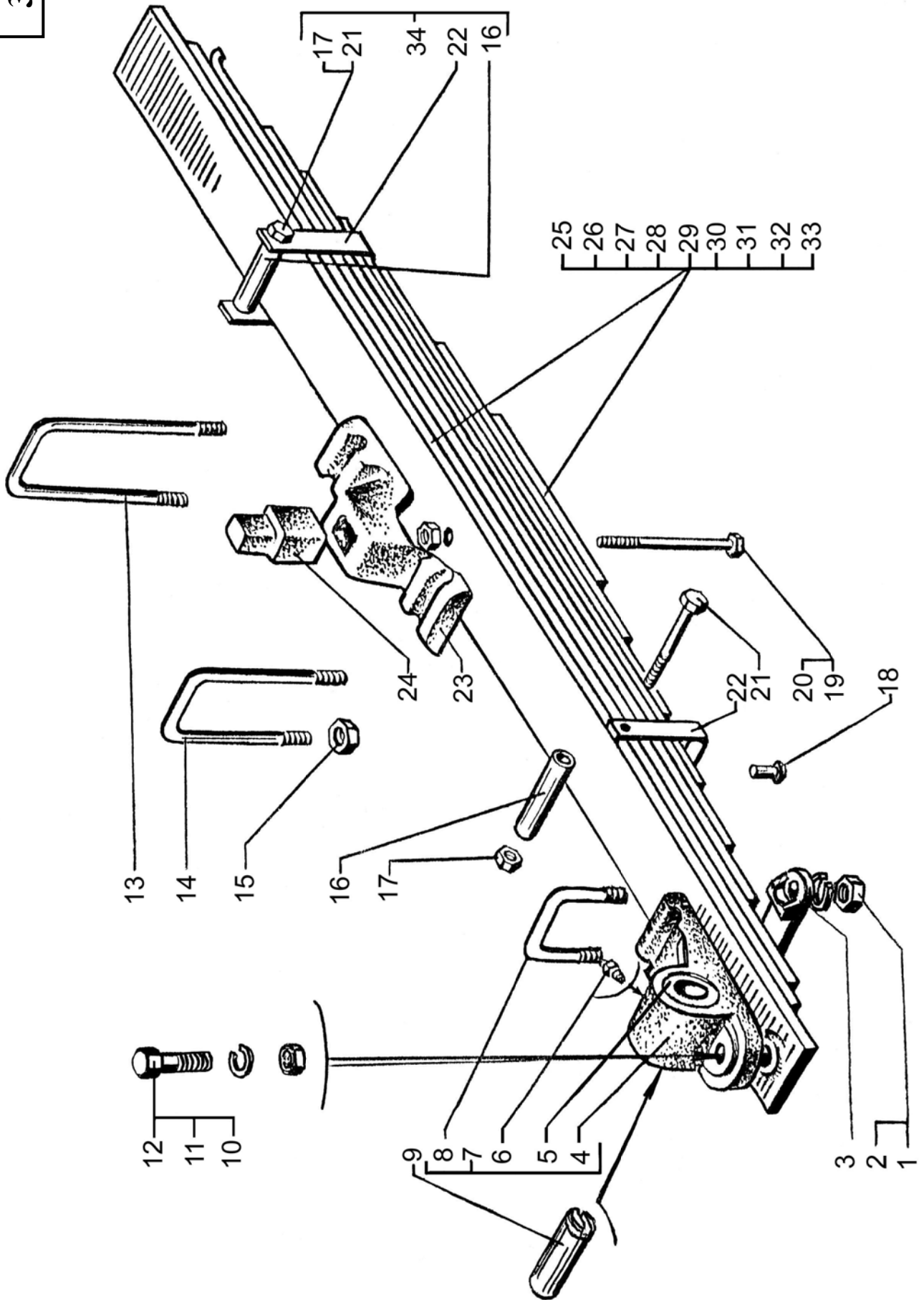
32	22	7133C4-2809010-000	1	1	Балка левая	L.H. beam
	9	7133C4-2809020-000	1	1	Балка правая	R.H. beam
	10	65055-2809025	2	2	Кронштейн передний левый	Bracket front L.H.
	20	65055-2809030	2	2	Кронштейн левый наружный	Bracket outer L.H.
	7	65032-2809034	3	3	Кронштейн правый	R.H. bracket
	8	65055-2809034	1	1	Кронштейн правый	R.H. bracket
	6	65055-2809037	4	4	Кронштейн верхний	Bracket, overhead
	19	65055-2809038	1	1	Кронштейн опорный	Supporting bracket
	24	65032-2809038	3	3	Кронштейн опорный	Supporting bracket
	1	65055-2809041	2	2	Стяжка	Stay
	2	65055-2809043	4	4	Кронштейны стяжки	Stay brackets
	-	250-5312049	8	8	Скрепка Ø7	Fastener Ø7
	21	65055-8409026	4	4	Заглушка	Stopper



1	2	3	4	5	6	7
33				РЕССОРА ПЕРЕДНЯЯ FRONT SPRINGS		
8	5444-2412024		1	1	Стремянка ушка	Ear U-bolt
5	5444-2412028		1	1	Втулка	Bushing
29	5133B2-2902012-20		2	2	Рессора передняя в сборе	Front spring, assy
16	255Б-2902062		2	2	Втулка распорная	Spring bushing
26	5444-2902102-20		1	1	Лист L 1810	Leaf L 1810
28	5133B2-2902104-20		1	1	Лист L 1420	Leaf L 1420
30	5133B2-2902105-20		1	1	Лист L 1240	Leaf L 1240
31	5133B2-2902107-20		1	1	Лист L 760	Leaf L 760
32	5133B2-2902108-20		1	1	Лист L 510	Leaf L 510
7	5133B2-2902125		1	1	Ушко в сборе	Ear, assy
4	5133B2-2902126-000		1	1	Ушко	Ear
14	5133B2-2902408-000		1	1	Стремянка рессоры	Spring U-bolt
13	7133H4-2902408-000		1	1	Стремянка рессоры	Spring U-bolt
23	5133B2-2902412-000		1	1	Накладка	Lining
9	5133B2-2902478-000		1	1	Палец ушка	Ear pin
24	5133B2-2902624-000		1	1	Буфер передней рессоры	Front spring buffer
22	5444-2912062		2	2	Хомут	Clamp
27	5444-2912103-20		1	1	Лист L 1780	Leaf L 1780
25	5133B2-2912104		1	1	Лист L 1877	Leaf L 1877
33	5444-2912110-20		1	1	Лист L 260	Leaf L 260
3	5444-2912128		1	1	Подкладка ушка	Ear plate
21	200333		2	2	Болт M10-6gx120	Bolt M10-6gx120
17	250512		2	2	Гайка M10-6H	Nut M10-6H
20	250515		1	1	Гайка M12x1,25-6H	Nut M12x1,25-6H
10	250565		1	1	Гайка M20x1,5-6H	Nut M20x1,5-6H
1	250691		2	2	Гайка M16x1,5-6H	Nut M16x1,5-6H

1	2	3	4	5	6	7
33	2	252139	2	2	Шайба 16	Washer 16
	11	252141	1	1	Шайба 20	Washer 20
	18	256838	2	2	Заклепка	Rivet
	6	264020	1	1	Маслёнка	Lubricator
	19	348595	1	1	Болт центральной М12х1,25-6gx152	Bolt M12x1,25-6gx152
	12	348626	1	1	Болт М20х1,5-6gx55	Bolt M20x1,5-6gx55
	15	349513	4	4	Гайка стремянки М24х1,5-6Н	U-bolt nut M24x1,5-6H

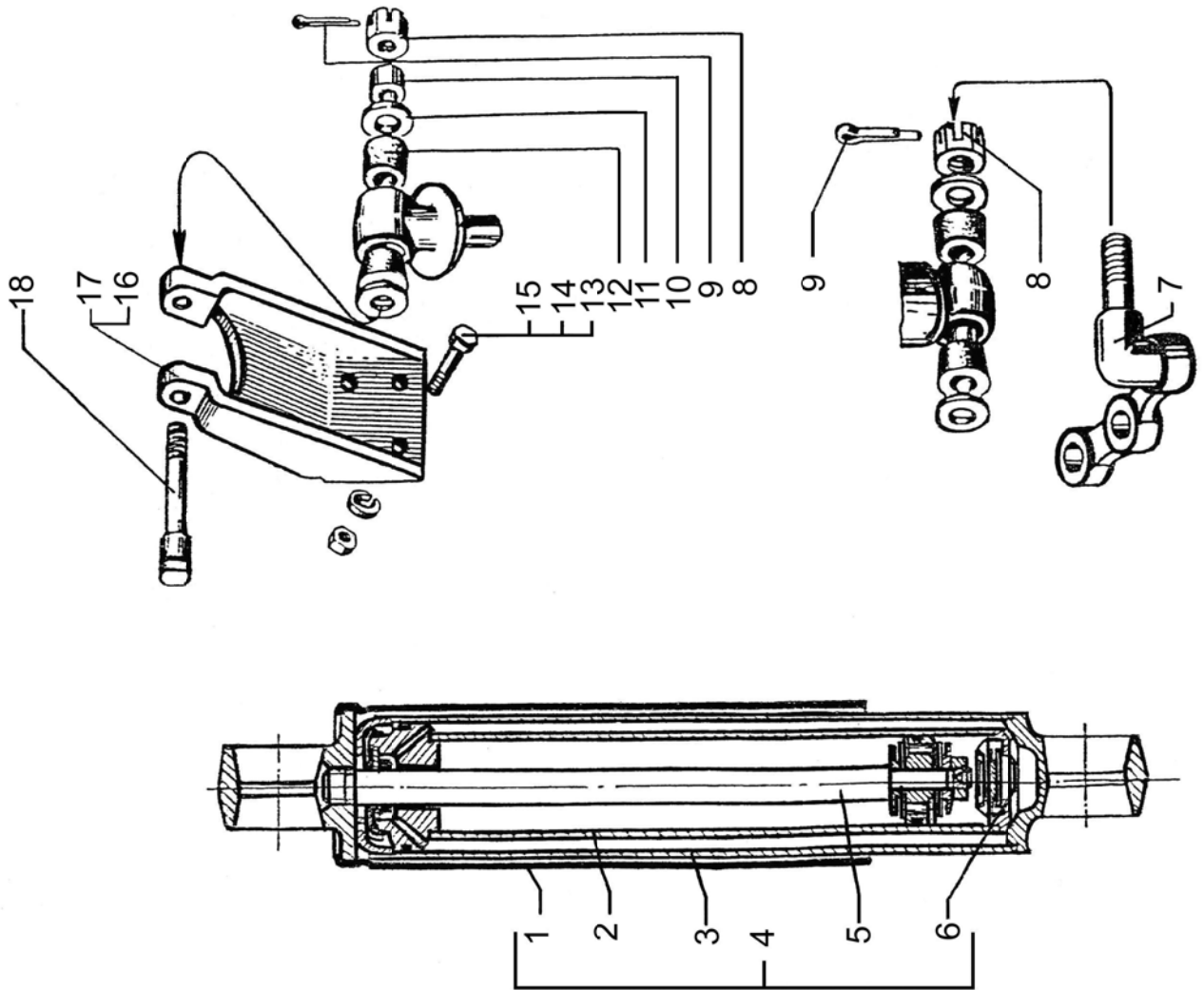
33



1	2	3	4	5	6	7
---	---	---	---	---	---	---

**АМОРТИЗАТОР ПЕРЕДНЕЙ ПОДВЕСКИ
FRONT SUSPENSION SHOCK-ABSORBER**

34	4	A1-300/475.2905006	4	4	Амортизатор в сборе	Shock-absorber assembly
	5	A1-300/475.2905307	1	1	Шток амортизатора с уплотнением и поршнем	Shock-absorber rod with seal and piston
	3	5335-2905310	1	1	Корпус с головкой	Housing with head
	2	15.2905318-21	1	1	Цилиндр	Cylinder
	6	64421-2905380-01	1	1	Клапан сжатия	Compression valve
	12	500A-2905410	16	16	Втулка амортизатора	Shock-absorber bushing
	7	250-2905420-10	1	1	Ушко амортизатора правое	Ear shock-absorber R.H.
	7	250-2905421-10	1	1	Ушко амортизатора левое	Ear shock-absorber L.H.
	1	5335-2905446	1	1	Корпус	Housing
	18	256Б-2905470-12	4	4	Палец головки	Head pin
	10	256Б-2905473-Б	4	4	Втулка	Bushing
	17	250-2905540-11	2	2	Кронштейн	Bracket
	16	7133Н4-2905540-000	2	2	Кронштейн	Bracket
	11	210-3105125	12	12	Шайба упорная	Thrust washer
	15	202145	12	12	Болт М16х1,5-6gx45	Bolt M16x1,5-6gx45
	14	250584	12	12	Гайка М16х1,5-6Н	Nut M16x1,5-6H
	13	252139	12	12	Шайба 16	Washer 16
	9	258056	8	8	Шплинт 4x46	Cotter pin 4x46
	8	311703	4	4	Гайка М24х2-6Н	Nut M24x2-6H



1	2	3	4	5	6	7
---	---	---	---	---	---	---

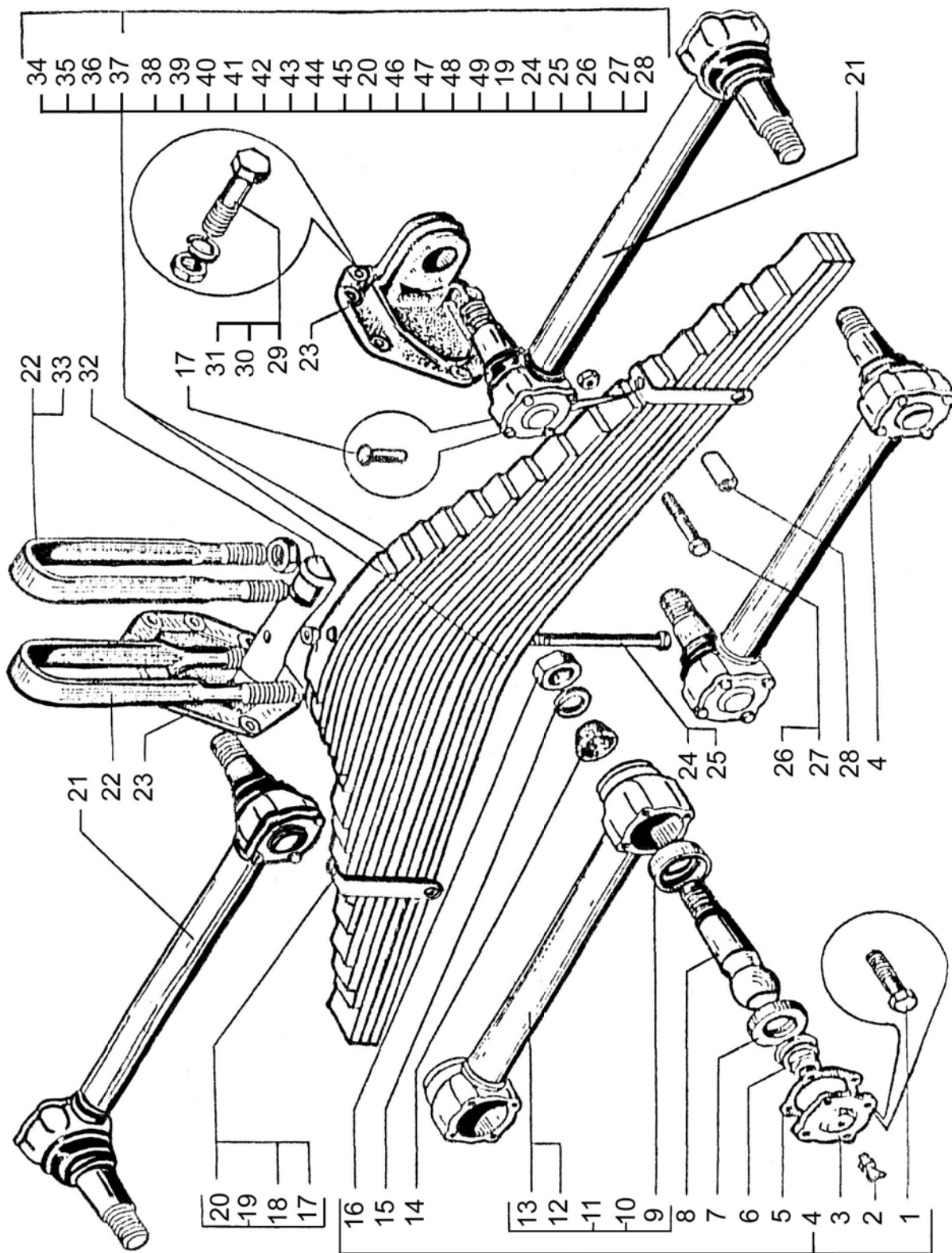
РЕССОРЫ ЗАДНИЕ И РЕАКТИВНЫЕ ШТАНГИ
REAR SPRINGS AND TORQUE RODS

35	37	525-2902012-Б1*	2	2	Рессора задняя в сборе	Rear spring assembly
	37	6505-2912012-13	2	2	Рессора задняя	Rear spring
	24	6505-2912032	1	1	Болт центральной	Center bolt
	19	6505-2912052	1	1	Лист L 1045 в сборе	Leaf L 1045 assembly
	18	6505-2912062	2	2	Хомут	Clamp
	28	256Б-2912068	2	2	Трубка	Pipe
	38	525-2902112-В	1	1	Лист L 580	Leaf L 580
	36	525-2902113-В	1	1	Лист L 510	Leaf L 510
	35	525-2902114-В	1	1	Лист L 440	Leaf L 440
	34	525-2902115-В	1	1	Лист L 370	Leaf L 370
	49	256Б-2912102	3	3	Лист L 1550	Leaf L 1550
	48	6505-2912104-13	1	1	Лист L 1310	Leaf L 1310
	47	6505-2912105-13	1	1	Лист L 1260	Leaf L 1260
	46	6505-2912106-13	1	1	Лист L 1190	Leaf L 1190
	20	6505-2912107-13	1	1	Лист L 1130	Leaf L 1130
	45	6505-2912108-13	1	1	Лист L 1045	Leaf L 1045
	44	6505-2912109-13	1	1	Лист L 990	Leaf L 990
	43	6505-2912110-13	1	1	Лист L 915	Leaf L 915
	42	6505-2912111-13	1	1	Лист L 850	Leaf L 850
	41	6505-2912112-13	1	1	Лист L 780	Leaf L 780
	40	6505-2912113-13	1	1	Лист L 715	Leaf L 715
	39	6505-2912114-13	1	1	Лист L 645	Leaf L 645
	22	6505-2912408	4	4	Стремянка	U-bolt
	32	256Б-2912412-01	1	1	Накладка	Cover plate

* Может устанавливаться.

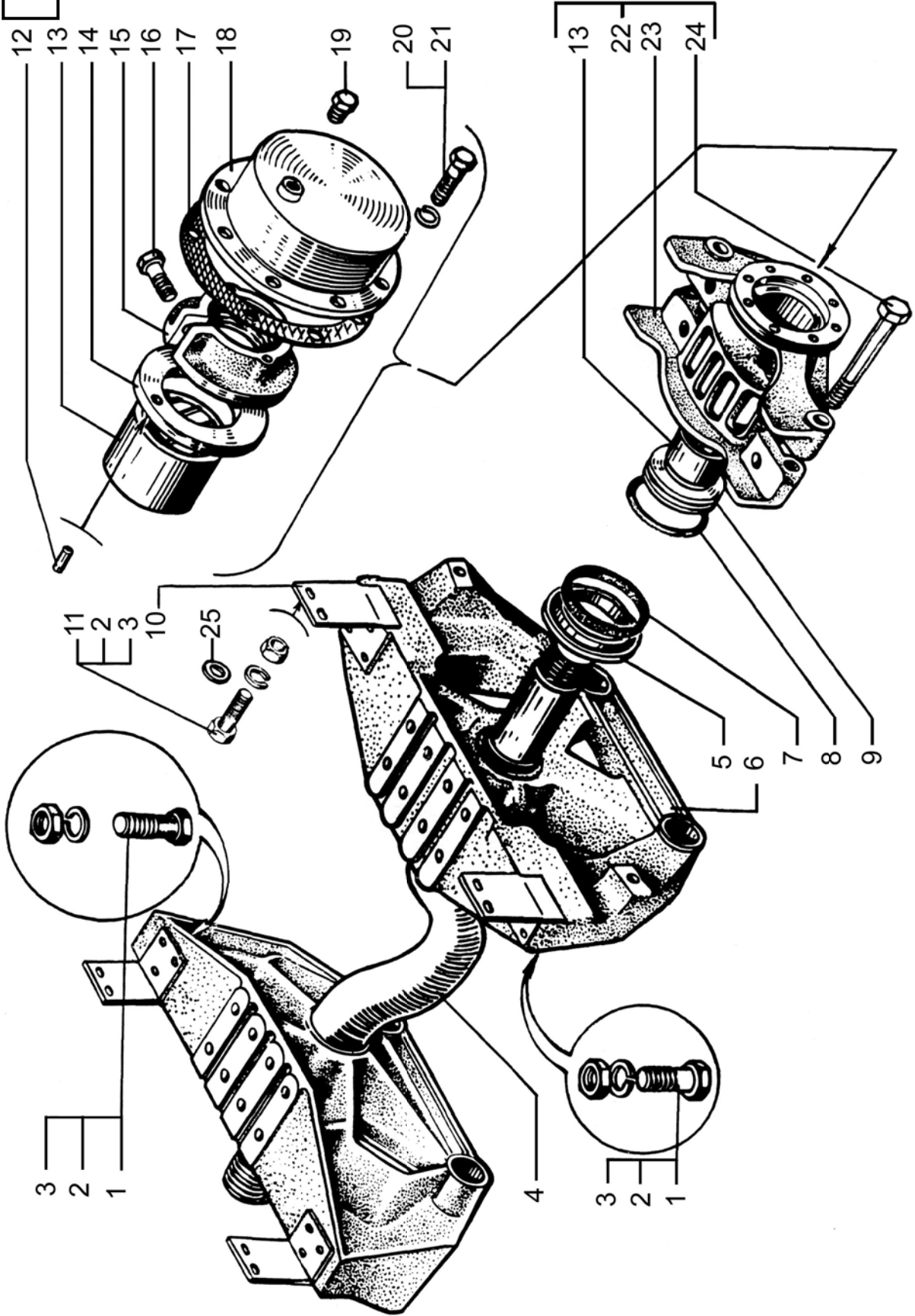
* It may be installed.

1	2	3	4	5	6	7
35	21	260-2919011-10	2	2	Штанга реактивная верхняя в сб.	Upper torque rod assembly
	4	251-2919012	4	4	Штанга реактивная нижняя в сб.	Lower torque rod assembly
	10	260-2919015-01	1	1	Штанга реактивная с наконечни- ком	Torque rod with ends
	11	256Б1-2919016	1	1	Штанга реактивная с наконечни- ком	Torque rod with ends
	12	250Б-2919018-10	1	1	Штанга реактивная	Torque rod
	13	256Б1-2919019	1	1	Штанга реактивная	Torque rod
	6	251-2919022-01	2	2	Пружина	Spring
	8	210-2910028-20	2	2	Палец шаровый	Pin
	9	251-2919034-01	2	2	Сухарь	Block
	7	251-2919036	2	2	Сухарь	Block
	14	214-2919058-02	12	12	Кольцо уплотнительное	Sealing ring
	3	251-2919060-10	2	2	Крышка	Cover
	5	251-2919064	2	2	Прокладка	Gasket
	23	219-2919070	2	2	Кронштейн	Bracket
	26	200384	2	2	Болт М12-6gx130	Bolt M12-6gx130
	1	201495	8	8	Болт М10-6gx20	Bolt M10-6gx20
	25	250500	1	1	Гайка М16x2-6Н	Nut M16x2-6H
27	250514	2	2	Гайка М12x1,75-6Н	Nut M12x1,75-6H	
30	250559	7	7	Гайка М14x1,5-6Н	Nut M14x1,5-6H	
31	252138	7	7	Шайба 14,2	Washer 14,2	
17	256872	2	2	Защелка 12x32	Rivet 12x32	
2	264040	2	2	Масленка 1/8"	Lubricator 1/8"	
29	291055	7	7	Болт М14x1,25-6gx34	Bolt M14x1,25-6gx34	
15	345302	12	12	Шайба 33,5	Washer 33,5	
33	349600	8	8	Гайка М30x2-6Н	Nut M30x2-6H	
16	349605	2	2	Гайка М39x1,5-6Н	Nut M39x1,5-6H	

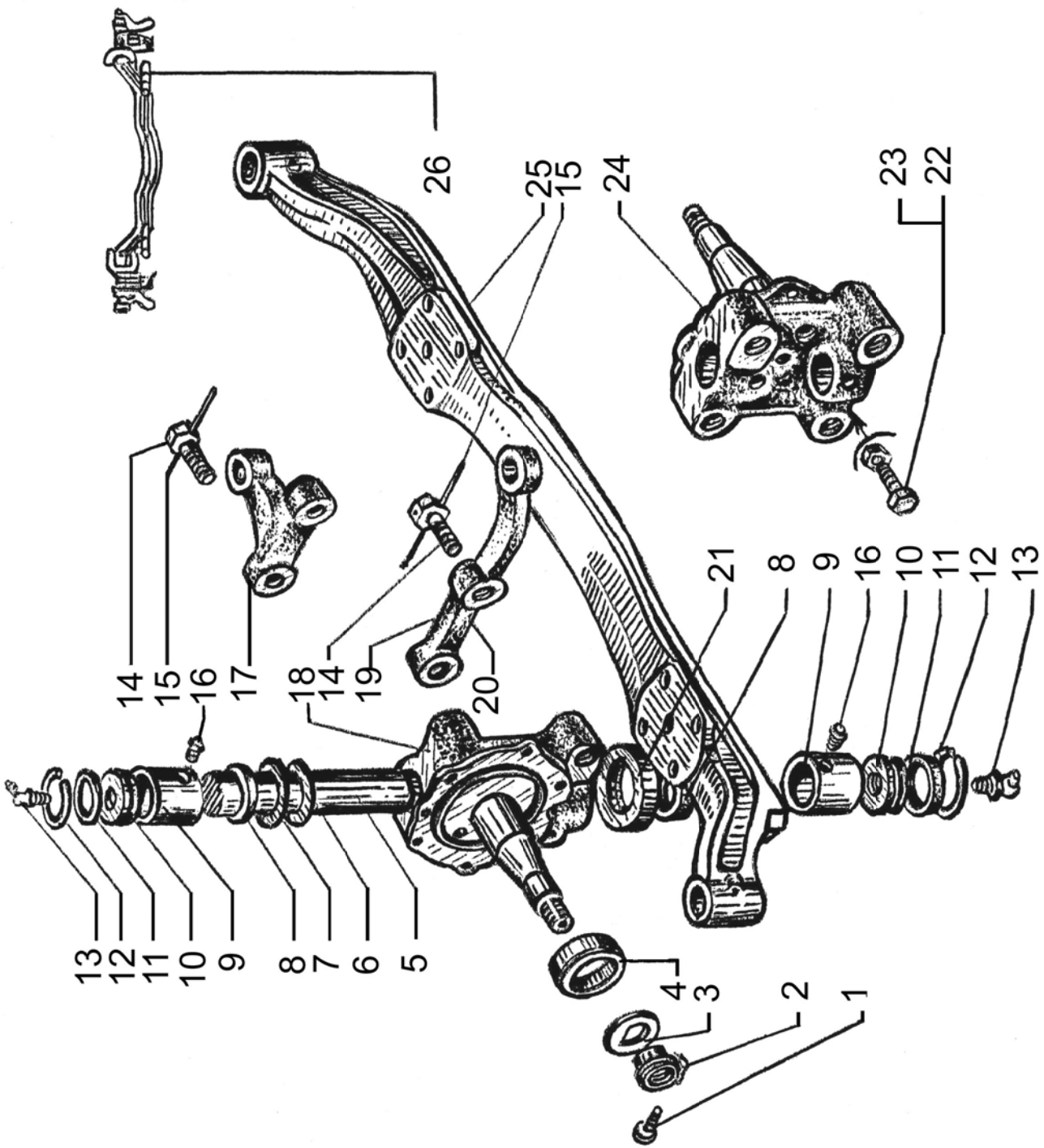


1	2	2	4	5	6	7
36	19	316121	2	2	2	Plug КГ1/4"
	1	348532	26	26	26	Bolt M16x1,5x65

36



1	2	3	4	5	6	7
37	6	5133B2-3001023-000	2	2	Шайба регулировочная	Adjusting washer
	7	5133B2-3001024-000	2	2	Шайба	Washer
	8	5133B2-3001026-000	4	4	Кольцо уплотнительное	Seat ring
	19	5133B2-3001030-100	2	2	Рычаг правый	R.H. lever
	20	5133B2-3001031-100	1	1	Рычаг левый	L.H. lever
	17	5133B2-3001035-000	1	1	Рычаг	Lever
	10	5133B2-3001036-000	4	4	Заглушка	Stopper
	12	5133B2-3001065-000	4	4	Кольцо стопорное	Lock ring
	3	5133B2-3103074-000	2	2	Шайба стопорная	Washer
	2	5133B2-3103076-000	2	2	Гайка	Nut
	4	5133B2-3103082-000	2	2	Кольцо	Ring
	11	260-3414082	4	4	Кольцо 054-058-25-2-2	Ring 054-058-25-2-2
	23	250563	2	2	Гайка M18x1,5-6H	Nut M18x1,5-6H
	15	258296	3	3	Шплинт 1,6x600	Cotter pin 1,6x600
	13	264030	4	4	Масленка	Lubricator
	14	348717	6	6	Болт M24x2-6gx80	Bolt M24x2-6gx80
	1	349109	2	2	Винт M10-6gx40	Screw M10-6gx40



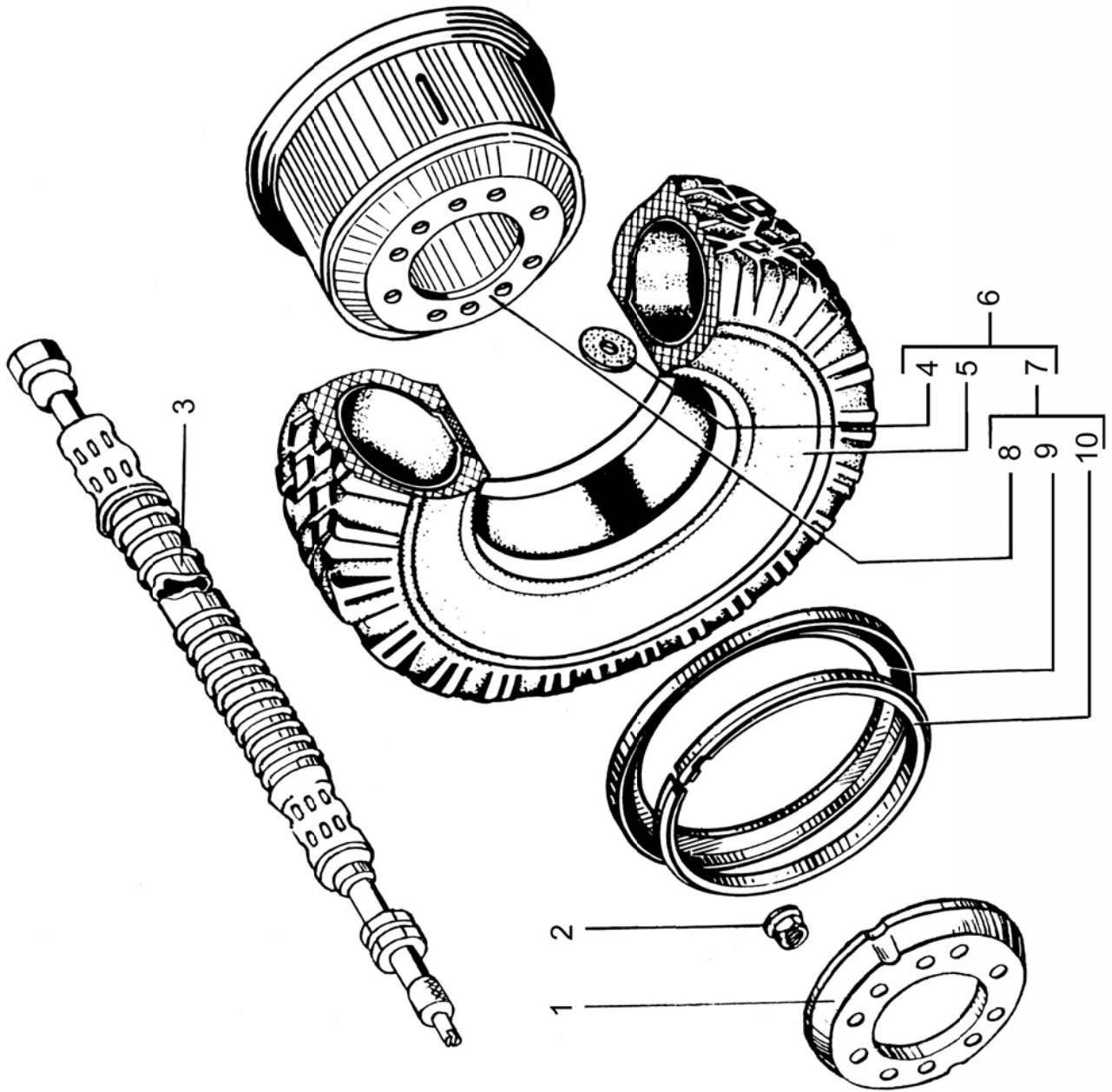
1	2	2	4	5	6	7
---	---	---	---	---	---	---

КОЛЕСО ДИСКОВОЕ С ШИНОЙ
DISK WHEEL WITH TIRE

38	6	6510-3101011	12	12	Колесо 8,5-20 дисковое в сборе	Disk wheel 8,5-20 assembly
	7	6510-3101012	1	1	Колесо в сборе	Wheel assembly
	8	6510-3101015	1	1	Основание обода с диском	Rim base with disk
	10	7,0-20-3101026-A5	1	1	Кольцо замочное	Lock ring
	9	8,0-20-3101027	1	1	Кольцо бортовое	Side ring
	2	6510-3101040-01	10	10	Гайка AM22x1,5-6H	Nut AM22x1,5-6H
	1	6510-3102010-10	1	1	Колпак защитный	Protective cap
	5	219-3106012	1	1	Шина 12.00R20 (12.00-20)	Tire
	4	6505-3106027*	1	1	Подпятник	Gasket
	3	11-3116010-02*	1	1	Удлинитель	Extender
	3	11-3116010-06*	1	1	Удлинитель	Extender

* Устанавливается на задних колёсах.

* Installed on rear wheels.



1	2	4	5	6	7
---	---	---	---	---	---

СТУПИЦЫ И ТОРМОЗНЫЕ БАРАБАНЫ ПЕРЕДНИХ КОЛЁС

HUBS AND BRAKE DRUMS OF FRONT WHEELS

39	-	5133B2-3101040-01	20	20	Гайка M22x1,5-6H	Nut M22x1,5-6H
17	17	5133B2-3103006-000	2	2	Ступица переднего колеса в сборе	Front wheel hub assembly
17	17	5133B2-3103006-100*	2	2	Ступица переднего колеса в сборе	Front wheel hub assembly
3	3	6510-3103008	10	10	Болт крепления колеса	Wheel attachment bolt
5	5	5133B2-3103010-000	2	2	Ступица с тормозным барабаном	Hub with brake drum
5	5	5133B2-3103010-100*	2	2	Ступица с тормозным барабаном	Hub with brake drum
4	4	5133B2-3103015-000	2	2	Ступица	Hub
14	14	5133B2-3103020-000	2	2	Подшипник 6-7614A	Bearing 6-7614A
13	13	5133B2-3103025-000	2	2	Подшипник 6-7610A	Bearing 6-7610A
10	10	5133B2-3103034-000	2	2	Крышка в сборе	Cover assembly
10	10	5133B2-3103034-100*	2	2	Крышка в сборе	Cover assembly
9	9	5133B2-3103036-000	2	2	Крышка	Cover
11	11	6510-3103038	2	2	Манжета 2,2-92x120-3	Sealing 2,2-92x120-3
21	21	6510-3103043	1	1	Пружина	Spring
20	20	6510-3103044	1	1	Кольцо	Ring
12	12	250-3103047	2	2	Прокладка	Gasket
19	19	5133B2-3103065	2	2	Крышка	Cover
18	18	5133B2-3103067	2	2	Прокладка	Gasket
16	16	5133B2-3103076	2	2	Гайка	Nut
2	2	6437-3501070	2	2	Барабан тормозной	Brake drum
22	22	5133B2-3538012-100*	1	1	Втулка	Bushing

* На первой оси при установке АБС.

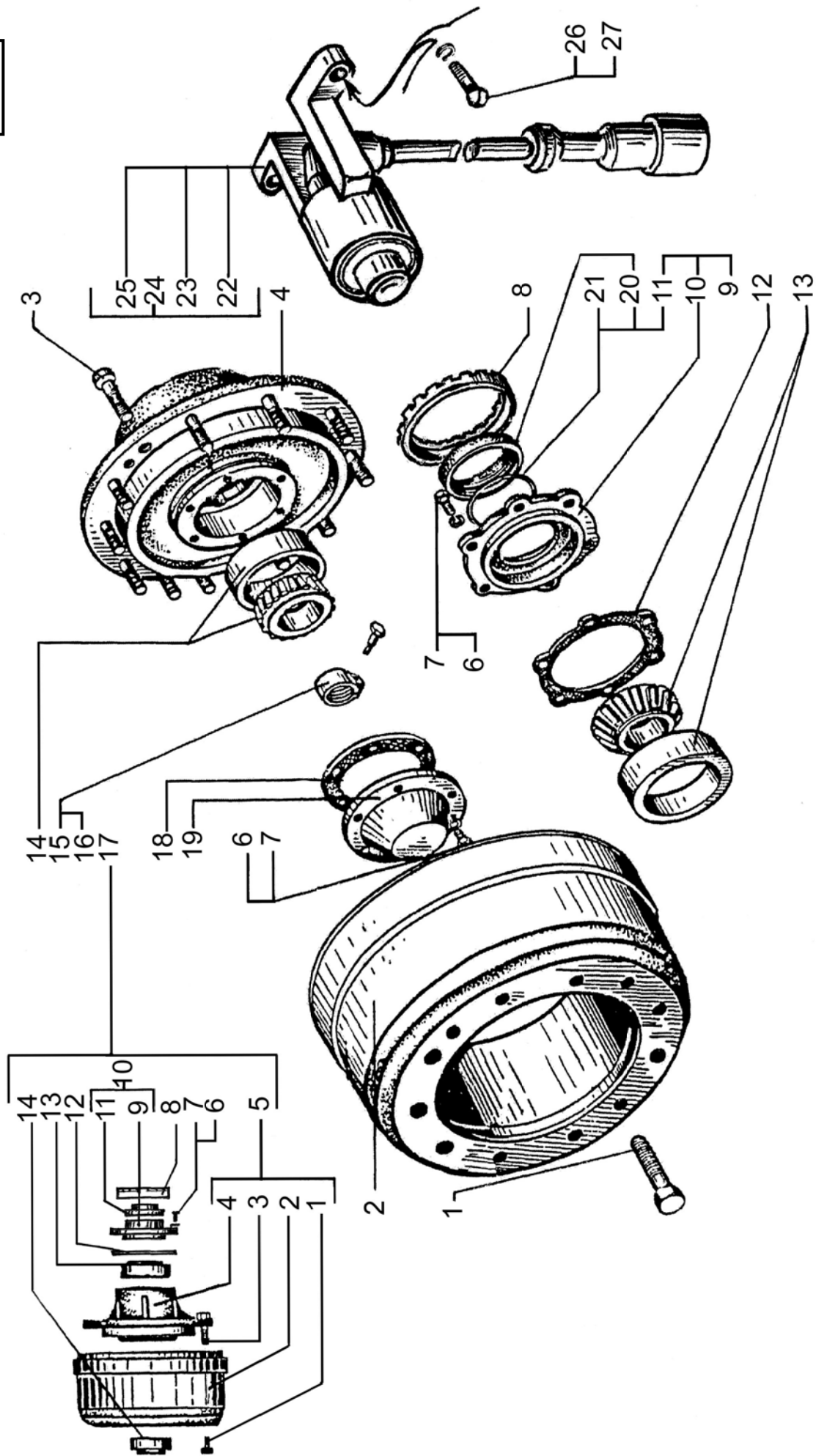
* On the first axle when ABS installation.

1	2	3	4	5	6	7
39	23	64431-3538210*	1	1	Датчик с кронштейном	Pickup with bracket
	8	5133B2-3538212*	1	1	Ротор	Rotor
	25	441 032 8080	2	2	Датчик скорости	Speed pickup
	24	899 759 8154	1	1	Пружина	Spring
	7	201456	6	6	Болт М8-6gx20	Bolt M8-6gx20
	1	201540	2	2	Болт М12-6gx30	Bolt M12-6gx30
	-	220108	2	2	Винт М6x22	Screw M6x22
	-	252134	2	2	Шайба	Washer
	6	252135	6	6	Шайба 8Т	Washer 8T
	15	349109	2	2	Винт М10x40	Screw M10x40

* На первой оси при установке АБС.

* On the first axle when ABS installation.

39

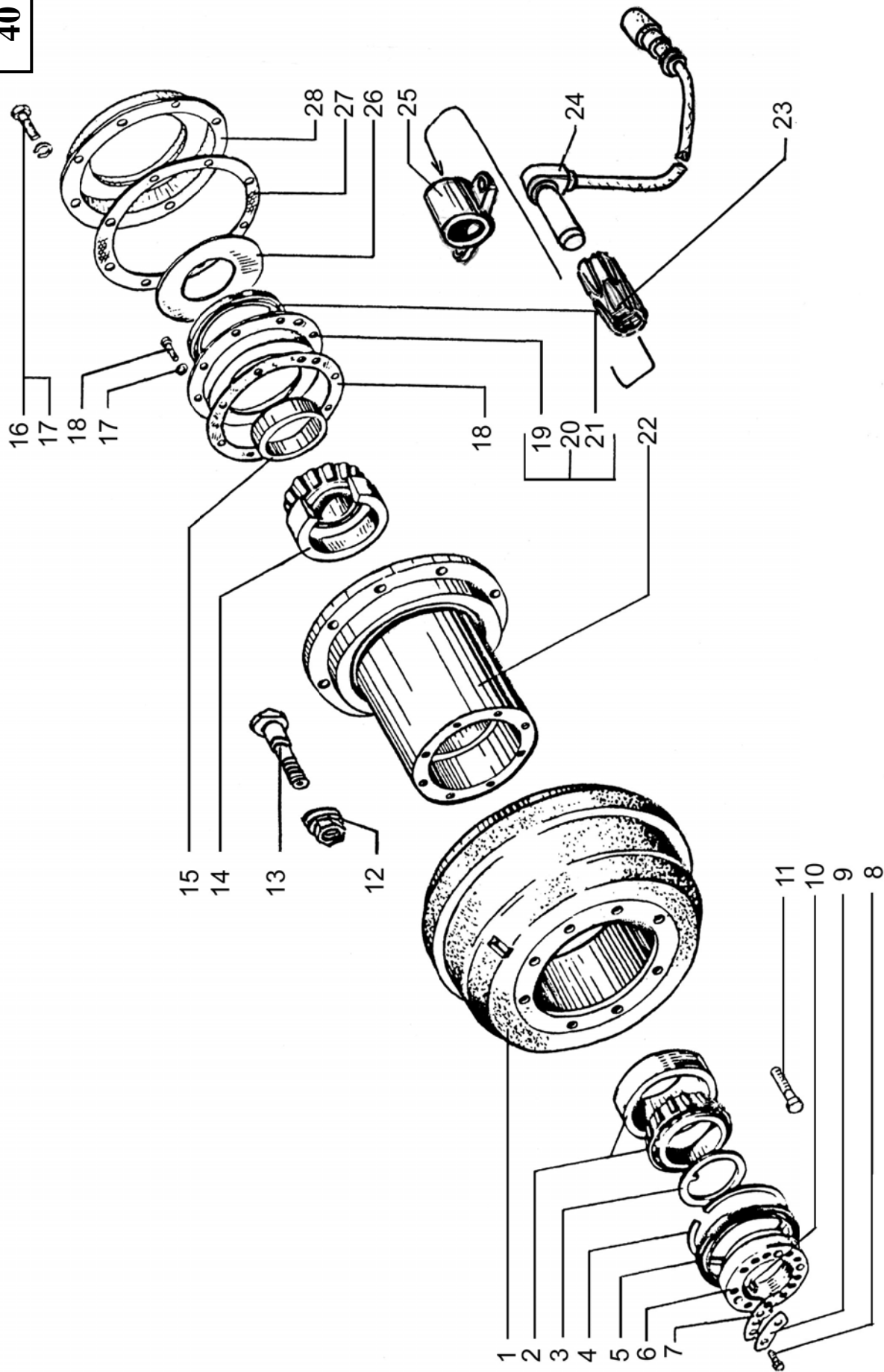


1	2	3	4	5	6	7
		СТУПИЦЫ И ТОРМОЗНЫЕ БАРАБАНЫ ЗАДНИХ ДИСКОВ КОЛЁС				
		HUBS AND BRAKE DRUMS OF WHEEL REAR DISKS				
40	24	441 032 8080*	2	2	Датчик АБС	ABS pickup
	23	899 759 8154*	2	2	Втулка зажимная	Protective sleeve
	12	6510-3101040	10	10	Гайка АМ22х1,5-6Н	Nut АМ22х1,5-6Н
	-	64431-3104006*	2	2	Ступица заднего колеса в сборе	Rear wheel hub assembly
	-	65055-3104006	4	4	Ступица заднего колеса в сборе	Rear wheel hub assembly
	13	6510-3104008	10	10	Болт	Bolt
	22	64431-3104015*	2	2	Ступица	Hub
	22	65055-3104015	4	4	Ступица	Hub
	20	6505-3104034	1	1	Сальник со стаканом	Gland with sleeve
	19	6505-3104035-02	1	1	Стакан	Sleeve
	21	6505-3104036	1	1	Сальник с пружиной	Gland with spring
	5	255Б-3104036	2	2	Манжета	Collar
	4	256Б1-3104039	1	1	Упор сальника	Gland stop
	18	255Б-3104045	1	1	Прокладка	Gasket
	10	250Б-3104072	2	2	Заглушка	Plug
	6	256Б-3104077	2	2	Гайка	Nut
	3	6505-3104082	2	2	Втулка распорная	Thrust sleeve
	7	256Б-3104093	2	2	Стопор гайки	Nut stopper
	9	256Б-3104094	2	2	Пластина стопорная	Locking plate
	1	6510-3501070	1	1	Барaban тормозной	Brake drum
	26	65055-3502061-01	2	2	Маслоотражатель	Oil deflector
	27	6510-3502077	1	1	Прокладка	Gasket
	-	64431-3538220*	2	2	Датчик АБС с кронштейном	ABS pickup with bracket
	28	64431-3538222*	1	1	Ротор с маслоуловителем	Rotor with oil collector
	25	64431-3538228*	2	2	Кронштейн датчика	Pickup bracket

* Устанавливается при установке АБС.

* It is installed when ABS installation.

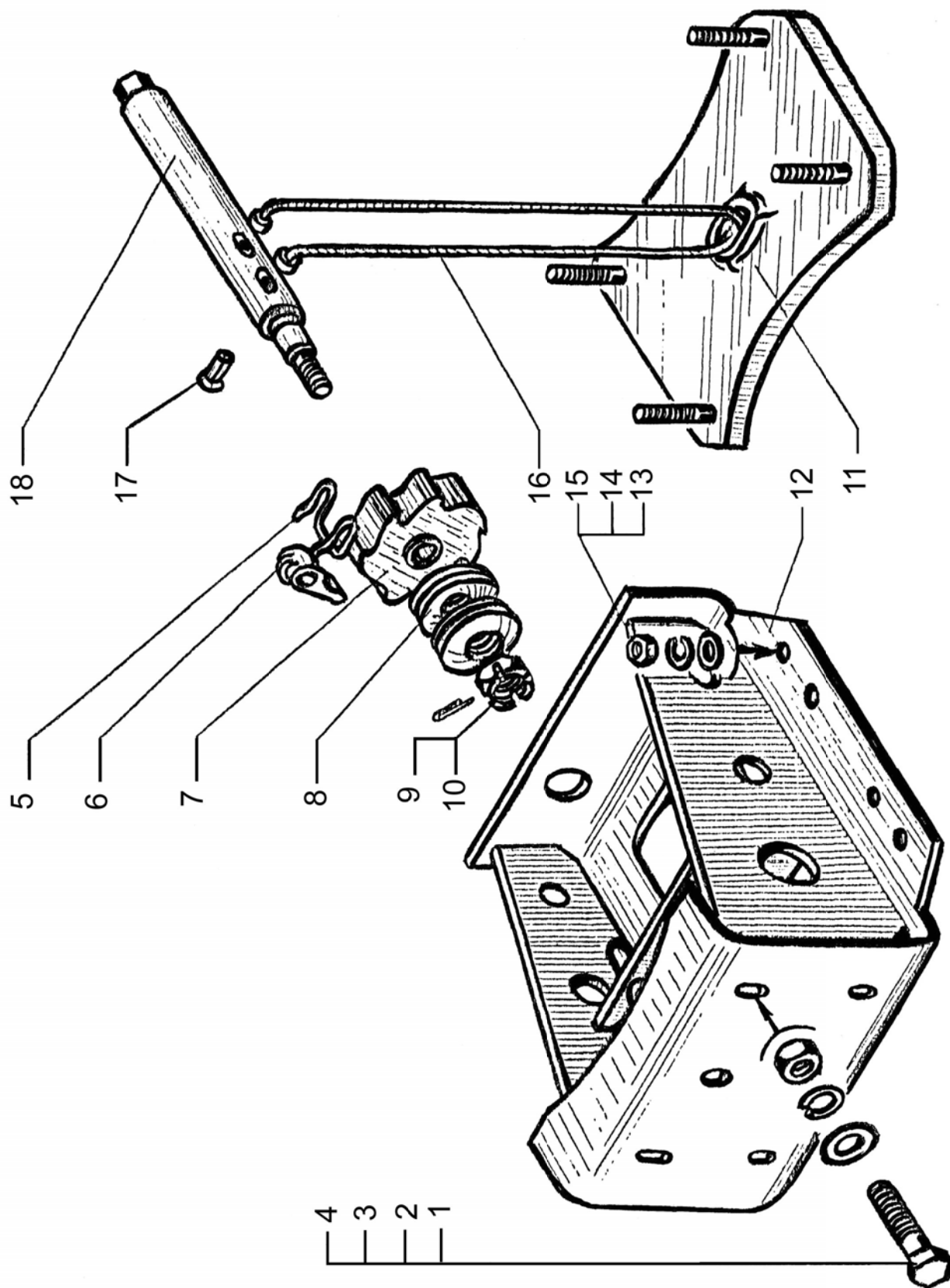
40



1	2	2	4	5	6	7
---	---	---	---	---	---	---

**ДЕРЖАТЕЛЬ ЗАПАСНОГО КОЛЕСА
SPARE WHEEL HOLDER**

41	12	5444-3105047-10	1	1	Кронштейн запасного колеса	Spare wheel bracket
	11	5444-3105064-10	1	1	Траверса	Cross piece
	6	257-3105085	1	1	Защелка	Catch
	5	219Б-3105087-Б	1	1	Пружина защелки	Catch spring
	18	5444-3105110	1	1	Вороток	Hand winch
	16	255Б-3105115	1	1	Трос	Cable
	17	210-3105116	4	4	Втулка	Sleeve
	7	257-3105122	1	1	Храповик	Ratchet
	8	210-3105125	4	4	Пружина тарельчатая	Disk spring
	1	201591	4	4	Болт М14-6gx45	Bolt M14-6gx45
	15	250514	4	4	Гайка М12-6Н	Nut M12-6H
	4	250558	4	4	Гайка М14-6Н	Nut M14-6H
	10	251035	1	1	Гайка М24x2-6Н	Nut M24x2-6H
	13	252007	4	4	Шайба 12	Washer 12
	2	252016	4	4	Шайба 14	Washer 14
	14	252137	4	4	Шайба 12	Washer 12
	3	252138	4	4	Шайба 14	Washer 14
	9	258069	4	4	Шплинт 5x36	Cotter pin 5x36



1	2	2	4	5	6	7
---	---	---	---	---	---	---

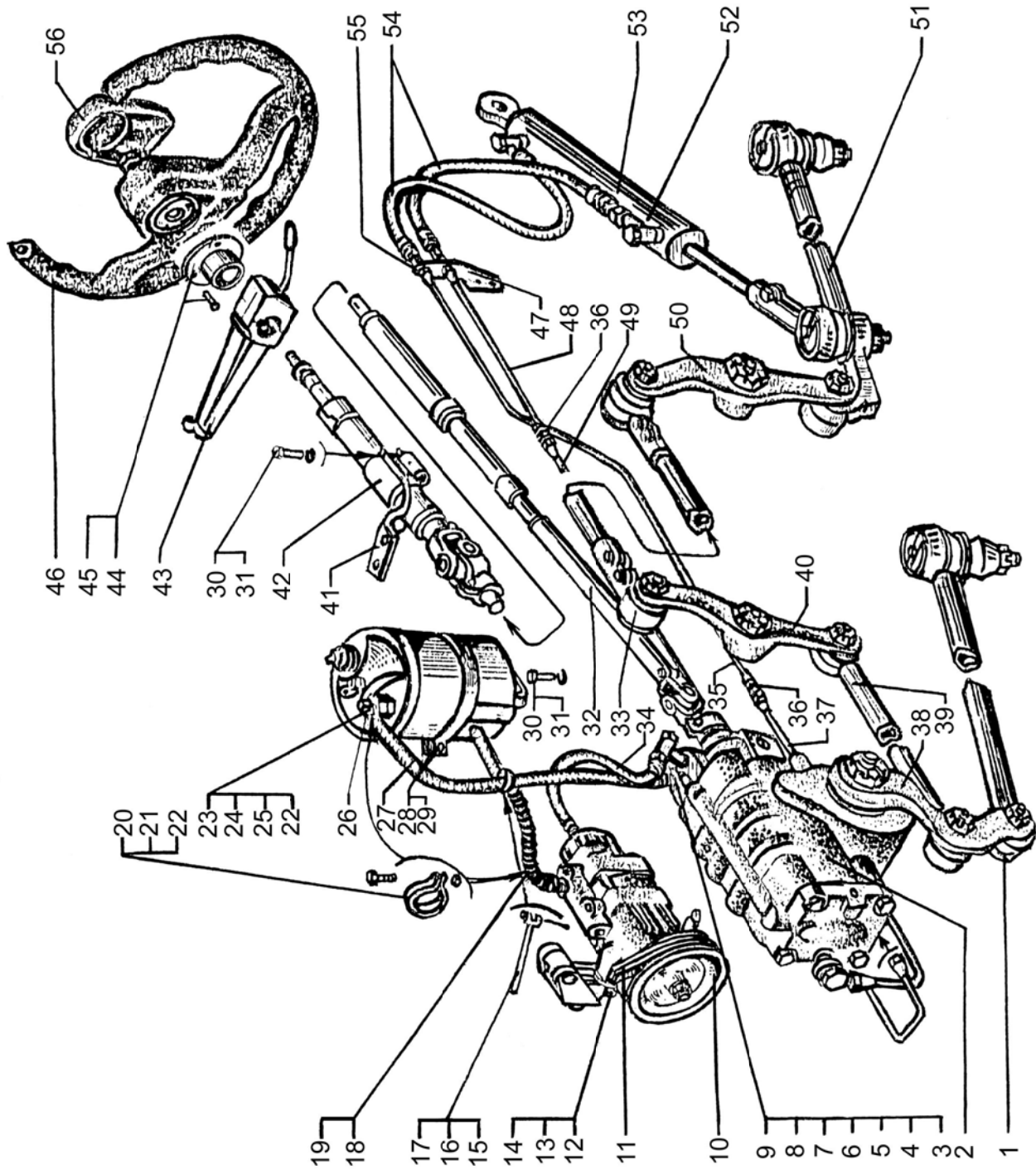
**РУЛЕВОЕ УПРАВЛЕНИЕ
STEERING**

42	2	45 3461.22.02	1	1	Рулевой механизм	Steering gear
-		063.615 524	1	1	Насос масляный	Oil pump
15		250-1303027	1	1	Лента	Band
42		6510-3401008	1	1	Вал рулевого управления	Steering shaft
38		7133Н4-3401090-100	1	1	Сошка рулевого управления	Steering drop arm
32		7133Н4-3401109-000	1	1	Вал карданный рулевого управления	Steering cardan shaft
46		6505-3402015-03	1	1	Колесо рулевое	Steering wheel
56		65055-3402061	1	1	Крышка рулевого колеса	Steering wheel cover
41		6510-3403010	1	1	Кронштейн колонки	Column bracket
-		7133Н4-3403016-000	1	1	Кронштейн рулевого механизма	Steering gear bracket
52		7133Н4-3405005-000	1	1	Цилиндр гидравлический в сборе	Hydraulic cylinder assembly
-		ЦГ50-250-3405010-030	1	1	Цилиндр гидравлический	Hydraulic cylinder
40		7133Н4-3405114-000	1	1	Рычаг двуплечий передний с кронштейном	Two-shoulder lever with a bracket, front
50		7133Н4-3405115-000	1	1	Рычаг двуплечий задний с кронштейном	Two-shoulder lever with a bracket, rear
-		256Б-3405187	1	1	Кольцо 018-022-25-2-2	Ring 018-022-25-2-2
10		7133Н4-3405219-000	2	2	Переходник	Adapter
		7133Н4-3407190-000	1	1	Насос масляный с натяжным устройством	Oil pump
11		503-3407209	2	2	Ремень привода насоса	Pump drive belt
-		6505-3408016	1	1	Наконечник	End
		7133Н4-3408016-000	1	1	Наконечник	End
		6505-3408017	2	2	Болт приводной	Driving bolt
34		6505-3408018	1	1	Шланг нагнетательный	Pressure hose

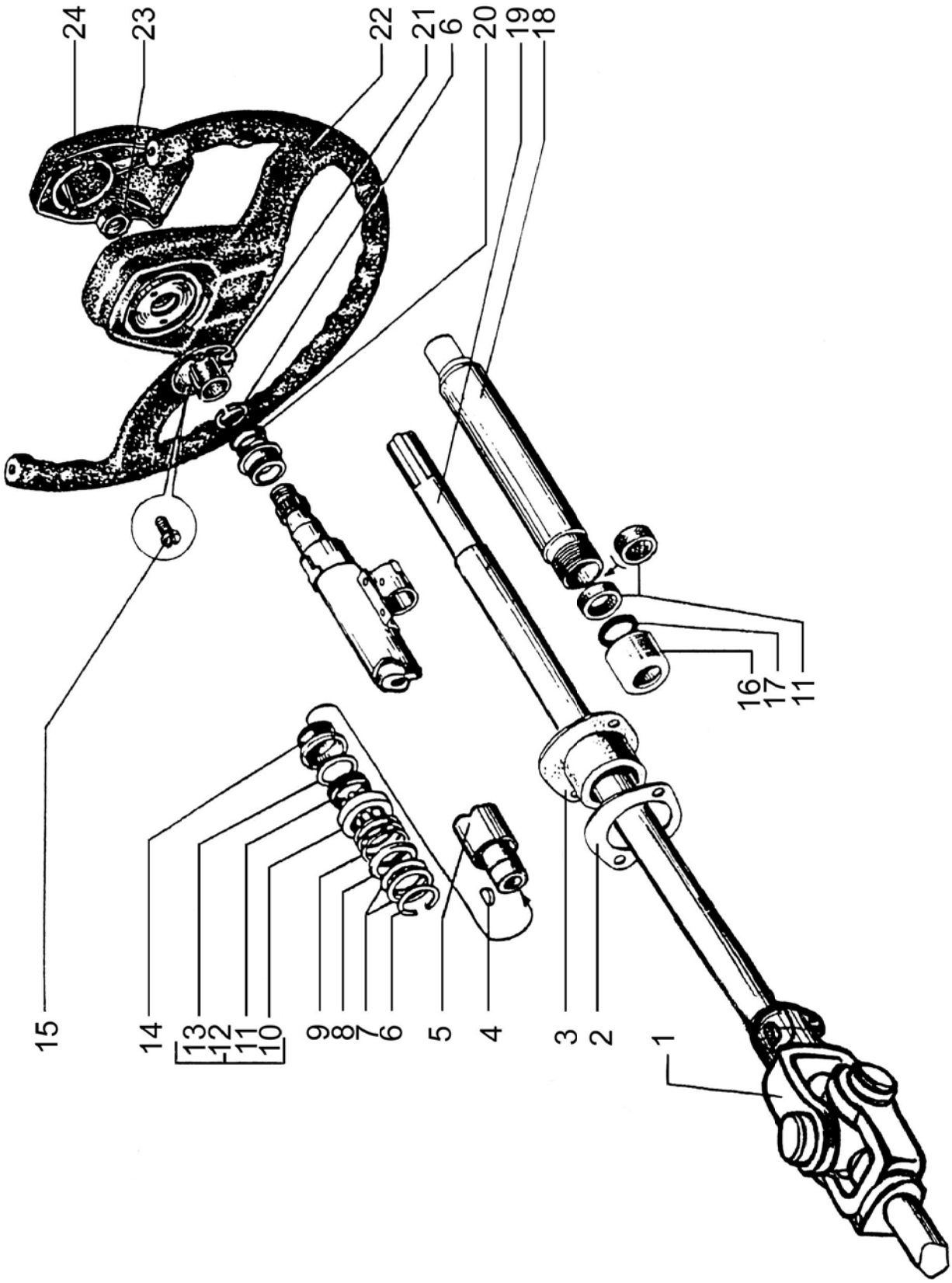
1	2	3	4	5	6	7
42	54	65055-3408018	2	2	Шланг	Nose
	27	6437-3408044	1	1	Шланг сливной	Drain hose
	19	251-3408064	1	1	Шланг питающий	Supply hose
	49	7133Н4-3408081-100	1	1	Трубка штоковой полости передняя	Front rod cavity tube
	37	7133Н4-3408082-100	1	1	Трубка бесштоковой полости передняя	Front rodless cavity tube
	45	7133Н4-3408083-000	1	1	Трубка штоковой полости задняя	Rear rod cavity tube
	-	251-3408085	2	2	Пружина защитная	Safety spring
	35	7133Н4-3408085-000	1	1	Трубка бесштоковой полости задняя	Rear rodless cavity tube
	21	250-3408117	2	2	Хомут	Clip
	47	7133Н4-3408120-100	1	1	Кронштейн	Bracket
	-	6437-3408230	1	1	Штуцер	Union
	-	260-3408238	2	2	Кольцо 017-021-25-2-2	Ring 017-021-25-2-2
	26	6505-3410008	1	1	Бачок масляный	Oil tank
	28	6505-3410140-10	1	1	Кронштейн бачка	Tank bracket
	51	7133С4-3414010-000	1	1	Тяга продольная	Drag rod
	1	7133Н4-3414010-000	1	1	Тяга продольная первой оси	Steering connecting rod of first axle
	33	7133Н4-3414024-000	1	1	Тяга промежуточная	Intermediate rod
	39	7133Н4-3414030-000	1	1	Тяга сошки	Drop arm rod
	-	7133Н4-3409010-000	1	1	Кронштейн силового цилиндра	Power cylinder bracket
	-	6505-3409192	1	1	Палец	Pin
	8	256Б1-3506017	1	1	Шайба	Washer
	-	257Б1-3506161	2	2	Кронштейн трубки	Pipe bracket
	-	260-3506162	1	1	Кронштейн крепления трубки	Pipe attachment bracket
	-	6510-3506167	3	3	Скоба трубок	Pipe clamp

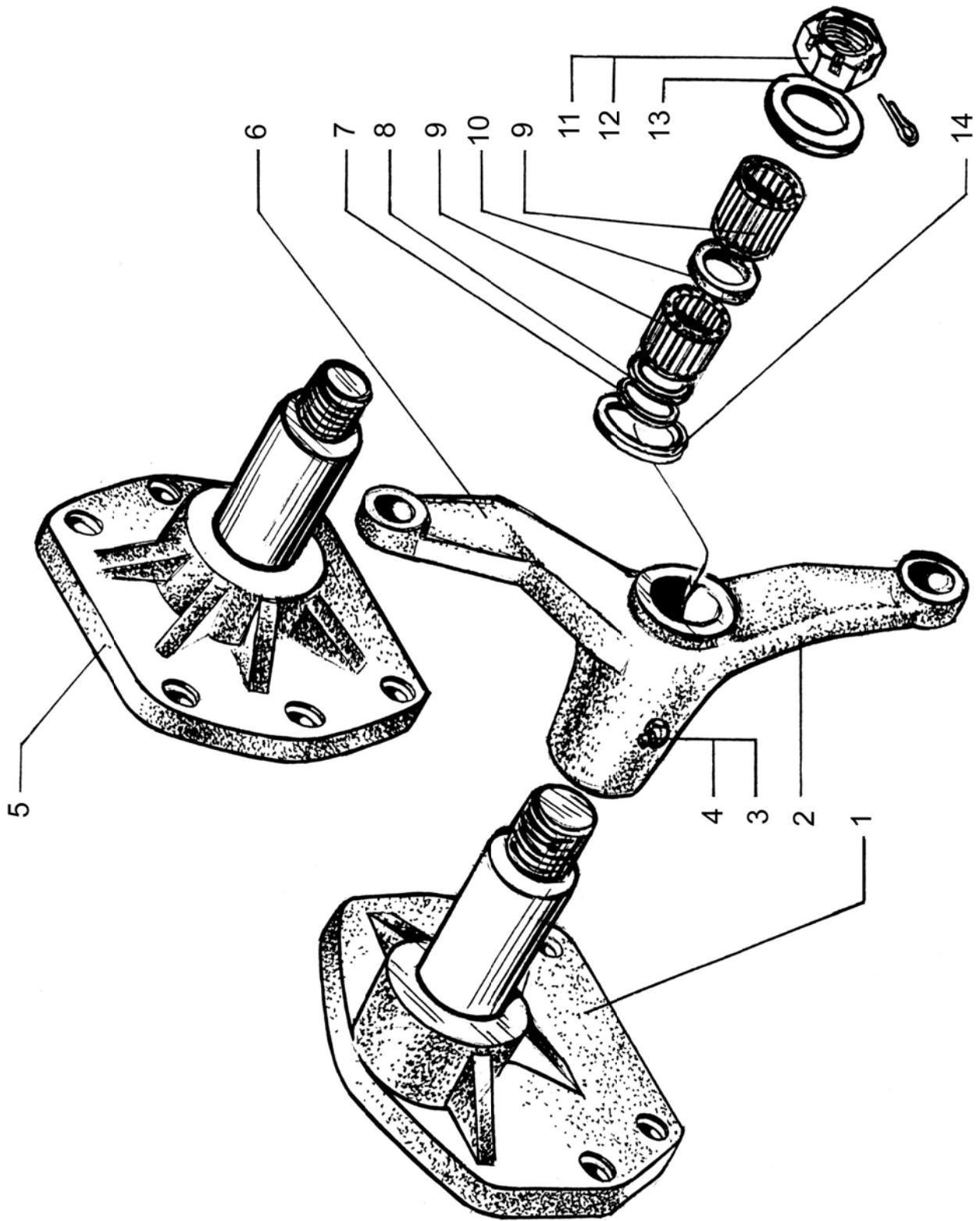
1	2	3	4	5	6	7
42	24	250-3506531	1	1	Хомут шланга	Hose clip
	9	6505-3506712	2	2	Шайба	Washer
	-	256Б-3570138	1	1	Кольцо 020-025-30-1-2	Ring 020-025-30-1-2
	44	65055-3726017	1	1	Втулка сбрасывателя	Throw-out gear bushing
	43	6510-3726001	1	1	Установка переключателей указателей поворота	Turn indicator selector switch
	-	256Б-6801127-01	2	2	Кольцо 014-018-25-2-2	Ring 014-018-25-2-2
	-	212-8101092	1	1	Пряжка хомута	Clip clasp
	13	200328	2	2	Болт М10-6gx95	Bolt M10-6gx95
	-	201420	3	3	Болт М6-6gx20	Bolt M6-6gx20
	-	201458	15	15	Болт М8-6gx25	Bolt M8-6gx25
	-	201468	3	3	Болт М8-6gx50	Bolt M8-6gx50
	12	201499	1	1	Болт М10-6gx30	Bolt M10-6gx30
	-	201510	1	1	Болт М10-6gx65	Bolt M10-6gx65
	-	202145	13	13	Болт М16x1,5-6gx45	Bolt M16x1,5-6gx45
	-	220081	2	2	Винт М5-6gx18	Screw M5-6gx18
	-	220086	1	1	Винт М5-6gx30	Screw M5-6gx30
	-	224597	3	3	Винт М5-6gx10	Screw M5-6gx10
	-	250508	3	3	Гайка М6-6Н	Nut M6-6H
	-	250510	3	3	Гайка М8-6Н	Nut M8-6H
	-	250561	19	19	Гайка М16x1,5-6Н	Nut M16x1,5-6H
	-	250636	1	1	Гайка М16x1,5-6Н	Nut M16x1,5-6H
	-	250640	2	2	Гайка М20x1,5-6Н	Nut M20x1,5-6H
	-	251086	3	3	Гайка М5-6Н	Nut M5-6H
	-	252005	4	4	Шайба 8	Washer 8
	-	252134	3	3	Шайба 6Т	Washer 6T
	-	252135	19	19	Шайба 8Т	Washer 8T
	-	252136	1	1	Шайба 10Т	Washer 10T

1	2	3	4	5	6	7
42						
-	252139		19	19	Шайба 16 ОТ	Washer 16 OT
-	252141		5	5	Шайба 20 ОТ	Washer 20 OT
-	258069		9	9	Шплинт 5x36	Cotter pin 5x36
-	258083		1	1	Шплинт 6,3x40	Cotter pin 6,3x40
-	260416		1	1	Шпонка сегментная	Woodruff key
-	314625		2	2	Штуцер проходной 10	Through union
-	345923		1	1	Заглушка	Stopper
-	346365		1	1	Тройник	T-piece
-	347486		1	1	Штуцер проходной 10	Through union
-	347593		2	2	Штуцер проходной	Through union
-	347598		1	1	Штуцер	Through union
-	348532		3	3	Болт М16х1,5-6gx65	Bolt M16x1,5-6gx65
-	348560		3	3	Болт М16х1,5-6gx50	Bolt M16x1,5-6gx50
-	348758		5	5	Болт М20х1,5-6gx47	Bolt M20x1,5-6gx47



43

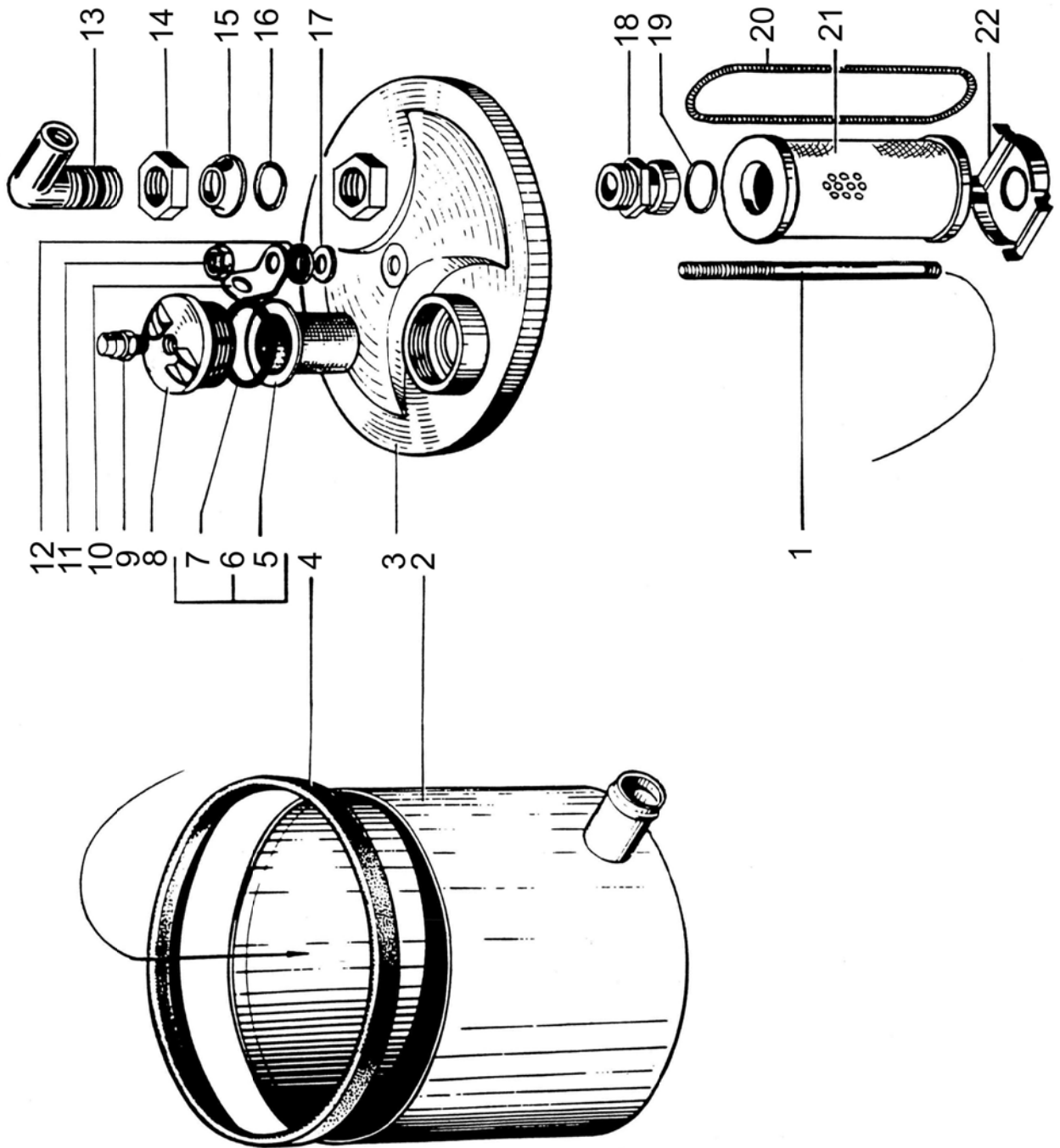




1	2	2	4	5	6	7
---	---	---	---	---	---	---

**БАЧОК МАСЛЯНЫЙ
OIL TANK**

45	9	214-2401025	1	1	Сапун	Breather
	20	210-2402059-Б	2	2	Пружина	Spring
	13	6505-3405105	1	1	Угольник	Elbow
	21	6505-3407359-01	1	1	Фильтр	Filter
	-	6505-3410008	1	1	Бачок масляный в сборе	Oil tank assembly
	2	250-3410014-10	1	1	Корпус бачка	Tank body
	22	6505-3410042	1	1	Пластина фильтра	Filter plate
	8	255Б-3410048-В	1	1	Пробка горловины	Filler plug
	10	250-3410050	1	1	Кронштейн	Bracket
	6	255Б-3410072	1	1	Фильтр горловины в сборе	Filler filter assembly
	5	255Б-3410073	1	1	Фильтр	Filter
	7	255Б-3410074	2	2	Прокладка	Gasket
	3	6505-3410120	1	1	Крышка бачка	Tank cover
	4	256Б-3410129	1	1	Уплотнитель	Seal
	1	256Б-3410131	1	1	Стержень	Stem
	18	6505-3410362	1	1	Клапан	Valve
	15	256Б1-3506017	1	1	Шайба	Washer
	19	256Б-3570062	1	1	Кольцо 022-028-36-1-2	Ring 022-028-36-1-2
	16	256Б-3570138	1	1	Кольцо	Ring
	12	260-3901586	1	1	Шайба уплотнительная	Sealing washer
	11	250510	1	1	Гайка М8-6Н	Nut M8-6H
	17	252038	1	1	Шайба 8	Washer 8
	14	349507	1	1	Гайка М22х1,5-6Н	Nut M22x1,5-6H

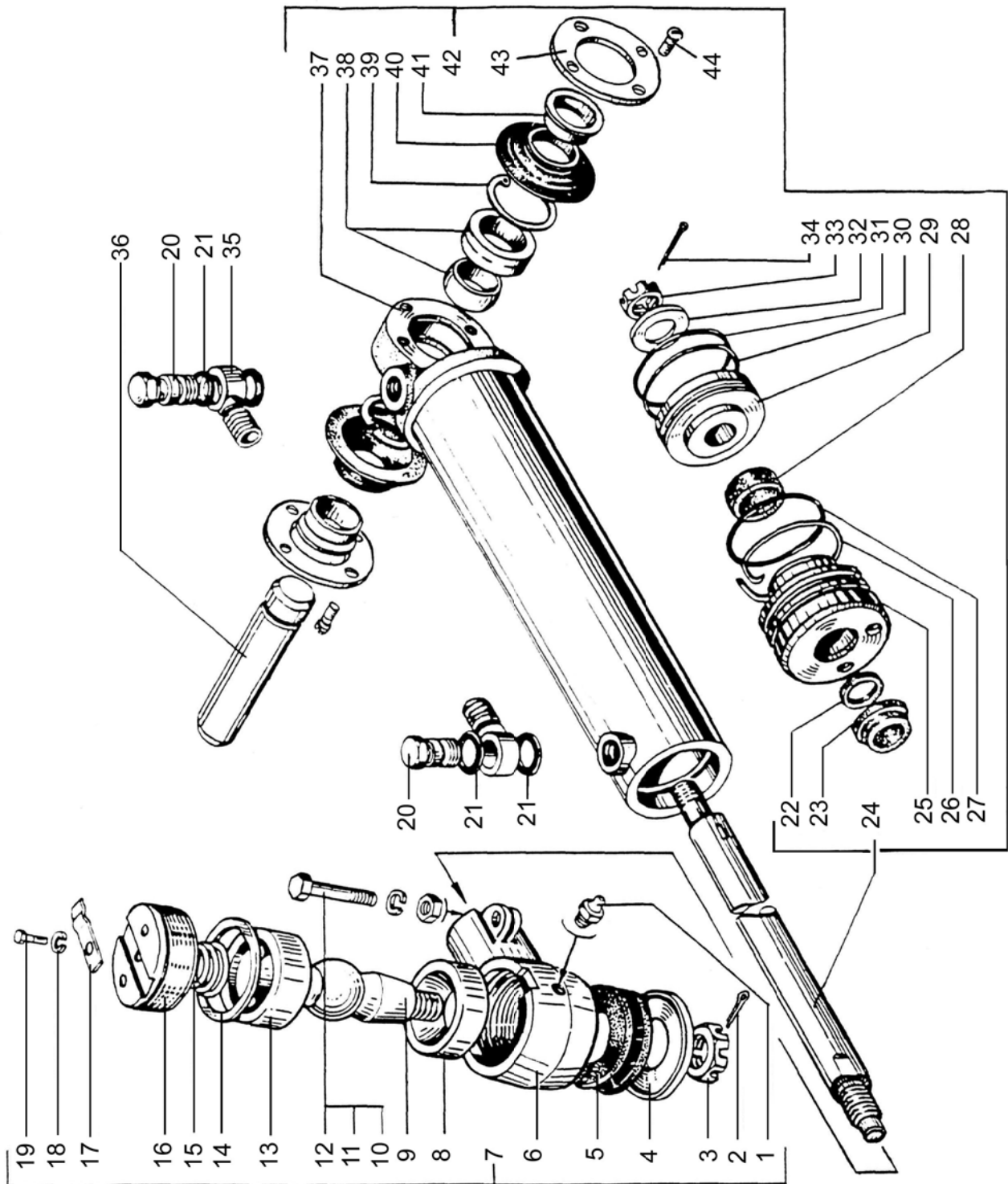


1	2	2	4	5	6	7
---	---	---	---	---	---	---

**ЦИЛИНДР СИЛОВОЙ
POWER CYLINDER**

46	42	7133Н4-3405005-000	1	1	Цилиндр гидравлический в сборе	Hydraulic cylinder assembly
-		ЦГ50-250-3405010-030	1	1	Цилиндр	Cylinder
37		ЦГ50-250-3405023-10	1	1	Труба	Pipe
41		ЦГ80-280-3405032	2	2	Втулка	Bushing
40		ЦГ80-280-3405040	2	2	Уплотнитель	Seal
43		ЦГ80-280-3405041	2	2	Шайба	Washer
29		ЦГ50-250-3405042	1	1	Поршень	Piston
31		ЩНКФ 45 3429044	1	1	Кольцо уплотнительное	Sealing ring
30			1	1	Кольцо 037-045-46-2-3	Ring 037-045-46-2-3
24		ЦГ50-250-3405046-30	1	1	Шток	Rod
25		ЦГ50-280-3405058-Д	1	1	Крышка	Cover
28		1-32x22-7	1	1	Манжета	Collar
23		ЦГ50-280-3405120-030	1	1	Грязесъёмник	Mud scraper
6		7133Н4-3405205-000	1	1	Наконечник	End
26		ЦГ50-250-3405305	1	1	Штифт	Pin
39		400413	2	2	Кольцо стопорное	Locking ring
22			1	1	Кольцо 022-026-25-2-3	Ring 022-026-25-2-3
27			1	1	Кольцо 042-050-46-2-3	Ring 042-050-46-2-3
7		7133Н4-3405280-000	1	1	Наконечник в сборе	End, assy
35		6505-3408016	2	2	Наконечник	End
20		6505-3408017	2	2	Болт приводной	Drive bolt
21		260-3408238	4	4	Кольцо 017-021-25-2-2	Ring 017-021-25-2-2
36		6505-3409192	1	1	Палец	Pin
13		6505-3414020	1	1	Сухарь верхний	Upper block
15		260-3414021	1	1	Пружина	Spring
8		260-3414022-13	1	1	Сухарь нижний	Lower block

1	2	3	4	5	6	7
46	5	260-3414036-11	1	1	Уплотнитель	Seal
	9	6437-3414065	1	1	Палец шаровой	Ball pin
	16	6505-3414076	1	1	Пробка	Plug
	17	6505-3414076	1	1	Пластина стопорная	Lock plate
	4	256Б1-3414079	1	1	Обойма уплотнителя	Seal housing
	14	260-3414082	1	1	Кольцо 054-058-25-2-3	Ring 054-058-25-2-3
	38	ШСП-30	1	1	Подшипник	Bearing
	19	201416	1	1	Болт М6-6gx12	Bolt M6-6gx12
	12	201546	1	1	Болт М12-6gx45	Bolt M12-6gx45
	44	220077	1	1	Винт М5-6gx10	Screw M5-6gx10
	10	250514	1	1	Гайка М12-6Н	Nut M12-6Н
	33	250870	1	1	Гайка М18x1,5-6Н	Nut M18x1,5-6Н
	3	251035	1	1	Гайка М24x2-6Н	Nut M24x2-6Н
	32	252016	1	1	Шайба 14	Washer 14
	18	252134	1	1	Шайба 6	Washer 6
	18	252134	1	1	Шайба 6	Washer 6
	11	252137	1	1	Шайба 12	Washer 12
	34	258040	1	1	Шплинт 3,2x25	Cotter pin 3,2x25
	2	258069	1	1	Шплинт 5x36	Cotter pin 5x36
	1	264072	1	1	Маслёнка 1.1Ц6	Lubricator 1.1Ц6

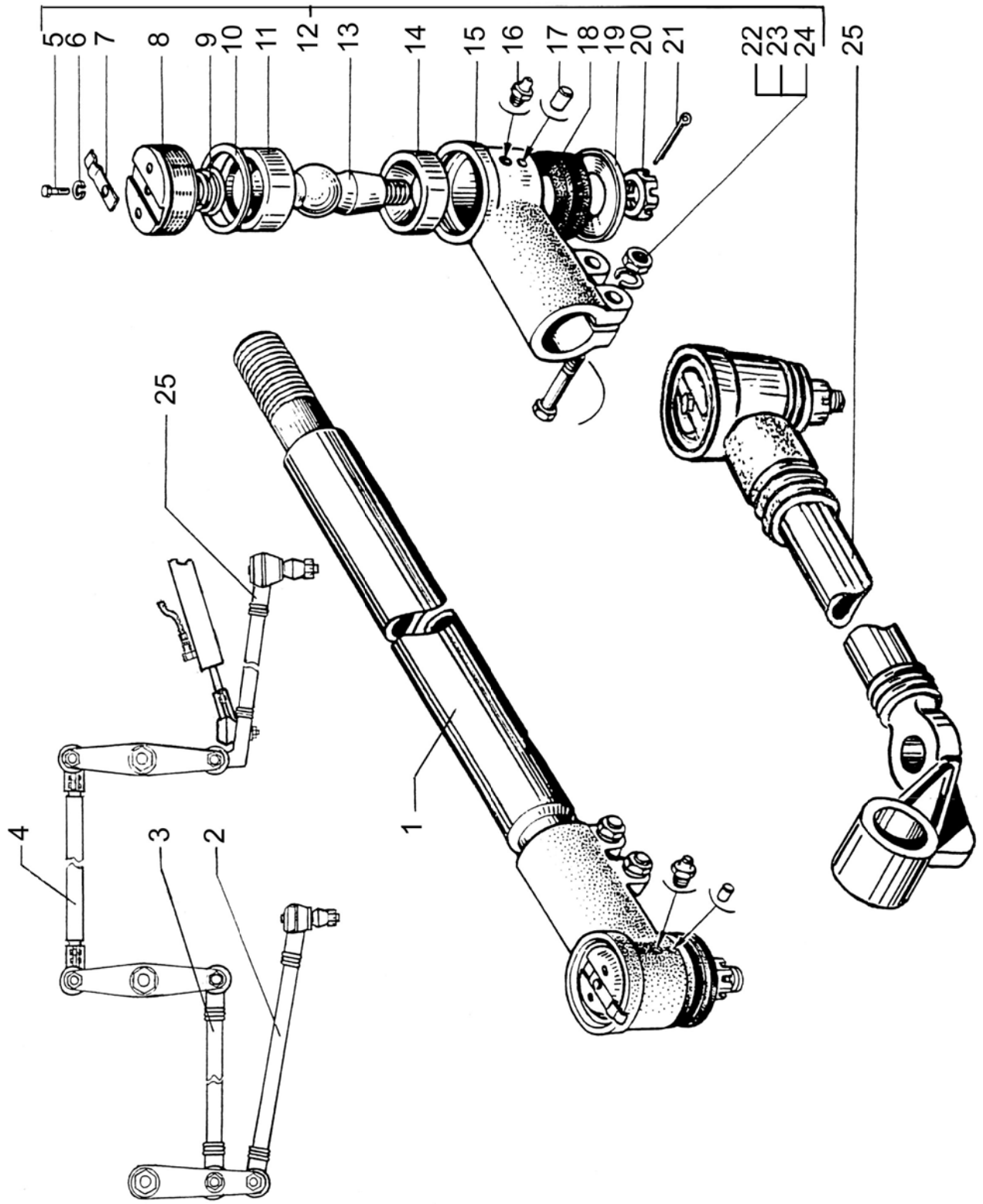


1	2	2	4	5	6	7
---	---	---	---	---	---	---

**ТЯГИ РУЛЕВЫЕ
STEERING RODS**

47	2	7133Н4-3414010-000	1	1	Тяга продольная первой оси	First axle drag rod
	25	7133С4-3414010-000	1	1	Тяга продольная второй оси	Second axle drag rod
	15	6437-3414016	1	1	Наконечник тяги	Rod end
	12	6510-3414018	1	1	Наконечник тяги правый в сборе	R.H. rod end assembly
	12	6510-3414019	1	1	Наконечник тяги левый в сборе	L.H. rod end assembly
	11	6505-3414020	1	1	Сухарь верхний	Upper block
	9	260-3414021	1	1	Пружина	Spring
	14	260-3414022-12	1	1	Сухарь нижний	Lower block
	4	7133Н4-3414024-000	1	1	Тяга промежуточная	Intermediate rod
	3	7133Н4-3414030-000	1	1	Тяга сошки	Steering arm rod
	18	260-3414036-10	1	1	Уплотнитель	Seal pin
	1	5133В2-3414052-100	2	2	Тяга рулевой трапеции в сборе	Steering arm rod, assy
	13	6437-3414065-01	1	1	Палец шаровой	Ball pin
	8	6505-3414076	1	1	Пробка	Plug
	7	6505-3414077	1	1	Пластина стопорная	Lock plate
	19	256Б1-3414079	1	1	Обойма	Housing
	10	260-3414082	1	1	Кольцо 054-058-25-2-3	Ring 054-058-25-2-3
	5	201416	1	1	Болт М6-6gx12	Bolt M6-6gx12
	22	201549	2	2	Болт М12-6gx55	Bolt M12-6gx55
	24	250514	2	2	Гайка М12-6Н	Nut M12-6Н
	20	251035	1	1	Гайка М24x2-6Н	Nut M24x2-6Н
	6	252134	1	1	Шайба 6	Washer 6
	23	252137	2	2	Шайба 12	Washer 12
	21	258056	2	2	Шплинт 4x40	Cotter pin 4x40
	16	264072	1	1	Масленка	Lubricator
	17	346018	1	1	Штифт 5x12	Pin 5x12

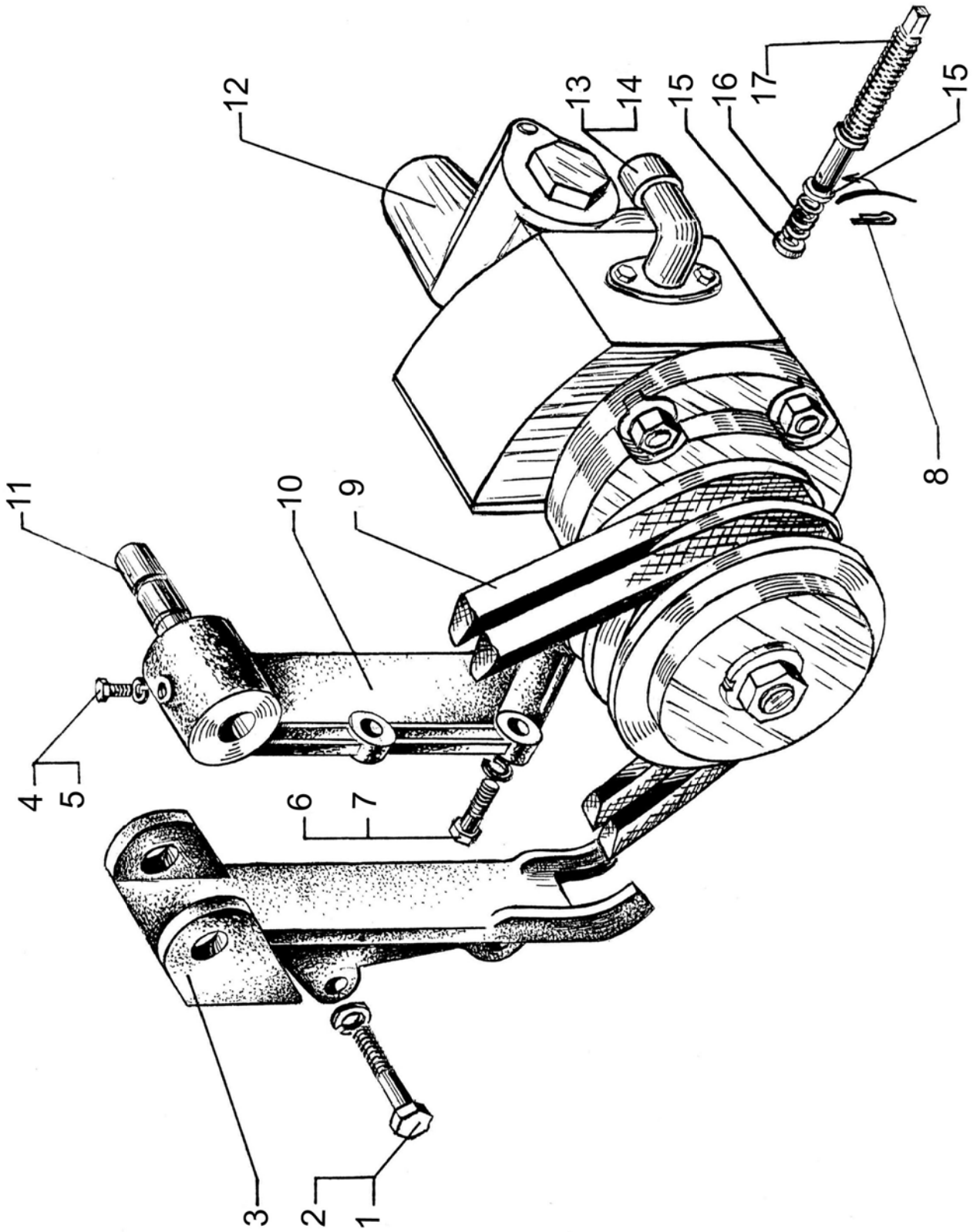
47



1	2	2	4	5	6	7
---	---	---	---	---	---	---

**НАСОС МАСЛЯНЫЙ РУЛЕВОГО УСИЛИТЕЛЯ
STEERING BOOSTER OIL PUMP**

48	12	063615.17-21	1	1	Насос	Pump
	-	7133Н4-3407190-000	1	1	Насос с натяжным устройством в сборе	Pump with tightening device, assy
	3	256Б-3407203-11	1	1	Кронштейн	Bracket
	10	5133В2-3407205-000	1	1	Кронштейн	Bracket
	9	503-3407209	2	2	Ремень привода насоса	Pump drive belt
	11	256Б-3407214	1	1	Ось кронштейна	Bracket pin
	17	256Б-3407216-01	1	1	Винт	Screw
	13	5133В2-3407432-000	1	1	Коллектор	Header
	14	130-3407437	1	1	Прокладка	Gasket
	16	200-3520022	1	1	Пружина	Spring
	1	200327	2	2	Болт М10-6gx90	Bolt M10-6gx90
	4	201416	1	1	Болт М6-6gx12	Bolt M6-6gx12
	6	206576	2	2	Болт М12-6gx30	Bolt M12-6gx30
	15	252006	3	3	Шайба 10	Washer 10
	5	252134	9	9	Шайба 6	Washer 6
	2	252136	7	7	Шайба 10	Washer 10
	7	252137	2	2	Шайба 12	Washer 12
	8	258039	1	1	Шплинт 3,2x20	Cotter pin 3,2x20

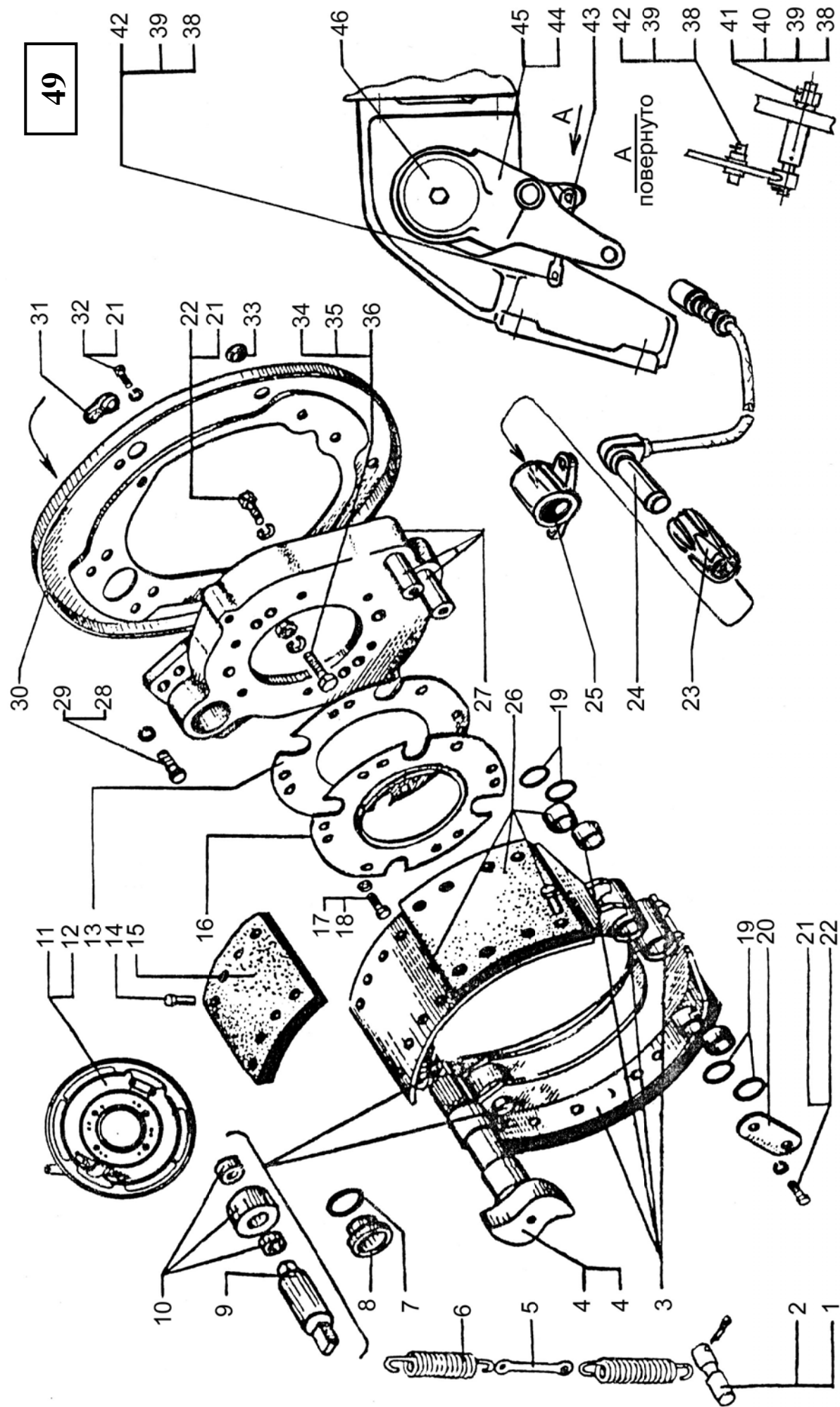


1	2	3	4	5	6	7
---	---	---	---	---	---	---

**МЕХАНИЗМ ТОРМОЗНОЙ ПЕРЕДНЕГО КОЛЕСА
BRAKE GEAR OF FRONT WHEEL**

49	11	5133B2-3501004-000	1	1	Тормозной механизм правый в сборе	R.H. brake gear assembly
	12	5133B2-3501005-000	1	1	Тормозной механизм левый в сборе	L.H. brake gear assembly
	27	5133B2-3501015-000	1	1	Суппорт в сборе	Support assembly
	16	5133B2-3501076-000	1	1	Маслоуловитель	Oil trap
	13	5133B2-3501077-000	1	1	Прокладка	Gasket
	26	6510-3501090-02	2	2	Колодка в сборе	Shoe assembly
	3	6510-3501095-01	1	1	Колодка	Shoe
	15	6510-3501105-01	2	2	Накладка	Lining
	10	6510-3501107	2	2	Ролик	Roller
	4	5133B2-3501110-000	1	1	Кулак разжимной правый	R.H. expansion cam
	4	5133B2-3501111-000	1	1	Кулак разжимной левый	L.H. expansion cam
	7	6510-3501128	2	2	Кольцо 040-044-25-2-3	Ring 040-044-25-2-3
	19	6510-3501129	4	4	Кольцо 032-035-19-2-3	Ring 032-035-19-2-3
	20	6437-3501133	1	1	Пластина	Plate
	44	PT40-02	1	1	Рычаг	Lever
	45	PT40-03	1	1	Рычаг	Lever
	30	5133B2-3501150-000	1	1	Щит тормоза	Brake shield
	9	6510-3501164	2	2	Ось	Axle
	31	6510-3501192	4	4	Заглушка	Stopper
	5	6510-3501036	1	1	Звено	Link
	6	214Б-3502035-Б	2	2	Пружина	Spring
	1	250Б-3502098	2	2	Палец	Pin
	8	6510-3502126	1	1	Втулка	Bushing
	41	65055-3502173	2	2	Ось	Pin

1	2	3	4	5	6	7
49	43	65055-3502180	4	4	Тяга	Rod
	46	260-3507096	2	2	Шайба	Washer
	25	64431-3538228	2	2	Кронштейн датчика	Gauge bracket
	33	256Б-8403014	4	4	Уплотнитель	Seal
	18	201452	2	2	Болт М8-6gx12	Bolt М8-6gx12
	32	201493	6	6	Болт М10-6gx16	Bolt М10-6gx16
	22	201495	1	1	Болт М10-6gx20	Bolt М10-6gx20
	28	201587	4	4	Болт М14-6gx35	Bolt М14-6gx35
	40	250510	2	2	Гайка М8-6Н	Nut М8-6Н
	34	250561	8	8	Гайка М16x1,5-6Н	Nut М16x1,5-6Н
	38	252004	4	4	Шайба 6	Washer 6
	17	252135	3	3	Шайба 8Т	Washer 8Т
	21	252136	7	7	Шайба 10	Washer 10
	29	252138	4	4	Шайба 14	Washer 14
	35	252139	8	8	Шайба 16	Washer 16
	39	258025	4	4	Шплинт 2,5x20	Cotter pin 2,5x20
	2	258053	2	2	Шплинт 4x25	Cotter pin 4x25
	42	260012	2	2	Маслёнка	Lubricator
	14	264020	1	1	Масленка 1.3.Ц6ХР	Lubricator 1.3.Ц6ХР
	36	346953	16	16	Заклепка	Rivet
	23	348594	8	8	Болт	Bolt
	24	8997598154	2	2	Втулка зажимная	Clamping bushing
	24	4410328080	2	2	Датчик АБС	Gauge



1	2	3	4	5	6	7
МЕХАНИЗМЫ ТОРМОЗНЫЕ ЗАДНИЕ						
REAR BRAKE GEAR						
50	31	255Б-3501126-Б2	2	2	Втулка	Bushing
	40	256Б-3501136-03	4	4	Рычаг регулировочный в сборе	Adjusting lever assembly
	46	РТ-40-02*	1	1	Регулятор тормоза	Brake regulator
	47	РТ-40-03*	1	1	Регулятор тормоза	Brake regulator
	-	200-3501160-А	8	8	Прокладка	Gasket
	-	65055-3501160**	6	6	Прокладка	Gasket
	23	200Т-3501160-А**	8	8	Прокладка	Gasket
	41	65055-3501161	4	4	Прокладка	Gasket
	14	6505-3502015-10	2	2	Суппорт	Anchor plate
	13	214Б-3502035-Б	8	8	Пружина колодок	Shoes spring
	12	250Б-3502036	4	4	Звено пружины	Spring link
	3	6505-3502090-01	4	4	Колодка в сборе	Shoe assembly
	6	6505-3502095	1	1	Колодка	Shoe
	8	250Б-3502098	8	8	Палец пружины	Spring pin
	2	6505-3502105	2	2	Накладка колодки	Shoe facing
	5	250Б-3502109	1	1	Ролик колодки	Shoe roller
	34	6505-3502110	1	1	Кулак разжимной правый	R.H. expansion cam
	33	6505-3502111	1	1	Кулак разжимной левый	L.H. expansion cam
	4	250Б-3502112	1	1	Стопор ролика	Roller stop
	30	6505-3502120	2	2	Труба разжимного кулака с втул-ками	Pipe of expansion cam with bushings
	29	6505-3502122	1	1	Труба	Pipe

* Возможна установка регулировочного рычага 256Б-3501136-03.

* It may be installed the adjusting lever 256Б-3501136-03.

** Только при установке регуляторов тормозов РТ-40.

** On the installation of the brake regulators РТ-40 only.

1	2	3	4	5	6	7
50	24	250Б-3502128	4	4	Кольцо уплотнительное	Sealing ring
	32	250Б-3502129	2	2	Шайба	Washer
	17	250Б-3502132	2	2	Ось колодок	Shoes pin
	15	250Б-3502134	2	2	Кольцо	Ring
	19	6505-3502150-01	2	2	Диск защитный верхний	Upper protective disk
	18	6505-3502151-01	2	2	Диск защитный нижний	Lower protective disk
	49	65055-3502173*	2	2	Ось	Pin
	48	65055-3502180*	4	4	Тяга	Rod
	45	260-3507096*	2	2	Шайба	Washer
	39	260-3519174-01*	2	2	Кронштейн правый	R.H. bracket
	38	260-3519175-01*	2	2	Кронштейн левый	L.H. bracket
	37	64431-3538228	2	2	Кронштейн датчика	Gauge bracket
	20	201499	14	14	Болт М10-6gx30	Bolt M10-6gx30
	26	201587	8	8	Болт М14-6gx35	Bolt M14-6gx35
	22	202145	14	14	Болт М14-6gx45	Bolt M14-6gx45
	9	202149	32	32	Болт М16x1,5-6gx60	Bolt M16x1,5-6gx60
	50	250510*	2	2	Гайка М8-6Н	Nut M8-6Н
	11	250561	49	49	Гайка М16x1,5-6Н	Nut M16x1,5-6Н
	44	252004*	4	4	Шайба 6	Washer 6
	28	252016	8	8	Шайба 14	Washer 14
	51	252135*	2	2	Шайба 8Т	Washer 8Т
	21	252136	16	16	Шайба 10	Washer 10
	27	252138	8	8	Шайба 14	Washer 14
	10	252139	61	61	Шайба 16	Washer 16
	43	258025	4	4	Шплинт 2,5x20	Cotter pin 2,5x20
	7	258053	8	8	Шплинт 4x25	Cotter pin 4x25

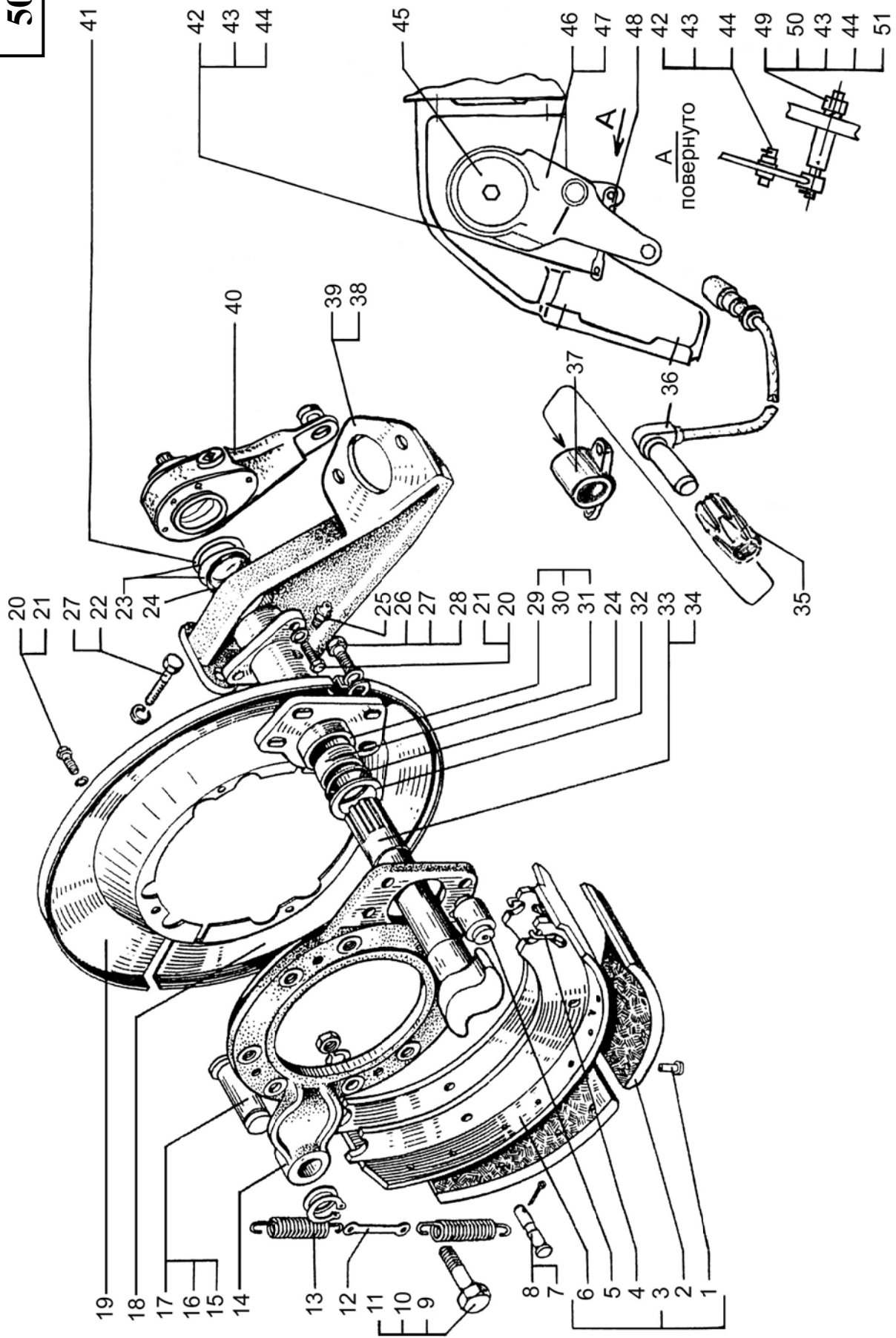
* Только при установке регуляторов тормозов РТ-40.

* On the installation of the brake regulators РТ-40 only.

1	2	3	4	5	6	7
50	42	260012*	2	2	Палец 6x17	Pin 6x17
	25	264020	8	8	Масленка	Grease fitting
	16	345056	4	4	Шайба	Washer
	1	346953	16	16	Заклепка	Rivet
	36	4410328080	2	2	Датчик АБС	Gauge
	35	8997598154	2	2	Втулка зажимная	Clamping bushing

* Только при установке регуляторов тормозов РТ-40.

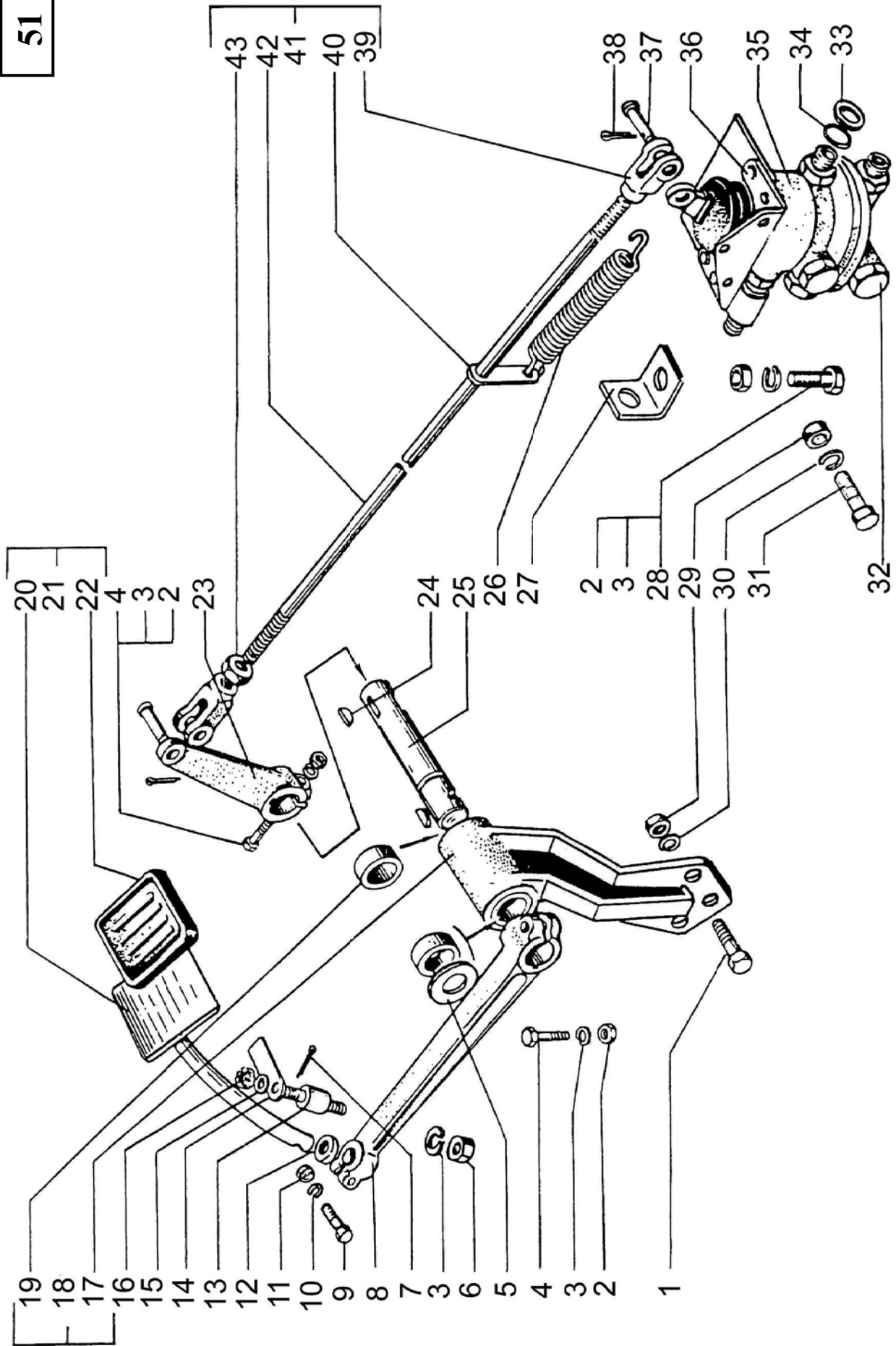
* On the installation of the brake regulators РТ-40 only.



1	2	3	4	5	6	7
		ПЕДАЛЬ ТОРМОЗНАЯ И ПРИВОД УПРАВЛЕНИЯ ДВУХСЕКЦИОННЫМ ТОРМОЗНЫМ КРАНОМ				
		BRAKE PEDAL AND TWO-SECTION BRAKE VALVE CONTROL DRIVE				
51	26	200-1602094-01	1	1		Spring
	21	6505-3504010	1	1	Педаль тормозная в сборе	Brake pedal assembly
	20	6505-3504014	1	1	Педаль	Pedal
	8	250-3504016	1	1	Основание педали	Pedal base
	25	260-3504020	1	1	Валик	Shaft
	12	250-3504025	1	1	Шайба защитная	Safety washer
	40	200-3504045	1	1	Планка	Strip
	27	200-3504046	1	1	Угольник	Elbow
	22	6505-3504048	1	1	Подушка	Pad
	18	250Б-3504049-10	1	1	Кронштейн педали в сборе	Pedal bracket assembly
	17	250Б-3504050-10	1	1	Кронштейн	Bracket
	41	7133С4-3504052-000	1	1	Тяга в сборе	Rod assembly
	42	7133С4-3504054-000	1	1	Тяга	Rod
	39	200-3504055-В2	2	2	Вилка	Fork
	23	250Б-3504060	1	1	Рычаг	Lever
	14	250-3504081	1	1	Защелка	Catch
	13	260-3504082	1	1	Ось защелки	Catch pin
	33	256Б1-3506017	2	2	Шайба	Washer
	19	250-3507069	2	2	Втулка	Bushing
	5	250-3508057	1	1	Кольцо	Ring
	-	65032-3514005	1	1	Кран тормозной	Brake valve
	35	100-3514008-30	1	1	Кран тормозной в сборе	Brake valve assembly
	36	260-3514150-10	1	1	Кронштейн	Bracket
	34	256Б-3570138	2	2	Кольцо 020-025-30-1-2	Ring 020-025-30-1-2
	4	200319	2	2	Болт М10-6gx50	Bolt M10-6gx50
	9	201464	1	1	Болт М8-6gx40	Bolt M8-6gx40

1	2	3	4	5	6	7
51	28	201501	4	4	Болт М10-6gx35	Болт М10-6gx35
	31	201542	2	2	Болт М12-6gx35	Болт М12-6gx35
	1	201546	3	3	Болт М12-6gx45	Болт М12-6gx45
	11	250510	1	1	Гайка М8-6Н	Нут М8-6Н
	2	250512	4	4	Гайка М10-6Н	Нут М10-6Н
	29	250514	5	5	Гайка М12-6Н	Нут М12-6Н
	43	250515	1	1	Гайка М12x1,25-6Н	Нут М12x1,25-6Н
	6	250517	1	1	Гайка М10x1,25-6Н	Нут М10x1,25-6Н
	16	250963	1	1	Гайка М10x1,25-6Н	Нут М10x1,25-6Н
	15	252006	1	1	Шайба 10	Washer 10
	10	252135	1	1	Шайба 8	Washer 8
	3	252136	3	3	Шайба 10	Washer 10
	30	252137	5	5	Шайба 12	Washer 12
	7	258025	1	1	Шплинт 2,5x20	Cotter pin 2,5x20
	38	258053	2	2	Шплинт 4x25	Cotter pin 4x25
	37	260088	2	2	Палец 12x38	Pin 12x38
	32	345923	2	2	Заглушка	Stopper
	24	347001	2	2	Шпонка 6x9	Key 6x9

51



1	2	3	4	5	6	7
---	---	---	---	---	---	---

ВОЗДУХОПРОВОДЫ И АППАРАТЫ ТОРМОЗНОЙ СИСТЕМЫ
AIR LINES AND BRAKE SYSTEM DEVICES

52	88	250-1015383-01	1	1	Шланг	Nose
	22	A01.03.000	1	1	Воздухоосушитель с регулятором давления	Air dryer with pressure regulator
	12	A29.14.000.К	1	1	Компрессор	Compressor
	104	250-3408065	3	3	Втулка предохранительная	Protective bushing
	89	250-3408118	3	3	Хомут шланга	Hose clip
	111	65032-3506014	2	2	Тройник	T-piece
	108	65055-3506014	1	1	Тройник клапана контрольного вывода	T-piece
	60	260-3506015	1	12	Тройник	Control outlet valve T-piece
	10	256Б1-3506017	36	36	Шайба уплотнительная	Sealing washer
	66	7133Н4-3506018-000	1	1	Тройник ввёртнутый	T-piece
	7	65055-3506060	4	4	Шланг к передним тормозным камерам	Hose to front brake chambers
	3	255Б-3506078	4	4	Угольник	Elbow
	107	260В-3506078	3	3	Угольник	Elbow
	103	65032-3506086-11	2	2	Шланг к задним тормозным камерам	Hose to rear brake chamber
	31	256Б1-3506095	1	1	Угольник ввёртнутый	Elbow
	13	65055-3506201-10	1	1	Трубка	Pipe
	15	65055-3506202-10	1	1	Трубка	Pipe
	36	7133С4-3506204-000	1	1	Трубка от компрессора к осушителю, средняя	Pipe from compressor to dryer, middle
	34	7133С4-3506205-000	1	1	Трубка от компрессора к осушителю, задняя	Pipe from compressor to dryer, rear

1	2	3	4	5	6	7
52	16	7133Н4-3506207-100	1	1	Трубка от воздухоосушителя к ресиверу	Pipe from air dryer to receiver
	54	65055-3506224	1	1	Трубка к ресиверу задних тормозов	Pipe to receiver of rear brakes
	50	65055-3506228	1	1	Трубка к ресиверу передних тормозов	Pipe to receiver of front brakes
	39	7133С4-3506241-100	1	1	Трубка от ресивера к верхней секции тормозного крана, передняя	Pipe from receiver to upper section of brake valve, front
	48	7133Н4-3506241-000	1	1	Трубка от ресивера к верхней секции тормозного крана, задняя	Pipe from receiver to upper section of brake valve, rear
	42	7133С4-3506245-100	1	1	Трубка от ресивера к нижней секции тормозного крана, задняя	Pipe from receiver to lower section of brake valve, rear
	43	7133Н4-3506245-100	1	1	Трубка от ресивера к нижней секции тормозного крана, передняя	Pipe from receiver to lower section of brake valve, front
	57	65055-3506249-10	1	1	Трубка к ресиверу стояночных тормозов	Pipe to receiver of parking brakes
	33	7133С4-3506251-000	1	1	Трубка к тройнику потребителей, задняя	Pipe to T-piece of consumers, rear
	86	255Б-3506254-01	1	1	Трубка к крану ручного управления, нижняя	Pipe to manual control valve, lower
	41	7133Н4-3506266-000	1	1	Трубка развода воздуха к правым передним тормозным камерам	Pipe to front brake chambers
	61	7133Н4-3506270-000	1	1	Трубка от 2-х магистрального клапана к тройнику развода воздуха	Pipe from the second line valve to T-piece

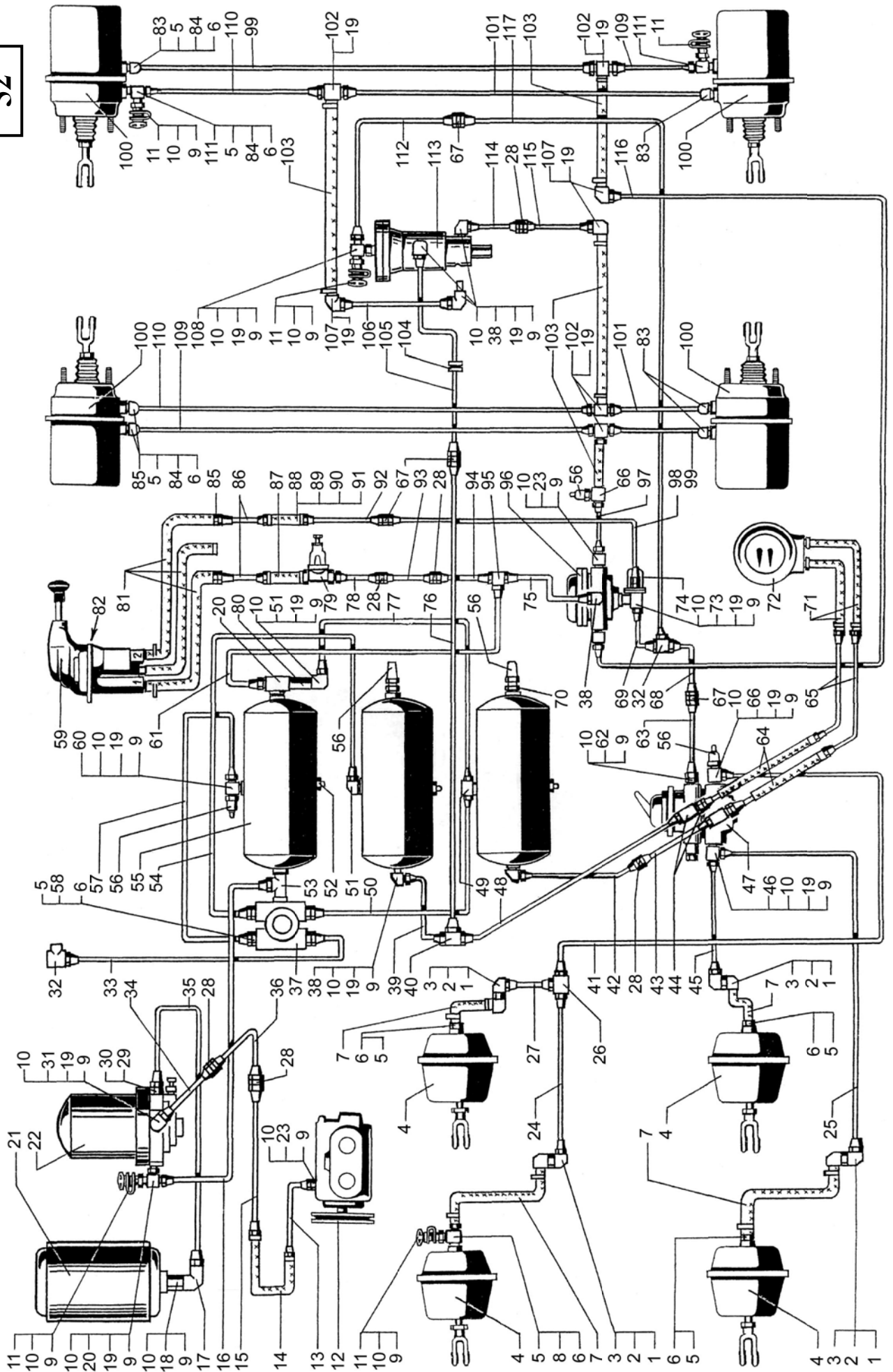
1	2	3	4	5	6	7
52	94	7133Н4-3506272-100	1	1	Трубка к крану ручного управления, задняя	Pipe to manual control valve, rear
	93	7133С4-3506272-000	1	1	Трубка к крану ручного управления, средняя	Pipe to manual control valve, middle
	24	7133Н4-3506280-000	1	1	Трубка к правой передней тормозной камере первой оси	Pipe to front R.H. front brake chamber of first axle
	25	5444-3506281	1	1	Трубка к левой передней тормозной камере первой оси	Pipe to L.H. front brake chamber of first axle
	45	7133Н4-3506283-000	1	1	Трубка к левой передней тормозной камере второй оси	Pipe to L.H. front brake chamber of second axle
	27	7133Н4-3506284-000	1	1	Трубка к правой передней тормозной камере второй оси	Pipe to R.H. front brake chamber of second axle
	68	7133Н4-3506286-000	1	1	Трубка от тормозного крана, средняя	Pipe from brake valve, middle
	117	7133Н4-3506289-000	1	1	Трубка от тормозного крана к регулятору тормозных сил, средняя	Pipe from brake valve to regulator of braking forces, middle
	95	260-3506293-10	1	1	Тройник	T-piece
	112	65055-3506294	1	1	Трубка от тормозного крана к регулятору тормозных сил, задняя	Pipe from brake valve to regulator of braking forces, rear
	114	65055-3506295-10	1	1	Трубка от регулятора тормозных сил к тормозам среднего моста, передняя	Pipe from regulator of braking forces
	115	65055-3506296	1	1	Трубка от регулятора тормозных сил к средним тормозам, задняя	Pipe from brake forces regulator to intermediate axle brakes, rear
	106	65055-3506299-10	1	1	Трубка от регулятора тормозных сил к тормозам заднего моста	Pipe from brake forces regulator to rear axle brakes

1	2	3	4	5	6	7
52	110	65055-3506300	2	2	Трубка к рабочей полости камеры заднего моста, правая	Pipe to working cavity of rear axle chamber, R.H.
	101	65055-3506301	2	2	Трубка к рабочей полости камеры заднего моста, левая	Pipe to working cavity of rear axle chamber, L.H.
	75	7133Н4-3506320	1	1	Трубка питания ускорительного клапана	Relay valve feed pipe
	63	6443-3506330-10	1	1	Трубка от тормозного крана, передняя	Pipe from brake valve, front
	77	7133Н4-3506330-000	1	1	Трубка от рабочего контура к обратному клапану	Pipe from working circuit to return valve
	69	65053-3506347-60	1	1	Трубка от тормозного крана к двухмагистральному клапану	Pipe from brake valve to two-line valve
	92	7133Н4-3506360-100	1	1	Трубка от ручного крана, передняя	Pipe from manual valve, front
	78	7133Н4-3506356-000	1	1	Трубка от крана ручного управления к клапану ускорительному, передняя	Pipe from manual control valve to relay valve, front
	98	7133Н4-3506362-000	1	1	Трубка от ручного крана, задняя	Pipe from manual valve, rear
	109	65055-3506400	2	2	Трубка к аварийной полости камеры среднего моста, правая	Pipe to emergency cavity of intermediate axle, R.H.
	99	65055-3506401	2	2	Трубка к аварийной полости камеры среднего моста левая	Pipe to emergency cavity of intermediate axle, L.H.
	87	65055-3506412	1	1	Шланг	Hose
	81	65101-3506412	3	3	Шланг	Hose
	97	64431-3506454	1	1	Трубка к стояночным тормозам среднего моста	Pipe to intermediate axle parking brakes
	116	65055-3506455	1	1	Трубка к стояночным тормозам заднего моста	Pipe to rear axle parking brakes

1	2	3	4	5	6	7
52	76	7133Н4-3506488-000	1	1	Трубка питания регулятора тормозных сил, передняя	Feed pipe of braking forces regulator, front
	105	65055-3506490-01	1	1	Трубка питания регулятора тормозных сил, задняя	Feed pipe of braking forces regulator, rear
	14	65055-3506500-10	1	1	Шланг	Nose
	35	65055-3506509	1	1	Трубка к регенерационному ресиверу	Pipe to receiver
	83	65055-3506708	6	6	Угольник	Elbow
	5	6505-3506712	16	16	Шайба	Washer
	102	65032-3506713	2	2	Тройник	T-piece
	55	260-3513015	3	3	Ресивер А40	Receiver
	52	11-3513110	3	3	Клапан слива конденсата	Condensate drain valve
	18	256Б-3513120	1	1	Ниппель	Nipple
	21	65055-3513205	1	1	Ресивер осушитель	Dryer receiver
	47	100-3514008-30	1	1	Кран тормозной 2-х секционный	Two-section brake valve
	79	12.3515010-01	1	1	Клапан защитный ординарный	Single protection valve
	11	13.3515310	4	4	Клапан контрольного вывода	Check valve
	37	11.3515410	1	1	Клапан 4-х контурный	Four-circuit valve
	96	11.3518010	1	1	Клапан ускорительный	Relay valve
	100	24.3519200-01	4	4	Камера тормозная с энергоаккумулятором	Brake chamber with power accumulator
	4	КГ 072-3519210-01	4	4	Камера тормозная	Brake chamber
	113	11.3533010-30	1	1	РТС (регулятор тормозных сил)	Brake forces regulator
	59	100-3537010	1	1	Кран тормозной обратной действия	Back-action brake valve
	74	100-3562010	1	1	Клапан 2-х магистральный	Two-way valve
	80	11.3567010	1	1	Клапан обратный	Return valve
	29	256Б-3570136	1	1	Кольцо	Ring

1	2	3	4	5	6	7
52	9	256Б-3570138	36	36	Кольцо 020-025-30-1-2	Ring 020-025-30-1-2
	56	ММ124-3810600	4	4	Датчик снижения давления	Pressure drop pickup
	72	1901.3830010	1	1	Манометр 2-х стрелочный	Two-point gauge
	71	6443-3830026	2	2	Шланг к манометру	Hose to gauge
	64	6443-3830028	2	2	Шланг к манометру	Hose to gauge
	65	6443-3830046	2	2	Трубка к манометру	Pipe to gauge
	44	7133Н4-3830055-000	2	2	Тройник	T-piece
	6	256Б-6801127-01	16	16	Кольцо 014-018-25-2-2	Ring 014-018-25-2-2
	90	220083	3	3	Винт М5-6gx22	Screw M5-6gx22
	1	250640	4	4	Гайка М20x1,5-6Н	Nut M20x1,5-6Н
	91	251086	3	3	Гайка М5-6Н	Nut M5-6Н
	2	314537	4	4	Угольник	Elbow
	32	314538	1	1	Тройник	T-piece
	67	314625	6	6	Штуцер проходной	Through union
	82	345053	3	3	Шайба уплотнительная	Sealing washer
	17	346100	1	1	Угольник	Elbow
	26	346320	1	1	Тройник проходной	T-piece
	40	346340	1	1	Тройник	T-piece
	20	346345	1	1	Тройник	T-piece
	73	346355	1	1	Тройник	T-piece
	8	346361	1	1	Тройник	T-piece
	53	346364	1	1	Тройник	T-piece
	28	346835	6	6	Штуцер проходной	Through union
	85	346871	3	3	Штуцер	Through union
	38	347223	8	8	Угольник	Elbow
	51	347264	3	3	Угольник	Elbow
	49	347309	1	1	Тройник	T-piece
	46	347381	5	5	Тройник	T-piece

1	2	3	4	5	6	7
52	58	347486	4	4	Штуцер проходной	Through union
	70	347495	2	2	Штуцер	Through union
	30	347496	1	1	Штуцер	Through union
	23	347509	5	5	Штуцер ввёртный	Through union
	62	347527	2	2	Штуцер ввёртный	Through union
	19	349507	31	31	Гайка	Nut
	84	349522	14	14	Гайка	Nut



1	2	3	4	5	6	7
		ВОЗДУХОПРОВОДЫ И АППАРАТЫ ТОРМОЗНОЙ СИСТЕМЫ С АБС				
		AIR LINES AND BRAKE SYSTEM DEVICES WITH ABS				
53	93	250-1015383-01	1	1	Шланг	Hose
	22	A01.03.000	1	1	Воздухоосушитель с регулятором давления	Air-dryer with pressure regulator
	12	A29.14.000.K	1	1	Компрессор	Compressor
	25	472.195.016.0	4	4	Модулятор	Modulator
	113	250-3408065	3	3	Втулка предохранительная	Protective bushing
	94	250-3408118	3	3	Хомут шланга	Hose clip
	124	65032-3506014	2	2	Тройник	T-piece
	114	65055-3506014	1	1	Тройник клапана контрольного вывода	T-piece of check outlet valve
	65	260-3506015	1	1	Тройник	T-piece
	10	256Б1-3506017	36	36	Шайба уплотнительная	Sealing washer
	71	7133Н4-3506018-000	1	1	Тройник	T-piece
	7	65055-3506060	4	4	Шланг к передним тормозным камерам	Hose to front brake chambers
	3	255Б-3506078	4	4	Угольник	Angle-piece
	121	260В-3506078	3	3	Угольник	Angle-piece
	110	65032-3506086	2	2	Шланг к задним тормозным камерам	Hose to rear brake chambers
	35	256Б1-3506095	1	1	Угольник ввёртный	Angle-piece
	13	65055-3506201-10	1	1	Трубка	Pipe
	15	65055-3506202-10	1	1	Трубка	Pipe
	41	7133С4-3506204-000	1	1	Трубка к осушителю средняя	Center pipe to air-dryer
	38	7133С4-3506206-000	1	1	Трубка к осушителю задняя	Rear pipe to air-dryer
	16	7133С4-3506207-100	1	1	Трубка к 4-х контурному клапану	Pipe to four-circuit valve

1	2	3	4	5	6	7
53	59	65055-3506224	1	1	Трубка к ресиверу задних тормозов	Pipe to rear brakes receiver
	55	65055-3506228	1	1	Трубка к ресиверу передних тормозов	Pipe to front brakes receiver
	44	7133С4-3506241-100	1	1	Трубка от ресивера к верхней секции тормозного крана передней	Front pipe from receiver to higher section of brake valve
	53	7133Н4-3506241-000	1	1	Трубка от ресивера к верхней секции тормозного крана задняя	Rear pipe from receiver to higher section of brake valve
	46	7133С4-3506245-100	1	1	Трубка от ресивера к нижней секции тормозного крана задняя	Rear pipe from receiver to lower section of brake valve
	47	7133Н4-3506245-100	1	1	Трубка от ресивера к нижней секции тормозного крана передней	Front pipe from receiver to lower section of brake valve
	62	65055-3506249-10	1	1	Трубка к ресиверу стояночных тормозов	Pipe to parking brakes receiver
	37	7133С4-3506251-000	1	1	Трубка к тройнику потребителей задняя	Rear pipe to consumers T-piece
	39	7133Н4-3506251-100	1	1	Трубка к тройнику потребителей передняя	Front pipe to consumers T-piece
	91	256Б1-3506254-01	2	2	Трубка к крану ручного управления	Pipe to manually operated cock
	51	7133Н4-3506261-000	1	1	Трубка от тормозного крана к модулятору левому	Pipe from brake valve to L.H. modulator
	49	7133Н4-3506266-000	1	1	Трубка развода воздуха к правым передним тормозным камерам	Air distribution pipe to R.H. front brake chambers
	66	7133Н4-3506270-000	1	1	Трубка от ресивера к тройнику развода	Pipe from receiver to distribution T-piece

1	2	3	4	5	6	7
53	30	7133Н4-3506271-000	1	1	Трубка от тормозного крана к правому переднему модулятору	Pipe from brake valve to R.H. front modulator
	98	7133С4-3506272-000	1	1	Трубка к крану ручного управления средняя	Center pipe to manually operated cock
	99	7133С4-3506272-100	1	1	Трубка к крану ручного управления задняя	Rear pipe to manually operated cock
	24	7133С4-3506280-000	1	1	Трубка от модулятора к передней правой тормозной камере I-ой оси	Pipe from modulator to R.H. front brake chamber of first axle
	28	7133С4-3506281-000	1	1	Трубка от модулятора к передней левой тормозной камере I-ой оси	Pipe from modulator to L.H. front brake chamber of first axle
	31	7133С4-3506283-000	1	1	Трубка от модулятора к правой тормозной камере II-ой оси	Pipe from modulator to R.H. brake chamber of second axle
	29	7133С4-3506284-000	1	1	Трубка от модулятора к левой тормозной камере II-ой оси	Pipe from modulator to L.H. brake chamber of second axle
	73	7133Н4-3506286-000	1	1	Трубка от тормозного крана средняя	Center pipe from brake valve
	108	7133Н4-3506289-000	1	1	Трубка от тормозного крана к РТС средняя	Center pipe from brake valve to BFR
	100	260-3506293-10	1	1	Тройник	T-piece
	119	65055-3506294	1	1	Трубка от тормозного крана к РТС задняя	Rear pipe from brake valve to BFR
	116	65055-3506295-20	1	1	Трубка от РТС к модулятору правому	Pipe from BFR to R.H. modulator
	111	65055-3506299-20	1	1	Трубка от РТС к модулятору левому	Pipe from BFR to L.H. modulator

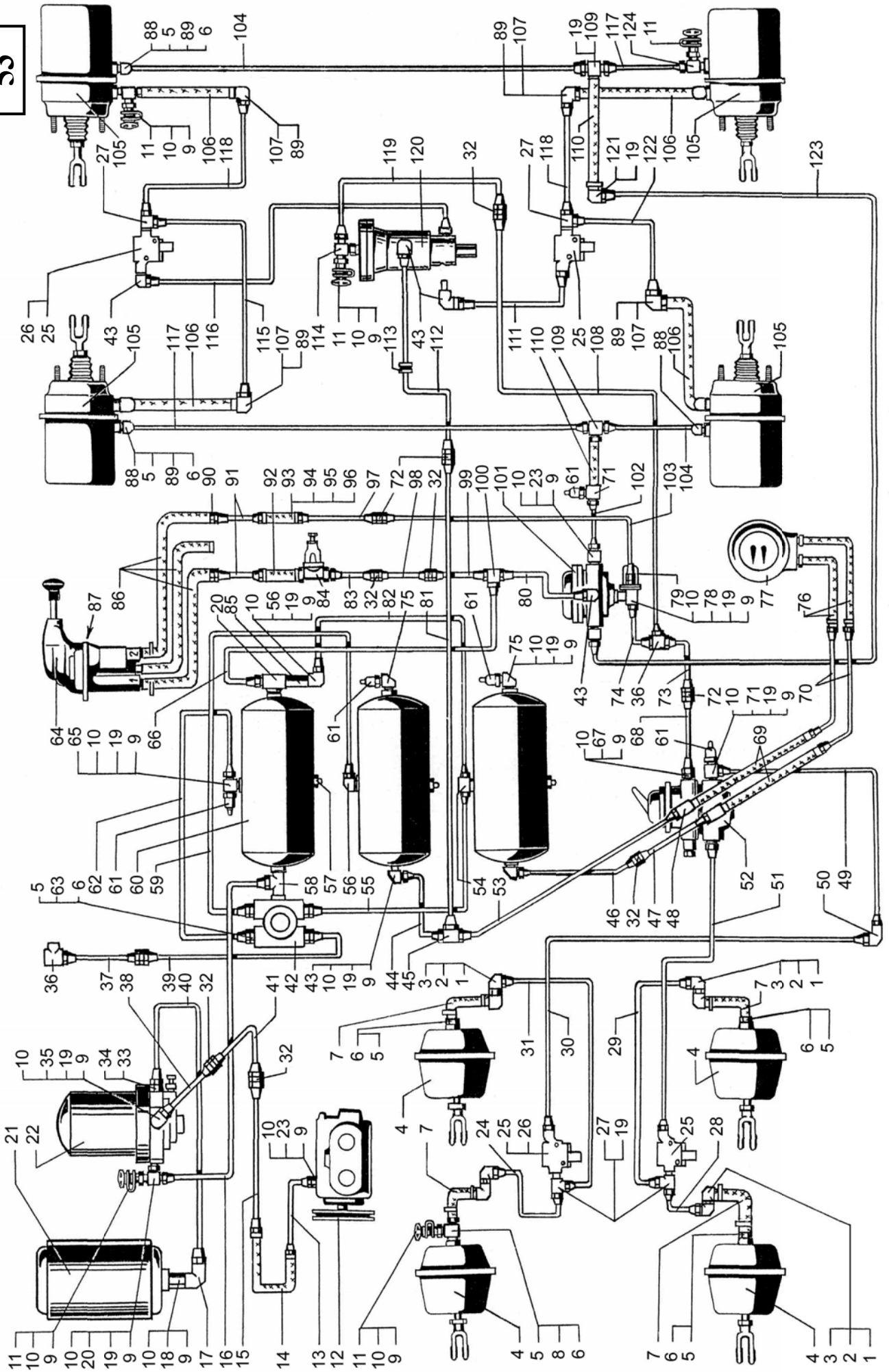
1	2	3	4	5	6	7
53	115	65055-3506300-10	1	1	Трубка от модулятора к среднему мосту правая	R.H. pipe from modulator to intermediate axle
	106	6443-3506301	4	4	Шланг к рабочей полости пневмопружиной камеры	Hose to operating cavity of pneumatic spring chamber
	122	65055-3506301-10	1	1	Трубка от модулятора к среднему мосту левая	L.H. pipe from modulator to intermediate axle
	118	65055-3506310-10	2	2	Трубка от модулятора к заднему мосту	Pipe from modulator to rear axle
	80	7133Н4-3506320-000	1	1	Трубка питания ускорительного клапана	Supply pipe of acceleration valve
	68	6443-3506330-10	1	1	Трубка от тормозного крана передняя	Front pipe from brake valve
	82	7133Н4-3506330-000	1	1	Трубка от рабочего контура к обратному клапану	Pipe from operating circuit to return valve
	74	65053-3506347-60	1	1	Трубка от тормозного крана к 2-х магистральному клапану	Pipe from brake to two-line valve
	83	7133Н4-3506356-000	1	1	Трубка от крана ручного управления к клапану ускорительному передняя	Front pipe from manually operated cock to acceleration valve
	97	7133Н4-3506360-100	1	1	Трубка от крана ручного управления передняя	Front pipe from manually operated cock
	103	7133Н4-3506362-000	1	1	Трубка от крана ручного управления задняя	rear pipe from manually operated cock
	117	65055-3506400	2	2	Трубка к аварийной полости камеры среднего моста правая и заднего моста левая	Pipe to emergency cavity of intermediate axle chamber, R.H. and of rear axle, L.H.

1	2	3	4	5	6	7
53	104	65055-3506401	2	2	Трубка к аварийной полости ка-меры среднего моста левая и зад-него моста правая	Pipe to emergency cavity of intermediate axle chamber, L.H. and of rear axle, R.H.
	92	65055-3506412	1	1	Шланг	Hose
	86	65101-3506412	3	3	Шланг	Hose
	102	64431-3506454	2	2	Трубка к стояночным тормозам заднего моста	Pipe to rear axle parking brakes
	123	65055-3506455	1	1	Трубка к стояночным тормозам заднего моста	Pipe to rear axle parking brakes
	81	713Н4-3506488-000	1	1	Трубка питания РТС передняя	Front supply pipe of BFR
	112	65055-3506490-01	1	1	Трубка питания РТС задняя	Rear supply pipe of BFR
	14	65055-3506500-10	1	1	Шланг	Hose
	40	65055-3506509	1	1	Трубка к регенерационному ре-сиверу	Pipe to regenerative receiver
	88	65055-3506708	6	6	Угольник	Angle-piece
	107	65055-3506708-01	4	4	Угольник	Angle-piece
	5	65055-3506712	16	16	Шайба	Washer
	109	65032-3506713	4	4	Тройник	T-piece
	60	260-3513015	3	3	Ресивер А40	Receiver
	57	11-3513110	3	3	Клапан слива конденсата	Condensate drain valve
	18	256Б-3513120	1	1	Ниппель	Nipple
	21	65055-3513205	1	1	Ресивер осушителя	Dryer receiver
	52	100-3514008-30	1	1	Кран тормозной 2-х секционный	Two-section brake valve
	84	12.3515010-01	1	1	Клапан защитный одинарный	Single safety valve
	11	13.3515310	5	5	Клапан контрольного вывода	Check outlet valve
	42	11.3515410	1	1	Клапан 4-х контурный	Four-circuit valve
	101	11.3518010	1	1	Клапан ускорительный	Acceleration valve

1	2	3	4	5	6	7
53	105	24.3519200-01	4	4	Камера тормозная с энергоаккумулятором	Brake valve with power accumulator
	4	КГ072-3519210-01	4	4	Камера тормозная	Brake valve
	120	11.3533010-30	1	1	РТС (регулятор тормозных сил)	Braking force regulator (BFR)
	64	100-3537010	1	1	Кран тормозной обратной действия	Back action brake valve
	79	100-3562010	1	1	Клапан 2-х магистральный	Two-line valve
	85	11.3567010	1	1	Клапан обратный	Return valve
	33	356Б-3570136	1	1	Кольцо	Ring
	9	256Б-3570138	36	36	Кольцо 020-025-30-1-2	Ring
	61	ММ124-3810600	4	4	Датчик снижения давления	Pressure drop pickup
	77	1901.3830010	1	1	Манометр 2-х стрелочный	Two-pointer pressure gauge
	76	6443-3830026	2	2	Шланг к манометру	Hose to pressure gauge
	69	6443-3830028	2	2	Шланг к манометру	Hose to pressure gauge
	70	6443-3830046	2	2	Трубка к манометру	Pipe to pressure gauge
	48	7133Н4-3830055-000	2	2	Тройник	T-piece
	75	260-3830056	2	2	Угольник	Angle-piece
	6	256Б-6801127-01	16	16	Кольцо 014-018-25-2-2	Ring
	26	200275	8	8	Болт М8-6gx80	Bolt M8-6gx80
	95	220083	3	3	Винт М5x22	Screw M5x22
	1	250640	4	4	Гайка М20x1,5-6Н	Nut M20x1,5-6H
	96	251086	3	3	Гайка М5	Nut M5
	2	314537	4	4	Угольник	Angle-piece
	36	314538	2	2	Тройник	T-piece
	72	314625	6	6	Штуцер проходной	Union
	87	345053	3	3	Шайба уплотнительная	Sealing washer
	17	346100	1	1	Угольник	Angle-piece
	50	346103	1	1	Угольник	Angle-piece

1	2	3	4	5	6	7
53	45	346340	1	1	Тройник	T-piece
	20	346345	1	1	Тройник	T-piece
	78	346355	1	1	Тройник	T-piece
	8	346361	1	1	Тройник	T-piece
	58	346364	1	1	Тройник	T-piece
	32	346835	6	6	Штуцер проходной	Union
	90	346871	3	3	Штуцер	Union
	43	347223	8	8	Угольник	Angle-piece
	56	347264	3	3	Угольник	Angle-piece
	54	347309	1	1	Тройник	T-piece
	27	347381	5	5	Тройник	T-piece
	63	347486	4	4	Штуцер проходной	Union
	34	347496	1	1	Штуцер	Union
	23	347509	5	5	Штуцер ввертный	Union
	67	347527	2	2	Штуцер ввертный	Union
	19	349507	31	31	Гайка	Nut
	89	349522	14	14	Гайка	Nut

53

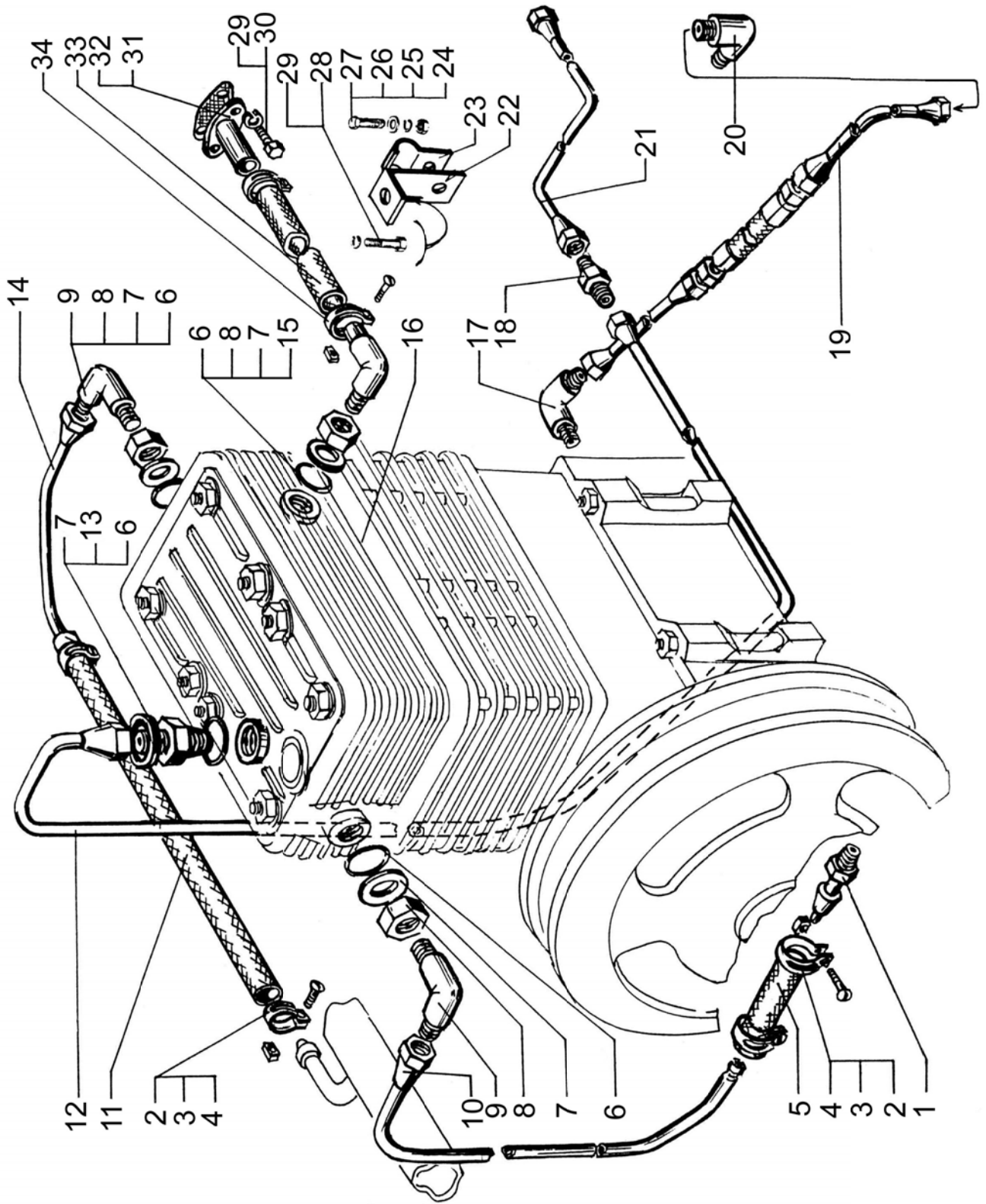


1	2	2	4	5	6	7
---	---	---	---	---	---	---

**УСТАНОВКА КОМПРЕССОРА
COMPRESSOR PLANT**

54	16	A.29.14.000.K	1	1	Компрессор	Compressor
	31	6437-1137280	1	1	Патрубок с фланцем	Branch pipe with flange
	34	250-3408117	2	2	Хомут шланга	Hose clip
	7	256Б1-3506017	4	4	Шайба уплотнительная	Sealing washer
	9	256Б1-3506095	2	2	Угольник ввёртный	Screw-in elbow
	-	250Б-3506162	1	1	Кронштейн	Bracket
	22	260-3506162	1	1	Кронштейн	Bracket
	23	250-3506163	2	2	Скоба	Clamp
	12	65055-3506201-10	1	1	Трубка от компрессора к водоот- делителю передняя	Pipe from compressor to water separator, front
	21	65055-3506202-10	1	1	Трубка от компрессора к водоот- делителю средняя	Pipe from compressor to water separator, mid
	4	250-3506531	4	4	Хомут	Clip
	15	6510-3509245	1	1	Патрубок компрессора	Compressor pipe branch
	19	256Б-3509258-01	1	1	Трубка подвода масла к компрес- сору	Oil supply pipe to compressor
	5	256Б-3509280-10	1	1	Шланг трубки подвода воды	Water feed pipe hose
	11	256Б1-3509280-10	1	1	Шланг подвода воды	Water feed hose
	32	255-3509309	1	1	Прокладка фланца	Flange gasket
	33	65055-3509310-10	1	1	Шланг подвода воздуха	Air feed hose
	14	65055-3509320-10	1	1	Трубка отвода воды от компрес- сора	Water pipe from compressor
	6	256Б-3570138	4	4	Кольцо 020-025-30-1-2	Ring 020-025-30-1-2
	27	201420	2	2	Болт М6-6gx20	Bolt M6-6gx20
	30	201454	2	2	Болт М8-6gx16	Bolt M8-6gx16
	28	201458	1	1	Болт М8-6gx25	Bolt M8-6gx25

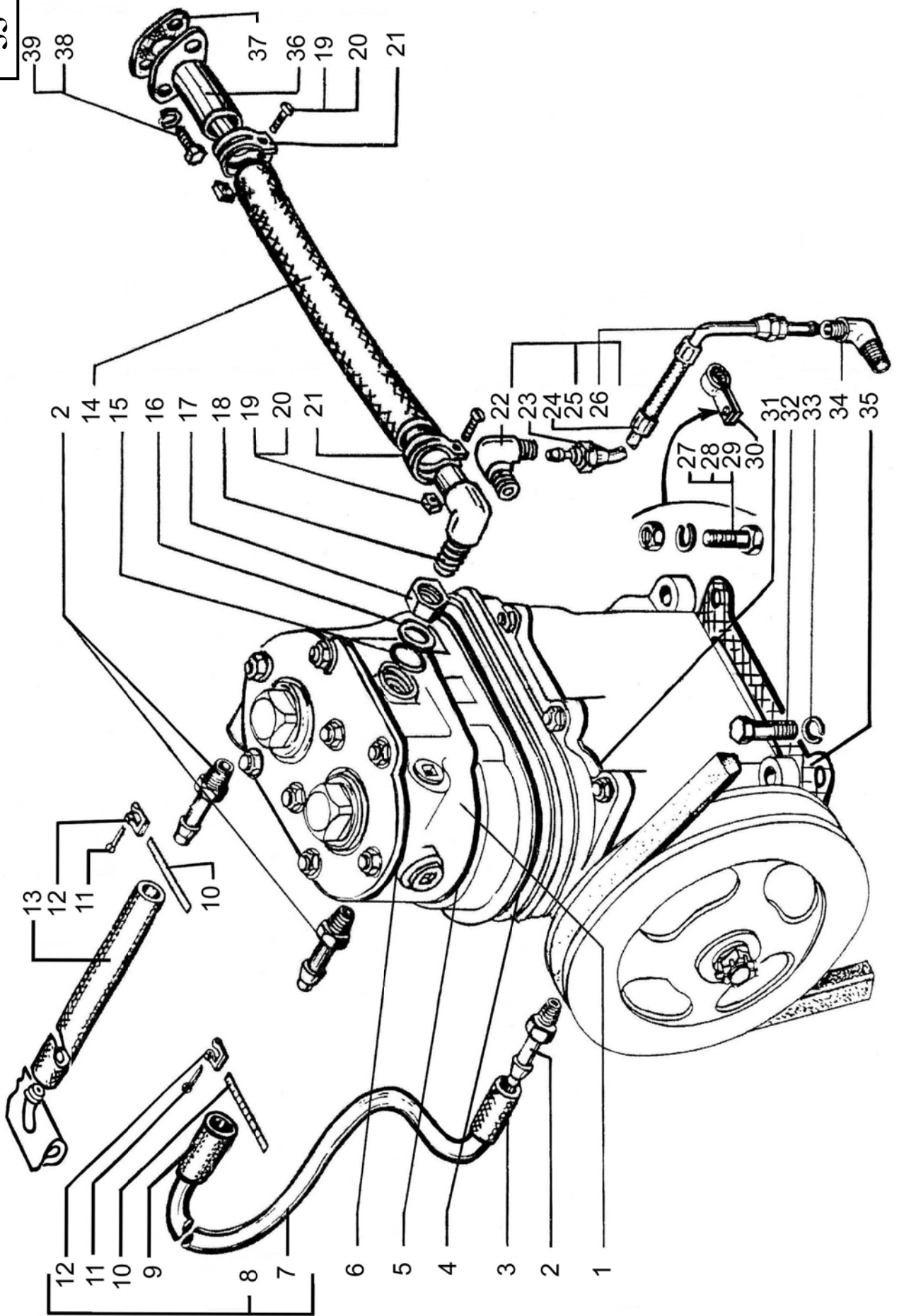
1	2	3	4	5	6	7
54	3	220086	6	6	Винт М5-6gx30	Screw M5-6gx30
	24	250508	2	2	Гайка М6-6Н	Nut M6-6Н
	2	251086	6	6	Гайка М5-6Н	Nut M5-6Н
	26	252037	2	2	Шайба 6	Washer 6
	25	252134	2	2	Шайба 6Т	Washer 6Т
	29	252135	4	4	Шайба 8Т	Washer 8Т
	20	346100	1	1	Угольник 2-6	Elbow 2-6
	18	346835	1	1	Штуцер	Union
	13	347509	1	1	Штуцер	Union
	17	347214	1	1	Угольник ввёртный 1-6	Elbow 1-6
	1	347598	1	1	Штуцер	Union
	8	349507	3	3	Гайка	Nut



1	2	3	4	5	6	7	8	9
УСТАНОВКА КОМПРЕССОРА 161.3509012-20								
COMPRESSOR PLANT 161.3509012-20								
55	36	6437-1137280	1	1	1	1	Па трубок с фланцем	Branch pipe with flange
	21	250-3408117	2	2	2	2	Хомут шланга	Nose clip
	17	256Б1-3506017	1	1	1	1	Шайба уплотнительная	Sealing washer
	1	161-3509012-20	1	1	1	1	Компрессор в сборе	Compressor assembly
	31	130.3509038	1	1	1	1	Прокладка между блоком цилиндров и картером	Gasket
	5	16.3509043	1	1	1	1	Прокладка между головкой и проставкой	Gasket
	4	16.3509045	1	1	1	1	Прокладка между проставкой и блоком цилиндров	Gasket
	6	16.3509054	1	1	1	1	Прокладка между крышкой и головкой	Gasket
	35	130.3509103-Б	1	1	1	1	Прокладка между картером и блоком двигателя	Gasket
	18	6510-3509245	1	1	1	1	Па трубок	Branch pipe
	25	256Б-3509258-01	1	1	1	1	Трубка подвода масла в сборе	Oil supply pipe assembly
	23	256Б1-3509260	1	1	1	1	Трубка подвода масла передняя	Front oil supply pipe
	26	256Б1-3509261	1	1	1	1	Трубка подвода масла задняя	Rear oil supply pipe
	24	256Б1-3509262-01	1	1	1	1	Шланг	Nose

1	2	3	4	5	6	7	8	9
55	8	256Б1-3509278	1	1	1	1	Трубка подвода воды в сборе	Water supply pipe assembly
	9	256Б1-3509280	1	1	1	1	Шланг	Hose
	3	256Б-3509280	1	1	1	1	Шланг	Hose
	7	256Б1-3509281	1	1	1	1	Трубка	Pipe
	13	256Б-3509287	1	1	1	1	Шланг отвода воды	Water outlet hose
	37	255-3509309	1	1	1	1	Прокладка	Gasket
	14	65055-3509310	1	1	1	1	Шланг	Hose
	15	256Б-3570138	1	1	1	1	Кольцо 020-025-30-1-2	Ring 020-025-30-1-2
	12	212А-8101092	4	4	4	4	Прямка хомута	Clamp clasp
	29	201422	1	1	1	1	Болт М6х1х25	Bolt M6x1x25
	38	201458	2	2	2	2	Болт М8х25	Bolt M8x25
	32	201499	4	4	4	4	Болт М10х1,5х30	Bolt M10x1,5x30
	20	220086	2	2	2	2	Винт М5х30	Screw M5x30
	27	250508	1	1	1	1	Гайка М6	Nut M6
	19	251086	2	2	2	2	Гайка М5	Nut M5
	28	252134	1	1	1	1	Шайба 6	Washer 6
	38	252135	2	2	2	2	Шайба 8	Washer 8
	33	252136	4	4	4	4	Шайба 10	Washer 10
	11	258080	4	4	4	4	Шплинт 5,6х25	Cotter pin 5,6x25
	10	297582	4	4	4	4	Лента стяжная	Tension band
	34	346100	1	1	1	1	Угольник М10х1хК1/4"	Elbow M10x1xK1/4"
	22	347214	1	1	1	1	Угольник К1/8"хМ10х1	Elbow K1/8"хM10x1
	2	347516	3	3	3	3	Штуцер К3/8"	Union K3/8"
	30	347910	1	1	1	1	Кляммер	Cramp iron
	17	349507	1	1	1	1	Гайка М22х1,5	Nut M22x1,5

55

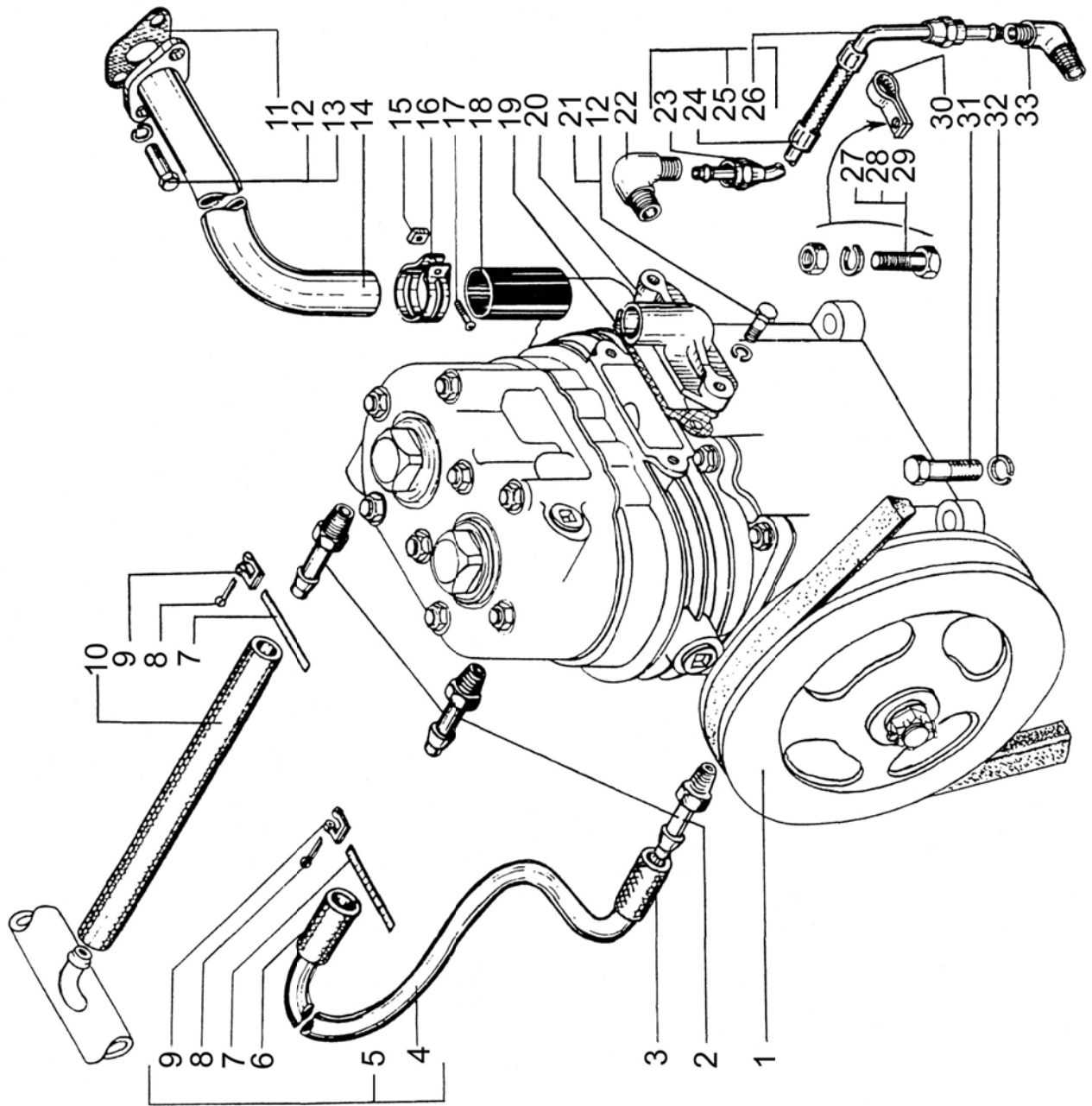


1	2	3	4	5	6	7
---	---	---	---	---	---	---

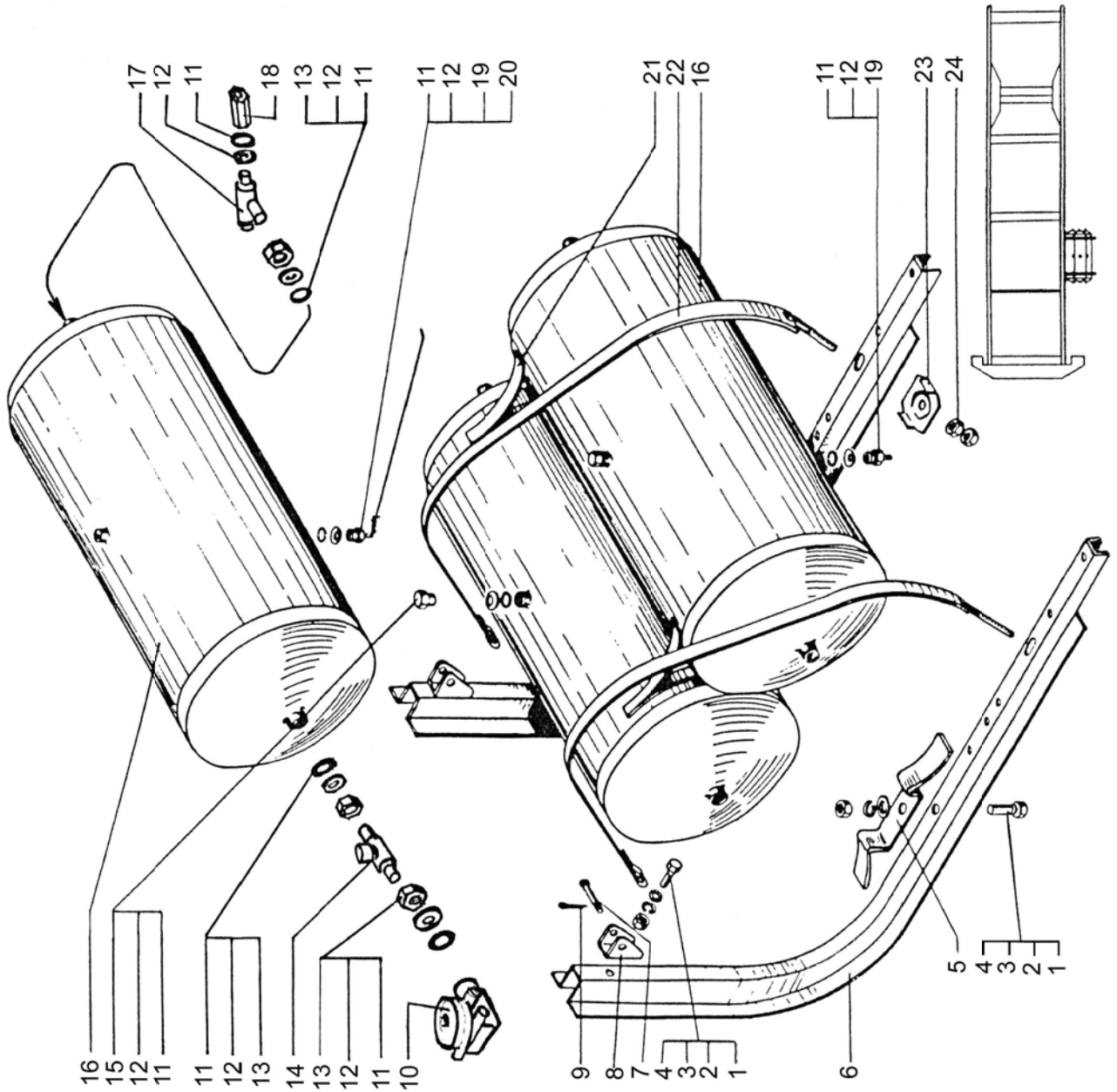
**УСТАНОВКА И ПРИВОД КОМПРЕССОРА
COMPRESSOR INSTALLATION AND DRIVE**

56	16	250-3408117	2	2	Хомут шланга	Hose clip
	1	161-3509012-20	1	1	Компенсатор в сборе	Compressor assembly
	19	130-3509240	1	1	Прокладка	Gasket
	20	255Б-3509245	1	1	Пагубок	Nozzle
	25	256Б-3509258-01	1	1	Трубка подвода масла в сборе	Oil feed pipe in assembly
	23	256Б1-3509260	1	1	Трубка подвода масла передняя	Oil feed pipe front
	26	256Б1-3509261	1	1	Трубка подвода масла задняя	Oil feed pipe rear
	24	256Б1-3509262-01	1	1	Шланг	Hose
	5	256Б1-3509278	1	1	Трубка подвода воды в сборе	Water feed pipe in assembly
	6	256Б1-3509280	1	1	Шланг	Hose
	3	256Б-3509280	1	1	Шланг	Hose
	4	256Б1-3509281	1	1	Трубка	Pipe
	10	256Б-3509287	1	1	Шланг отвода воды	Water drain hose
	14	255Б-3509300	1	1	Трубка подвода воздуха	Water feed pipe
	11	255-3509309	1	1	Прокладка	Gasket
	18	6510-3509310	1	1	Шланг	Hose
	9	212А-8101092	4	4	Пряжка хомута	Clamp buckle
	29	201422	1	1	Болт М6х1-6gx25	Bolt M6x1-6gx25
	21	201454	2	2	Болт М8-6gx16	Bolt M8-6gx16
	13	201458	2	2	Болт М8-6gx25	Bolt M8-6gx25
	31	201499	4	4	Болт М10х1,5-6gx25	Bolt M10x1,5-6gx25
	17	220086	2	2	Винт М5х30	Screw M5x30
	27	250508	1	1	Гайка М6-6Н	Nut M6-6H
	15	251086	2	2	Гайка М5-6Н	Nut M5-6H
	28	252134	1	1	Шайба 6	Washer 6
	12	252135	4	4	Шайба 8	Washer 8

1	2	3	4	5	6	7
56	32	252136	4	4	Шайба 10	Washer 10
	8	258080	4	4	Шплинт 5,6x25	Cotter 5,6x25
	7	297582	4	4	Лента стяжная	Tighten belt
	33	346100	1	1	Угольник М10х1хК1/4"	Elbow M10x1xK1/4"
	22	347214	1	1	Угольник М10х1хК1/8"	Elbow M10x1xK1/8"
	2	347516	3	3	Штуцер К3/8"	Union
		347910	1	1	Кляммер	Cleat



1	2	3	4	5	6	7
57	11	256Б1-3506017	7	7	РЕСИВЕРЫ RECEIVERS	Washer
	16	260-3513015	3	3	Шайба	Receiver
	21	6505-3513034	2	2	Ресивер	Gasket
	5	6505-3513035	2	2	Подкладка	Gasket
	22	6505-3513040-01	2	2	Подкладка	Clip
	8	6505-3513083	2	2	Хомут	Bracket
	20	11.3513110	3	3	Кронштейн	Condensate drain valve
	23	6505-3513180	2	2	Клапан слива конденсата	Clip stop
	19	6505-3515130-01	1	1	Упор хомута	Rod
	6	7133Н4-3513172-000	2	2	Тяга	Bracket
	10	11.3515410	1	1	Кронштейн	Four-circuit safety valve
	18	11.3567010	1	1	Клапан защитный четырехкон- турный	Return valve
	12	256Б-3570138	7	7	Клапан обратный	Ring 020-025-50-1-2
	1	201456	4	4	Кольцо 020-025-30-1-2	Bolt M8-6gx20
	4	250510	4	4	Болт M8-6gx20	Nut M8-6H
	24	250512	4	4	Гайка M8-6H	Nut M10-6H
	2	252005	4	4	Гайка M10-6H	Washer 8
	3	252135	4	4	Шайба 8	Washer 8
	9	258039	2	2	Шайба 8	Cotter pin 3,2x20
	7	260064	2	2	Шплинт 3,2x20	Pin 10x45
	15	345923	2	2	Палец 10x45	Fuse
	17	346345	2	2	Пробка	T-piece
	14	346364	1	1	Тройник	T-piece
	13	349507	1	1	Тройник	Nut M22-6H
			3	3	Гайка M22-6H	



1	2	2	4	5	6	7
---	---	---	---	---	---	---

**КРАН ТОРМОЗНОЙ ДВУХСЕКЦИОННЫЙ С РЫЧАГОМ
TWO-SECTION BRAKE VALVE WITH LEVER**

58	-	100-3514008-30	1	1	Кран тормозной в сборе	Brake valve assembly
27		100-3514012	1	1	Плита опорная	Thrust plate
25		100-3514015*	2	2	Кольцо	Ring
1		100-3514020	1	1	Корпус верхний	Upper case
30		100-3514022	1	1	Корпус клапана	Valve case
31		100-3514023*	2	2	Кольцо клапана	Valve ring
29		100-3514024	2	2	Колпачок	Cap
32		100-3514026*	2	2	Пружина	Spring
35		100-3514027*	2	2	Кольцо опорное	Thrust ring
33		100-3514028*	3	3	Кольцо	Ring
37		100-3514030	1	1	Обойма	Yoke
39		100-3514032	1	1	Поршень большой	Big piston
40		100-3514033*	2	2	Кольцо	Ring
41		100-3514034	1	1	Поршень малый	Small piston
5		100-3514035*	2	2	Кольцо	Ring
43		100-3514036*	1	1	Пружина	Spring
44		100-3514040	1	1	Корпус нижний	Bottom body
45		100-3514042	1	1	Корпус	Body
47		100-3514044	1	1	Окно выпускное	Outlet port
48		100-3514045	1	1	Корпус выпускного окна	Outlet port frame
49		100-3514046	1	1	Клапан	Valve
50		100-3514047	1	1	Шайба	Washer
46		100-3514048	1	1	Заклепка	Rivet

* Входит в комплект запасных частей 100-3514009.

* Included in the set of spare parts 100-3514009.

1	2	2	4	5	6	7
58	42	100-3514049	1	1	Кольцо	Ring
	28	100-3514050	1	1	Пружина	Spring
	4	100-3514052	1	1	Поршень верхний	Upper piston
	6	100-3514055*	1	1	Элемент уравновешивающий	Equalizing element
	7	100-3514056*	1	1	Тарелка пружины	Spring plate
	21	100-3514070	1	1	Рычаг тормозного крана в сборе	Brake valve lever assembly
	13	100-3514071	1	1	Корпус в сборе	Case assembly
	14	100-3514072	1	1	Корпус	Case
	12	100-3514073*	2	2	Втулка	Bushing
	15	100-3514074	1	1	Рычаг	Lever
	16	100-3514075	1	1	Ролик	Roller
	19	100-3514076	1	1	Ось	Axle
	22	100-3514077*	1	1	Втулка	Bushing
	20	100-3514078	1	1	Пробка	Plug
	23	100-3514079	1	1	Толкатель	Pusher
	24	100С-3514080*	1	1	Оболочка защитная	Protective jacket
	36	100-3536029*	2	2	Кольцо	Ring
	26	201458	4	4	Болт М8х1,25-6gx25	Bolt M8x1,25-6gx25
	2	201460	4	4	Болт М8х1,25-6gx30	Bolt M8x1,25-6gx30
	11	250508			Гайка М6-6Н	Nut M6-6H
	9	302200	1	1	Винт М6х35	Screw M6x35
	10	305887	1	1	Шайба 4,2	Washer 4,2
	3	305890	8	8	Шайба 8,2	Washer 8,2
	8	305893	1	1	Шайба 7	Washer 7
	17	480704	1	1	Винт	Screw

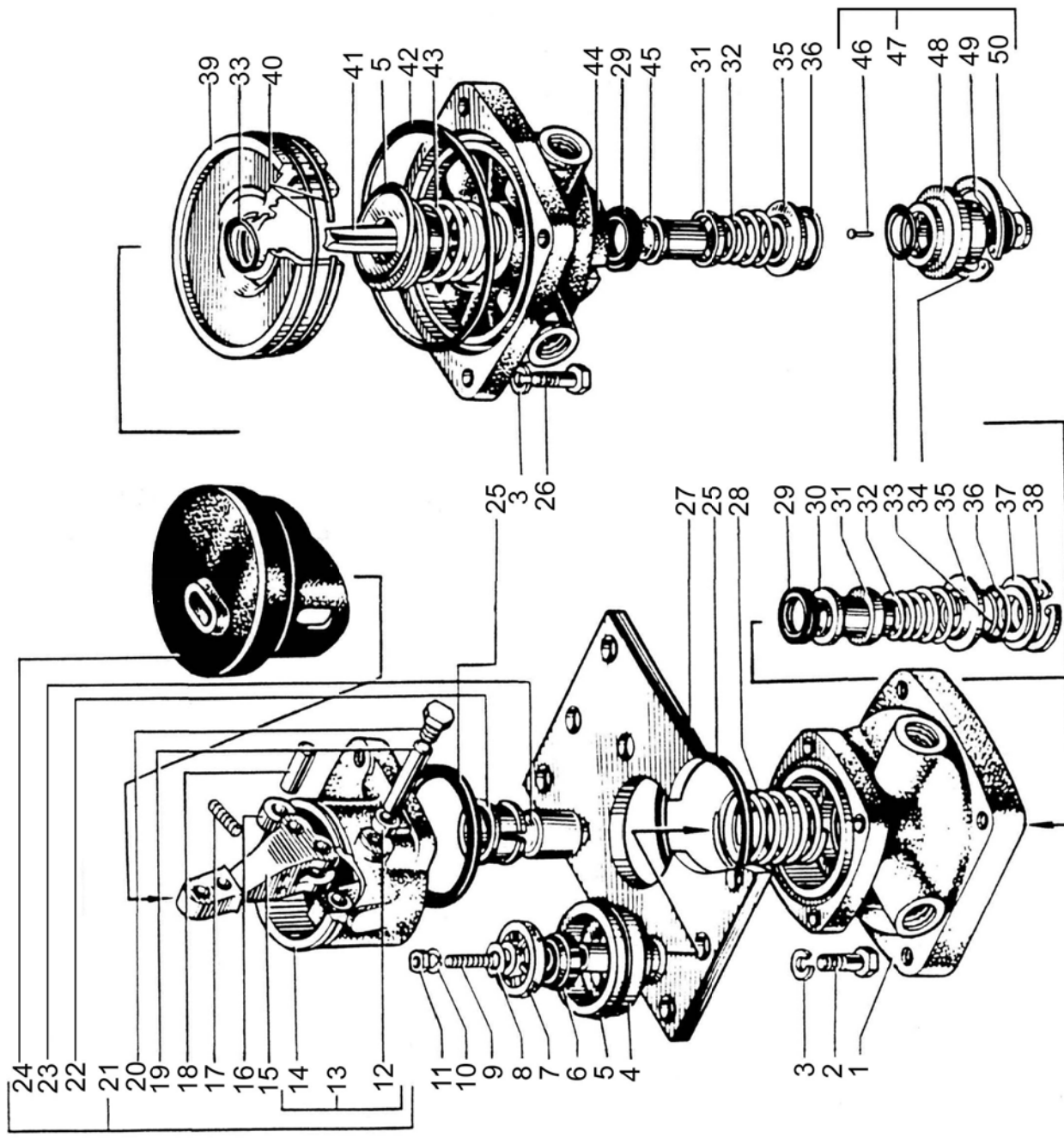
* Входит в комплект запасных частей 100-3514009.

* Included in the set of spare parts 100-3514009.

1	2	2	4	5	6	7
58	18	484107	1	1	Штифт 12x39	Pin 12x39
	38	489306*	1	1	Кольцо упорное	Thrust ring
	34	489310*	1	1	Кольцо упорное	Thrust ring

* Входит в комплект запасных частей 100-3514009.

* Included in the set of spare parts 100-3514009.



1	2	4	5	6	7
---	---	---	---	---	---

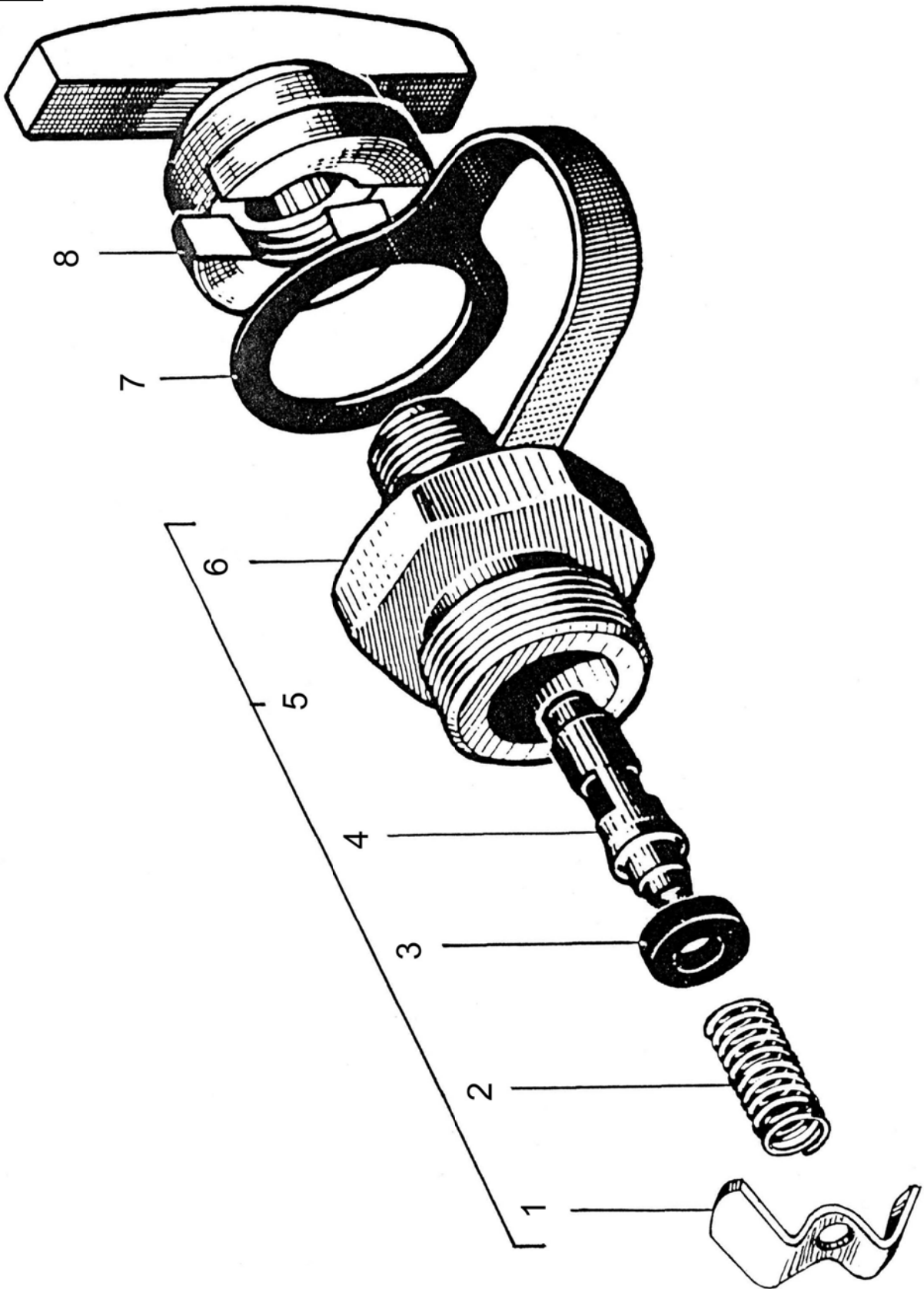
КЛАПАН КОНТРОЛЬНОГО ВЫВОДА И КЛАПАН ОБРЫВА

CHECK OUTLET VALVE AND BREAKAWAY VALVE

59	8	100-3512062-01	1	1	Гайка	Nut
	7	100-3512069	1	1	Лента	Band
	-	13.3515310	3	3	Клапан контрольного вывода в сборе	Check outlet valve assembly
	5	13.3515314	1	1	Пагрубок в сборе	Branch pipe assembly
	6	13.3515320	1	1	Корпус	Body
	4	13.3515322	1	1	Конус	Taper
	3	100-3515325*	1	1	Уплотнитель	Gasket
	1	13.3515327*	1	1	Скоба	Clamp
	2	100-3515328	1	1	Пружина	Spring

* Входит в комплект запасных частей 13.3515309.

* Included in the set of spare parts 13.3515309.



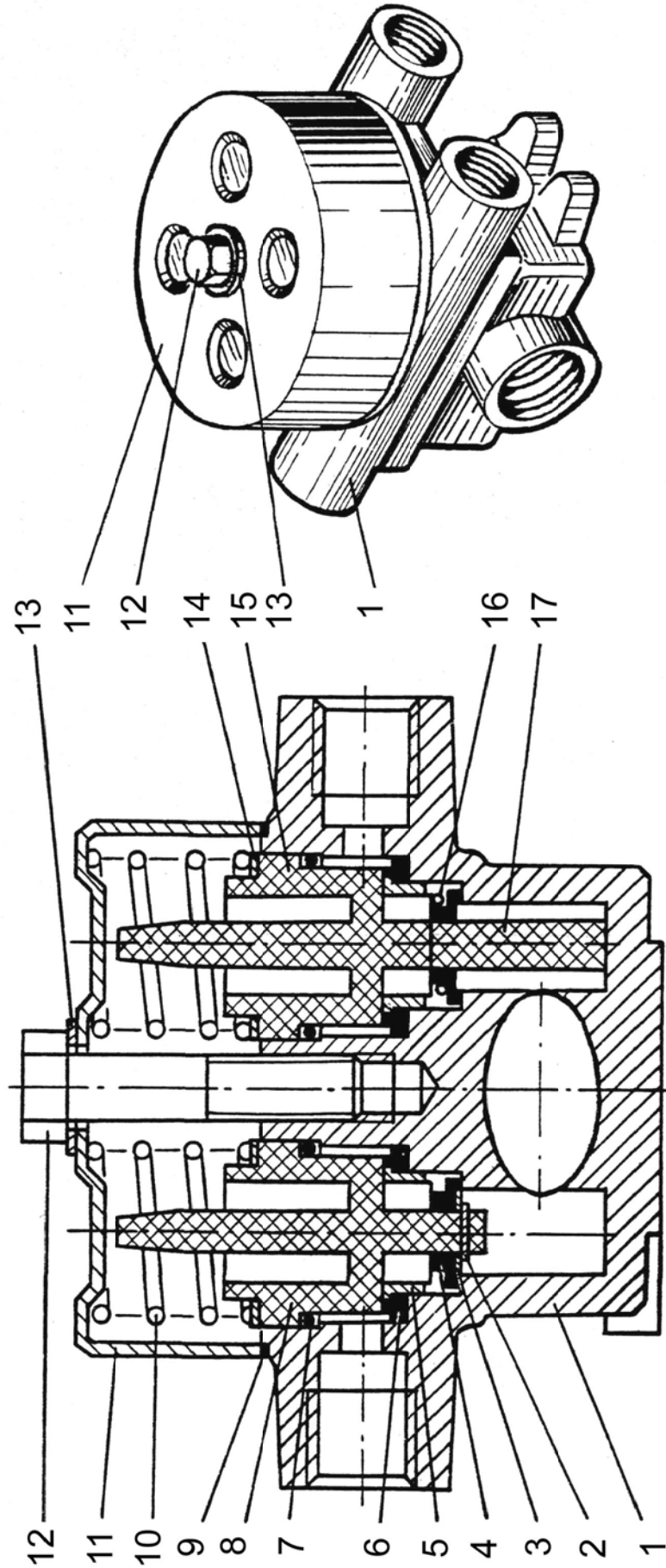
1	2	3	4	5	6	7
КЛАПАН ЗАЩИТНЫЙ ЧЕТЫРЕХКОНТУРНЫЙ						
FOUR-CIRCUIT SAFETY VALVE						
60	7	100-3514028	4	4	О-образное кольцо 20,3x2,4	O-ring 20,3x2,4
	-	11.3515310	1	1	Клапан защитный четырехконтурный в сборе	Four-circuit safety valve assembly
	13	11.3515418	1	1	Шайба	Washer
	1	11.3515420	1	1	Корпус	Body
	6	11.3515422	4	4	Седло	Seat
	3	11.3515423	3	3	Шайба	Washer
	11	11.3515424	1	1	Крышка	Cover
	15	11.3515426	1	1	Поршень	Piston
	14	11.3515427	4*	4*	Шайба	Washer
	10	11.3515428	4	4	Пружина	Spring
	8	11.3515430	3	3	Поршень	Piston
	17	11.3515431	1	1	Направляющая	Guide
	4	11.3515434	4	4	Клапан	Valve
	5	11.3515436	4	4	Втулка	Bushing
	16	11.3515439	1	1	Пружина клапана	Valve spring
		11.3515450**	1	1	Клапан	Valve
		11.3515451**	1	1	Шайба	Washer
	9	11.3515452	1	1	Прокладка	Gasket
		12.3520097**	1	1	Заклепка 2,5x5	Rivet 2,5x5
	2	ДКРНМ 1,0 Л63	3	3	Проволока	Wire
	12	201505	1	1	Болт М10-6gx45	Bolt M10-6gx45

* Наибольшее количество.

* Maximum quantity.

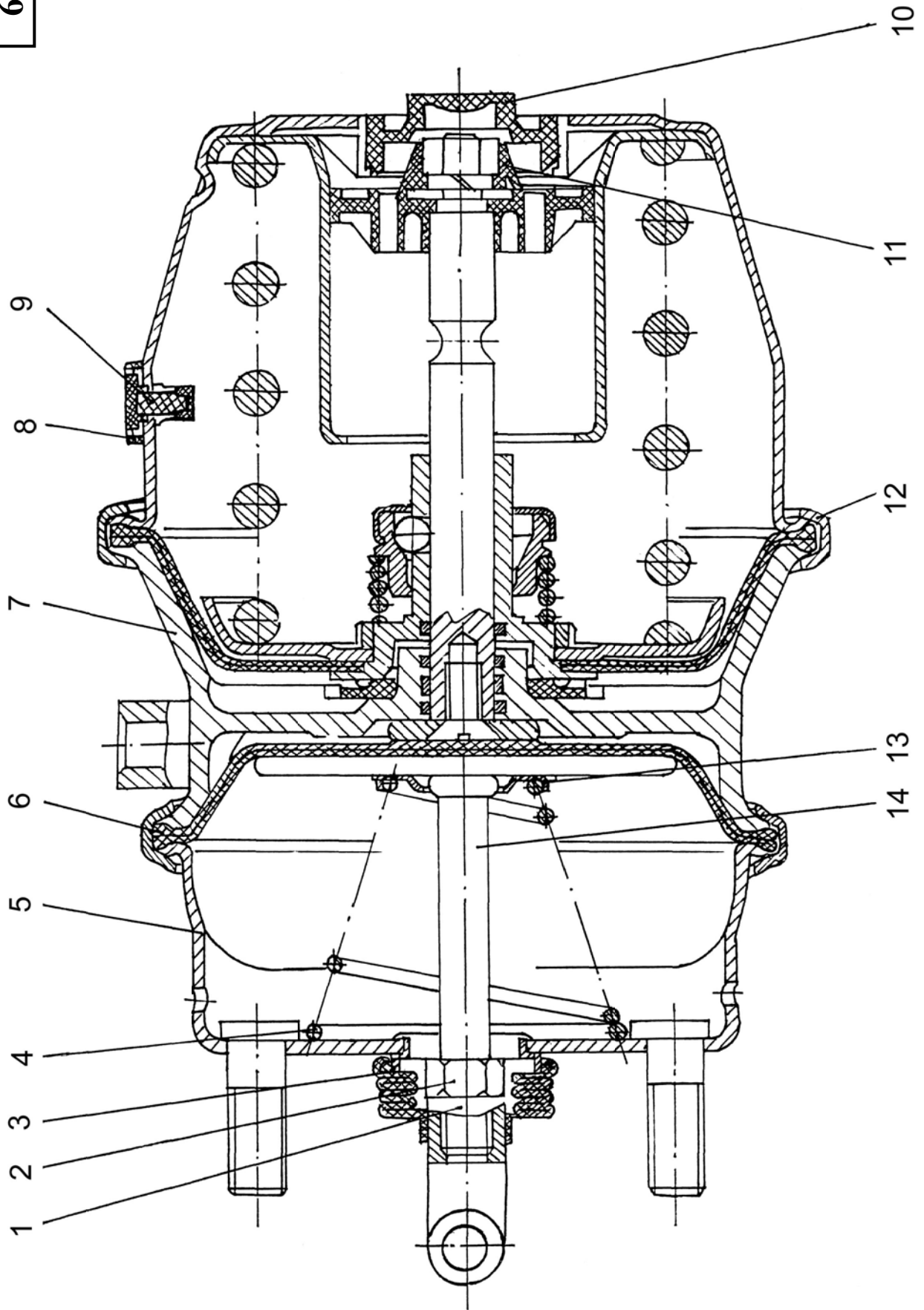
** На рисунке не показано.

** Not shown in the Figure.



1	2	4	5	6	7	
КАМЕРА ТОРМОЗНАЯ ЗАДНЯЯ						
REAR BRAKE CHAMBER						
61	11	20.3519139	1	1	Направляющая ключа	Key guide
	9	20.3519169	1	1	Сапун	Breather
	8	20.3519170	1	1	Крышка сапуна	Breather cover
	10	20.3519186	1	1	Крышка колпака	Cap cover
	5	24.3519220-10	1	1	Корпус в сборе	Body, assy
	14	100-3519230	1	1	Шток	Rod
	1	100-3519238	1	1	Вилка	Yoke
	3	100-3519239-01	1	1	Чехол защитный	Protective case
	12	100-3519246	2	2	Хомут	Clip
	6	100-3519250	1	1	Мембрана тип 24	Membrane
	4	100-3519254	1	1	Пружина	Spring
	13	100-3519458	1	1	Тарелка пружины	Spring plate
	7	3519260-01	1	1	Энергоаккумулятор пружинный тип 24	Spring power accumulator
	2	250634	1	1	Гайка М14х1,5-6Н	Nut M14x1,5-6H

61

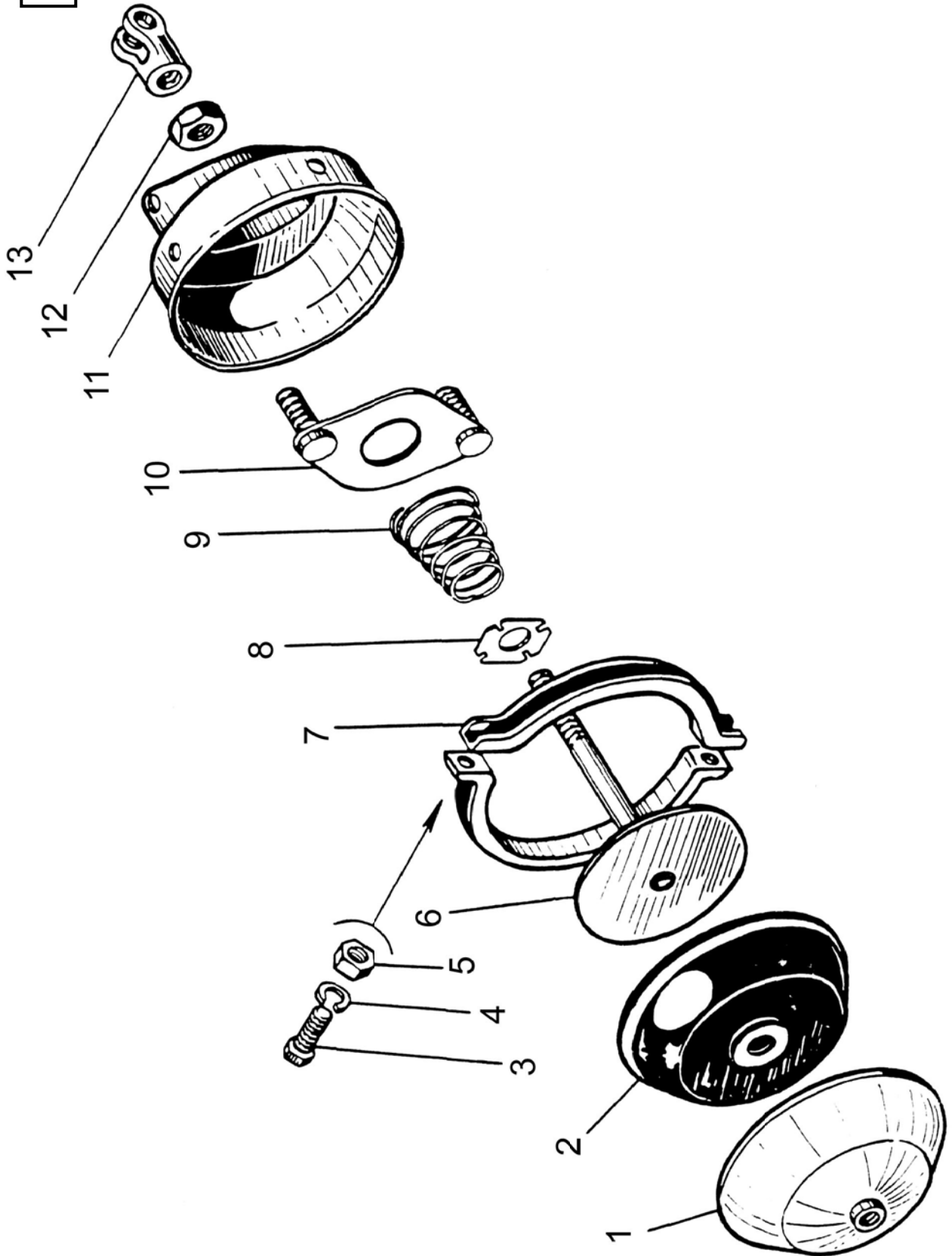


1	2	2	4	5	6	7
---	---	---	---	---	---	---

**КАМЕРА ТОРМОЗНАЯ ПЕРЕДНЯЯ
FRONT BRAKE CHAMBER**

62	-	КГ072-3519210-01	2	2	Камера тормозная передняя в сборе	Front brake chamber assembly
11		КГ072-3519224	1	1	Корпус	Body
10		КГ072-3519225	1	1	Фланец	Flange
6		КГ072-3519230-10	1	1	Шток	Rod
13		КГ072-3519238	1	1	Вилка	Fork
1		КГ072-3519240	1	1	Крышка	Cover
7		КГ072-3519246	2	2	Хомут	Clip
2		100-3519250	1	1	Мембрана	Membrane
9		КГ072-3519254	1	1	Пружина	Spring
8		КГ072-3519458	1	1	Тарелка пружины	Spring plate
3			2	2	Болт М8-6gx45	Bolt M8-6gx45
5			2	2	Гайка М8-6Н	Nut M8-6H
12			1	1	Гайка М14x1,5-6Н	Nut M14x1,5-6H
4			2	2	Шайба 8	Washer 8

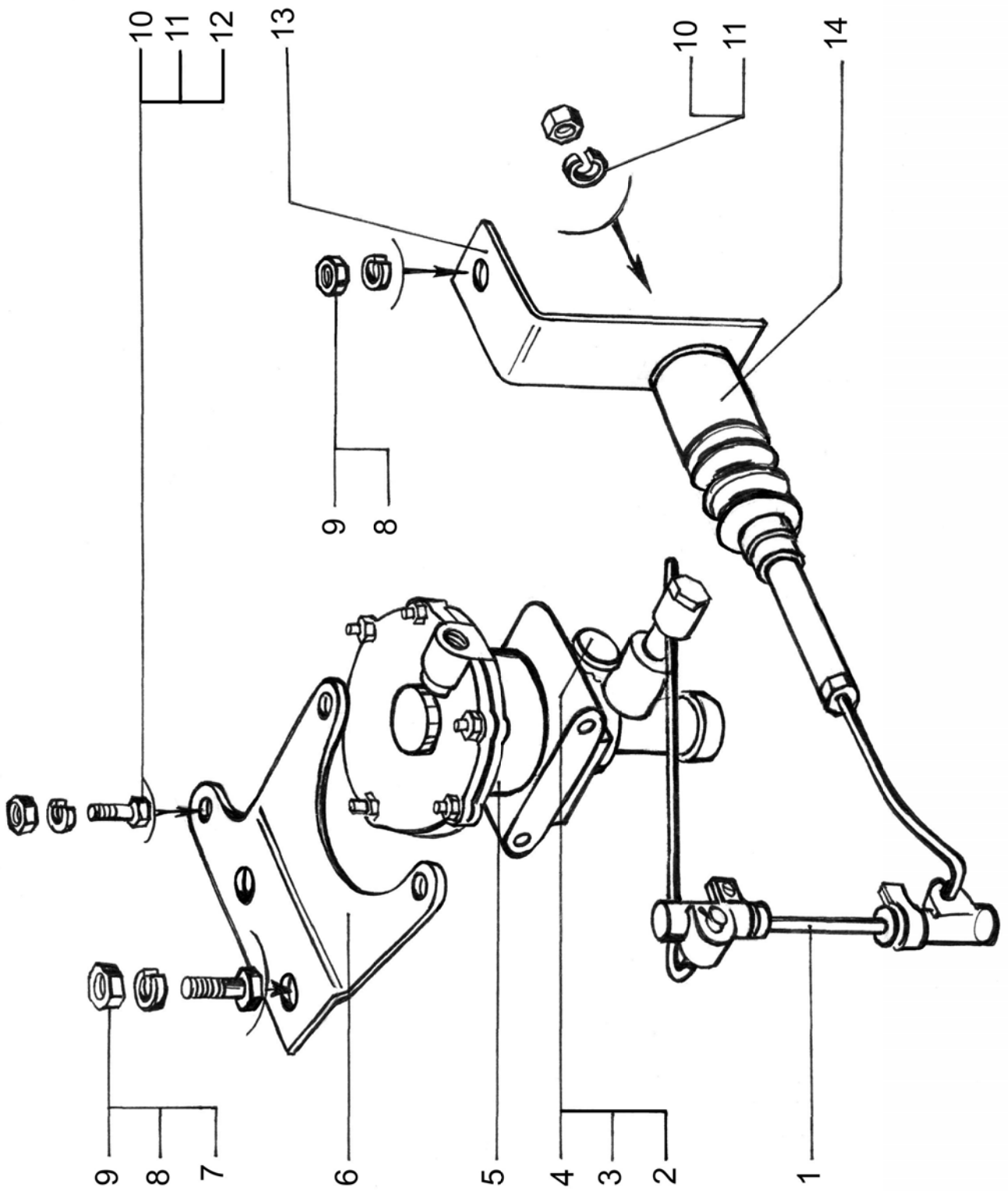
62



1	2	2	4	5	6	7
---	---	---	---	---	---	---

**УСТАНОВКА РЕГУЛЯТОРА ТОРМОЗНЫХ СИЛ
BRAKING FORCE REGULATOR INSTALLATION**

63	3	256Б1-3506017	1	1	Шайба	Washer
	5	11.3533010-40	1	1	Регулятор тормозных сил	Braking force regulator
	6	65055-3533020	1	1	Кронштейн регулятора	Regulator bracket
	14	11.3533110-01	1	1	Муфта упругая	Elastic coupling
	1	65055-3533133-10	1	1	Тяга регулятора тормозных сил	Braking force regulator rod
	13	65055-3533257-10	1	1	Кронштейн муфты упругой	Elastic coupling bracket
	2	256Б-3570138	1	1	Кольцо 020-025-30-1-2	Ring 020-025-30-1-2
	12	201544	1	1	Болт М12-6gx40	Bolt M12-6gx40
	10	250514	2	2	Гайка М12-6Н	Nut M12-6Н
	9	250636	3	3	Гайка М16x1,5-6Н	Nut M16x1,5-6Н
	11	252137	2	2	Шайба 12	Washer 12
	8	252139	2	2	Шайба 16	Washer 16
	4	345923	1	1	Заглушка	Stopper
	7	348532	2	2	Болт М16x1,5-6gx65	Bolt M16x1,5-6gx65



1	2	3	4	5	6	7
---	---	---	---	---	---	---

КРАН ТОРМОЗНОЙ ОБРАТНОГО ДЕЙСТВИЯ С РУЧНЫМ УПРАВЛЕНИЕМ
BACK ACTION HAND-OPERATED BRAKE VALVE

64	28	100-3522026*	1	1	Кольцо O-образное	O-ring
-		100-3537010	1	1	Кран тормозной в сборе	Brake valve assembly
35		100-3537014	1	1	Корпус крана в сборе	Valve body assembly
43		100-3537020	1	1	Корпус	Body
31		100-3537025	1	1	Кольцо	Ring
38		100-3537027	1	1	Стопор	Stopper
18		100-3537031*	1	1	Колпачок направляющий	Guide cap
17		100-3537035	1	1	Шток	Stem
19		100-3537036	1	1	Шайба	Washer
20		100-3537038*	1	1	Пружина	Spring
15		100-3537040	1	1	Направляющая	Guide
9		100-3537042	1	1	Тарелка пружины	Spring plate
10		100-3537043	1	1	Шайба	Washer
14		100-3537044*	2	2	Кольцо O-образное	O-ring
3		100-3537046*	1	1	Пружина	Spring
13		100-3537048*	1	1	Пружина	Spring
12		100-3537050*	1	1	Поршень	Piston
2		100-3537052*	1	1	Пружина	Spring
6		100-3537054	1	1	Корпус клапана	Valve body
5		100-3537055*	1	1	Кольцо O-образное	O-ring
11		100-3537056*	1	1	Кольцо клапана	Valve ring
4		100-3537057	1	1	Шайба опорная	Thrust washer
22		100-3537060	1	1	Крышка	Cover
26		100-3537061	2	2	Шайба	Washer

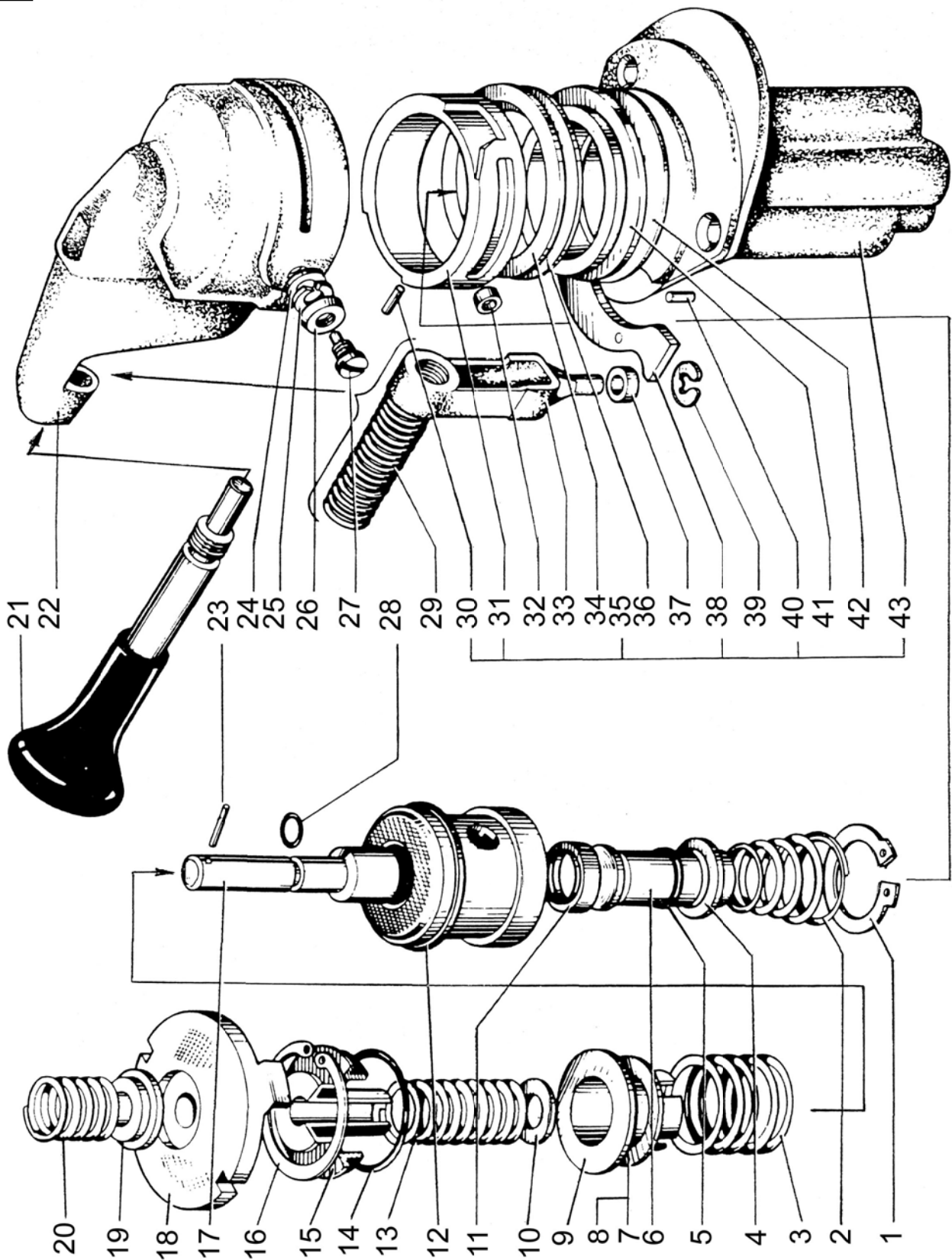
* Входит в комплект запасных частей 100-3537009.

* Included in the set of spare parts 100-3537009.

1	2	3	4	5	6	7
64	32	100-3537062*	2	2	Ролик	Roller
	21	100-3537063*	1	1	Рукоятка	Handle
	33	100-3537066	1	1	Направляющая	Guide
	37	100-3537067	1	1	Втулка	Bushing
	29	100-3537068*	1	1	Пружина	Spring
	34	100-3537091	1	1	Шайба	Washer
	36	100-3537092	1	1	Шайба	Washer
	41	100-3537093	1	1	Шайба	Washer
	42	100-3537094	1	1	Шайба	Washer
	7	100-3537095	1	1	Шайба	Washer
	8	100-3537097	1	1	Шайба	Washer
	27	302196	2	2	Винт	Screw
	25	305887*	2	2	Шайба	Washer
	24	305905	2	2	Шайба	Washer
	30	484102	2	2	Штифт	Pin
	40	484103	2	2	Штифт	Pin
	23	484104	1	1	Штифт	Pin
	16	489301*	1	1	Кольцо упорное	Thrust ring
	1	489302*	1	1	Кольцо упорное	Thrust ring
	39	489326*	1	1	Кольцо упорное	Thrust ring

* Входит в комплект запасных частей 100-3537009.

* Included in the set of spare parts 100-3537009.



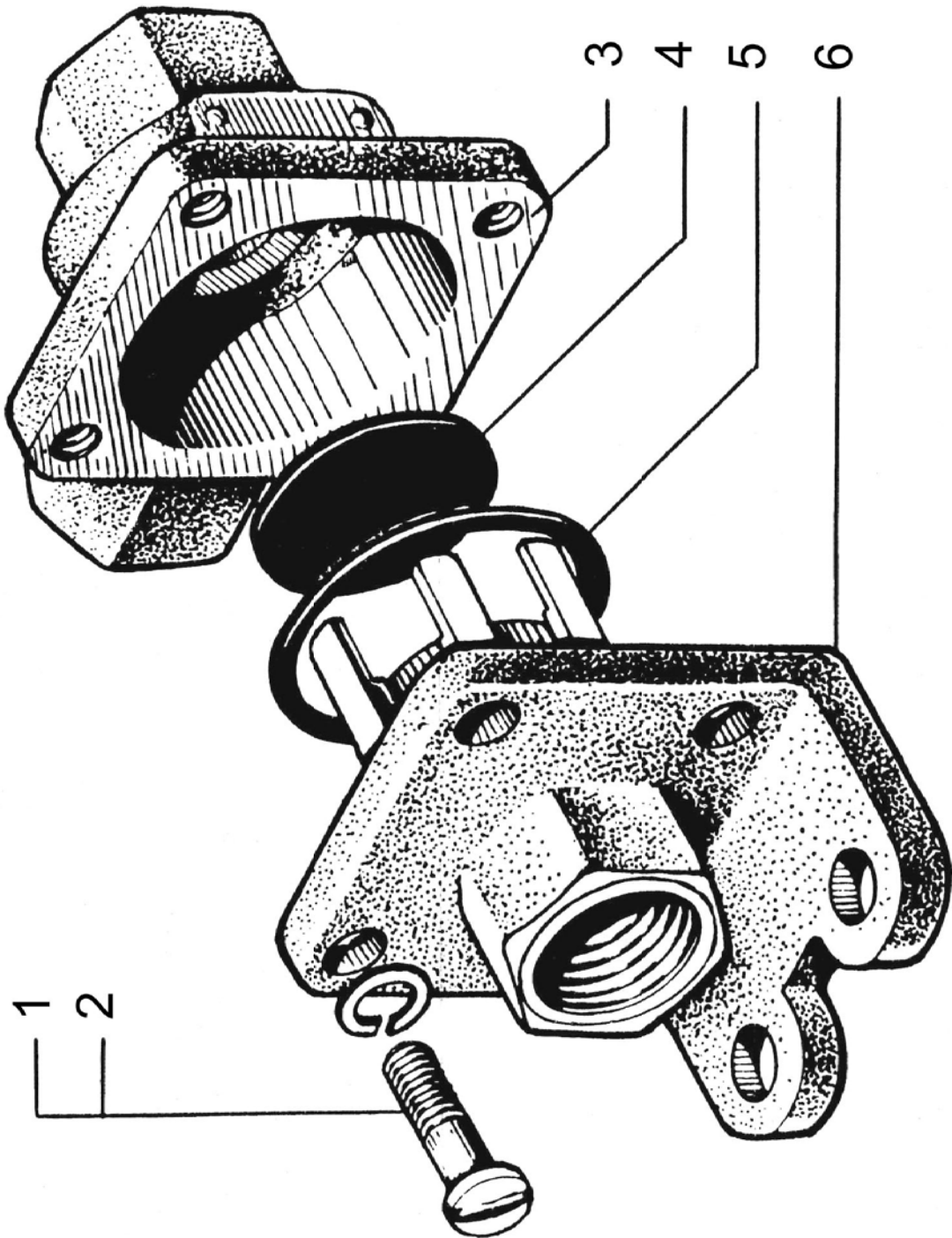
1	2	3	4	5	6	7
---	---	---	---	---	---	---

**КЛАПАН ДВУХМАГИСТРАЛЬНЫЙ
TWO-WAY VALVE**

65	-	100-3562010	2	2	Клапан двухмагистральный в сборе	Two-way valve assembly
3		100-3562020	1	1	Корпус	Body
4		100-3562024*	1	1	Уплотнитель	Seal
5		100-3562028*	1	1	Кольцо	Ring
6		100-3562030	1	1	Крышка	Cover
1		302209	4	4	Винт	Screw
2		305887	4	4	Шайба 4	Washer 4

* Входит в комплект запасных частей 100-3562004.

* Included in the set of spare parts 100-3562004.



1	2	3	4	5	6	7
---	---	---	---	---	---	---

**СХЕМА ЭЛЕКТРОБОРУДОВАНИЯ
ELECTRICAL EQUIPMENT DIAGRAM**

66	14	112.3702	1	1	Регулятор напряжения	Pressure regulator
	156	11.3704-01	2	2	Выключатель ЭФУ	Electric Torch device switch
	17	25.3708-20	1	1	Стартер	Starter
	157	3842-3710-08.39	1	1	Выключатель дистанционного включения «массы»	Switch of mains remote cut in
	37	245.3710-01	1	1	Выключатель аварийной сигнализации	Alarm signaling switch
	18	661.3710-01	1	1	Термореле	Thermal relay
	2, 9	342.3711	2	2	Фара головная	Main headlamp
	3, 8	ФГ152-А	2	2	Фара противотуманная	Fog headlamp
	119, 104	26.3712-10	2	2	Фонарь габаритный передний	Front marker light
	152	7462.3716	1	1	Фонарь задний	Rear light
	155	7472.3716	1	1	Фонарь задний	Rear light
	26	ПД308-Б	1	1	Фонарь подкапотной подсветки	Underhood illumination light
	15	111.3722	1	1	Блок предохранителей центральный	Center fuse block
	16	25.3723	1	1	Панель соединительная	Connecting panel
	116	65032-3724010	1	1	Жгут проводов основной	Main bunched conductors
	7	6437-3724012	1	1	Жгут проводов освещения	Lighting bunched conductors
	131	7133Н4-3724030	1	1	Жгут проводов по лонжерону	Side member bunched conductors
	120	260-3724050-23	1	1	Жгут проводов освещения дополнительного	Additional lighting bunched conductors
	59	6437-3724055-01	1	1	Жгут проводов левого щитка приборов	L.H. dashboard bunched conductors

1	2	3	4	5	6	7
66	49	6437-3724056-01	1	1	Жгут проводов среднего щитка приборов	Mid dashboard bunched conductors
	71	65053-3724057	1	1	Жгут проводов правого щитка приборов	R.H. dashboard bunched conductors
	25	6443-3724089	1	1	Жгут проводов переднего щита	Front dashboard bunched conductors
	51	65055-3724145	1	1	Жгут проводов ЭФУ	ETD bunched conductors
	105	65055-3724164-11	1	1	Жгут проводов «Вебасто»	«Webasto» bunched conductors
	107		1	1	Жгут проводов ABS	ABS bunched conductors
	1,10	26.3726	2	2	Фонарь передний	Front light
	118,	4422.3731-01	6	6	Фонарь габаритный	Marker light
	125,					
	126,					
	138,					
	139,					
	151					
	13	113.3733.000	1	1	Фильтр радиопомех	Noise suppressor
	122	BM-1212.3737-07	1	1	Выключатель «массы» дистанционный	“Ground” remote switch
	121	ПК201-Д2	1	1	Плафон	Dome light
	21,28	111.3740	2	2	Свеча штативная	Pin spark plug
	143	A01.03.000-01	1	1	Нагревательный элемент осушителя воздуха	Heating element of air dryer series
	117	12.3741	1	1	Спротивление добавочное ЭФУ	ETD series resistor
	22	11.3741	1	1	Клапан ЭФУ	ETD valve
	30	11.3743	1	1	Электромагнит клапана противотонного устройства	Antitheft device solenoid valve

1	2	3	4	5	6	7
66	147	11.3745	1	1	Электромагнит клапана блокировки межосевого дифференциала	Electromagnet of interaxle differential interlock valve
	148	11.3745	1	1	Электромагнит клапана блокировки межколёсного дифференциала	Electromagnet of interwheel differential interlock valve
	146	11.3745	1	1	Электромагнит клапана отбора мощности	Electromagnet of power take-off valve
	132	151.3747	1	1	Электромагнит клапана блокировки включения демультипликатора	Electromagnet of demultiplier engagement interlock valve
	27	151.3747	1	1	Электромагнит клапана включения электромумфты вентилятора	Electromagnet of fan electric clutch engagement
	98	11.3747	1	1	Реле электромумфты вентилятора	Fan electric clutch relay
	97	11.3747	1	1	Реле ближнего света	Dim light relay
	96	11.3747	1	1	Реле дальнего света	Distance light relay
	95	11.3747	1	1	Реле осушителя воздуха	Air dryer relay
	94	11.3747	1	1	Реле блокировки обмотки возбуждения генератора	Alternator field winding interlock relay
	101	2622.3747	1	1	Устройство блокировки стартера	Starter interlock device
	102	6312.3747	1	1	Реле блокировки демультипликатора	Demultiplier lock relay
	93	11.3747	1	1	Реле ЭФУ	ETD relay
	106	11.3747	1	1	Реле звуковые сигнала заднего хода	Reverse horn relay
	108	11.3747	1	1	Реле промежуточное	Intermediate relay
	109	11.3747	1	1	Реле светового сигнала заднего хода	Reverse light signal relay

1	2	3	4	5	6	7
66	110	11.3747	1	1	Реле задних противотуманных огней	Rear fog lights relay
	111	11.3747	1	1	Реле моторного тормоза	Engine brake relay
	112	738.3747-20	1	1	Реле стартера	Starter relay
	113	11.3747	1	1	Реле звукового сигнала	Horn relay
	114	11.3747	1	1	Реле сигнала торможения	Brake signal relay
	115	11.3747	1	1	Реле габаритных огней	Marker lamps relay
	99	11.3447	1	1	Реле блокировки включателя «массы»	Relay of “ground” switch locking
	79,85	3403.3747	2	2	Диод разделительный	Isolation diode
	91,92	РС493	2	2	Реле прерыватель звукового сигнала	Horn relay-interrupter
	86		1	1	Диод разделительный	Isolation diode
	76		1	1	Диод разделительный	Isolation diode
	89	733.3747-10	1	1	Зуммер	Buzzer
	23	1702.3771	1	1	Генератор	Alternator
	65	121.3802	1	1	Спидометр электронный	Electronic speedometer
	48	2212.3803-09	1	1	Лампа сигнализации включения противотуманной фары	Warning lamp of fog head-lamp
	54	2212.3803-13	1	1	Лампа сигнализации блокировки межколёсного дифференциала	Pilot of interwheel differential locking
	53	2212.3803-14	1	1	Лампа сигнализации включения блокировки межосевого дифференциала	Pilot lamp of engagement of interaxle differential locking
	42	2212.3803-20	1	1	Лампа сигнализации засорности воздушного фильтра	Warning lamp of air filter clogging
	52	2212.3803-21	1	-	Лампа сигнализации включения подъёма платформы	Pilot lamp of engagement of platform lifting

1	2	3	4	5	6	7
66	40	2212.3803-22	1	1	Лампа сигнализации аварийной температуры воды	Pilot lamp of water emergency temperature
	39	2212.3803-23	1	1	Лампа сигнализации аварийного давления масла	Pilot lamp of oil emergency pressure
	41	2212.3803-24	1	1	Лампа сигнализации засоренности масляного фильтра	Pilot lamp of oil filter clogging
	72	2212.3803-32	1	1	Лампа сигнализации включения электромумфты вентилятора	Pilot lamp of engagement of fan electrine clutch
	56	2212.3803-35	1	1	Лампа сигнализации включения демультипликатора	Pilot lamp of demultiplicator engagement
	55	2312.3803-15	1	1	Блок контрольных ламп с диодами	Pilot lamp unit with diodes
	45	2312.3803-16	1	1	Блок контрольных ламп	Pilot lamp unit
	58	33.3810	1	1	Указатель давления масла	Oil pressure indicator
	67	34.3806	1	1	Указатель уровня топлива	Fuel level indicator
	60	36.3807	1	1	Указатель температуры воды	Water temperature indicator
	62	2531.3813	1	1	Тахометр электронный	Electric tachometer
	142	5212.3827-10	1	1	Датчик уровня топлива	Fuel level pickup
	70	1901.3830	1	1	Манометр двухстрелочный	Two-pointer gauge
	32	2602.3829	1	1	Датчик аварийного давления масла	Emergency oil pressure pickup
	33	2802.3829	1	1	Выключатель моторного тормоза	Auxiliary brake switch
	14	2702.3829	1	1	Датчик включателя стояночного тормоза	Pickup of parking brake switch
	135	2702.3829	1	1	Датчик снижения давления воздуха I контура	Pickup of first circuit air pressure drop
	136	2702.3829	1	1	Датчик снижения давления воздуха II контура	Pickup of second circuit air pressure drop

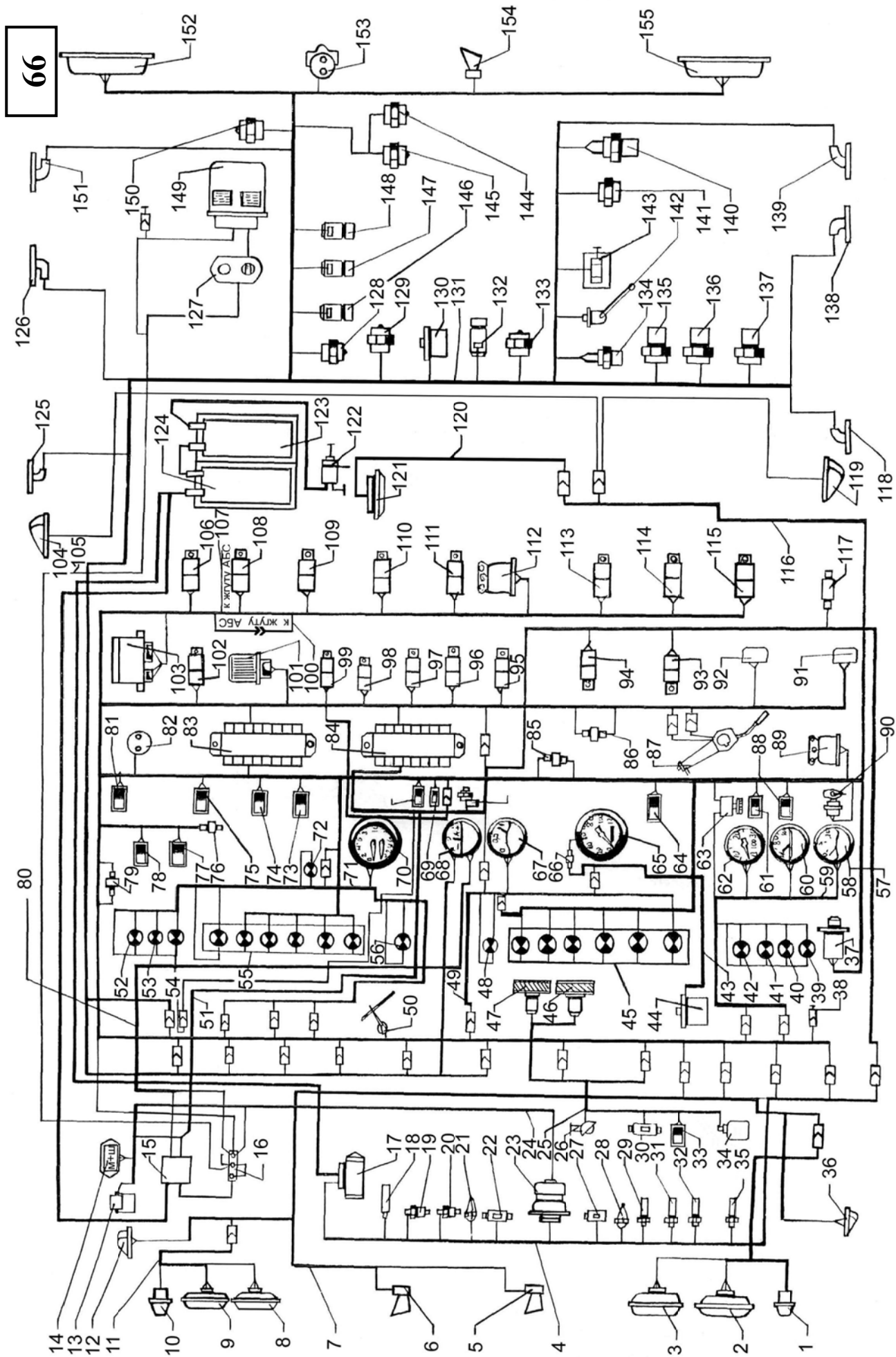
1	2	3	4	5	6	7
66	137	2702.3829	1	1	Датчик снижения давления воздуха запасного контура	Pickup of stand-by circuit air pressure drop
	134	2802.3829	1	1	Включатель пневматического сигнала торможения	Air signal switch
	140	2802.3829	1	1	Выключатель пневматического сигнала торможения	Air braking signal switch
	19	13.3839	1	1	Датчик засорённости воздушного фильтра	Pickup of air filter clogging
	133		1	1	Датчик включения демультипликатора	Demultiplier engagement pickup
	130	1101.3843	1	1	Датчик скорости	Speed pickup
	24	260-7905010-01	1	1	Жгут проводов генератора	Alternator wire bunch
	43	6437-7905012-02	1	1	Жгут проводов спидометра	Speedometer wire bunch
	103	PC951-A	1	1	Реле поворотов	Turn relay
	127	8500847 A	1	1	Щиток подогревателя	Preheater board
	149	DBW 300.58.01/24	1	1	Подогреватель	Preheater
	20	TM100-B	1	1	Датчик указателя температуры воды	Pickup of water temperature indicator
	29	TM111	1	1	Датчик аварийной температуры воды	Pickup of water emergency temperature
	31*		1	1	Датчик загрязнённости масляного фильтра	Pickup of oil filter clogging
	129	BAK-010	1	1	Датчик заднего хода	Reverse pickup
	133*	BK 403	1	1	Датчик сигнализации включения демультипликатора	Pickup of demultiplier engagement signaling

* На рисунке не показано.

* Not shown in the Figure.

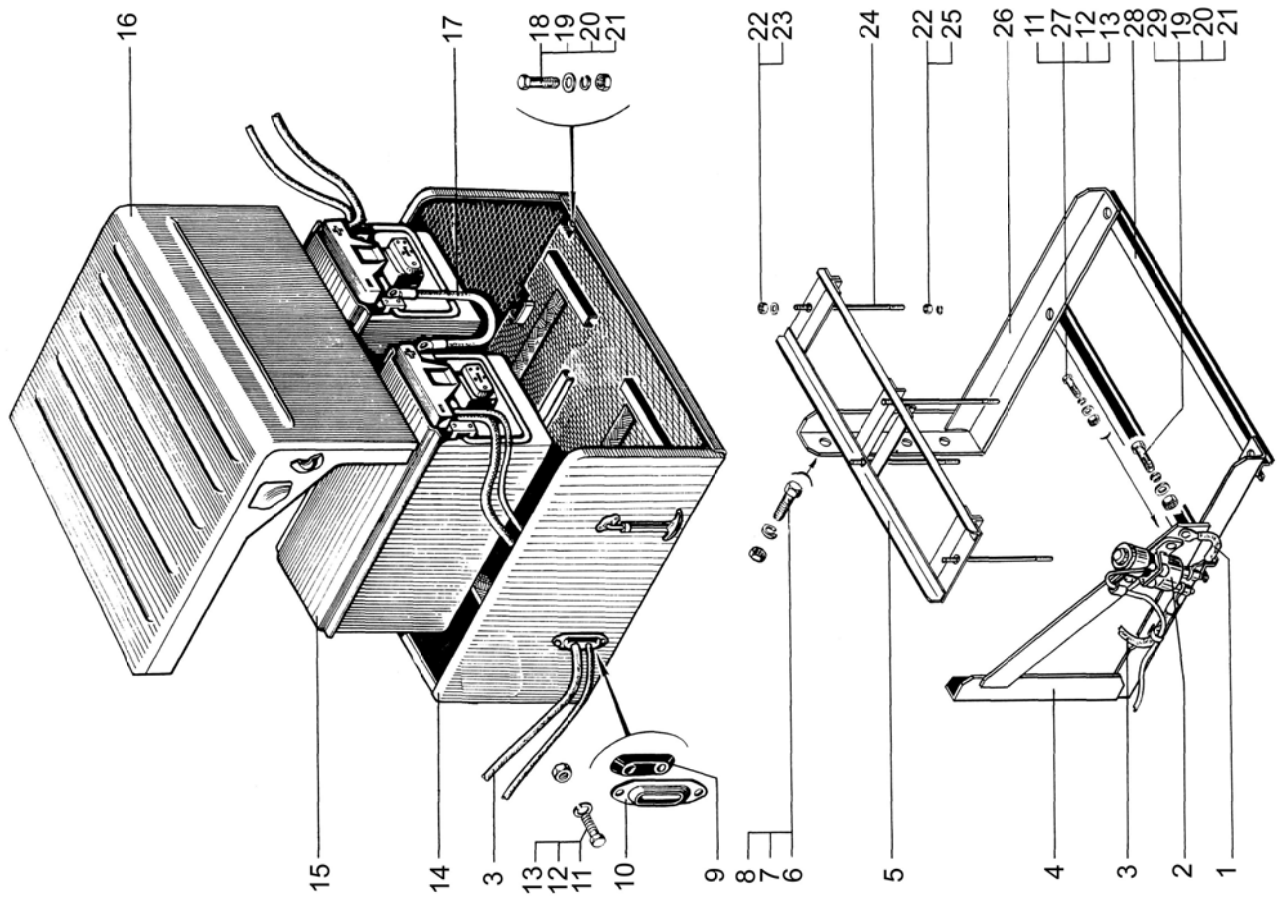
1	2	3	4	5	6	7
66	144, ВАК-010 145		2	2	Датчик блокировки межколёсного дифференциала	Pickup of interwheel differential locking
	128 ВАК-010		1	1	Датчик отбора мощности	Power takeoff pickup
	150 ВА 010		1	1	Датчик включения блокировки межосевого дифференциала	Pickup of interaxle differential locking engagement
	44 ПД 8089		1	1	Датчик спидометра	Speedometer pickup
	66 Пр118-Б-01		1	1	Предохранитель	Fuse
	83 Пр112		1	1	Блок предохранителей освещения	Fuse block
	84 Пр112		1	1	Блок предохранителей потребителей	Fuse block
	123, 6СТ-190А 124		2	2	Аккумуляторная батарея	Battery storage
	5,154 С 306Д-01		2	2	Сигнал звуковой электрический и заднего хода	Electric horn and reverse horn
	6 С307Д-01		1	1	Сигнал звуковой электрический	Electric horn
	12,36 УП101-В		2	2	Указатель поворота боковой	Side turn indicator
	34 1112.5208-02		1	1	Электроомыватель	Windshield electric washer
	50 34.5205		1	1	Электродвигатель отопителя	Windshield electric wiper
	46,47 ДП77-24/90		2	2	Электродвигатель отопителя	Heater electric engine
	68 АП111-Б		1	1	Амперметр	Amperemeter
	63 ВК416-Б-01		1	1	Выключатель освещения приборов	Instrumentation illumination switch
	78 ПКл1-06.08		1	1	Выключатель плафона	Dome light switch
	77 ПКл1-06.12		1	1	Переключатель электромуфты вентилятора	Selector switch of fan electric clutch
	81 ПКл1-04.11		1	1	Переключатель режимов электродвигателей отопителя	Selector switch of heater motor

1	2	3	4	5	6	7
66	75	ПКл1-02.13	1	1	Переключатель датчиков уровня топлива	Selector switch of fuel-level
	74	ВКл.1БС-01.35	1	1	Выключатель блокировки межосевого дифференциала	Switch of differential interaxle locking
	73	ПКл2-14.14	1	1	Выключатель блокировки межосевого дифференциала	Switch of differential inter-wheel locking
	69	ВКл1БС-01.81	1	-	Выключатель подъёма платформы	Platform lifting switch
	61	ПКл2-14.10	1	1	Переключатель стеклоомывателя	Windshield washer switch
	64	ПКл1-04.03	1	1	Переключатель противотуманных фар и заднего противотуманного огня	Fog headlamp and rear fog light switch
	88	ПКл1-09.05	1	1	Переключатель стеклоочистителя	Windshield wiper switch
	90	В3А-01	1	1	Замок включателя стартера	Starter switch lock
	87	БВК-12	1	1	Переключатель комбинированный	Combined selector switch
	157	3842.3710-08.39	1	1	Выключатель дистанционного включения «массы»	Switch of “ground” remote switch
	122	ВМ-1212.3737-07	1	1	Выключатель «массы батареи дистанционный»	Storage battery “ground” remote switch
	82	47К	1	1	Розетка переносной лампы	Portable lamp socket
	153	ПС400	1	1	Розетка переносной лампы	Portable lamp socket



1	2	3	4	5	6	7
УСТАНОВКА АККУМУЛЯТОРНЫХ БАТАРЕЙ STORAGE BATTERIES INSTALLATION						
67	10	255-3408065	2	2	Обойма уплотнителя	Seal housing
	15	65055-3703010	2	2	Батарея 6СЕ-190АУ(19) с электротролитом	Storage battery
	2	1237.04	1	1	Выключатель «массы» батарей дистанционный	Remote master switch
	28	65055-3703040	2	2	Планка опорная	Thrust plate
	26	5133BE-3703080-000	1	1	Кронштейн правый	R.H. bracket
	4	5133BE-3703081-000	1	1	Кронштейн левый	L.H. bracket
	14	5133BE-3703104-000	1	1	Контейнер батарей	Storage battery box
	24	5133BE-3703112-000	4	4	Тяга	Rod
	5	5133BE-3703160-000	1	1	Рамка крепления АБ	Attachment frame
	16	6510-3703170-01	1	1	Крышка контейнера	Box cover
	9	258-3724024	2	2	Уплотнитель	Seal
	17	260-3724059-12	1	1	Переключка батарей	Storage battery Jumper
	3	7133Н4-3724062-000	1	1	Провод от батарей к выключателю «массы»	Wire from storage batteries to master switch
	1	7133Н4-3724064-000	1	1	Провод «массы»	Earth Wire
	11	201420	6	6	Болт М6-6gx20	Bolt M6-6gx20
	29	201497	1	1	Болт М10-6gx25	Bolt M10-6gx25
	18	201499	4	4	Болт М10-6gx30	Bolt M10-6gx30
	6	202147	6	6	Болт М16-6gx50	Bolt M16-6gx50
	13	250508	4	4	Гайка М6-6Н	Nut M6-6Н
	22	250510	8	8	Гайка М8-6Н	Nut M8-6Н
	21	250512	5	5	Гайка М10-6Н	Nut M10-6Н
	8	250561	6	6	Гайка М16-6Н	Nut M16-6Н
	27	252004	2	2	Шайба 6	Washer 6

1	2	3	4	5	6	7
67	23	252005	4	4	Шайба 8	Washer 8
	19	252006	9	9	Шайба 10	Washer 10
	12	252134	6	6	Шайба 6	Washer 6
	25	252135	4	4	Шайба 8	Washer 8
	20	252136	5	5	Шайба 10	Washer 10
	7	252139	6	6	Шайба 16	Washer 16

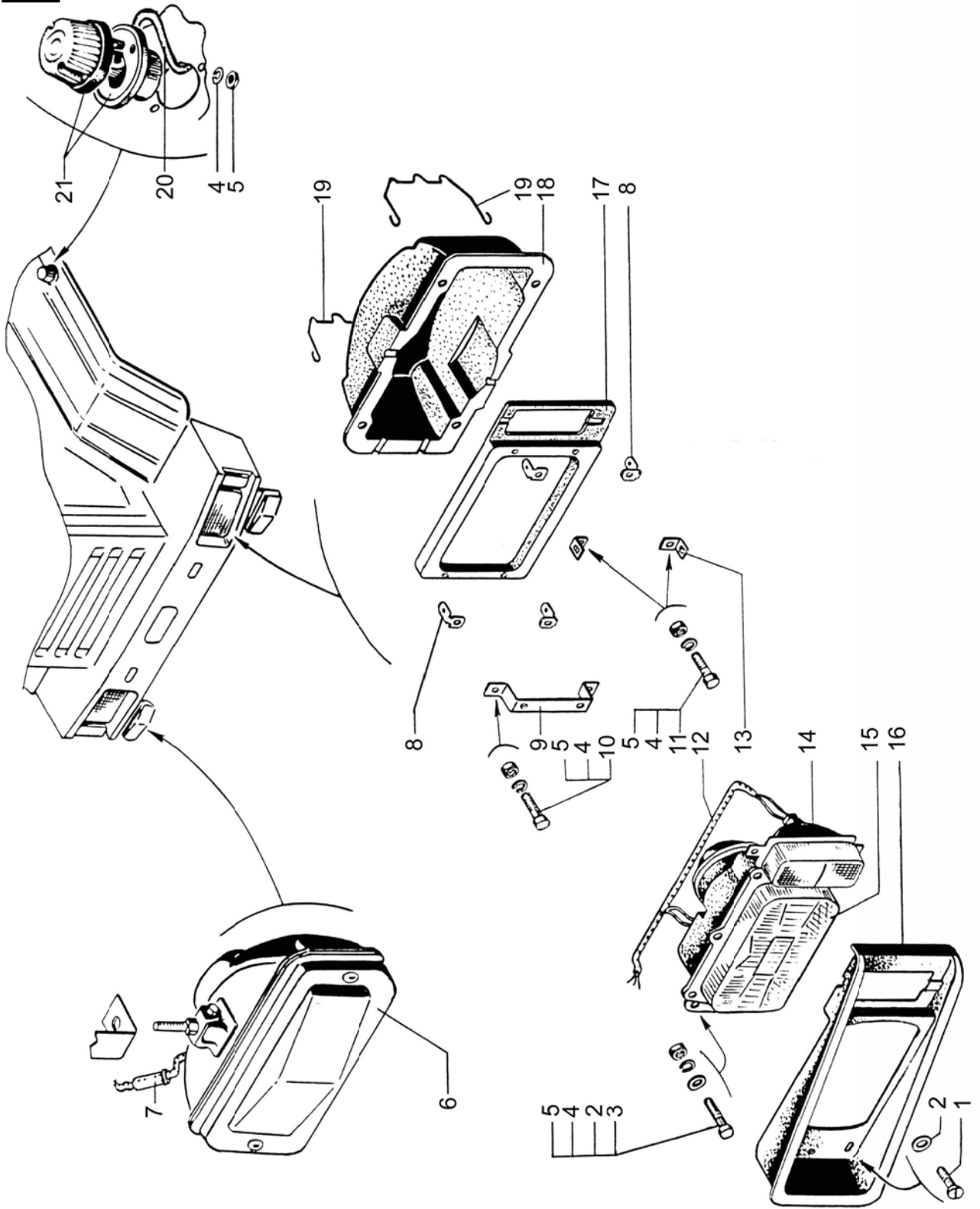


1	2	3	4	5	6	7
---	---	---	---	---	---	---

**ПРИБОРЫ СВЕТОВЫЕ ПЕРЕДНИЕ
FRONT LIGHTING DEVICES**

68	15	342.3711010	2	2		Headlamp
	17	65055-3711012	2	2		Gasket
	18	6443-3711020	2	2		Protective housing
	19	6443-3711024	4	4		Clamp
	16	65055-3711085	2	2		Panel
	8	6443-3711120	8	8		Bracket
	13	65055-3711125	4	4		Clamp
	9	65055-3711126	2	2		Bracket
	20	250-3724014	1	1		Side repeater wire
	12	65055-3724120-10	2	2		Bunched conductors
	7	256Б1-3724167	2	2		Protective cap
	21	УП101-В	2	2		Turn indicator side repeater
	14	26.3726	2	2		Front turn indicator
	6	ФГ152-А	2	2		Fog headlamp
	10	201418	4	4		Bolt М6-6gx16
	11	201422	6	6		Bolt М6-6gx25
	3	201426	8	8		Bolt М6-6gx35
	1	220103	4	4		Screw М6x12
	5	250508	18	18		Nut М6-6Н
	2	252004	14	14		Washer 6
	4	252134	18	18		Washer 6

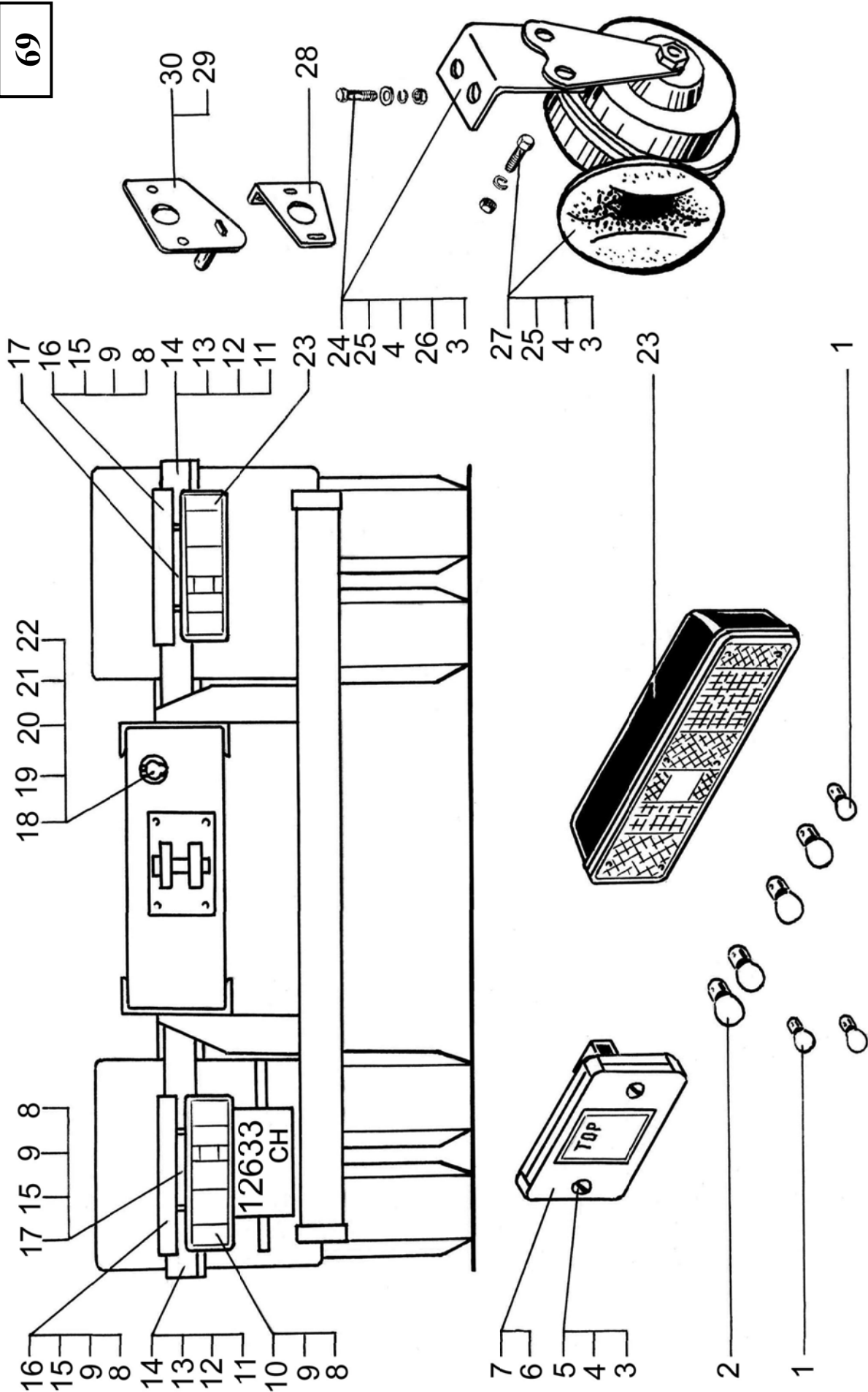
68



1	2	3	4	5	6	7
			ПРИБОРЫ СВЕТОВЫЕ ЗАДНИЕ REAR LIGHTING DEVICES			
69	14	65055-2802115-01	2	2	Кронштейн заднего фонаря	Rear lighting bracket
	23	7462.3716.000	1	1	Фонарь задний правый	R.H. rear light
	10	7472.3716.000	1	1	Фонарь задний левый	L.H. rear light
	16	65055-3716008	2	2	Козырек защитный	Protective visor
	17	65055-3716021	2	2	Кронштейн фонаря задний	Rear light bracket
	29	7133Н4-3716098-000	-	1	Кронштейн бокового габаритного фонаря	Side clearance light bracket
	30	7133Н4-3716099-000	-	1	Кронштейн бокового габаритного фонаря	Side clearance light bracket
	27	С306Д-3721000-01	1	-	Сигнал звуковой низкой тона	Signal horn
	24	6505-3721016	1	-	Кронштейн сигнала	Signal bracket
	18	24.3723001	1	1	Розетка переносной лампы	Portable lamp socket
	7	4422.3731-01	6	6	Фонарь боковой габаритный	Side clearance light
	28	7133Н4-3731019	-	2	Кронштейн фонаря	Light bracket
	1	А-24-10	6	6	Лампа	Lamp
	2	А-24-21-3	8	8	Лампа	Lamp
	6	А-24-3-1	6	6	Лампа	Lamp
	25	201422	4	4	Болт М6-6gx25	Bolt M6-6gx25
	15	201456	18	18	Болт М8-6gx20	Bolt M8-6gx20
	5	220105	12	12	Винт М6х16	Screw M6x16
	21	250464	3	3	Гайка М5-6Н	Nut M5-6H
	4	250508	20	20	Гайка М6-6Н	Nut M6-6H
	9	250510	22	22	Гайка М8-6Н	Nut M8-6H
	12	250691	6	6	Гайка М16х1,5-6Н	Nut M16x1,5-6H
	26	252037	2	2	Шайба 6	Washer 6
	22	252133	3	3	Шайба 5	Washer 5

1	2	3	4	5	6	7
69	3	252134	20	20	Шайба 6	Washer 6
	8	252135	22	22	Шайба 8	Washer 8
	11	252139	6	6	Шайба 16	Washer 16
	19	345075	3	3	Шайба 5	Washer 5
	13	348560	6	6	Болт М16-6gx50	Bolt M16-6gx50
	20	349005	3	3	Винт М5	Screw M5

69



1	2	3	4	5	6	7
---	---	---	---	---	---	---

СИГНАЛ ЗВУКОВОЙ

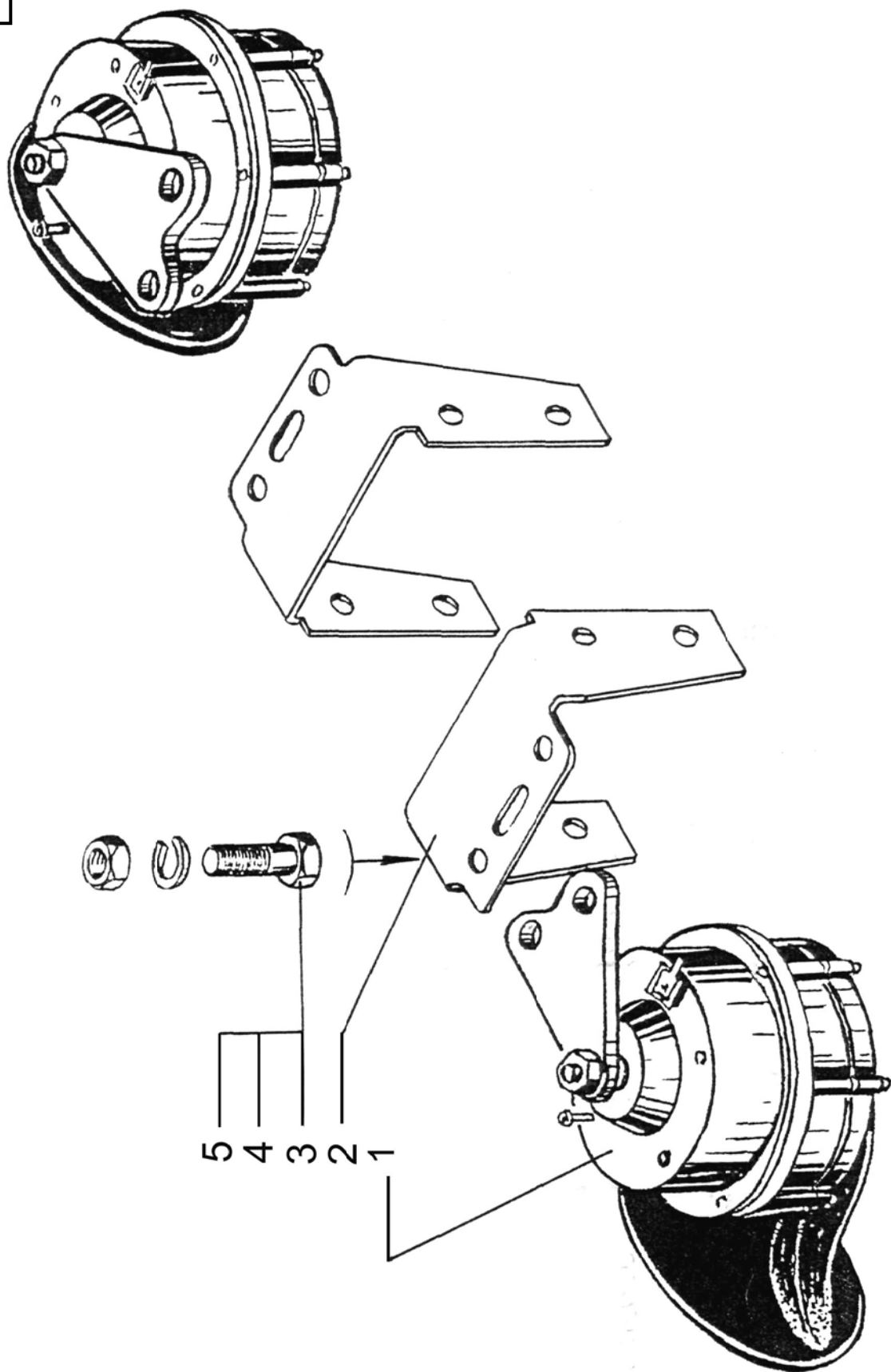
HORN

70	1	С306Д/С307-01	1	1	Комплект рупорных сигналов	звучковых	Horns set
-	С306Д-01*		1	-	Сигнал звуковой заднего хода	Reverse running horn	
2	65055-3721016-10		2	2	Кронштейн	Bracket	
3	201422		4	4	Болт М6-6gx25	Bolt M6-6gx25	
5	250508		4	4	Гайка М6-6Н	Nut M6-6H	
4	252134		4	4	Шайба 6	Washer 6	

* См. рисунок 69 (Приборы световые задние).

* See Figure 69 (Rear lighting devices).

70



1	2	3	4	5	6	7
---	---	---	---	---	---	---

**ПАНЕЛЬ ПРИБОРОВ
INSTRUMENT PANEL**

71	52	11.3704-01	1	1	Выключатель ЭФУ	ETD switch
	42	ВК4165-01	1	1	Выключатель щитка приборов	Dashboard switch
	43	250-3709026	1	1	Гайка	Nut
	44	250-3709028-10	1	1	Ручка выключателя	Switch handle
	3,41	6510-3709060	2	2	Заглушка	Stopper
	1	250-3710015-01	1	1	Рамка выключателя	Switch frame
	-	65055-3710064-10	1	1	Кронштейн щитка «Вебасто»	Shield "Webasto" bracket
	50	3842.3710-0839	1	1	Выключатель дистанционного выключателя «массы»	Ground remote control switch lock
	72	250-3715020	1	1	Розетка переносной лампы	Portable lamp socket
	95	ПР112-3722000	2	2	Блок предохранителей	Fuse unit
	68	11.3747	1	1	Реле ЭФУ	ETD relay
	69	11.3747	1	1	Реле отключения обмотки возбуждения	Excitation winding cutout relay
	70	11.3747	1	1	Реле осушителя воздуха	Air dryer relay
	71	11.3747	1	1	Реле дальнего света фар	High beam lights relay
	73	11.3747	1	1	Реле ближнего света фар	Lower beam lights relay
	74	11.3747	1	1	Реле муфты вентилятора	Fan clutch relay
	75	11.3747	1	1	Реле дистанционного выключателя «массы»	Ground remote control switch relay
	96	11.3747	1	1	Реле габаритных огней	Headlamp relay
	97	11.3747	1	1	Реле стоп-сигнала	Stop-signal relay
	98	11.3747	1	1	Реле звуковых сигналов	Horn relay
	100	11.3747	1	1	Реле моторного тормоза	Engine brake relay
	101	11.3747	1	1	Реле противотуманных огней	Fog relay
	102	11.3747	1	1	Реле заднего хода (свет)	Reverse relay (light)

1	2	3	4	5	6	7
71	103	11.3747	1	1	Реле приборов	Instruments relay
	104	11.3747	1	1	Реле звукового сигнала заднего хода	Reverse horn relay
	78	6312.3747	1	1	Реле блокировки демультипликатора	Auxiliary gear box interlocking relay
	99	738.3747	1	1	Реле блокировки стартера	Starter relay of blocking
	76	РС493	1	1	Реле-прерыватель сигнализации стояночного тормоза	Parking brake signal interrupter
	77	РС493	1	1	Реле-прерыватель звукового сигнала заднего хода	Reverse horn relay interrupter
	108	РС951А-3726010	1	1	Реле-прерыватель указателей поворота	Turn indicator relay interrupter
	112	65055-3747018	1	1	Кронштейн реле	Relay bracket
	-	2312-3803010-15	1	1	Блок контрольных ламп	Pilot lamp unit
	59*		1	1	Лампа резерва топлива	Fuel reserve lamp
	58*		1	1	Лампа снижения давления воздуха в контуре передних тормозов	Pilot lamp of air pressure drop in front brakes contour
	57*		1	1	Лампа контрольная снижения давления	Pressure drop pilot lamp
	56*		1	1	Лампа контрольная снижения давления воздуха в контуре потребителя	Pilot lamp of air pressure drop in user contour

* Входит в блок контрольных ламп
Поз. 28,31,34,49 – резерв, входит в блок контрольных ламп.

* Included to pilot lamp unit
Ref. 28,31,34,49 –reserve, included to pilot lamp unit
Ref. 60,32 – lamps functional check buttons, included to pilot lamp unit

Поз. 60,32 – кнопки проверки исправности ламп, входит в блок контрольных ламп.

1	2	3	4	5	6	7
71	-	2312-3803010-16	1	1	Блок контрольных ламп	Pilot lamp unit
	40*		1	1	Лампа контрольная включения дальнего света	High beam lights cut-in pilot lamp
	38*		1	1	Лампа контрольная включения поворотов автомобиля	Turning cut-in pilot lamp
	37*				резерв	reserve
	36*		1	1	Лампа контрольная включения заднего противотуманного фонаря	Rear fog lamp cut-in pilot lamp
	93	65055-3801040-02	1	-	Щиток приборов правый в сборе	R.H. dashboard assembly
	85	65053-3801040-02	-	1	Щиток приборов правый в сборе	R.H. dashboard assembly
	14	6437-3801042	1	1	Щиток приборов левый в сборе	L.H. dashboard assembly
	51	65055-3801044-02	1	1	Щиток приборов средний в сборе	Center dashboard assembly
	6	42.3802800	8	8	Пагон лампы освещения прибор- ров	Dashboard lamp holder
	30	2212.3803-09	1	1	Лампа контрольная включения противотуманных фар	Fog lights cut-in pilot lamp
	53	2212.3803-13	1	1	Лампа контрольная включения блокировки межколесного дифференциала	Interwheel differential interlock cut-in pilot lamp
	89	2212.3803-14	1	1	Лампа контрольная включения блокировки межосевого дифференциала	Interaxle differential interlock cut-in pilot lamp

* Входит в блок контрольных ламп

Поз. 28,31,34,49 – резерв, входит в блок контрольных ламп.

Поз. 60,32 – кнопки проверки исправности ламп, входит в блок контрольных ламп.

* Included to pilot lamp unit

Ref. 28,31,34,49 - reserve, included to pilot lamp unit

Ref. 60,32 - lamps functional check buttons, included to pilot lamp unit

1	2	3	4	5	6	7
71	94	2212.3803-15	-	1	Лампа контрольная включения отбора мощности	P.T.O. cut-in pilot lamp
	33	2212.3803-17	1	1	Лампа контрольная включения ЭФУ	E.T.D. cut-in pilot lamp
	12	2212.3803-20	1	1	Лампа контрольная засоренности воздушного фильтра	Air filter clogging pilot lamp
	88	2212.3803-21	1	-	Лампа контрольная включения подёма платформы	Platform rise cut-in pilot lamp
	10	2212.3803-22	1	1	Лампа контрольная аварийной температуры охлаждающей жидкости	Coolant emergency temperature pilot lamp
	9	2212.3803-23	1	1	Лампа контрольная снижения давления масла в двигателе	Pilot lamp of oil pressure drop in engine
	11	2212.3803-24	1	1	Лампа контрольная засоренности масляного фильтра	Oil filter clogging pilot lamp
	79	2212.3803-32	1	1	Лампа контрольная включения муфты вентилятора	Fan clutch cut-in pilot lamp
	29	2212.3803-35	1	1	Лампа контрольная включения демультипликатора	Auxiliary gearbox engagement pilot lamp
	82	122.3803010	1	1	Лампа контрольная	Control lamp
	39	34.3806	1	1	Приёмник указателя уровня топлива	Fuel level indicator transducer
	46	36.3807	1	1	Приёмник указателя температуры воды	Water temperature indicator transducer
	7	33.3810	1	1	Приёмник указателя давления масла	Oil pressure gauge transducer
	35	АП1115-3811010	1	1	Приёмник указателя тока	Current indicator transducer
	13	2531.3813	1	1	Тахометр	Tachometer

1	2	3	4	5	6	7
71	61	6510-3816060	1	1	Заглушка	Stopper
	67	1901.3830	1	1	Манометр	Pressure gauge
	16	ПА.8046-4	1	1	Спидометр электронный	Electronic speedometer
	21	6437-5301178-10	1	1	Панель приборов	Instrument panel
	22	6437-5301180-20	1	1	Панель приборов с накладками	Instrument panel with cover plates
	48,66	250-5301235-11	4	3	Заглушка	Stopper
	84,87					
	91					
	18	250-5301251	1	1	Кант декоративный левый	L.H. finishing strip
	17	250-5301252	1	1	Кант декоративный правый	L.H. finishing strip
	23	6437-5301360	1	1	Накладка панели приборов	Instrument panel cover plate
	26	6437-5301364	1	1	Накладка панели приборов правая	R.H. instrument panel cover plate
	24	6437-5301365	1	1	Накладка панели приборов левая	L.H. instrument panel cover plate
	25	6437-5301367	1	1	Кронштейн	Bracket
	-	6510-5303014-01*	1	1	Ящик вещевого	Cubby-hole
	-	6437-5303620*	1	1	Дверца	Door
		65055-5325010	1	-	Панель с приборами в сборе	Instrument panel in assembly
	27	65053-5325010-30	-	1	Панель с приборами в сборе	Instrument panel in assembly
	19	6510-5325026	1	1	Крышка отсека	Compartment cover
		6437-5325120	1	1	Накладка панели приборов угловая правая	R.H. corner cover plate of instrument panel
	20	6437-5325121	1	1	Накладка панели приборов угловая левая	L.H. corner cover plate of instrument panel

* На рисунке не показано.

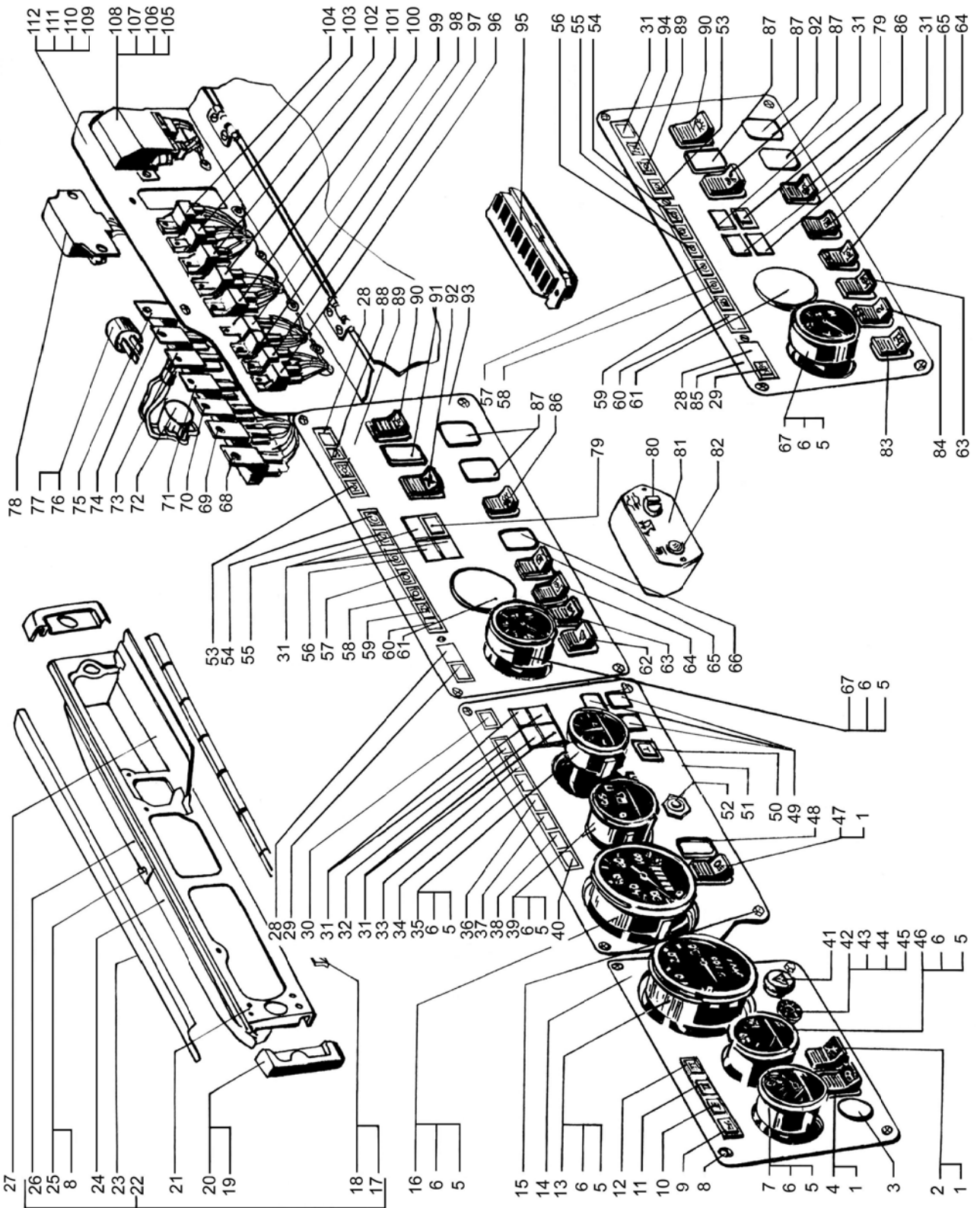
* Not shown in the Figure.

1	2	3	4	5	6	7
71	-	250-5325176-10*	4	4	Скоба крепления боковой накладки	Side cover plate clamp
62	Вкл.1БС-01.81		1	-	Выключатель подъёма платформы	Platform rise switch
64	Вкл.1БС-01.35		1	1	Выключатель блокировки межосевого дифференциала	Interaxle differential lockup switch
83	Вкл.1БС-01.41		-	1	Переключатель отбора мощности	Power takeoff switch
65	Пкл.1-02.13		1	1	Переключатель датчиков уровня топлива	Switch of fuel level pickup
47	Пкл.1-04.03		1	1	Переключатель противотуманных фар	Switch of fog lights
86	Пкл.1-04.11		1	1	Переключатель режимов отопления	Heater regimes switch
92	Пкл.1-06.12		1	1	Переключатель муфты вентилятора	Fan coupling switch
90	Пкл.1-06.08		1	1	Выключатель платформы	Platform switch
4	Пкл.1-09.09		1	1	Переключатель стеклоочистителя	Windshield wiper switch
63	Пкл.2-14.14		1	1	Переключатель блокировки межколесного дифференциала	Switch of differential inter-wheel locking
2	Пкл.2-14.10		1	1	Переключатель стеклоомывателя	Windshield washer switch
81	8500847A		1	1	Панель управления	Instrument panel
80	101865		1	1	Переключатель	Selector switch
5	A24-2		8	8	Лампа	Lamp
-	ML 1824		1	1	Лампа "Вебасто"	"Webasto" lamp
15	201420		2	2	Болт М6-6gx20	Bolt M6-6gx20
111	201456		2	2	Болт М8-6gx20	Bolt M8-6gx20

* На рисунке не показано.

* Not shown in the Figure.

1	2	3	4	5	6	7
71	107	220105	6	6	Винт М6х16	Screw M6x16
	45	242200	1	6	Винт М4х6	Screw M4x6
	105	250508	20	20	Гайка М6-6Н	Nut M6-6H
	109	250510	2	2	Гайка М8-6Н	Nut M8-6H
	106	252134	54	54	Шайба 6	Washer 6
	110	252135	2	2	Шайба 8	Washer 8
	8	349203	10	10	Винт	Screw



1	2	3	4	5	6	7
---	---	---	---	---	---	---

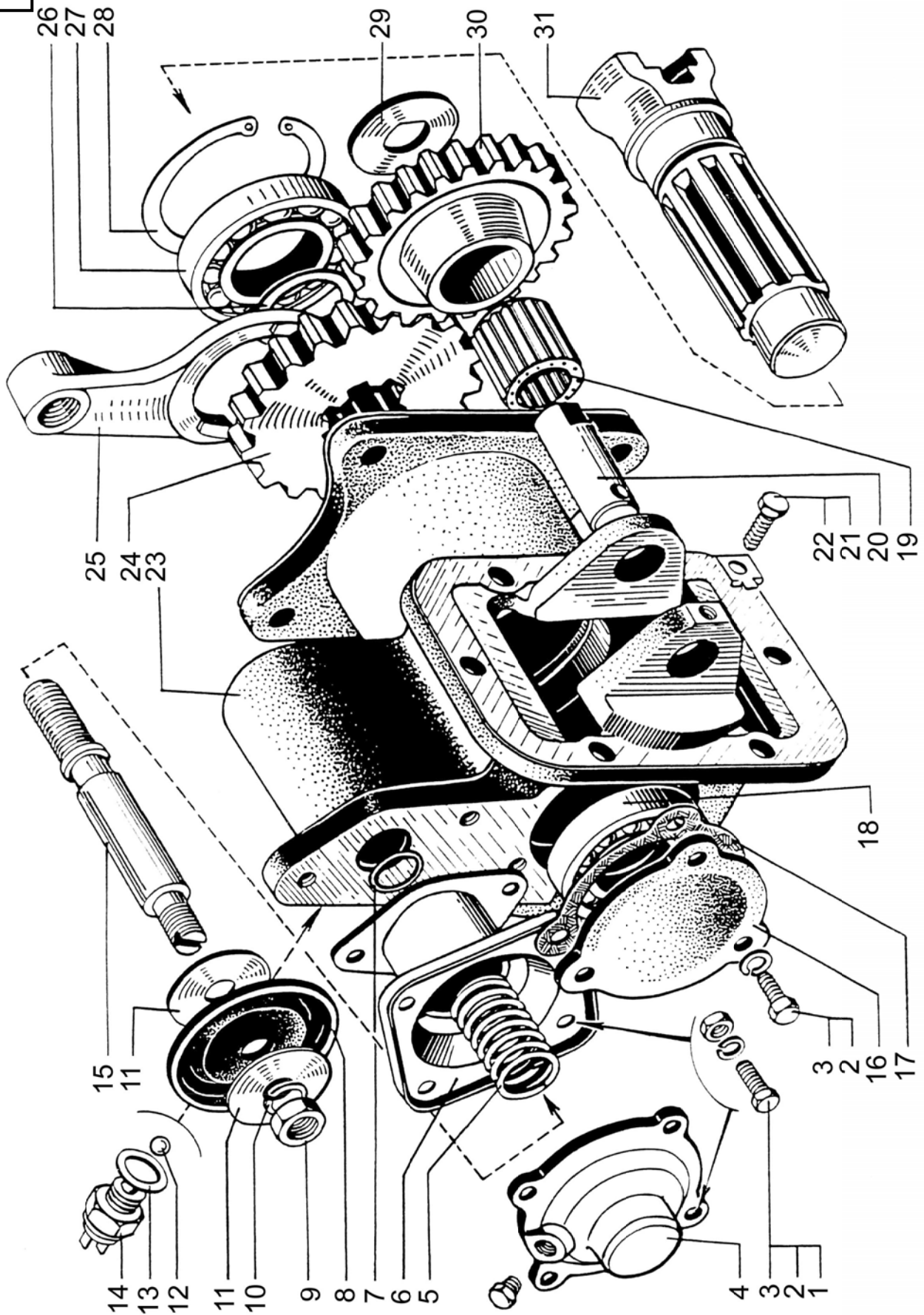
**КОРОБКА ОТБОРА МОЩНОСТИ
P.T.O. BOX**

72	12	201-1115043	1	-	Шарик	Ball
	6	250-1804173	1	-	Корпус пневмокамеры	Pneumatic chamber body
	8	250-1811162	1	-	Диафрагма	Diaphragm
	4	250Б-2509175	1	-	Крышка	Cover
	5	255JI-2732034	1	-	Пружина	Spring
	7	256Б-3405187	1	-	Кольцо 018-022-25-2-2	Ring
	13	210-3502131-Б	6*	-	Шайба	Washer
	14	ВАК-010	1	-	Выключатель сигнализации	Signaling circuit switch
	-	6505-4202010	1	-	Коробка отбора мощности в сборе	P.T.O. box assembly
	23	6505-4202015	1	-	Картер	Case
	30	6505-4202020	1	-	Шестерня	Gear
	20	6505-4202030	1	-	Ось	Axle
	21	6505-4202032	1	-	Замок	Lock
	24	6505-4202064	1	-	Шестерня	Gear
	31	6505-4202070	1	-	Вал	Shaft
	16	6505-4202084	1	-	Крышка	Cover
	17	6505-4202086	1	-	Прокладка	Gasket
	29	6505-4202092	1	-	Прокладка	Gasket
	25	6505-4202126	1	-	Вилка	Fork
	15	6505-4202206	1	-	Шток	Rod
	26	6505-4202219	1	-	Кольцо 2B35	Ring 2B35
	28	6505-4202220	1	-	Кольцо B72	Ring B72
	11	250-8606131	2	-	Шайба	Washer

* Наибольшее количество.

* Maximum quantity.

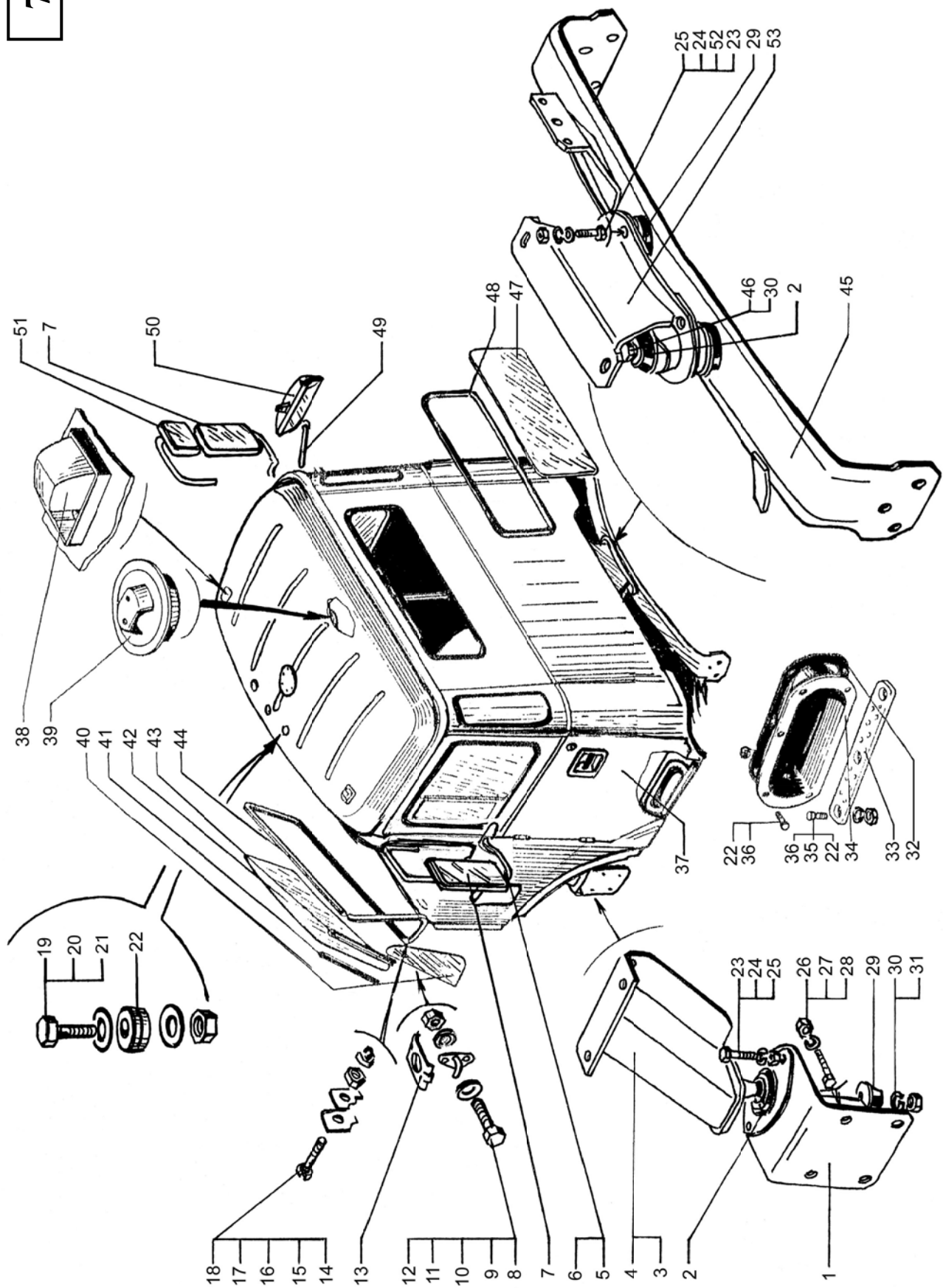
1	2	3	4	5	6	7
72	27	207	1	-	Подшипник	Bearing
	18	206К	1	-	Подшипник	Bearing
	19	864904	1	-	Подшипник	Bearing
	22	201456	6	-	Болт М8-6gx20	Bolt M8-6gx20
	3	201460	4	-	Болт М8-6gx30	Bolt M8-6gx30
	1	250510	4	-	Гайка М8-6Н	Nut M8-6Н
	9	250615	1	-	Гайка М12x1,25-6Н	Nut M12x1,25-6Н
	2	252135	9	-	Шайба 8	Washer 8
	10	252137	1	-	Шайба 12	Washer 12



1	2	3	4	5	6	7
			КАБИНА В СБОРЕ И КРЕПЛЕНИЕ КАБИНЫ CAB ASSEMBLY AND ATTACHMENT			
73	51	ВРЕИ.203621.020	2	2	Зеркало наружное заднего вида	Exterior rear-view mirror
	7	ВРЕИ.203621.021	1	1	Зеркало широкоугольное	Wide-angle mirror
	50	ВРЕИ.203621.022	1	1	Зеркало бокового обзора	Side view mirror
	38	26.3712010	2	2	Фонарь полного габарита	Full dimension lamp
	39	ПК201-374010-Д2	1	1	Плафон освещения кабины	Cab dome light
	21	260-3724019	3	3	Втулка	Bushing
	-	7133С4-5000008	1	1	Кабина в сборе	Cab assembly
	1	7133Н4-5001010-Д20	2	2	Кронштейн передней опоры кабины нижний	Front support lower bracket
	2	5320-5001020	2	2	Подушка крепления кабины верхняя	Cab mounting higher pad
	29	5320-5001021	2	2	Подушка переднего крепления кабины нижняя	Front cab mounting lower pad
	4	7133Н4-5001030-Д20	1	1	Кронштейн передней опоры кабины верхний правый	Front support higher bracket, R.H.
	3	7133Н4-5001031-Д20	1	1	Кронштейн передней опоры кабины верхний левый	Front support higher bracket, L.H.
	13	6505-5001048	2	2	Обойма гайки	Nut ring
	53	7133С4-5001058-Д30	1	1	Кронштейн задней опоры кабины верхний	Rear support higher bracket
	45	7133С4-5001232-Д30	1	1	Балка опоры кабины нижняя	Support lower beam
	42	250-5206012-40	2	2	Стекло ветрового окна	Windshield glass
	43	250-5206022-11	2	2	Уплотнитель стыка стекол ветрового окна	Windshield glass joint strip
	44	250-5206054-11	2	2	Уплотнитель стыка стекол ветрового окна	Windshield glass joint strip

1	2	3	4	5	6	7
73	16	250-5206102-10	4	4	Накладка прижимная ветрового окна внутренняя	Windshield inner clamping strip
	17	250-5206103-20	4	4	Накладка прижимная ветрового окна наружная	Windshield outer clamping strip
	14	250-5206104	2	2	Колпачок защитный	Safety cap
	40	250-5206158-30	2	2	Стекло ветрового окна боковое	Windshield side glass
	41	250-5206174	2	2	Замок уплотнителя	Strip lock
	34	250-5401220-01	2	2	Подножка верхняя	Upper footboard
	32	250-5401224	2	2	Уплотнитель подножки	Footboard packing
	33	250-5401228-11	2	2	Накладка подножки	Footboard cover plate
	47	250-5603016-10	1	1	Стекло окна задка	Body rear glass
	48	250-5603018-01	1	1	Уплотнитель окна задка	Body rear glass strip
	49	65055-8201063	1	1	Держатель зеркала бокового обзора	Side view mirror holder
	5	6443-8201110-20	1	1	Держатель зеркала правый	R.H. mirror holder
	6	6443-8201111-20	1	1	Держатель зеркала левый	L.H. mirror holder
	10	250-8402220	2	2	Фиксатор капота	Hood fixing element
	46	200987	2	2	Болт M20x1,5-6gx120	Bolt M20x1,5-6gx120
	8	201422	2	2	Болт M6-6gx25	Bolt M6-6gx25
	36	201454	10	10	Болт M8-6gx16	Bolt M8-6gx16
	19	201456	8	8	Болт M8-6gx20	Bolt M8-6gx20
	23	201499	4	4	Болт M10-6gx30	Bolt M10-6gx30
	28	202148	8	8	Болт M16x1,5-6gx55	Bolt M16x1,5-6gx55
	18	220090	4	4	Винт M5x40	Screw M5x40
	12	250508	8	8	Гайка M6-6H	Nut M6-6H
	15	250464	4	4	Гайка M5-6H	Nut M5-6H
	22	250510	32	32	Гайка M8-6H	Nut M8-6H
	25	250512	4	4	Гайка M10-6H	Nut M10-6H

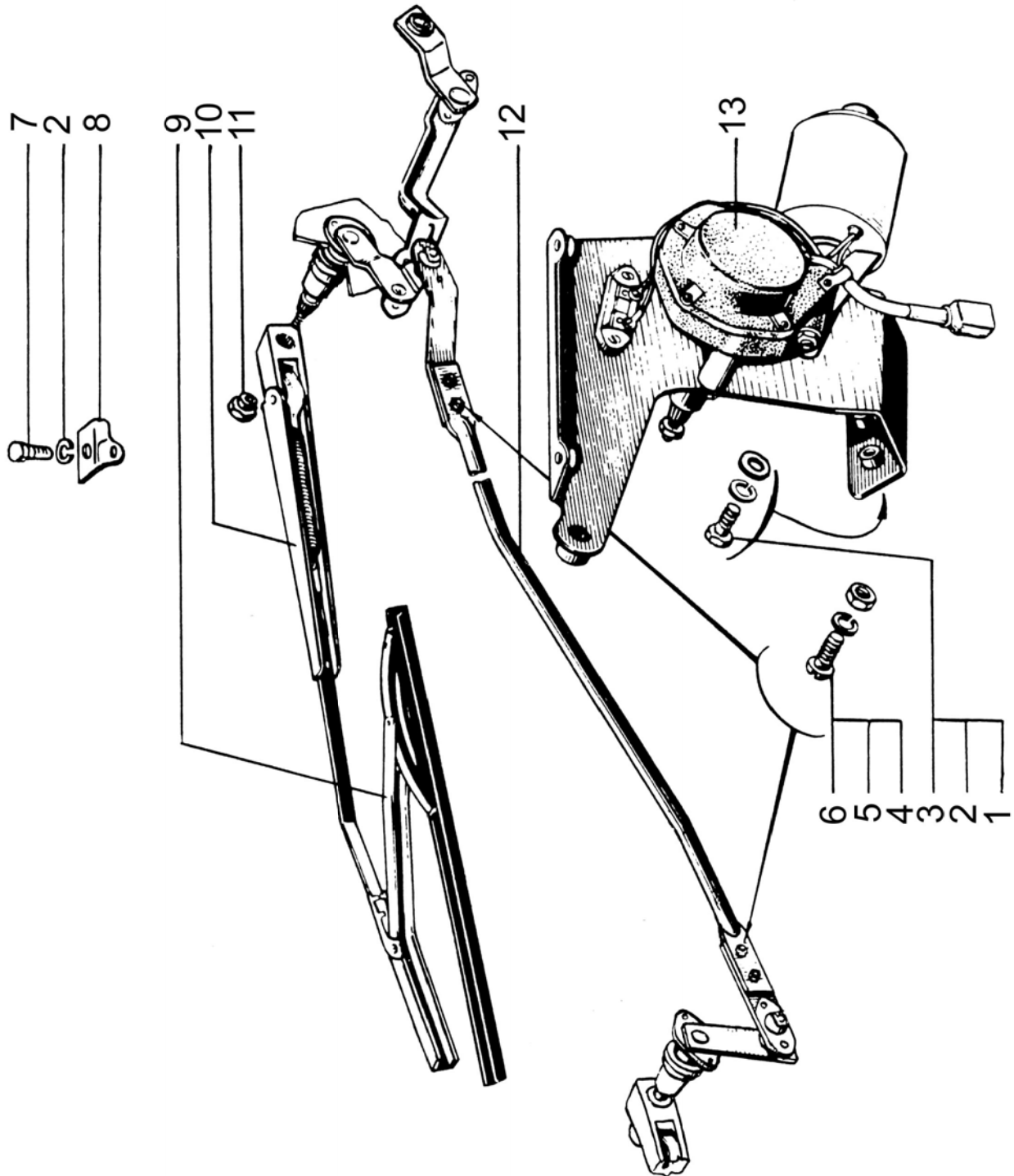
1	2	3	4	5	6	7
73	31	250565	2	2	Гайка М20х1,5-6Н	Nut M20x1,5-6H
	26	250691	8	8	Гайка М16х1,5-6Н	Nut M16x1,5-6H
	52	252006	2	2	Шайба 10	Washer 10
	9	252037	2	2	Шайба 6	Washer 6
	20	252038	6	6	Шайба 8	Washer 8
	11	252134	17	17	Шайба 6	Washer 6
	35	252135	8	8	Шайба 8	Washer 8
	24	252136	4	4	Шайба 10	Washer 10
	27	252139	8	8	Шайба 16	Washer 16
	30	252141	2	2	Шайба 20	Washer 20



1	2	3	4	5	6	7
---	---	---	---	---	---	---

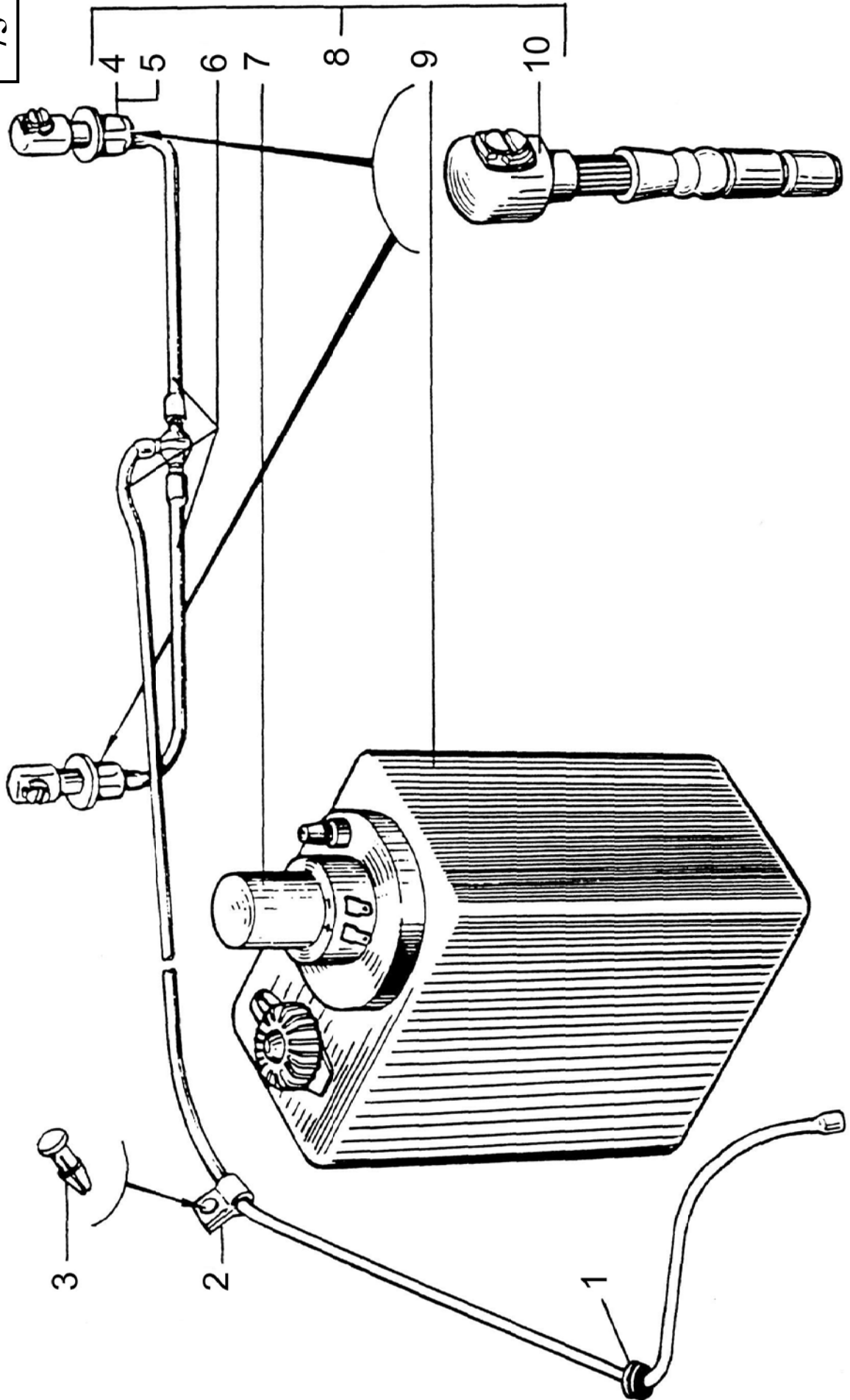
**СТЕКЛООЧИСТИТЕЛЬ
WINDSHIELD WIPER**

74	13	341-5205010	1	1	1	Стеклоочиститель с электрическим приводом	Electrically-driven windshield wiper
	12	6505-5205094	1	1	1	Тяга	Rod
	11	27.5205505	2	2	2	Гайка	Nut
	10	34.5205700	2	2	2	Узел рычага	Lever assembly
	9	29.5205800	2	2	2	Щетка	Blade
	8	6505-8102105	1	1	1	Кронштейн крепления раструбы	Bell mouth attachment bracket
	6	201418	4	4	4	Болт М6х16	Bolt M6x16
	3	201456	2	2	2	Болт М8х20	Bolt M8x20
	7	201458	2	2	2	Болт М8х25	Bolt M8x25
	4	250508	4	4	4	Гайка М6	Nut M6
	1	252005	2	2	2	Шайба 8	Washer 8
	5	252134	4	4	4	Шайба 6	Washer 6
	2	252135	4	4	4	Шайба 8	Washer 8



1	2	3	4	5	6	7
			СТЕКЛООМЫВАТЕЛЬ WINDSHIELD WASHER			
75	8	1112. 5208000	1	1	Омыватель с электрическим при- водом	Electrically driven windshield washer
	4	2101-5208084	2	2	Втулка	Bushing
	5	2101-5208085	2	2	Кольцо	Ring
	7	1112. 5208100	1	1	Насос с электродвигателем	Pump with motor
	10	C0204-5208110-A	2	2	Жиклер	Nozzle
	1	250-5208136-10	1	1	Втулка уплотнительная	Seal bushing
	2	256Б-5208152-Б	2	2	Хомут	Clip
	9	11. 5208200	1	1	Бачок омывателя	Washer tank
	6	1112. 5208300-08	1	1	Трубопровод	Pipeline
	3	250-5702122	2	2	Кнопка	Button

75



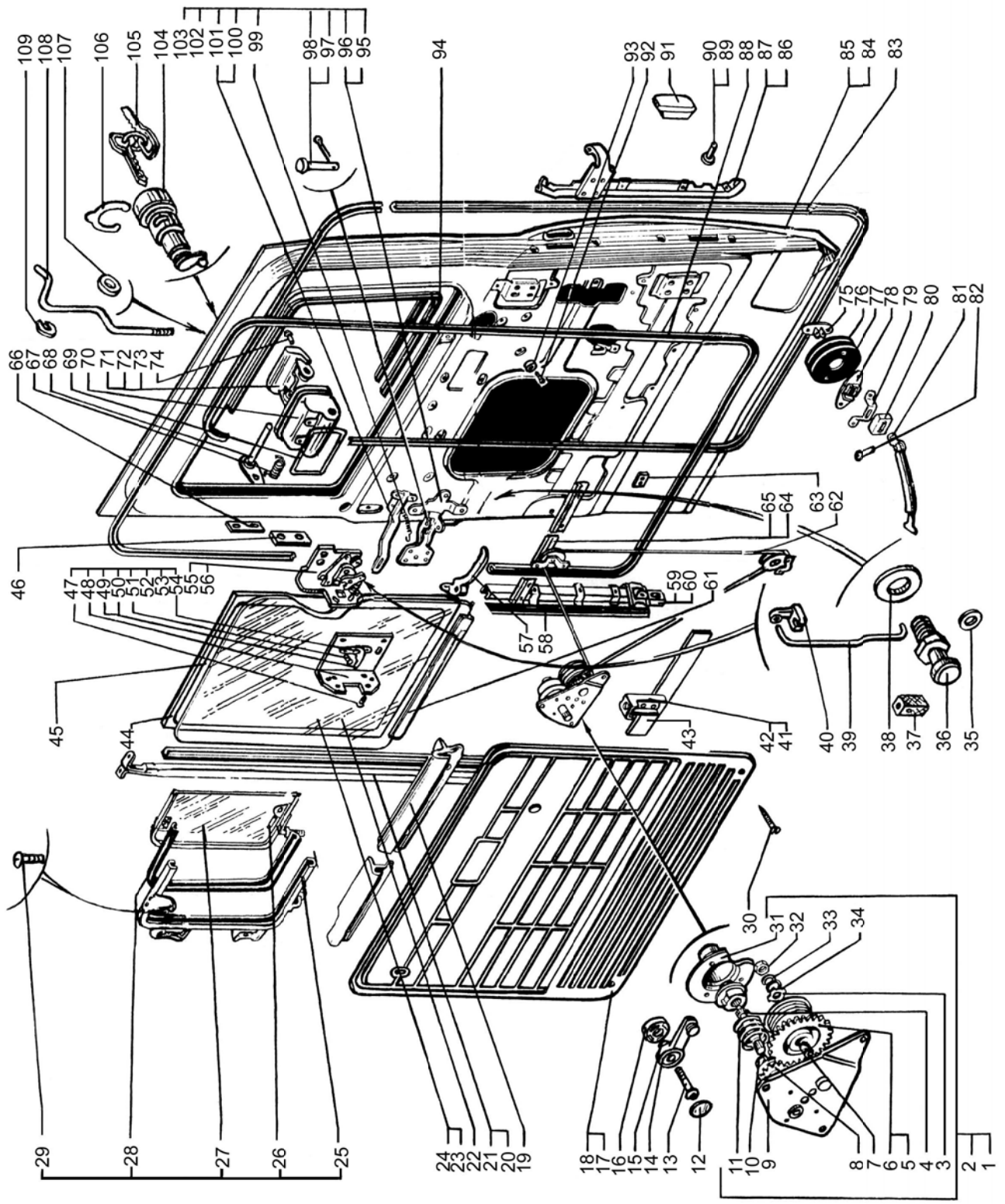
1	2	3	4	5	6	7
					ДВЕРЬ КАБИНЫ CAB DOOR	
76	93	250-5702049	4	4	Шайба	Washer
	85	7133Н4-6100030-Д10	1	1	Дверь правая	R.H. door
	84	7133Н4-6100031-Д10	1	1	Дверь левая	L.H. door
	91	260-6100060	1	1	Заглушка	Stopper
	17	250-6102012-40	1	1	Обивка двери правая	R.H. door facing
	18	250-6102013-400	1	1	Обивка двери левая	L.H. door facing
	19	250-6102090-20	1	1	Держатель обивки	Facing holder
	25	250-6103010-21	1	1	Рамка окна двери правая со стек- лом	R.H. door window frame
	27	250-6103052-20	2	2	Стекло поворотное окна двери в сборе	Door swivel window frame with glass, assy
	26	250-6103101-10	1	1	Ручка поворотного стекла левая	L.H. swivel glass handle
	28	250-6103122	1	1	Уплотнитель правый	R.H strip
	28	250-6103123	1	1	Уплотнитель левый	L.H strip
	45	250С-6103131	2	2	Обойма	Holder
	65	260-6103160	1	1	Усилитель подоконный правый	R.H. window sill reinforcement
	64	260-6103161	1	1	Усилитель подоконный левый	L.H. window sill reinforcement
	23	251-6103210	1	1	Стекло опускное двери правое	R.H. door drop glass
	24	251-6103211-10	1	1	Стекло опускное двери левое	L.H. door drop glass
	22	250-6103214-10	2	2	Стекло опускное	Drop glass
	43	250-6103216	2	2	Прокладка	Strip
	61	251-6103220	2	2	Обойма	Holder
	21	260-6103230	1	1	Стойка правая	R.H. glass holder
	20	260-6103231	1	1	Стойка левая	L.H. glass holder
	58	260-6103254	1	1	Уплотнитель задний	Rear strip
	94	250-6103264	2	2	Уплотнитель	Strip

1	2	3	4	5	6	7
76	42	250С-6103270	1	1	Кронштейн упора опускающего стекла правый	R.H. bracket of drop glass stop
	41	250С-6103271	1	1	Кронштейн упора опускающего стекла левый	L.H. bracket of drop glass stop
	59	260-6103310-10	1	1	Направляющая правая	R.H. guide
	60	260-6103311-10	1	1	Направляющая левая	L.H. guide
	2	250С-6104020	1	1	Стеклоподъёмник двери правый	R.H. door window raiser
	1	250С-6104021	1	1	Стеклоподъёмник двери левый	L.H. door window raiser
	7	250-6104023	2	2	Втулка	Bushing
	9	250-6104024	1	1	Корпус стеклоподъёмника	Window raiser body
	6	250-6104032-10	1	1	Барабан стеклоподъёмника правый	R.H. window raiser drum
	5	250-6104033-10	1	1	Барабан стеклоподъёмника левый	L.H. window raiser drum
	3	250-6104036	1	1	Шайба	Washer
	62	250-6104038-10	1	1	Трос	Cable
	4	250-6104040-10	1	1	Валик тормозного механизма	Brake gear shaft
	10	250-6104048	1	1	Втулка	Bushing
	11	250-6104054	1	1	Пружина	Spring
	31	250-6104056-01	1	1	Корпус	Body
	8	250-6104058	1	1	Шестерня	Gear
	14	256Б1-6104060	1	1	Ручка стеклоподъёмника	Window raiser handle
	12	250-6104066-10	1	1	Заглушка	Stopper
	15	250-6104067-10	2	2	Головка ручки стеклоподъёмника	Window raiser handle head
	16	250-6104076	1	1	Розетка ручки стеклоподъёмника	Window raiser handle sleeve
	63	250-6104140	1	1	Планка	Plate
	47	6510-6105010-10	1	1	Кронштейн в сборе правый	R.H. bracket assembly
	48	6510-6105011-10	1	1	Кронштейн в сборе левый	L.H. bracket assembly
	55	11021-6105012	1	1	Замок правый	R.H. lock
	56	11021-6105013	1	1	Замок левый	L.H. lock

1	2	3	4	5	6	7
76	50	6510-6105022-10	1	1	Кронштейн	Bracket
	52	6510-6105040-10	1	1	Рычаг правый	R.H. lever
	51	6510-6105041	1	1	Рычаг левый	L.H. lever
	53	6510-6105050-10	2	2	Стопор	Lock
	54	6510-6105051-10	1	1	Ось	Pivot
	108	6510-6105074-30	1	1	Тяга правая	R.H. rod
	39	6510-6105075-30	1	1	Тяга	Rod
	103	250-6105080-50	1	1	Привод замка правый	R.H. lock drive
	102	250-6105081-50	1	1	Привод замка левый	L.H. lock drive
	40	6510-6105094	1	1	Скоба	Clamp
	101	250-6105102-60	1	1	Тяга правая	R.H. rod
	100	250-6105103-60	1	1	Тяга левая	L.H. rod
	96	250-6105104-30	1	1	Основание замка правое	R.H. lock base
	95	250-6105105-30	1	1	Основание замка левое	L.H. lock base
	37	6510-6105148	1	1	Наконечник	End
	71	6510-6105152-30	1	1	Ручка наружная правая	R.H. outer handle
	72	6510-6105153-30	1	1	Ручка наружная левая	L.H. outer handle
	70	6510-6105156-10	2	2	Корпус	Body
	68	6510-6105157-10	2	2	Ось	Pivot
	73	7140С6-6105160-10	2	2	Ручка	Handle
	69	6510-6105161-10	1	1	Прокладка	Gasket
	67	6510-6105163	1	1	Пружина левая	L.H. spring
	66	6510-6105169	2	2	Пластина	Plate
	46	6510-6105170	2	2	Прокладка	Gasket
	57	250-6105180-20	2	2	Ручка внутренняя	Inner handle
	99	250-6105192	4	4	Пружина	Spring
	36	6510-6105204-10	1	1	Фиксатор	Locator
	38	6510-6105206	2	2	Шайба	Washer

1	2	3	4	5	6	7
76	104	1102-6105411	1	1	Выключатель	Switch
	106	1102-6105416	1	1	Скоба	Clamp
	105	1102-6105452	2	2	Ключ	Key
	80	250-6106068-10	1	1	Буфер	Buffer
	75	250-6106088	1	1	Кронштейн	Bracket
	76	250-6106090-10	1	1	Уплотнитель	Strip
	77	250-6106092-10	1	1	Пластина	Plate
	81	250-6106094-10	1	1	Рычаг	Lever
	78	250-6106180	1	1	Стопор	Lock
	79	250-6106196	1	1	Крышка	Cover
	83	250-6107024-20	1	1	Уплотнитель двери	Door strip
	87	260-6107030	1	1	Держатель правый	R.H. holder
	86	260-6107031	1	1	Держатель левый	L.H. holder
	88	250-6107036-30	1	1	Уплотнитель	Seal
	29	220083	2	2	Винт M5x22	Screw M5x22
	13	221580	1	1	Винт M5x16	Screw M5x16
	49	221605	6	6	Винт M6x16	Screw M6x16
	30,92	241620	12	12	Винт M4x18	Screw M4x18
	74	242471	4	4	Винт M5x12	Screw M5x12
	32	250508	2	2	Гайка M6-6H	Nut M6-6H
	35	252002	2	2	Шайба 4	Washer 4
	107	252003	2	2	Шайба 5	Washer 5
	34	252004	2	2	Шайба 6	Washer 6
	109	252133	2	2	Шайба 5	Washer 5
	33	252134	23	23	Шайба 6	Washer 6
	90	255039	1	1	Заклепка 3,5x8	Rivet 3,5x8
	89	255125	2	2	Заклепка 5x14	Rivet 5x14
	97	258012	2	2	Шплинт 2x12	Cotter pin 2x12

1	2	3	4	5	6	7
76	82	260009	2	2	Палец 6x14	Pin 6x14
	98	260014	2	2	Палец 6x25	Pin 6x25



1	2	3	4	5	6	7
---	---	---	---	---	---	---

СИДЕНЬЕ ВОДИТЕЛЯ

DRIVER'S SEAT

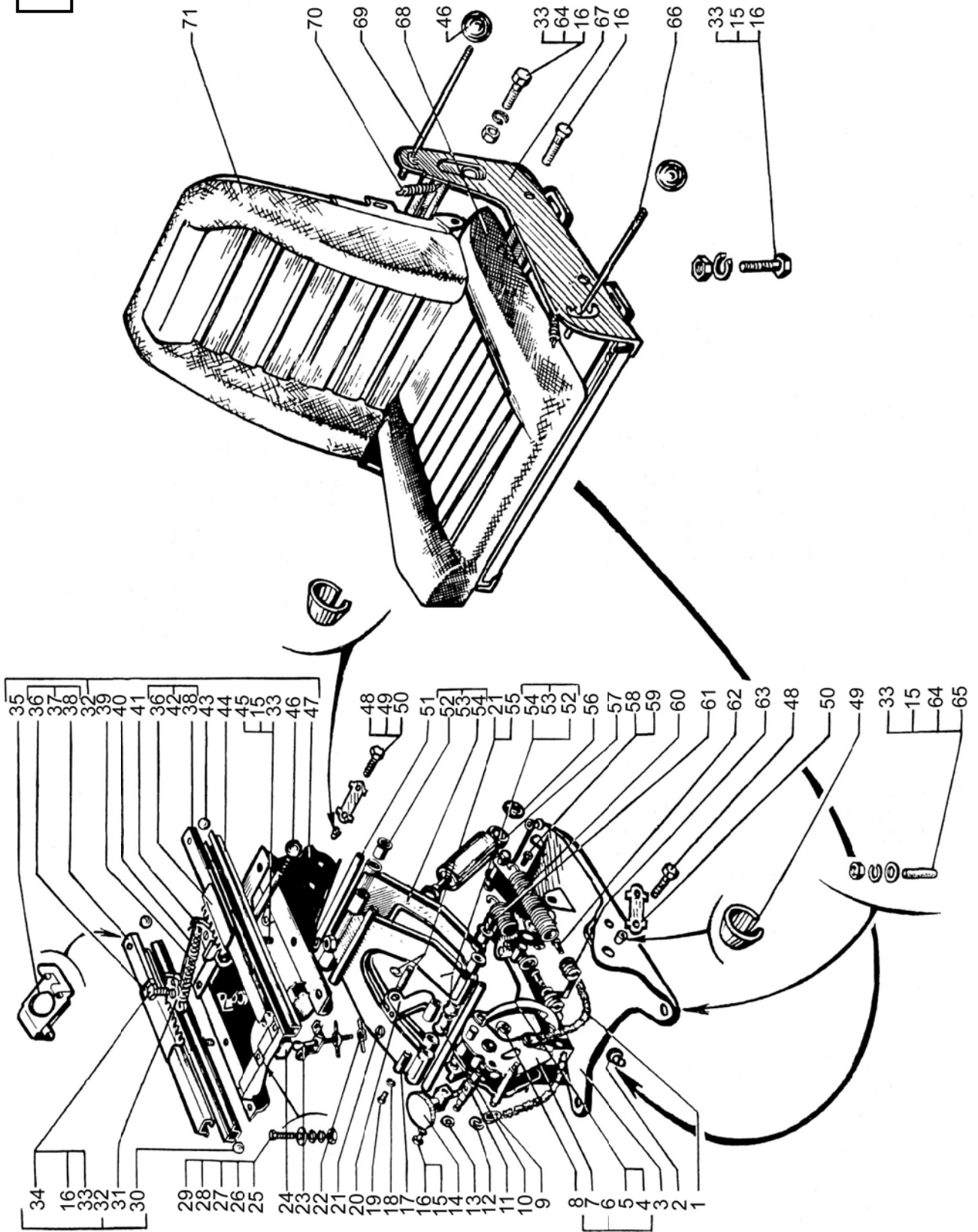
77	2	250-5301169	1	1	Буфер	Buffer
-	-	P488BC/A80H или M*	1	1	Сиденье «Пилот»	Driver's «Pilot»
-	-	6443-6800010	1	1	Сиденье водителя в сборе	Driver's seat assembly
-	-	6443-6801010	1	1	Остов сиденья водителя в сборе	Driver's seat frame assembly
32	6443-6801012-10	1	1	Остов сиденья с механизмом регулировки	Seat frame with regulator	
47	6443-6801013-10	1	1	Основание	Base	
14	260-6801025	1	1	Механизм регулировки жесткости	Stiffness regulator	
28	260-6801027	2	2	Бобышка	Boss	
11	260-6801043	1	1	Ось нажимная	Pressure pin	
53	260-6801048	2	2	Рычаг в сборе	Lever assembly	
54	260-6801050	2	2	Рычаг	Lever	
21	260-6801055	5	5	Шайба стопорная	Lock washer	
52	260-6801065	6	6	Втулка	Bushing	
22	260-6801069	1	1	Фиксатор	Lock	
61	260-6801074-10	2	2	Ось рычага	Lever pilot	
6	260-6801076-10	1	1	Рычаг средний в сборе	Center lever assembly	
7	260-6801078	1	1	Рычаг средний	Center lever	
23	260-6801086	1	1	Винт	Screw	
49	260-6801092	4	4	Пластина стопорная	Lock plate	
60	260-6801103	2	2	Пружина	Spring	
8	260-6801107	1	1	Стрелка указателя	Indicator pointer	
20	6443-6801180	1	1	Вилка	Yoke	

* Может устанавливаться сиденье «Пилот»

* The seat "Pilot" may be installed.

1	2	3	4	5	6	7
77	17	260-6801183	1	1	Втулка	Bushing
	51	260-6801186	3	3	Ось рычага	Lever pilot
	24	260-6801187	1	1	Опора шарнира	Hinge support
	63	260-6801192	2	2	Пробка	Lock
	5	260-6801202	1	1	Кулачок правый	R.H. cam
	4	260-6801203	1	1	Кулачок левый	L.H. cam
	10	260-6801206	2	2	Втулка распорная	Spacer
	13	260-6801208	2	2	Кольцо уплотнительное	Seal ring
	9	260-6801224	4	4	Серьга	Shackle
	62	260-6801226-10	2	2	Палец	Pin
	1	260-6801229-10	2	2	Тяга цепная	Chain rod
	48	6443-6801300	6	6	Втулка конусная	Taper bushing
	68	6443-6803010	1	1	Подушка	Pad
	67	6443-6803020	1	1	Основание подушки	Pad base
	69	260-6803095	1	1	Фиксатор	Locator
	37	260-6804032	1	1	Направляющая верхняя правая в сборе	R.H. upper guide assembly
	42	260-6804033	1	1	Направляющая верхняя левая в сборе	L.H. upper guide assembly
	38	260-6804035	2	2	Направляющая верхняя	Upper guide
	44	260-6804036	2	2	Направляющая нижняя	Lower guide
	36	260-6804048	2	2	Гребёнка фиксатора	Locator rack
	41	6443-6804050	1	1	Фиксатор левый	L.H. locator
	34	260-6804052	6	6	Винт	Screw
	46	260-6804053-01	5	5	Головка	Head
	40	260-6804058	1	1	Тяга	Rod
	12	260-6804062	2	2	Шайба	Washer
	35	130-6804067	4	4	Сепаратор	Separator

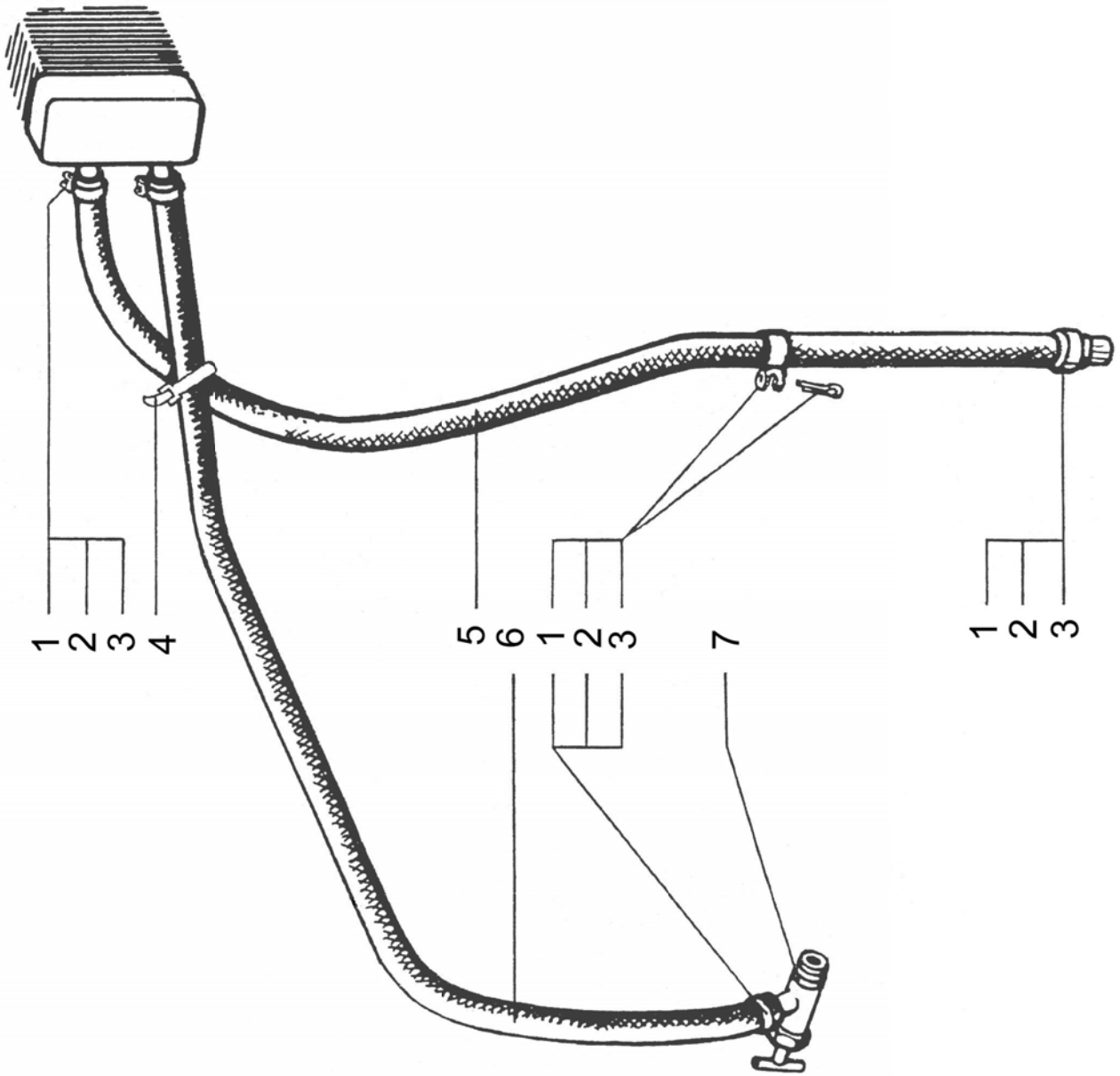
1	2	3	4	5	6	7
77	31	6443-6804068	1	1	Фиксатор	Locator
	39	260-6804080	1	1	Пружина	Spring
	70	256Б-6804080-11	4	4	Пружина	Spring
	66	6443-6804083	1	1	Ось	Pin
	71	6443-6805010	1	1	Спинка	Back
	3	6443-6807024	1	1	Подставка	Rest
	57	260-6809100	1	1	Амортизатор в сборе	Shock-absorber assembly
	55	260-6809154	2	2	Палец	Pin
	56	260-6809156	4	4	Втулка	Bushing
	16	201454	10	10	Болт М8-6gx16	Bolt M8-6gx16
	45	201456	4	4	Болт М8-6gx20	Bolt M8-6gx20
	19	201495	2	2	Болт М10-6gx16	Bolt M10-6gx16
	50	201538	6	6	Болт М12-6gx25	Bolt M12-6gx25
	29	210359	2	2	Болт М6-6gx85	Bolt M6-6gx85
	58	210414	2	2	Болт М10-6gx70	Bolt M10-6gx70
	25	250508	2	2	Гайка М6-6Н	Nut M6-6H
	33	250510	18	18	Гайка М8-6Н	Nut M8-6H
	59	250512	2	2	Гайка М10-6Н	Nut M10-6H
	27	252004	2	2	Шайба 6	Washer 6
	64	252005	4	4	Шайба 8	Washer 8
	26	252134	2	2	Шайба 6	Washer 6
	15	252135	20	20	Шайба 8	Washer 8
	18	252136	2	2	Шайба 10	Washer 10
	30	306200	4	4	Шарик	Ball
	65	348859	4	4	Шпилька	Stud
	43	426009	8	8	Шарик	Ball



1	2	3	4	5	6	7
---	---	---	---	---	---	---

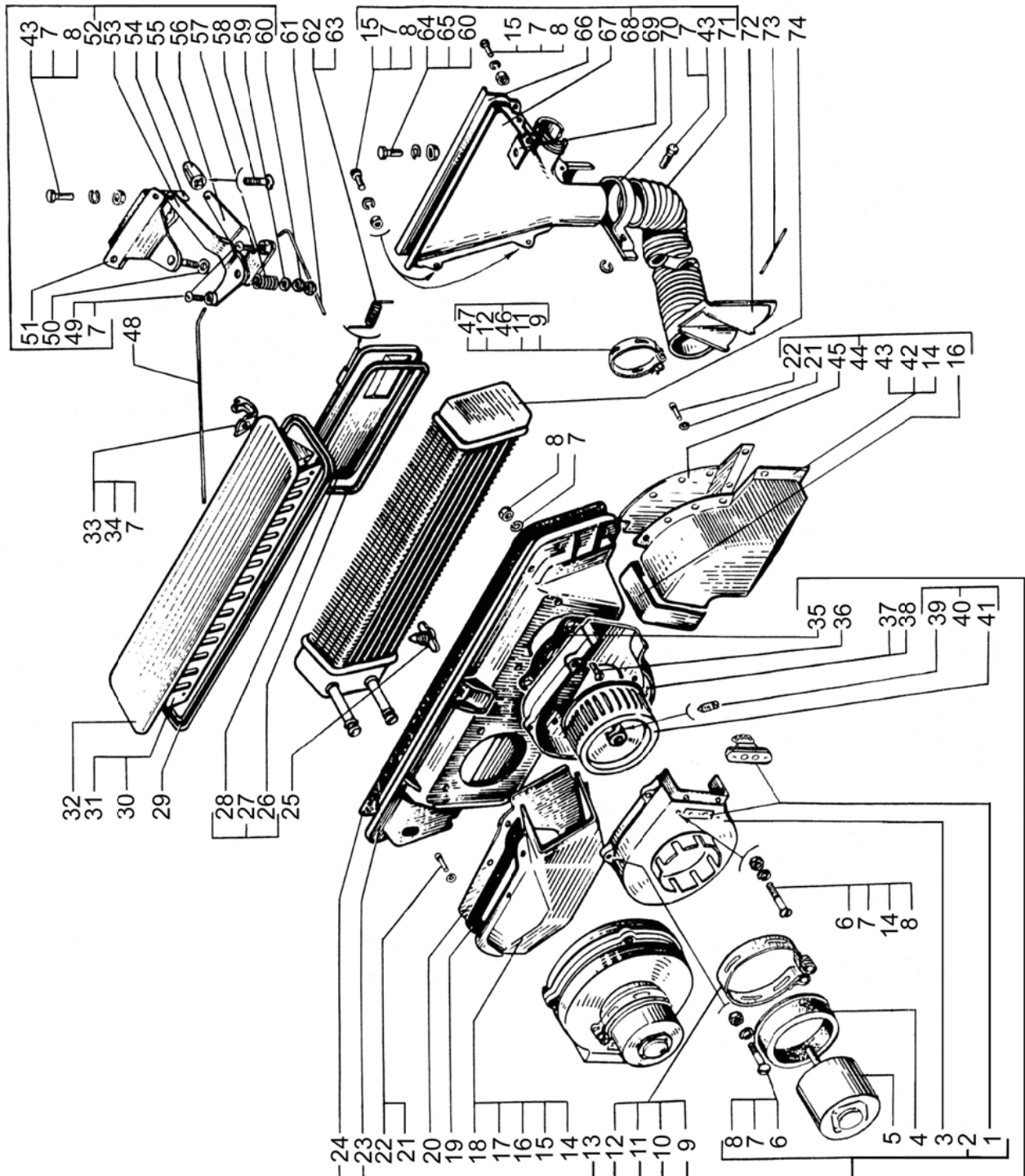
ТРУБОПРОВОДЫ СИСТЕМЫ ОТОПЛЕНИЯ КАБИНЫ
SAB HEATING SYSTEM PIPELINES

78	6	260С-1013403	1	1	Шланг	Носе
	5	256Б-1013412-В	1	1	Шланг	Носе
	1	212А-8101090	8	8	Лента стяжного хомута	Tension clip band
	2	212А-8101092	8	8	Пряжка хомута	Clip clasp
	7	ВС-11-0	1	1	Кран	Cock
	3	258080	8	8	Шплинт 6,3х25	Cotter pin 6,3x25
	12	347930	6	6	Стяжка	Tie piece



1	2	3	4	5	6	7
			ОТОПИТЕЛЬ КАБИНЫ И ОБОГРЕВ ВЕТРОВЫХ СТЕКОЛ			
			SAB HEATER AND WINDSHIELD DEFROSTING			
79	46	256-1015545-A	2	2	Хомут в сборе	Clip, assembly
	47	256-1015546-B	1	1	Лента хомута	Clip band
	12	214Б-1303032-Б	2	2	Сухарь	Block
	11	214Б-1303033-Б	2	2	Сухарь хомута упорный	Clip thrust block
	5	МЭ250-3730000У-ХЛ	1	1	Электродвигатель	Motor
	32	250-5304010	1	1	Крышка люка вентиляции передка	Front ventilation window cover
	31	250-5304022-10	1	1	Сетка люка	Ventilation screen
	74	250-8101058-01	1	1	Радиатор	Radiator
	13	250-8101096-40	1	1	Кожух в сборе	Jacket, assembly
	23	250-8101100-11	1	1	Кожух	Jacket
	24	250-8101106-11	1	1	Прокладка	Gasket
	25	250-8101166	1	1	Пробка	Plug
	68	6505-8102019	2	2	Раструб в сборе	Funnel, assembly
	2	6505-8102020	2	2	Вентилятор в сборе	Fan, assembly
	10	250-8102021	1	1	Хомут	Clip
	3	250-8102022-40	1	1	Крышка	Cover
	37	250-8102024-30	1	1	Кожух, часть задняя	Fan housing, rear part
	38	250-8102024-40	1	1	Кожух	Jacket
	35	250-8102029-10	2	2	Прокладка	Gasket
	40	250-8102030	1	1	Ротор в сборе	Rotor, assembly
	66	250-8102032-10	1	1	Раструб правый	R.H. funnel
	67	250-8102033-10	1	1	Раструб левый	L.H. funnel
	41	250-8102036	1	1	Втулка	Bushing
	71	250-8102056	2	2	Шланг	Hose
	70	6505-8102098	2	2	Скоба	Clamp
	1	СЭ300-8102100	1	1	Сопrotивление дополнительное	Additional resistance

1	2	3	4	5	6	7
79	8	250508	24	24	Гайка М6-6Н	Nut M6-6H
	60	250510	3	3	Гайка М8-6Н	Nut M8-6H
	21	252002	4	4	Шайба 4	Washer 4
	14	252004	20	20	Шайба 6	Washer 6
	59	252005	2	2	Шайба 8	Washer 8
	7	252134	30	30	Шайба 6	Washer 6
	65	252135	1	1	Шайба 8	Washer 8
	22	255039	4	4	Заклепка 3,5x8	Rivet 3,5x8
	9	349005	2	2	Винт М5x48	Screw M5x48

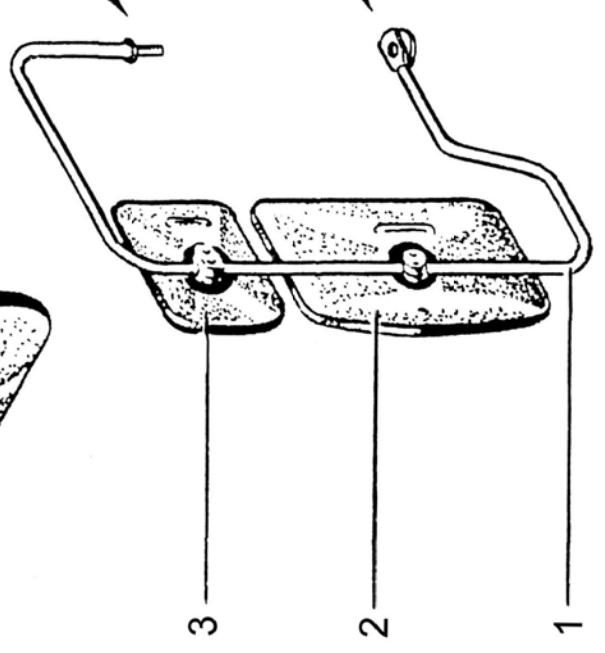
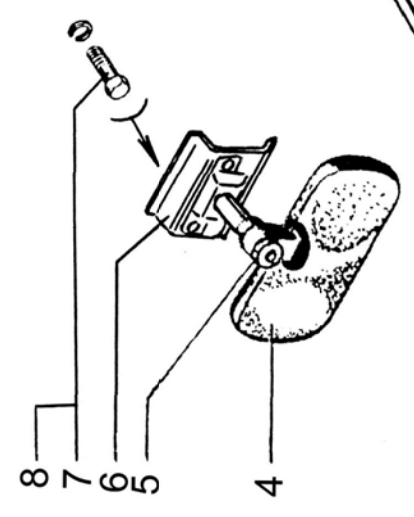
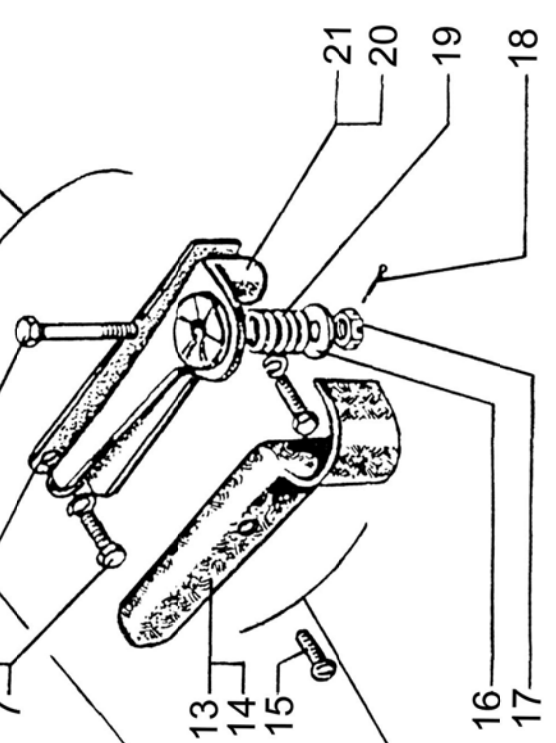
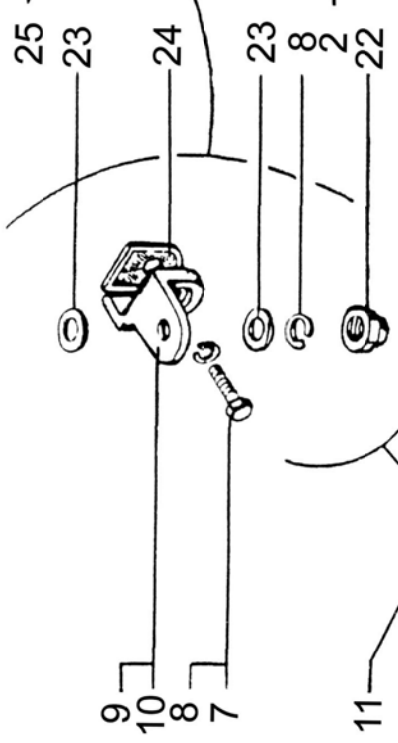
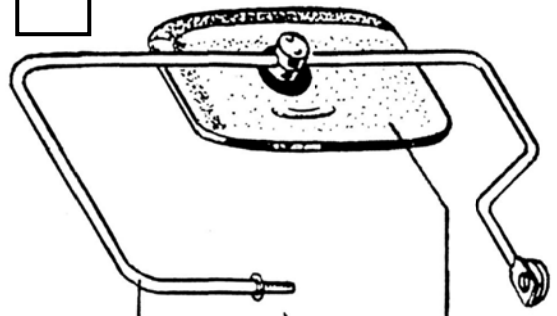


1	2	3	4	5	6	7
---	---	---	---	---	---	---

**ЗЕРКАЛА ЗАДНЕГО ВИДА, БОКОВОГО ОБЗОРА ШИРОКОУГОЛЬНЫЕ ФИРМЫ «РАТОН»
REAR-VIEW MIRROR, SIDE-VIEW MIRROR, WIDE-ANGLE MIRROR OF RATON COMPANY**

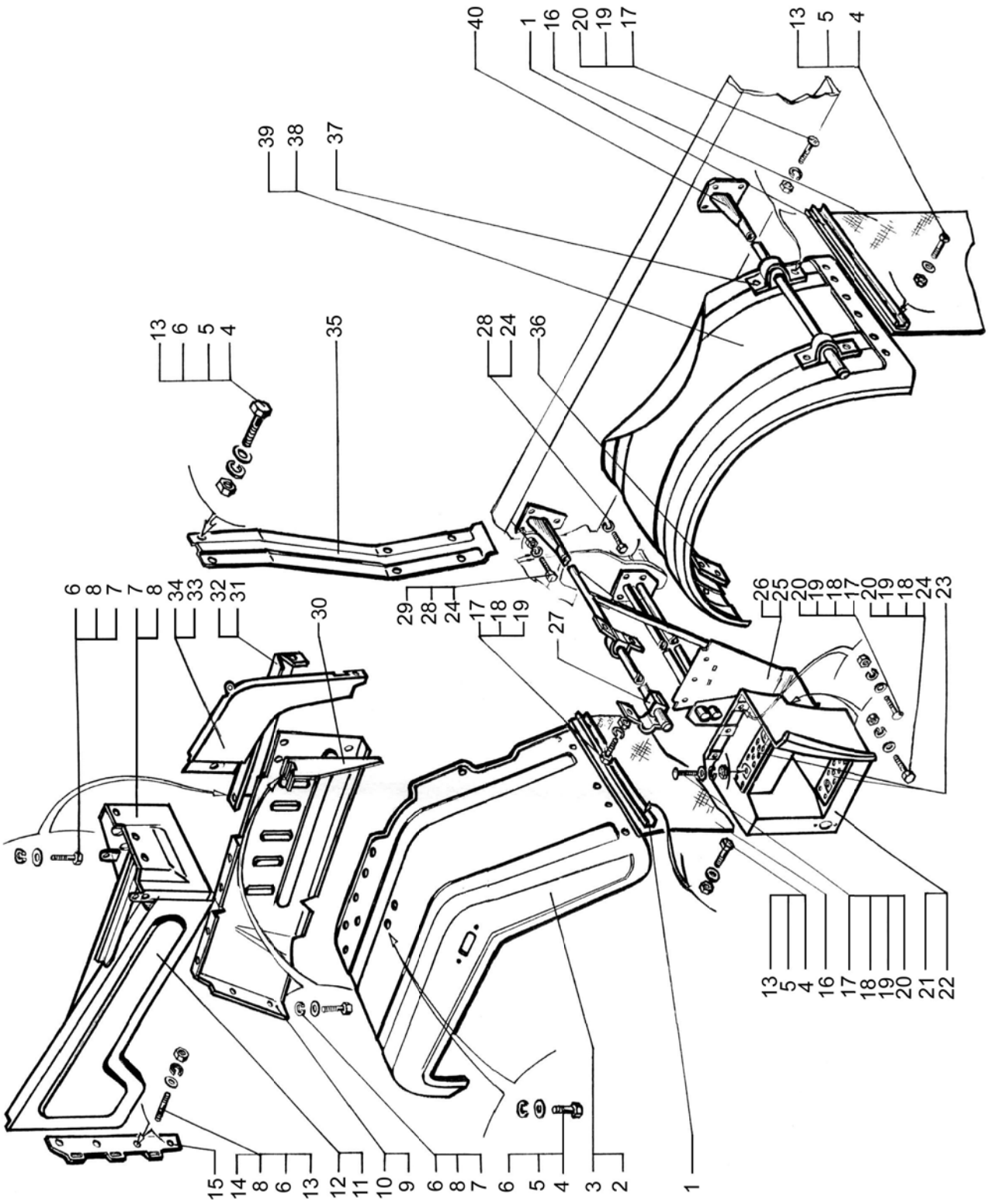
80	2	ВРЕИ.203621.020	2	2	Зеркало наружное заднего вида	Exterior rear-view mirror
	3	ВРЕИ.203621.021	1	1	Зеркало широкоугольное	Wide-angle mirror
	4	ВРЕИ.203621.022	1	1	Зеркало бокового обзора	Side-view mirror
	11	250-8201044	2	2	Палец держателя зеркала	Mirror holder pin
	6	65055-8201063	1	1	Держатель зеркала бокового обзора	Side-view mirror holder
	9	6443-8201064-10	1	1	Кронштейн верхний правый	R.H. upper bracket
	10	6443-8201065-10	1	1	Кронштейн верхний левый	L.H. upper bracket
	19	250-8201084-10	2	2	Пружина крепления зеркала	Mirror attachment spring
	1	6443-8201110-20	1	1	Держатель зеркала правый	R.H. mirror holder
	25	6443-8201111-20	1	1	Держатель зеркала левый	L.H. mirror holder
	20	250-8201120	1	1	Кронштейн нижний правый	R.H. lower bracket
	21	250-8201121	1	1	Кронштейн нижний левый	L.H. lower bracket
	24	250-8201125	2	2	Прокладка	Gasket
	12	250-8201127	2	2	Прокладка	Gasket
	13	250-8201130	1	1	Кожух кронштейна нижнего правый	R.H. lower bracket housing
	14	250-8201131	1	1	Кожух кронштейна нижнего левый	L.H. lower bracket housing
	7	201456	8	8	Болт М8-6gx20	Bolt M8-6gx20
	5	49 9553 1084	2	2	Гайка М10-6Н	Nut M10-6H
	17	250868	2	2	Гайка М10x1-6Н	Nut M10x1-6H
	23	252005	4	4	Шайба 8	Washer 8
	16	252039	4	4	Шайба 10	Washer 10
	8	252135	8	8	Шайба 8Т	Washer 8T
	18	258025	2	2	Шплинт 2,5x20	Cotter pin 2,5x20
	15	349203	2	2	Винт	Screw
	22	349901	2	2	Гайка	Nut

80



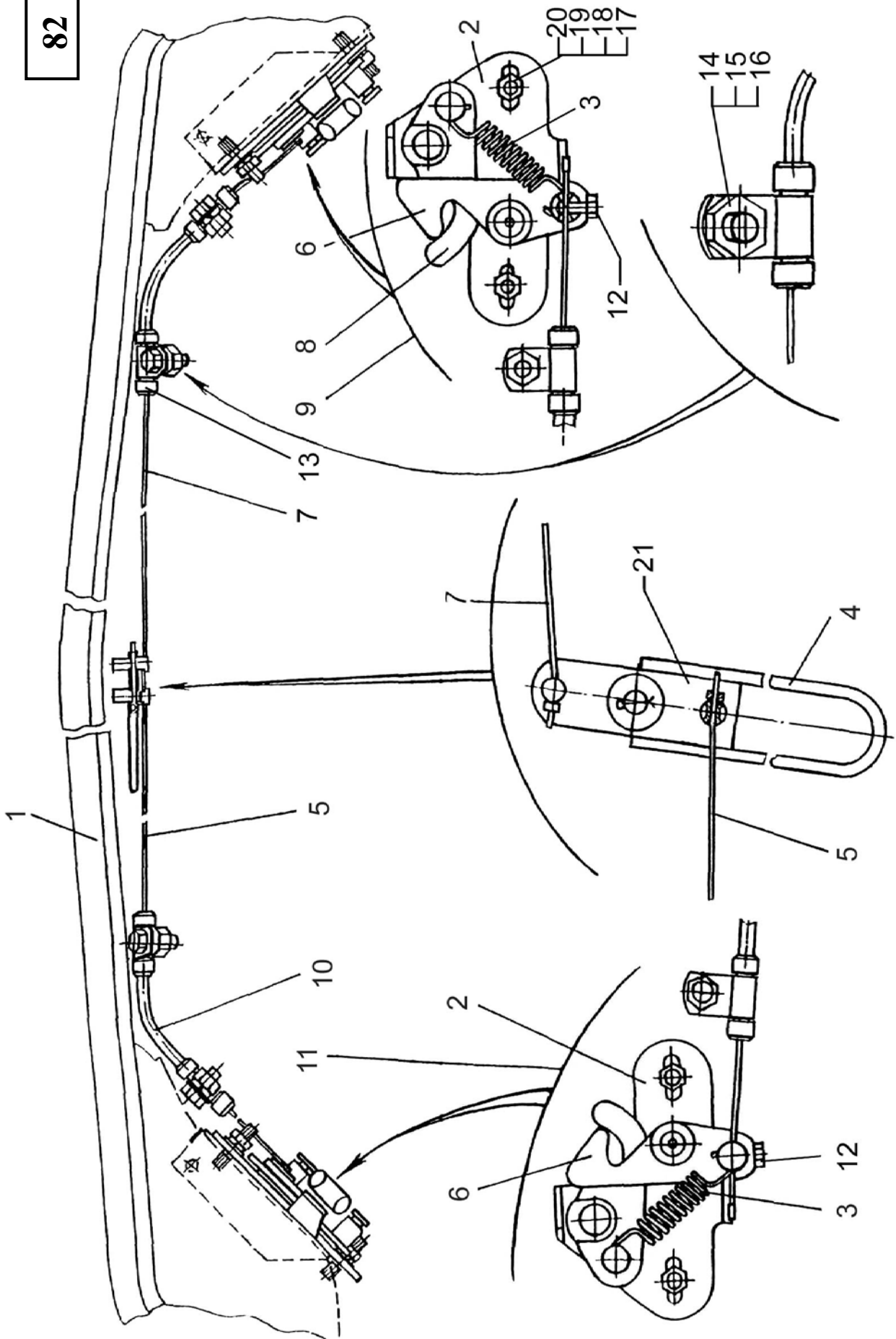
1	2	3	4	5	6	7
КРЫЛЬЯ И ПОДНОЖКИ						
FENDERS AND FOOTBOARDS						
81	27	260-2802044	3	3	Амортизатор брызговика	Mudguard shock absorber
	15	6437-3914155	2	2	Держатель ремней утеплительно-го чехла радиатора	Radiator warmth-keeping jacket belt holder
	3	6505-8403012	1	1	Крыло правое	R.H. fender
	2	6505-8403013	1	1	Крыло левое	L.H. fender
	11	6505-8403016-01	1	1	Боковина крыла правая	Fender side member, R.H.
	12	6505-8403017-01	1	1	Боковина крыла левая	Fender side member, L.H.
	31	6505-8403154	1	1	Кронштейн крепления крыла правый	Fender bracket, R.H.
	32	6505-8403155	1	1	Кронштейн крепления крыла левый	Fender bracket, L.H.
	35	6505-8403270	2	2	Брызговик крыла задний	Rear fender mudguard
	16	6505-8403276-01	2	2	Брызговик крыла нижний	Lower fender mudguard
	1	6505-8403278-10	2	2	Накладка нижнего брызговика	Lower mudguard cover plate
	9	6505-8403284	1	1	Брызговик боковой правый	R.H. side mudguard
	10	6505-8403285	1	1	Брызговик боковой левый	L.H. side mudguard
	30	6505-8403290	2	2	Угольник	Angle piece
	33	6505-8403410	1	1	Панель боковины задняя правая	Rear, R.H. panel of fender side part
	34	6505-8403411	1	1	Панель боковины задняя левая	Rear, L.H. panel of fender side part
	40	7133Н4-8404100	2	2	Кронштейн заднего крыла	Rear fender bracket
	39	7133Н4-8404014	1	1	Крыло заднее правое	R.H. rear fender
	38	7133Н4-8404015	1	1	Крыло заднее левое	L.H. rear fender
	37	7133Н4-4121	4	4	Накладка	Patch
	36	7133Н4-8404125	8	8	Подкладка	Pad

1	2	3	4	5	6	7
81	21	7133Н4-8405014	1	1	Подножка правая	R.H. footboard
	22	7133Н4-8405015	1	1	Подножка левая	L.H. footboard
	23	7133Н4-8405016	1	1	Накладка подножки	Footboard patch
	-	7133Н4-8405018	2	2	Упор подножек	Footboard stop
	26	7133Н4-8405200	1	1	Кронштейн подножки правый	R.H. footboard bracket
	25	7133Н4-8405201	1	1	Кронштейн подножки левый	L.H. footboard bracket
	20	45 9553 1084	16	16	Гайка M10-6H	Nut M10-6H
	29	45 9553 1090	6	6	Гайка M14-6H	Nut M14-6H
	4	201456	4	4	Болт M8-6gx20	Bolt M8-6gx20
	7	201458	8	8	Болт M8-6gx25	Bolt M8-6gx25
	-	201497	4	4	Болт M10-6gx25	Bolt M10-6gx25
	24	201614	14	14	Болт M14-6gx30	Bolt M14-6gx30
	17	210406	14	14	Болт M10-6gx30	Bolt M10-6gx30
	13	250510	12	12	Гайка M8-6H	Nut M8-6H
	15	252005	12	12	Шайба 8	Washer 8
	18	252006	18	18	Шайба 10	Washer 10
	8	252038	14	14	Шайба 8	Washer 8
	6	252135	38	38	Шайба 8	Washer 8
	19	252136	18	18	Шайба 10	Washer 10
	28	252138	14	14	Шайба 14	Washer 14
	14	348859	4	4	Шпилька M8	Stud M8



1	2	3	4	5	6	7
					ЗАМОК КАПОТА HOOD LOCK	
82	-	6125C4-8401010-000	1	1	Облицовка радиатора в сборе	Radiator lining, assy
	1	6125C4-8402010-000	1	1	Капот в сборе	Hood, assy
	9	6125C4-8406010-000	1	1	Замок капота правый	Hood lock, R.H.
	11	6125C4-8406011-000	1	1	Замок капота левый	Hood lock, L. H.
	2	6125C4-8406020-000	1	1	Корпус замка правого	R.H. lock body
	-	6125C4-8406021-000	1	1	Корпус замка левого	L.H. lock body
	6	6125C4-8406030-000	1	1	Крюк правый	R.H. hook
	-	6125C4-8406031-000	1	1	Крюк левый	L.H. hook
	8	6125C4-8406034-000	1	1	Толкатель правый	R.H. pusher
	-	6125C4-8406035-000	1	1	Толкатель левый	L.H. pusher
	4	6125C4-8406160-000	1	1	Тяга привода замка капота	Hood lock drive rod
	7	6125C4-8406184-000	1	1	Трос привода замка капота правый	Hood lock drive cable, R. H.
	5	6125C4-8406185-000	1	1	Трос привода замка капота левый	Hood lock drive cable, L. H.
	10	6125C4-8406187-000	2	2	Оболочка троса с направляющими в сборе	Cable shell with guides, assy
	13	250-1310286	4	4	Направляющая троса	Cable guide
	21	250-6104023	2	2	Втулка троса барабана стеклоподъёмника	Cable bushing of glass-frame riser
	3	250-8406034	2	2	Пружина запорной пластины замка капота	Spring or hood lock locking plate
	12	201416	2	2	Болт М6-6gx12	Bolt M6-6gx12
	14	201495	4	4	Болт М10-6gx20	Bolt M10-6gx20
	18	250510	4	4	Гайка М8-6Н	Nut M8-6H
	16	250512	4	4	Гайка М10-6Н	Nut M10-6H
	20	252005	4	4	Шайба 8	Washer 8
	-	252039	1	1	Шайба 10	Washer 10

1	2	3	4	5	6	7
82	19	252135	4	4	Шайба 8Г	Washer 8Г
	15	252136	4	4	Шайба 10. 0Г	Washer 10. 0Г
	-	258039	1	1	Шплинт 3, 2x20	Cotter pin 3, 2x20
	-	347928	4	4	Кляммер	Cleat
	17	348859	4	4	Шпилька	Stud

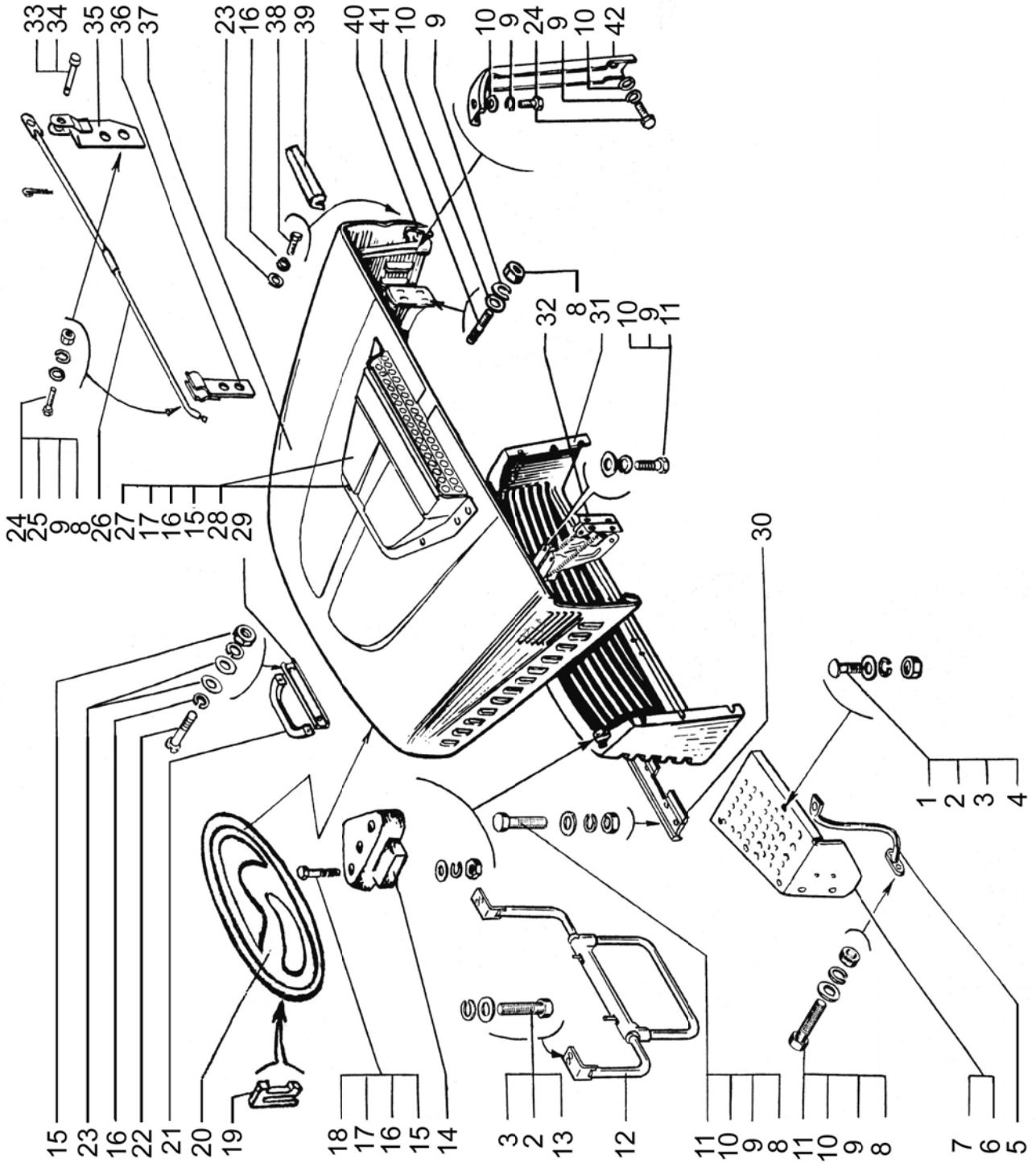


1	2	3	4	5	6	7
---	---	---	---	---	---	---

**ОБЛИЦОВКА РАДИАТОРА И КАПОТ
RADIATOR SHELL AND HOOD**

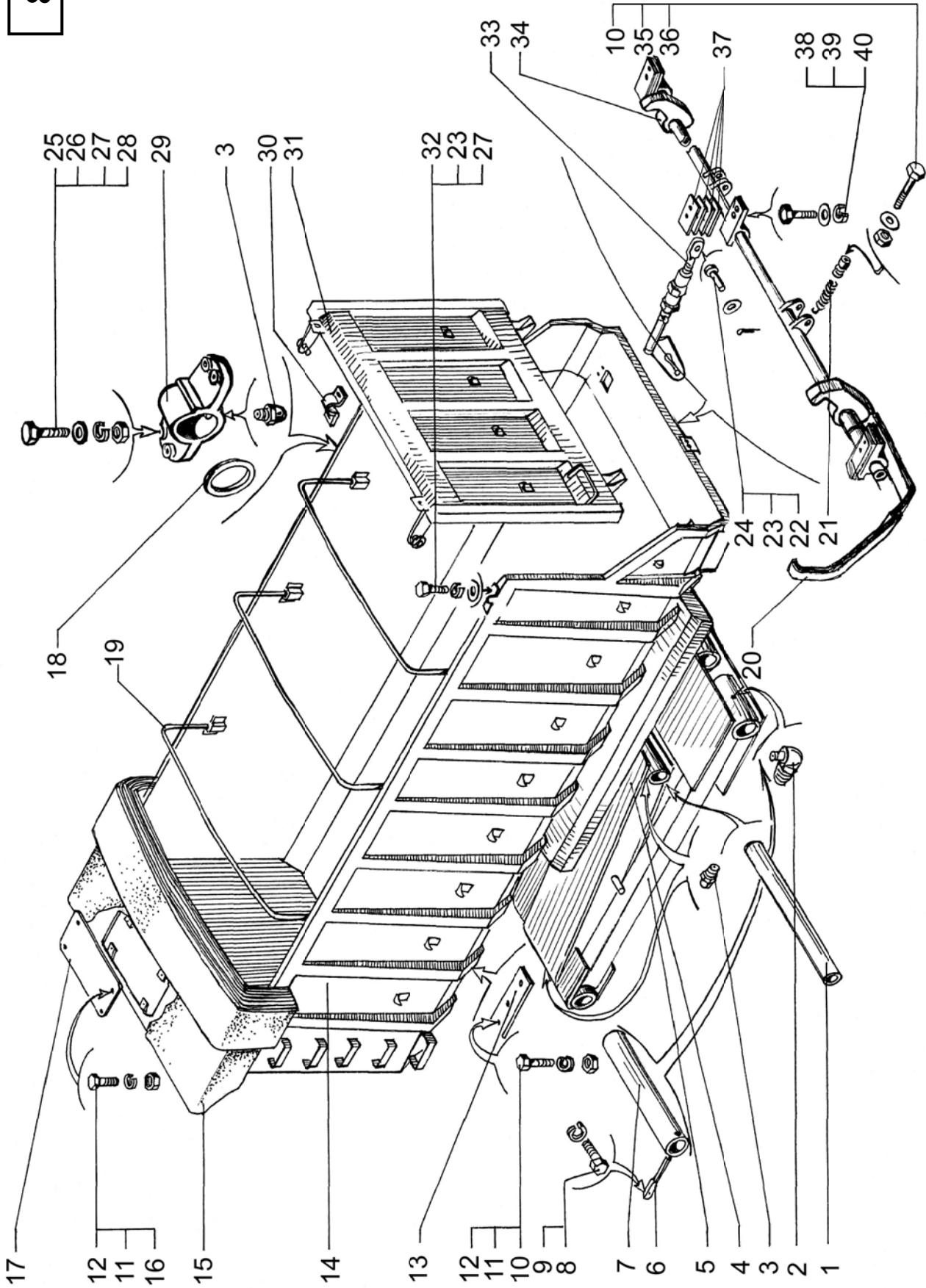
83	28	6437-1109700-01	1	1	Воздухозаборник фильтра в сборе	Filter air intake, assembly
	39	256БС-6107034	1	1	Уплотнитель	Seal
	21	250-8202312	1	1	Держатель на панели капота	Holder on hood panel
	29	250-8202315	1	1	Усилитель держателя	Stiffening plate of holder
	20	250-8212090-10	1	1	Товарный знак	Trade mark
	19	250-8212102	2	2	Скрепка	Fastener
	31	6125-8401010-000	1	1	Облицовка радиатора	Radiator shell
	30	6443-8401462	1	1	Накладка бампера средняя	Center cover plate of bumper
	7	6443-8401466	1	1	Накладка бампера правая	R.H. cover plate of bumper
	6	6443-8401467	1	1	Накладка бампера левая	L.H. cover plate of bumper
	5	6443-8401470	2	2	Укосина накладки бампера	Angle piece of bumper cover plate
	37	6125С4-8402010-000	1	1	Капот в сборе	Hood assembly
	14	6125С4-8402212-000	2	2	Буфер капота передний	Front hood bumper
	40	250-8402230-10	2	2	Гнездо фиксатора капота	Hood locator seat
	42	250-8402334-10	2	2	Распорка капота задняя	Rear hood brace
	12	6443-8405112	1	1	Подножка передняя	Front footboard
	32	6437-8407010-10	2	2	Навеска капота	Hood mounting
	26	250-8407110	1	1	Упор капота	Hood stop
	35	6505-8407120-10	1	1	Кронштейн упора	Stop bracket
	36	6505-8407130	1	1	Держатель упора	Stop holder
	13	200315	4	4	Болт М10-6gx40	Bolt M10-6gx40
	38	201420	4	4	Болт М6-6gx20	Bolt M6-6gx20
	18	201426	4	4	Болт М6-6gx35	Bolt M6-6gx35
	24	201454	8	8	Болт М8-6gx16	Bolt M8-6gx16
	11	201460	4	4	Болт М8-6gx30	Bolt M8-6gx30

1	2	3	4	5	6	7
83	1	210406	2	2	Болт М10-6gx30	Bolt M10-6gx30
	27	220105	6	6	Винт М6x16	Screw M6x16
	22	220109	2	2	Винт М6	Screw M6
	15	250508	8	8	Гайка М6-6Н	Nut M6-6H
	8	250510	14	14	Гайка М8-6Н	Nut M8-6H
	4	250512	4	4	Гайка М10-6Н	Nut M10-6H
	23	252004	8	8	Шайба 6	Washer 6
	25	252005	4	4	Шайба 8	Washer 8
	2	252006	6	6	Шайба 10	Washer 10
	17	252037	9	9	Шайба 6	Washer 6
	10	252038	48	48	Шайба 8	Washer 8
	16	252134	9	9	Шайба 6	Washer 6
	9	252135	44	44	Шайба 8	Washer 8
	3	252136	6	6	Шайба 10	Washer 10
	33	258039	1	1	Шплинт 3,2x20	Cotter pin 3,2x20
	34	260056	1	1	Палец 10x25	Pin 10x25
	41	348859	12	12	Шпилька	Stud



1	2	3	4	5	6	7
					ПЛАТФОРМА PLATFORM	
84	14	7133C4-8500030-100	1	-	Платформа без заднего борга	Platform without rear side
	13	6130C4-8500040-010	10	-	Пластина	Plate
	18	650501-8500073	2	-	Кольцо уплотнительное	Sealing ring
	29	65032-8500088	2	-	Втулка задней опоры	Rear support bushing
	31	7133C4-8503010-000	1	-	Борт задний	Rear side
	30	65032-8503051	2	-	Крышка	Cover
	21	7133C4-8505100-000	2	-	Пружина с пробкой	Spring with clip
	33	7133C4-8505110-000	1	-	Тяга	Rod
	34	7133C4-8505116-000	1	-	Вал запорного механизма	Locking gear shaft
	20	7133C4-8505150-000	1	-	Рукоятка запора	Lock lever
	37	65032-8505182	12	-	Подкладка	Support
	15	7133C4-8508020-000	1	-	Тент	Tent
	19	6130C4-8508114-000	4	-	Дуга тента	Tent bowl
	17	7133C4-8509020-000	1	-	Крышка люка	Hatch cover
	-	7133C4-8534010-100	1	-	Рамка стабилизирующая в сборе	Stabilizing frame, assy
	4	7133C4-8534012-100	1	-	Рычаг верхний	Upper lever
	5	7133C4-8534015-100	1	-	Рычаг нижний	Lower lever
	1	7133C4-8534050-100	1	-	Ось верхнего рычага	Upper lever axle
	7	65034-8602034	1	-	Ось балансира	Balancer axle
	6	220B-8602050-13	3	-	Стопор	Stopper
	16	45 9553 1084	12	-	Гайка M10x1,5-6H	Nut M10x1,5-6H
	12	201499	12	-	Болт M10x1,5-6gx30	Bolt M10x1,5-6gx30
	38	201544	6	-	Болт M12-6gx40	Bolt M12-6gx40
	8	201587	3	-	Болт M14-6gx35	Bolt M14-6gx35
	32	202141	4	-	Болт M16x1,5-6gx35	Bolt M16x1,5-6gx35
	25	202148	8	-	Болт M16x1,5-6gx55	Bolt M16x1,5-6gx55

1	2	3	4	5	6	7
84	11	250512	20	-	Гайка М10-6Н	Nut M10-6H
	40	250514	6	-	Гайка М12-6Н	Nut M12-6H
	28	250691	8	-	Гайка М16x1,5-6Н	Nut M16x1,5-6H
	35	252006	2	-	Шайба 10	Washer 10
	23	252017	5	-	Шайба 16	Washer 16
	26	252047	8	-	Шайба 16	Washer 16
	10	252136	8	-	Шайба 10	Washer 10
	39	252137	6	-	Шайба 12	Washer 12
	9	252138	3	-	Шайба 14	Washer 14
	27	252139	20	-	Шайба 16	Washer 16
	22	258053	1	-	Шплинт 4x25	Cotter pin 4x25
	24	260132	1	-	Палец	Pin
	3	264020	2	-	Масленка	Lubricator
	2	264040	2	-	Масленка	Lubricator
	36	348598	2	-	Болт М10-8gx120	Bolt M10-8gx120



1	2	3	4	5	6	7
---	---	---	---	---	---	---

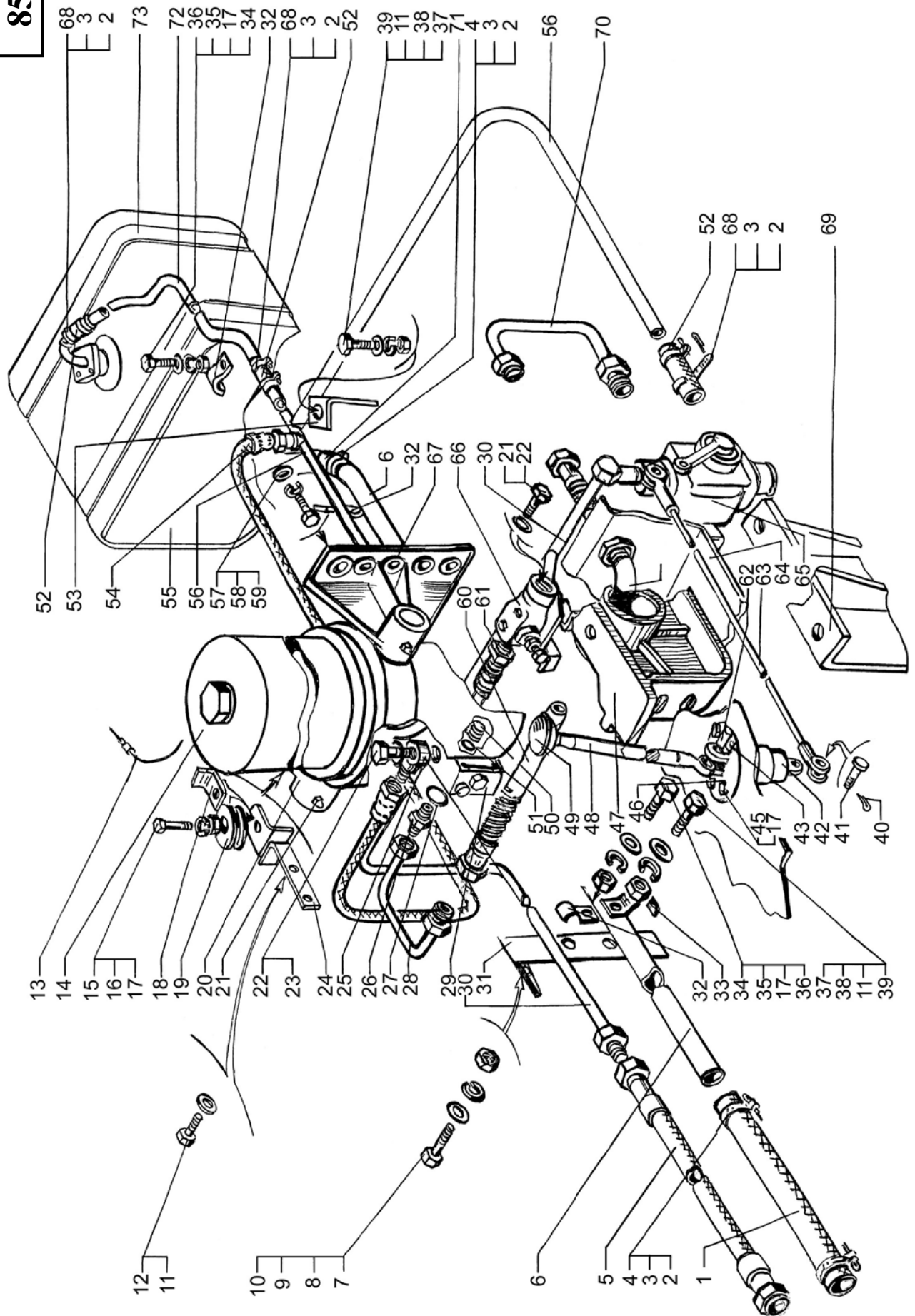
**ОПРОКИДЫВАЮЩИЙ МЕХАНИЗМ
DUMPING MECHANISM**

85	4	250-1303027	4	-	Лента стяжная	Tension band
	15	375-1310290	1	-	Ось ролика	Roller axle
	18	2565-1310385-01	1	-	Ограничитель троса	Rope limiter
	19	256Б-1310391	1	-	Ролик	Roller
	49	256Б1-1702159	1	-	Головка рычага	Lever end
	23	53А-2201122-01	4	-	Кольцо уплотнительное	Seal ring
	27,51	2566-3570138	3	-	Кольцо 020-025-30-1-2	Ring 020-025-30-1-2
	42	6510-5130094-10	1	-	Уплотнитель пола	Seal
	68	212А-8101090	8	-	Лента стяжная	Tension band
	3	218А-8101092	12	-	Пряжка хомута	Clip clasp
	69	7133С4-8602110-000	2	-	Угольник	Angle piece
	47	7133С4-8602115-000	2	-	Кронштейн	Bracket
	20	7133С4-8602117-000	1	-	Кронштейн правый	R.H. bracket
	67	7133С4-8602118-000	1	-	Кронштейн левый	L.H. bracket
	64	7133С4-8602120-000	1	-	Опора	Support
	29	КРА16-8603100	1	-	Клапан автоматический	Automatic valve
	50	7133С4-8603107-000	1	-	Втулка	Bushing
	14	7133С4-8603510-000	1	-	Гидроцилиндр	Hydraulic cylinder
	8	65055-8606015	1	-	Рычаг	Lever
	63	7133С4-8606042-100	1	-	Тяга	Rod
	62	6510-8606048-10	1	-	Ось	Axle
	46	6510-8606066-10	1	-	Кронштейн	Bracket
	43	6510-8606097-10	2	-	Стопор оси	Axle stop
	24	7133С4-8606184-000	1	-	Кронштейн	Bracket
	65	7133С4-8607008-100	1	-	Гидрораспределитель с кронштейном	Hydraulic distributor with bracket

1	2	3	4	5	6	7
85	26	65034-8607034	1	-	Штуцер	Union
	61	65055-8607048	1	-	Штуцер	Union
	22	65055-8607087	2	-	Болт	Bolt
	55	7133C4-8608008-100	1	-	Бак	Tank
	-	7133C4-8608090-100	1	-	Кронштейн бака правый	R.H. bracket
	-	7133C4-8608091-100	1	-	Кронштейн бака левый	L.H. bracket
	73	7133C4-8608100-100	2	-	Хомут крепления бака	Tank mounting band
	1	7133C4-8609034-100	1	-	Рукав	Sleeve
	6	7133C4-8609040-010	1	-	Труба	Pipe
	31	7133C4-8609047-010	1	-	Кронштейн	Bracket
	33	6505-8609048	2	-	Скоба	Clamp
	30	7133C4-8609055-100	1	-	Трубка высокого давления	High pressure pipe
	71	65055-8609060	1	-	Рукав	Sleeve
	32	6505-8609064	2	-	Скоба	Clamp
	28	7133C4-8609070-100	1	-	Трубка высокого давления	High pressure pipe
	53	7133C4-8609076-010	1	-	Кронштейн	Bracket
	5	65055-8609090	1	-	Рукав высокого давления	High pressure sleeve
	60	7133C4-8609090-000	1	-	Рукав высокого давления	High pressure sleeve
	52	65055-8609116	4	-	Рукав	Sleeve
	25	7133C4-8609131-000	1	-	Наконечник со штуцером	End with union
	72	7133C4-8609162-100	1	-	Трубка	Pipe
	66	4502-8614010	1	-	Клапан ограничительный	Limiting valve
	-	7133C4-8614020-100	1	-	Кронштейн	Bracket
	37	200272	2	-	Болт М8-6gx65	Bolt M8-6gx65
	12	200327	4	-	Болт М10-6gx90	Bolt M10-6gx90
	45	201456	4	-	Болт М8-6gx20	Bolt M8-6gx20
	36	201458	6	-	Болт М8-6gx25	Bolt M8-6gx25
	39	201497	3	-	Болт М10-6gx25	Bolt M10-6gx25

1	2	3	4	5	6	7
85	-	201499	3	-	Болт М10-6gx30	Болт М10-6gx30
	10	201540	1	-	Болт М12-6gx30	Болт М12-6gx30
	-	201546	4	-	Болт М12-6gx35	Болт М12-6gx35
	59	202141	10	-	Болт М16-6gx35	Болт М16-6gx35
	-	202145	32	-	Болт М16-6gx45	Болт М16-6gx45
	34	250510	10	-	Гайка М8-6Н	Nut М8-6Н
	37	250512	6	-	Гайка М10-6Н	Nut М10-6Н
	7	250514	5	-	Гайка М12-6Н	Nut М12-6Н
	-	250561	32	-	Гайка М16-6Н	Nut М16-6Н
	15	250610	2	-	Гайка М8-6Н	Nut М8-6Н
	35	252005	9	-	Шайба 9	Washer 9
	58	252017	32	-	Шайба 16	Washer 16
	11	252039	5	-	Шайба 10	Washer 10
	9	252045	1	-	Шайба 12	Washer 12
	57	252047	10	-	Шайба 10	Washer 10
	17	252135	13	-	Шайба 8Т	Washer 8Т
	38	252136	6	-	Шайба 10 ОТ	Washer 10 ОТ
	8	252137	5	-	Шайба 12 ОТ	Washer 12 ОТ
	-	252138	42	-	Шайба 16 ОТ	Washer 16 ОТ
	-	258025	2	-	Шплинт 2,5x20	Cotter pin 2,5x20
	40	258039	2	-	Шплинт 3,2x20	Cotter pin 3,2x20
	2	258080	12	-	Шплинт 6,3x25	Cotter pin 6,3x25
	-	260046	2	-	Палец 8x60	Pin 8x60
	41	260058	2	-	Палец 10x30	Pin 10x30
	21	264020	4	-	Масленка 1.3 Ц6 Хр.	Lubricator

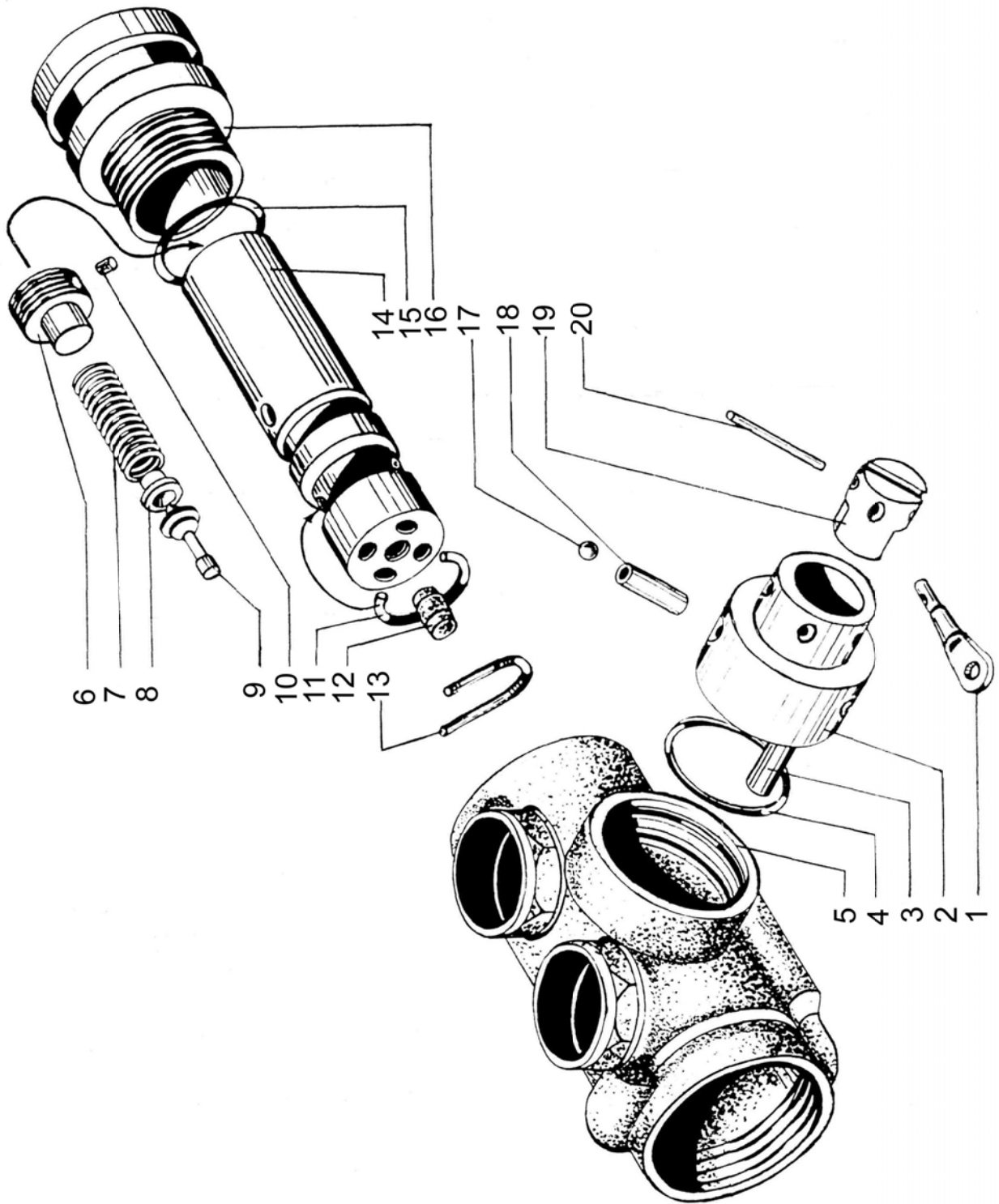
85



1	2	3	4	5	6	7
---	---	---	---	---	---	---

**ГИДРОРАСПРЕДЕЛИТЕЛЬ ОПРОКИДЫВАЮЩЕГО МЕХАНИЗМА
TIPPER HYDRAULIC CONTROL VALVE**

86	15	6505-8604110	1	-	Кольцо 049-055-36-2-2	Ring
-	-	65034-8607010	1	-	Гидрораспределитель в сборе	Hydraulic control valve, assy
5	5	6505-8607012	1	-	Корпус	Body
-	-	6505-8607020	1	-	Эксцентрик в сборе	Eccentric assembly
2	2	6505-8607022	1	-	Эксцентрик	Eccentric
6	6	18.8607022	1	-	Пробка	Plug
7	7	18.8607023	1	-	Пружина	Spring
3	3	4509-8607024	1	-	Штифт	Pin
19	19	6505-8607028	1	-	Фиксатор	Locator
18	18	4509-8607032	2	-	Толкатель	Tappet
13	13	6505-8607035	1	-	Пружина	Spring
16	16	6505-8607040	1	-	Стакан	Cup
1	1	65034-8607052	1	-	Рукоятка	Handle
20	20	4509-8607054	1	-	Штифт	Pin
-	-	6505-8607060	1	-	Золотник с предохранительным клапаном	Control valve with safety valve
14	14	6505-8607062	1	-	Золотник	Control valve
12	12	18.8607077	1	-	Пробка	Plug
9	9	18.8607078	1	-	Клапан	Valve
8	8	18.8607079	1	-	Тарелка	Plate
10	10	18.8607082	1	-	Пробка	Plug
11	11	6505-8607083	1	-	Проволока	Wire
17	17	6505-8607091	2	-	Шарик	Ball
4	4	6505-8607093	1	-	Кольцо 037-041-25-2-2	Ring



1	2	3	4	5	6	7
---	---	---	---	---	---	---

БАК МАСЛЯНЫЙ ОПРОКИДЫВАЮЩЕГО МЕХАНИЗМА

TIPPER OIL TANK

87	13	2566-1101065-03	1	-	Фильтр	Filter
	27	6505-8604043	1	-	Переходник	Adapter
	21	6505-8604091	1	-	Фланец	Flange
	20	6505-8604110	1	-	Кольцо 049-055-36-2-2	Ring 049-055-36-2-2
	-	7133C4-8608008-100	1	-	Бак масляный в сборе	Oil tank assembly
	18	7133C4-8608010-100	1	-	Корпус бака	Tank body
	14	7133C4-8608039-100	1	-	Щуп	Feeler gauge
	-	6505-8608051	1	-	Пробка в сборе	Plug assembly
	15	6505-8608052	1	-	Пробка	Plug
	10	6505-8608053	1	-	Колпачок	Cap
	17	6505-8608062	1	-	Стопор	Stop
	16	6505-8608112	1	-	Фильтр	Filter
	2	5511-8608310	1	-	Фильтр бака в сборе	Tank filter assembly
	-	7133C4-8608310-100	1	-	Фильтр	Filter
	1	555-8608315	1	-	Корпус фильтра гидросистемы	Hydraulic system filter bowl
	6	5511-8608316	1	-	Крышка фильтра	Filter cover
	4	555-8608319	1	-	Пружина	Spring
	3	5511-8608320	1	-	Трубка с клапаном	Pipe with valve
	25	7133C4-8608320	1	-	Трубка фильтра	Filter pipe
	26	251-8609045	1	-	Кольцо 042-048-36-2-2	Ring 042-048-36-2-2
	5	080-090-58-2-2	1	-	Кольцо	Ring
	11	201416	1	-	Болт М6-6gx12	Bolt M6-6gx12
	23	201499	2	-	Болт М10-6gx30	BoltM10-6gx30
	24	201510	2	-	Болт М10-6gx65	BoltM10-6gx65
	8	250510	4	-	Гайка М8-6Н	Nut M8-6H

1	2	3	4	5	6	7
87	12	252134	1	-	Шайба 6	Washer 6
	7	252135	4	-	Шайба 8	Washer 8
	22	252136	4	-	Шайба 10	Washer 10
	-	262541	1	-	Пробка КГ 1/8"	Plug КГ 1/8"
	19	262543	1	-	Пробка КГ 3/8"	Plug КГ 3/8"
	9	348859	4	-	Шпилька	Stud

