

# Напівпричіп КрАЗ-Н251Н2



KrAZ-H251H2 semi-trailer



# Напівпричіп КрАЗ-Н251Н2 / KrAZ-N251H2 semi-trailer

## Технічні характеристики / Specifications

Кількість осей / коліс	2 / 4	Number of axles / wheels
Маса спорядженого напівпричепа, кг	5 700	Semi-trailer curb mass, kg
Маса напівпричепа повна, кг	23 700	Semi-trailer full mass, kg
– припадає на опорний пристрій, кг	7 700	– on landing gear, kg
– припадає на візок, кг	16 000	– on bogie, kg
Вантажопідйомність, кг	18 000	Load carrying capacity, kg
Підвіска – залежна, балансірного типу, на подовжніх напів-еліптичних ресорах		Suspension – rigid, balance-type, on longitudinal semi-elliptic springs
Шини	530/70-21	Tyres

Двовісний напівпричіп **КрАЗ-Н251Н2-0000010-Д20** призначений для монтажу та транспортування різноманітних установок та інженерної техніки по всіх видах доріг та місцевості. Експлуатується в складі автопоїзда з автомобілем-тягачем КрАЗ-6446 або іншим.

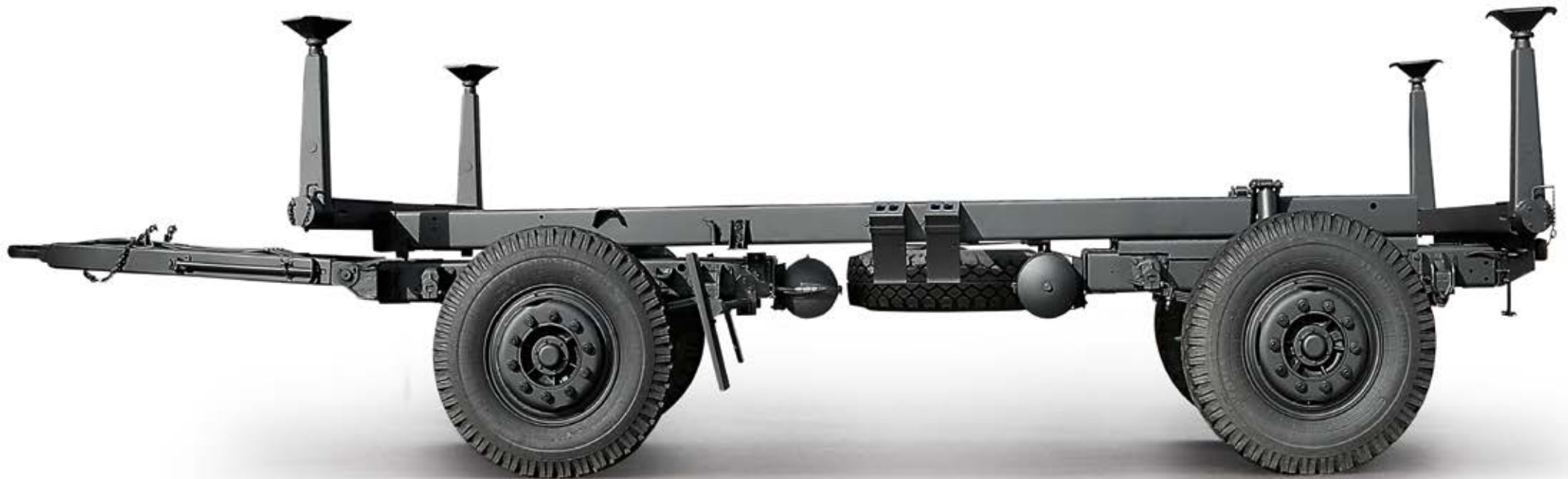
The **KrAZ-N251H2-0000010-D20** two-axle semi-trailer is used in combination with the KrAZ-6446 truck-tractor or other power unit for carrying various units and engineering equipment on all kinds of roads and off-road.



# Причіп КрАЗ-А061Н2



## KrAZ-A061H2 trailer



# Причіп КрАЗ-А061Н2 / KrAZ-A061H2 trailer

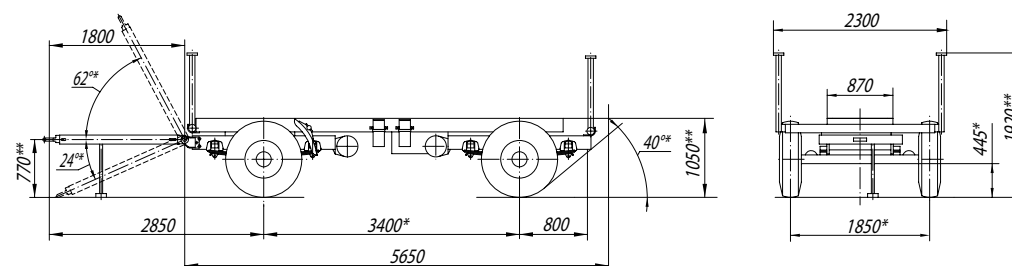


## Технічні характеристики / Specifications

Кількість осей / коліс	2 / 4+1	Number of axles / wheels
Маса спорядженого причепа, кг	3 000	Trailer curb mass, kg
Маса причепа повна, кг	6 500	Trailer full mass, kg
– припадає на передню вісь, кг	3 300	– weight on front axle, kg
– припадає на задню вісь, кг	3 200	– weight on rear axle, kg
Вантажопідйомність, кг	3 500	Load carrying capacity, kg
Підвіска – залежна, на подовжніх напів-еліптичних ресорах		Suspension – rigid, on longitudinal semi-elliptic springs
Шини	11.00R20	Tyres

Двовісний причіп-шасі **КрАЗ-А061Н2** призначений для монтажу на ньому різноманітних установок спеціального та промислового призначення, в тому числі бортових платформ, польових кухонь, цистерн для води та ін. Експлуатується в складі автопоїзда з автомобілем КрАЗ-5233BE, КрАЗ-6322.

The **KrAZ-A061H2** two-axle chassis-type trailer is used for carrying a variety of special and industrial equipment, including drop side beds, mobile kitchen trailers, water tanks, etc. The trailer can be towed by the KrAZ-5233BE or KrAZ-6322 truck.



**Публічне акціонерне товариство «АвтоКрАЗ»** 39631, Україна, м. Кременчук, вул. Київська, 62  
 тел.: +38 (0536) 76-62-00; тел./факс: +38 (0536) 76-62-08; e-mail: info@kraz.ua  
 Управління з продажів: тел.: +38 (0536) 76-63-13; тел./факс: +38 (0536) 77-89-86; e-mail: sale@kraz.ua

**«AvtoKRAZ» Public Joint-Stock Company** 62, Kyivska Str., Kremenchuk, Ukraine, 39631  
 tel.: +38 (0536) 76-62-00; tel./fax: +38 (0536) 76-62-08; e-mail: info@kraz.ua  
 Sales Department: tel.: +38 (0536) 76-63-13; tel./fax: +38 (0536) 77-89-86; e-mail: sale@kraz.ua



# Причіп КрАЗ-А141Н2



## KrAZ-A141H2 trailer

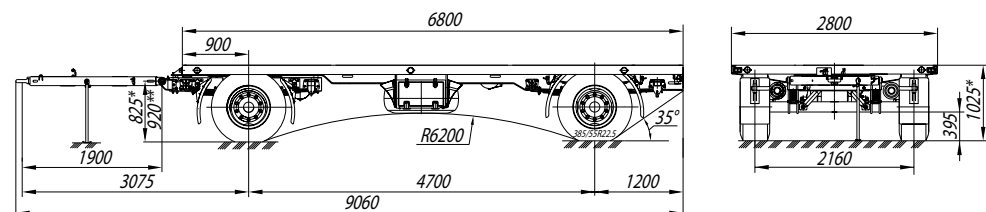


## Технічні характеристики / Specifications

Кількість осей / коліс	2 / 4+1	Number of axles / wheels
Маса спорядженого причепа, кг	4 100	Trailer curb mass, kg
Маса причепа повна, кг	14 100	Trailer full mass, kg
– припадає на передню вісь, кг	6 600	– weight on front axle, kg
– припадає на задню вісь, кг	7 500	– weight on rear axle, kg
Вантажопідйомність, кг	10 000	Load carrying capacity, kg
Підвіска – залежна, на подовжніх напівеліптичних ресорах		Suspension – rigid, on longitudinal semi-elliptic springs
Задня підвіска з додатковими ресорами і стабілізатором поперечної стійкості		Rear suspension with supplementary springs and anti-sway bar
Шини	385/55R22.5	Tyres

Двовісний причіп-шасі **КрАЗ-А141Н2** призначений для монтажу на ньому різноманітних установок спеціального та промислового призначення. Використовується як база для військового обладнання, РЛС, штабних модулів та ін. Експлуатується в складі автопоїзда з автомобілями КрАЗ-5233BE, КрАЗ-6322.

The **KrAZ-A141H2** two-axle chassis-type trailer is used for carrying special and industrial equipment. It is used to haul military equipment, radar stations, mobile command points, etc. The trailer can be towed by the KrAZ-5233BE or KrAZ-6322 truck.



# Причіп КрАЗ-А181Н2



## KrAZ-A181H2 trailer



# Причіп КрАЗ-А181Н2 / KrAZ-A181H2 trailer

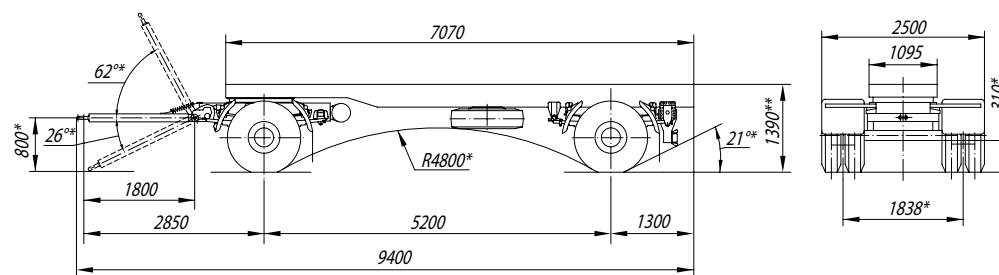


## Технічні характеристики / Specifications

Кількість осей / коліс	2 / 8+1	Number of axles / wheels
Маса спорядженого причепа, кг	5 000	Trailer curb mass, kg
Маса причепа повна, кг	18 000	Trailer full mass, kg
– припадає на передню вісь, кг	8 000	– weight on front axle, kg
– припадає на задню вісь, кг	10 000	– weight on rear axle, kg
Вантажопідйомність, кг	13 000	Load carrying capacity, kg
Підвіска – залежна, на подовжніх напівеліптичних ресорах		Suspension – rigid, on longitudinal semi-elliptic springs
Шини	12.00R20	Tyres

Двовісний причіп-шасі **КрАЗ-А181Н2** підвищеної вантажопідйомності призначений для монтажу на ньому різноманітних установок спеціального та промислового призначення. Використовується для установки важкого військового обладнання, штабних пунктів (в т.ч. броньованих), польових лазень та ін.

The **KrAZ-A181H2** two-axle chassis-type increased payload capacity trailer is used for carrying a variety of special and industrial equipment. It is used to haul heavy military equipment, command points (including armored command points), field baths, etc.



**Публічне акціонерне товариство «АвтоКрАЗ»** 39631, Україна, м. Кременчук, вул. Київська, 62  
тел.: +38 (0536) 76-62-00; тел./факс: +38 (0536) 76-62-08; e-mail: info@kraz.ua  
Управління з продажів: тел.: +38 (0536) 76-63-13; тел./факс: +38 (0536) 77-89-86; e-mail: sale@kraz.ua

**«AvtoKrAZ» Public Joint-Stock Company** 62, Kyivska Str., Kremenchuk, Ukraine, 39631  
tel.: +38 (0536) 76-62-00; tel./fax: +38 (0536) 76-62-08; e-mail: info@kraz.ua  
Sales Department: tel.: +38 (0536) 76-63-13; tel./fax: +38 (0536) 77-89-86; e-mail: sale@kraz.ua





# Причіп КрАЗ-А191Н2



## KrAZ-A191H2 trailer



# Причіп КрАЗ-А191Н2 / KrAZ-A191H2 trailer

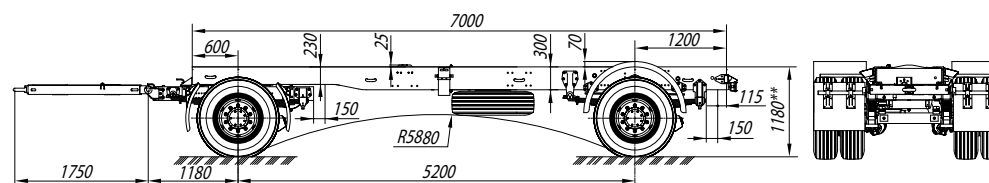


## Технічні характеристики / Specifications

Кількість осей / коліс	2 / 8+1	Number of axles / wheels
Маса спорядженого причепа, кг	4 100	Trailer curb mass, kg
Маса причепа повна, кг	19 100	Trailer full mass, kg
– припадає на передню вісь, кг	9 070	– weight on front axle, kg
– припадає на задню вісь, кг	10 030	– weight on rear axle, kg
Вантажопідйомність, кг	15 000	Load carrying capacity, kg
Підвіска – залежна, на подовжніх напівеліптичних ресорах		Suspension – rigid, on longitudinal semi-elliptic springs
Шини	275/70R22.5	Tyres

Двовісний причіп-шасі **КрАЗ-А191Н2-100-Д10** підвищеної вантажопідйомності призначений для монтажу на ньому різноманітних установок спеціального та промислового призначення. Може використовуватись як база для систем РЛС, важких броньованих модулів, іншого військового обладнання.

The **KrAZ-A191H2-100-D10** two-axle chassis-type increased payload capacity trailer is used for carrying a variety of special and industrial equipment. It is used to haul radar stations, heavy armored modules and other military equipment.



**Публічне акціонерне товариство «АвтоКрАЗ»** 39631, Україна, м. Кременчук, вул. Київська, 62  
тел.: +38 (0536) 76-62-00; тел./факс: +38 (0536) 76-62-08; e-mail: info@kraz.ua  
Управління з продажів: тел.: +38 (0536) 76-63-13; тел./факс: +38 (0536) 77-89-86; e-mail: sale@kraz.ua

**«AvtoKrAZ» Public Joint-Stock Company** 62, Kyivska Str., Kremenchuk, Ukraine, 39631  
tel.: +38 (0536) 76-62-00; tel./fax: +38 (0536) 76-62-08; e-mail: info@kraz.ua  
Sales Department: tel.: +38 (0536) 76-63-13; tel./fax: +38 (0536) 77-89-86; e-mail: sale@kraz.ua



Причіп КрАЗ-А181В2



KrAZ-A181B2 trailer



# Причіп КрАЗ-А181В2 / KrAZ-A181B2 trailer

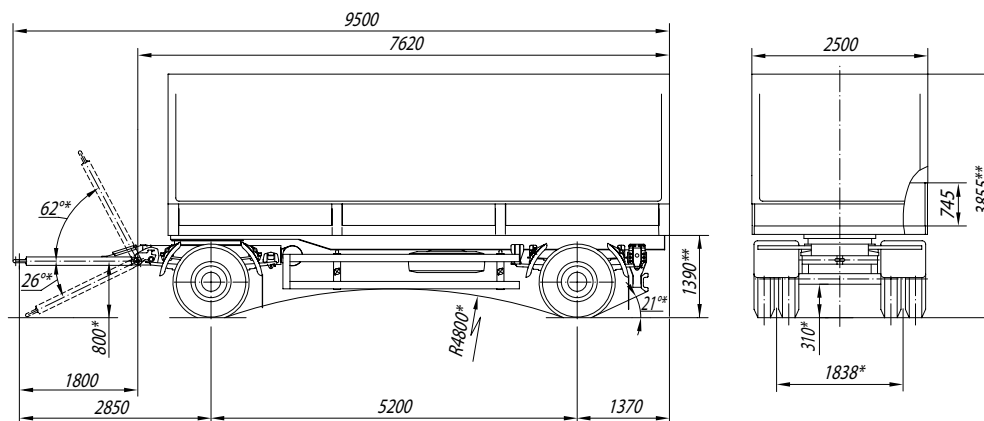


## Технічні характеристики / Specifications

Кількість осей / коліс	2 / 8+1	Number of axles / wheels
Маса спорядженого причепа, кг	5 500	Trailer curb mass, kg
Маса причепа повна, кг	18 000	Trailer full mass, kg
– припадає на передню вісь, кг	8 000	– weight on front axle, kg
– припадає на задню вісь, кг	10 000	– weight on rear axle, kg
Вантажопідйомність, кг	12 500	Load carrying capacity, kg
Підвіска – залежна, на подовжніх напівеліптичних ресорах зі стабілізатором поперечної стійкості		Rigid suspension on semielliptic springs with anti-sway bar
Шини	12.00R20	Tyres

Двовісний бортовий причіп **КрАЗ-А181В2**, обладнаний бортовою платформою з тентом, призначений для перевезення різноманітних вантажів як цивільного так і військового призначення. Може бути використаний для транспортування провізії, боєприпасів та різноманітного устаткування на місця дислокації військ.

The **KrAZ-A181B2** two-axle drop side canvas top trailer is used for carrying both civilian and military cargoes. It can be used for hauling foodstuffs, ammunition and a variety of equipment to deployment sites.



**Публічне акціонерне товариство «АвтоКрАЗ»** 39631, Україна, м. Кременчук, вул. Київська, 62  
тел.: +38 (0536) 76-62-00; тел./факс: +38 (0536) 76-62-08; e-mail: info@kraz.ua  
Управління з продажів: тел.: +38 (0536) 76-63-13; тел./факс: +38 (0536) 77-89-86; e-mail: sale@kraz.ua

**«AvtoKrAZ» Public Joint-Stock Company** 62, Kyivska Str., Kremenchuk, Ukraine, 39631  
tel.: +38 (0536) 76-62-00; tel./fax: +38 (0536) 76-62-08; e-mail: info@kraz.ua  
Sales Department: tel.: +38 (0536) 76-63-13; tel./fax: +38 (0536) 77-89-86; e-mail: sale@kraz.ua



# Причіп-сортиментовоз КрАЗ-А181М2



## KrAZ-A181M2 log trailer



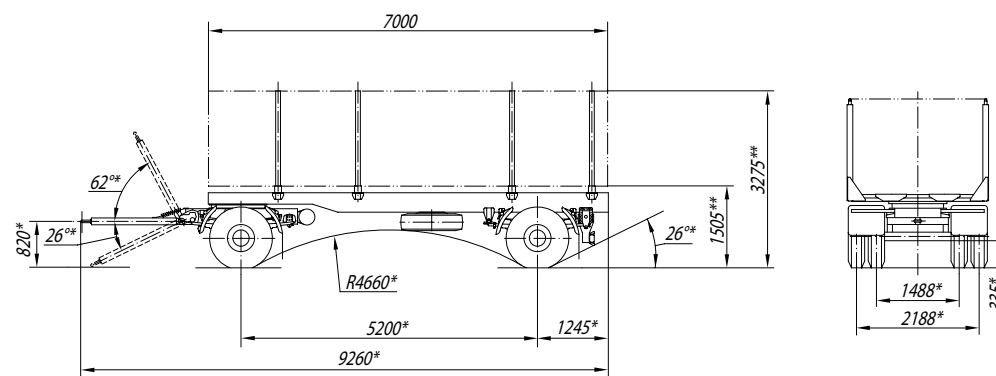
# Причіп-сортиментовоз КрАЗ-А181М2 / KrAZ-A181M2 log trailer

## Технічні характеристики / Specifications

Кількість осей / коліс	2 / 8+1	Number of axles / wheels
Маса спорядженого причепа, кг	5 500	Trailer curb mass, kg
Маса причепа повна, кг	18 000	Trailer full mass, kg
– припадає на передню вісь, кг	8 000	– weight on front axle, kg
– припадає на задню вісь, кг	10 000	– weight on rear axle, kg
Вантажопідйомність, кг	12 500	Load carrying capacity, kg
Підвіска – залежна, на подовжніх напівеліптичних ресорах зі стабілізатором поперечної стійкості		Rigid suspension on semielliptic springs with anti-sway bar
Шини	12.00R20	Tyres

Двовісний причіп-сортиментовоз **КрАЗ-А181М2** з сортиментовозним обладнанням призначений для перевезення деревини мірної довжини (сортименту) довжиною від 2 до 7 м по всіх видах доріг. Експлуатується в складі автомобіля-сортиментовоза КрАЗ-6233М6.

The **KrAZ-A181M2** log trailer with loader is used for carrying logs available in lengths from 2 to 7 m over all kinds of roads. The trailer can be towed by the KrAZ-6233M6 log-truck.



Причіп-контейнеровоз КрАЗ-А181К2



KrAZ-A181K2 container chassis trailer



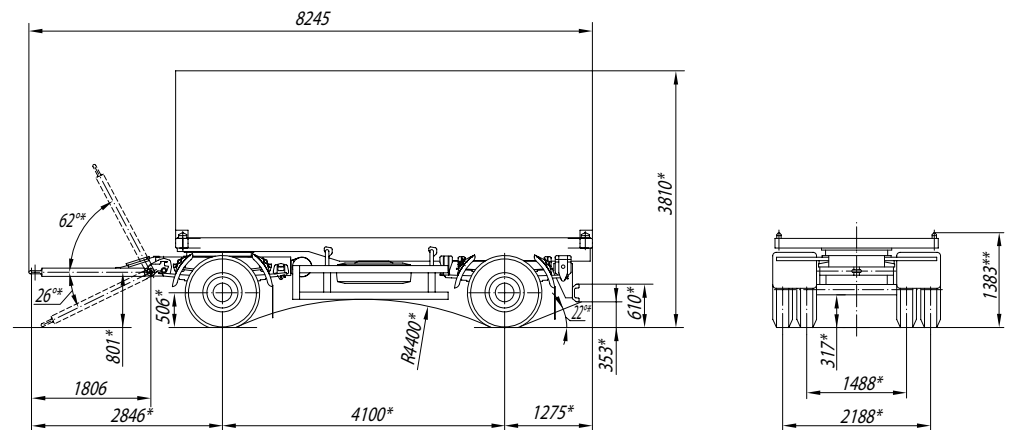
# Причіп-контейнеровоз КрАЗ-А181К2 / KrAZ-A181K2 container chassis trailer

## Технічні характеристики / Specifications

Кількість осей / коліс	2 / 8+1	Number of axles / wheels
Маса спорядженого причепа, кг	5 000	Trailer curb mass, kg
Маса причепа повна, кг	18 000	Trailer full mass, kg
– припадає на передню вісь, кг	8 000	– weight on front axle, kg
– припадає на задню вісь, кг	10 000	– weight on rear axle, kg
Вантажопідйомність, кг	13 000	Load carrying capacity, kg
Підвіска – залежна, на подовжніх напівеліптичних ресорах зі стабілізатором поперечної стійкості		Rigid suspension on semielliptic springs with anti-sway bar
Шини	11.00R20	Tyres

Двовісний причіп-контейнеровоз **КрАЗ-А181К2-0000010-000** призначений для перевезення контейнерів типу 1С. Експлуатується в складі автопоїзда з автомобілем КрАЗ-65053.

The **KrAZ-A181K2-0000010-000** two-axle trailer is used for carrying 1C containers. The trailer is towed by the KrAZ-65053 truck.



**Публічне акціонерне товариство «АвтоКрАЗ»** 39631, Україна, м. Кременчук, вул. Київська, 62  
 тел.: +38 (0536) 76-62-00; тел./факс: +38 (0536) 76-62-08; e-mail: info@kraz.ua  
 Управління з продажів: тел.: +38 (0536) 76-63-13; тел./факс: +38 (0536) 77-89-86; e-mail: sale@kraz.ua

**«AvtoKRAZ» Public Joint-Stock Company** 62, Kyivska Str., Kremenchuk, Ukraine, 39631  
 tel.: +38 (0536) 76-62-00; tel./fax: +38 (0536) 76-62-08; e-mail: info@kraz.ua  
 Sales Department: tel.: +38 (0536) 76-63-13; tel./fax: +38 (0536) 77-89-86; e-mail: sale@kraz.ua





# Причіп-кухня КрАЗ-А061Р2



## KrAZ-A061P2 field kitchen trailer



# Причіп-кухня КрАЗ-А061Р2 / KrAZ-A061P2 field kitchen trailer

## Технічні характеристики / Specifications

Кількість осей / коліс	2 / 4+1	Number of axles / wheels
Маса спорядженого причепа, кг	3 000	Trailer curb mass, kg
Маса причепа повна, кг	6 500	Trailer full mass, kg
– припадає на передню вісь, кг	3 300	– weight on front axle, kg
– припадає на задню вісь, кг	3 200	– weight on rear axle, kg
Вантажопідйомність, кг	3 500	Load carrying capacity, kg
Шини	11.00R20	Tyres

### Теплове обладнання:

- два теплових блока з трьома харчовими котлами і жарильною шафою;
- труба димова з паровідводом.

### Допоміжне обладнання:

- столи-шафи для продуктів – 2 шт.;
- шафи для хліба, спецій, інвентарю, спецодягу;
- ванна для миття посуду, комплекти посуду та кухонний інвентар.

### Додаткове обладнання:

- холодильна установка місткістю до 1000 л;
- дизель-генератор потужністю 5,6 кВт.

### Cooking equipment:

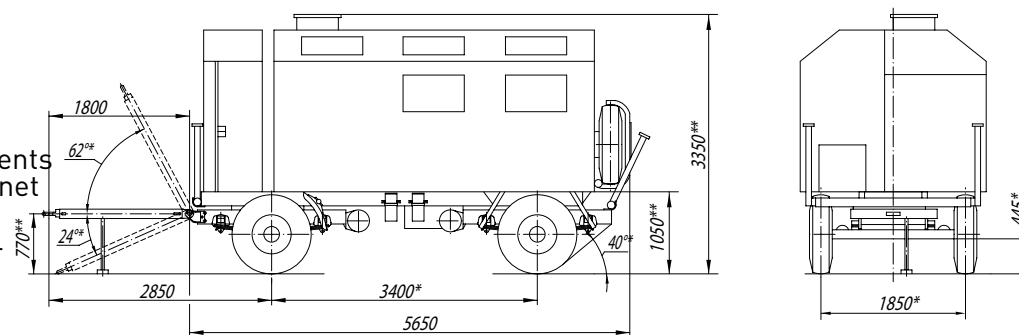
- two cooking compartments with three pots and cabinet oven;
- chimney with steam discharge pipe.

### Auxiliary equipment:

- food storage tables – 2 pcs.;
- cabinets for storage of bread, spices, kitchen utensils, uniforms;
- dishwashing bath, sets of dishes and kitchen utensils.

Двовісний причіп-кухня **КрАЗ-А061Р2**, обладнаний кузовом-фургоном, призначений для приготування гарячої їжі з двох страв у польових умовах для 200 чоловік. Обладнання включає в себе холодильну установку та дизель-генератор. Експлуатується в складі автопоїзда з автомобілем КрАЗ-5233ВЕ, КрАЗ-6322.

The **KrAZ-A061P2** trailer is used for carrying van body used for preparation of two-course meals in the field for up to 200 persons. Equipment includes a cooling plant and diesel generator unit. The trailer can be towed by the KrAZ-5233BE or KrAZ-6322 truck.



### Additional equipment:

- cooling plant with capacity of up to 1000 l;
- 5,6 kW diesel generator unit.



**Публічне акціонерне товариство «АвтоКрАЗ»** 39631, Україна, м. Кременчук, вул. Київська, 62  
тел.: +38 (0536) 76-62-00; тел./факс: +38 (0536) 76-62-08; e-mail: info@kraz.ua  
Управління з продажів: тел.: +38 (0536) 76-63-13; тел./факс: +38 (0536) 77-89-86; e-mail: sale@kraz.ua

**«AvtoKRAZ» Public Joint-Stock Company** 62, Kyivska Str., Kremenchuk, Ukraine, 39631  
tel.: +38 (0536) 76-62-00; tel./fax: +38 (0536) 76-62-08; e-mail: info@kraz.ua  
Sales Department: tel.: +38 (0536) 76-63-13; tel./fax: +38 (0536) 77-89-86; e-mail: sale@kraz.ua

